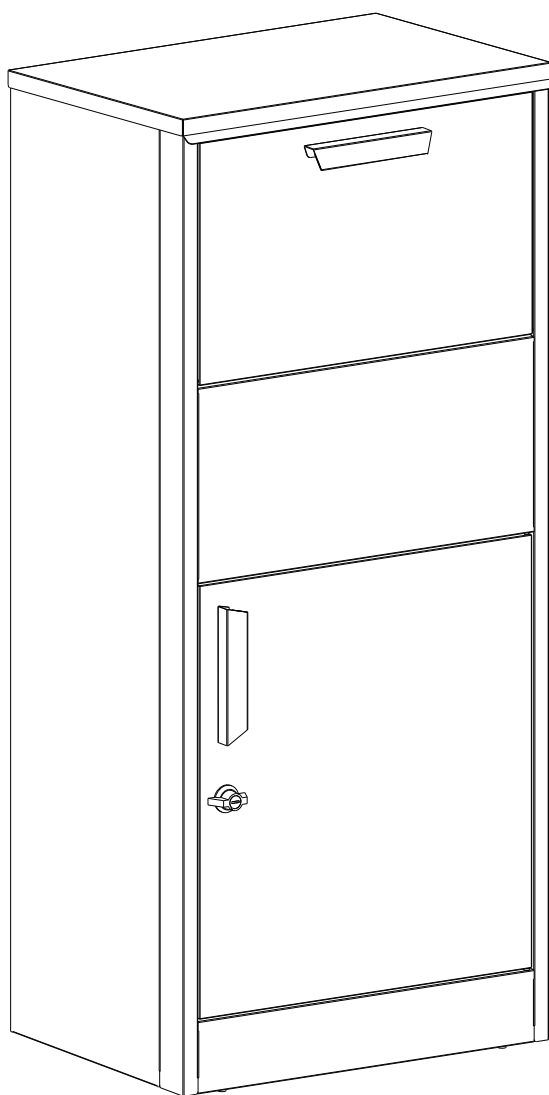




WESTMANN

MONTAGEANLEITUNG

Westmann Paketbox
WMHXXPB004

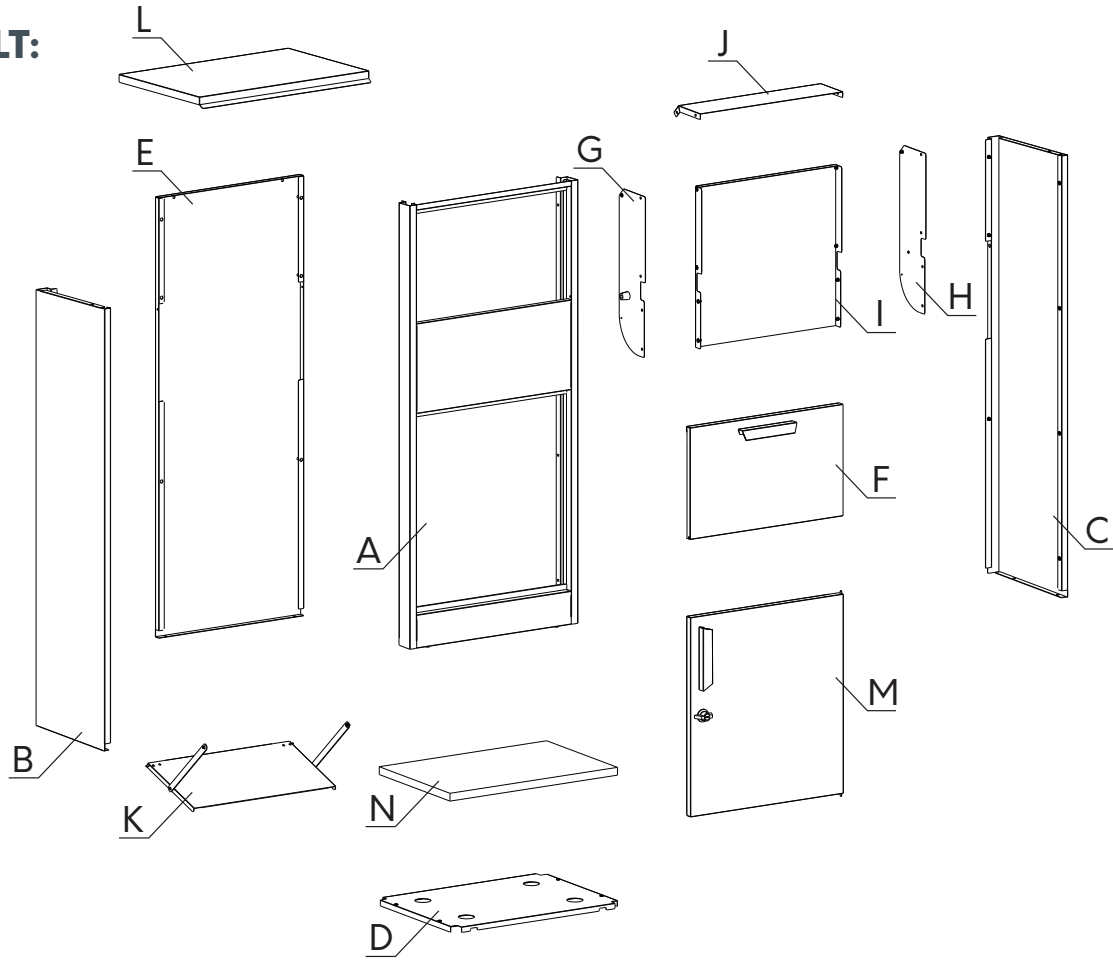


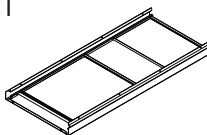
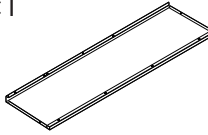
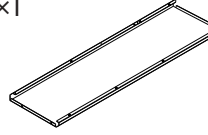
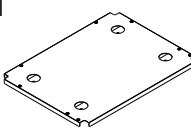
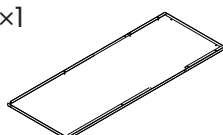
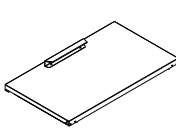
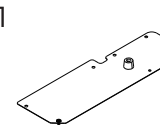
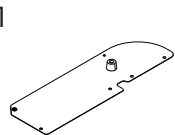
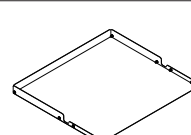
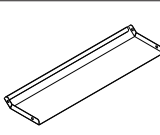
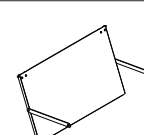
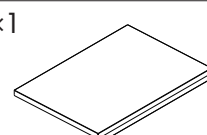
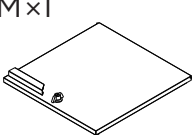
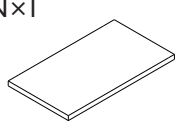


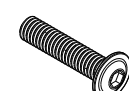






**BEI FRAGEN, KONTAKTIEREN SIE
UNSEREN KUNDENSERVICE:**

50NRTH GmbH
Straßburgstraße 14-16
D-54516 Wittlich

service@50NRTH.com
+49 (0) 6571 95117-0

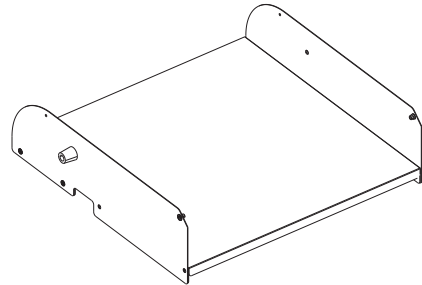
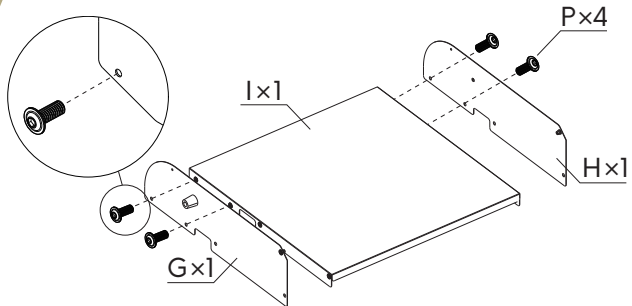
INHALT:



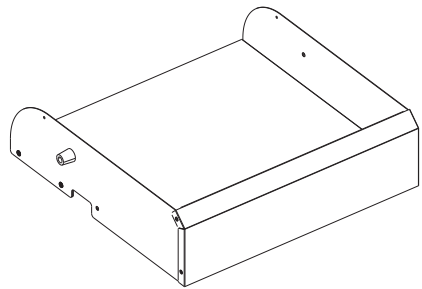
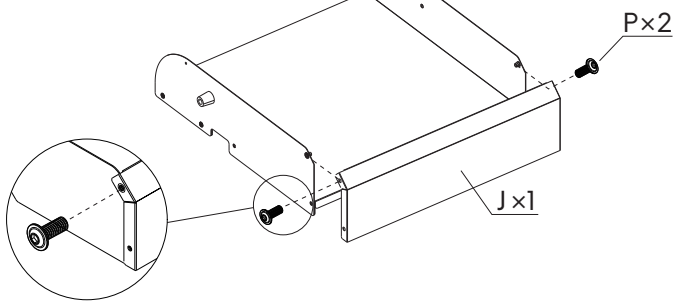
Ax1 	Bx1 	Cx1 	Dx1 	
Ex1 	Fx1 	Gx1 	Hx1 	
Ix1 	Jx1 	Kx1 	Lx1 	
Mx1 	Nx1 	Ox3  ø7x1 mm	Px24  M4x10 mm	Qx10  M4x16 mm
Rx4 	Sx1 	Tx1  x2	 x2	 x4
		 x2 SPARE PART		

MONTAGEANLEITUNG:

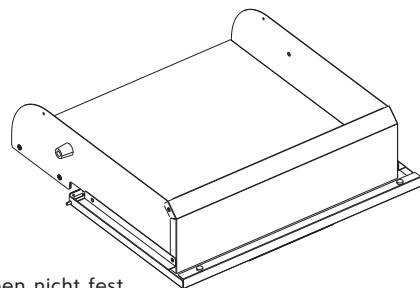
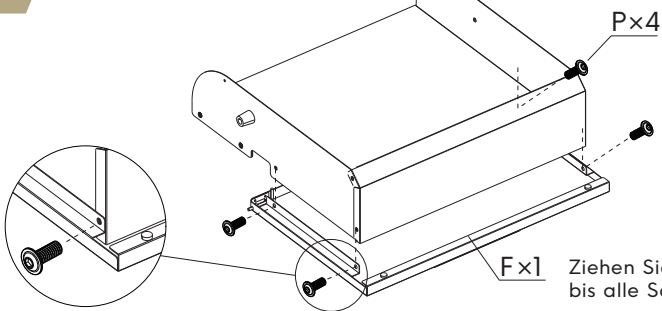
1



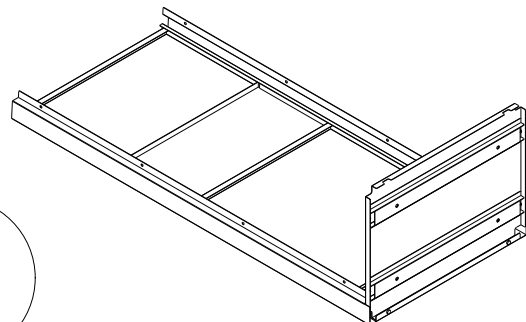
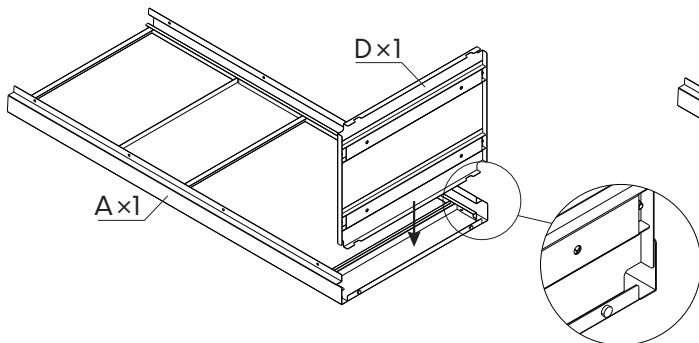
2



3

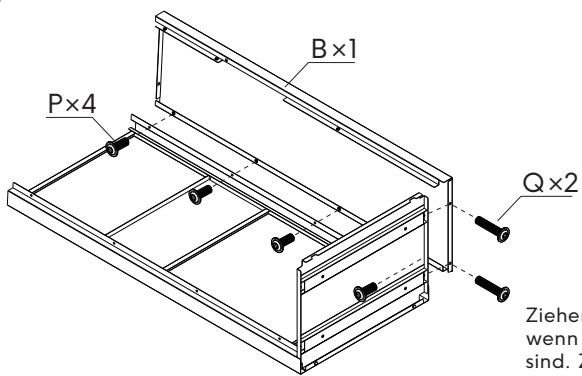


4

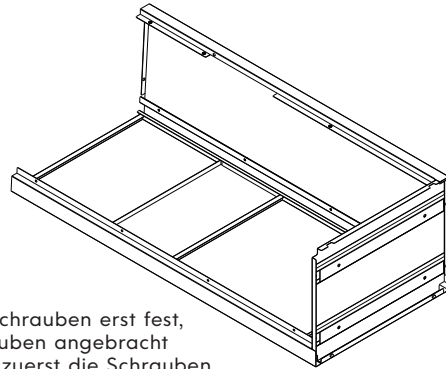


MONTAGEANLEITUNG:

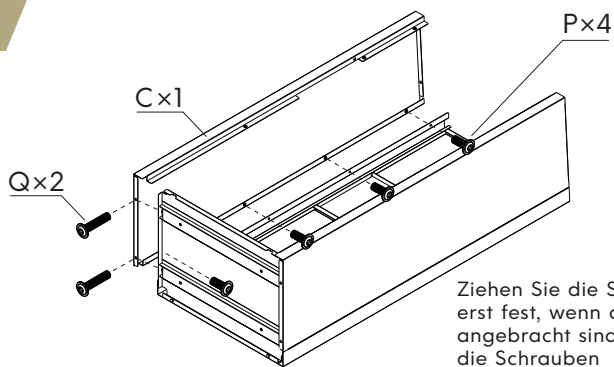
5



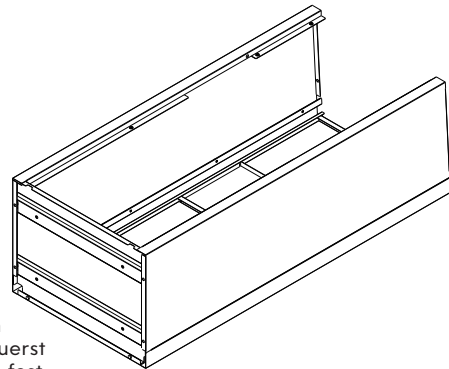
Ziehen Sie die Schrauben erst fest, wenn alle Schrauben angebracht sind. Ziehen Sie zuerst die Schrauben an der Platine fest.



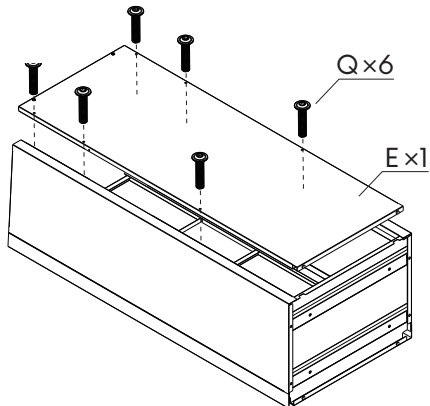
6



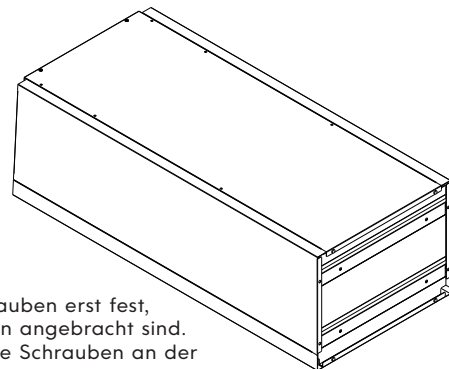
Ziehen Sie die Schrauben erst fest, wenn alle Schrauben angebracht sind. Ziehen Sie zuerst die Schrauben an der Platine fest.



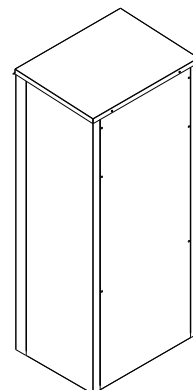
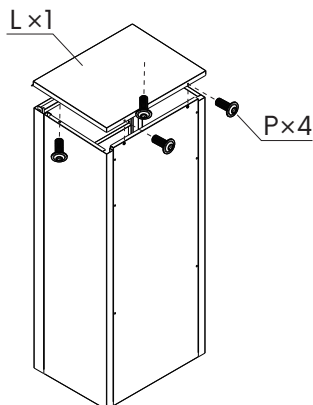
7



Ziehen Sie die Schrauben erst fest, wenn alle Schrauben angebracht sind. Ziehen Sie zuerst die Schrauben an der Platine fest.

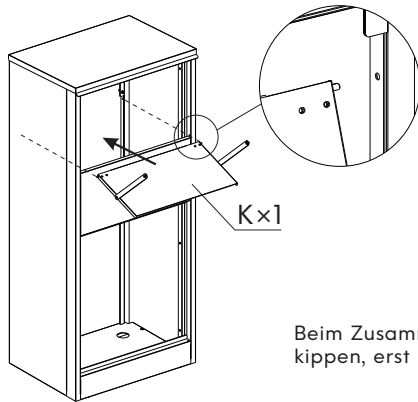


8

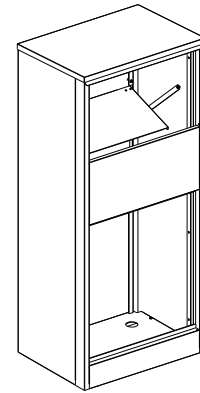


MONTAGEANLEITUNG:

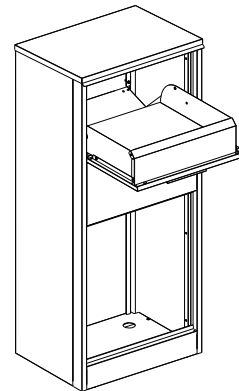
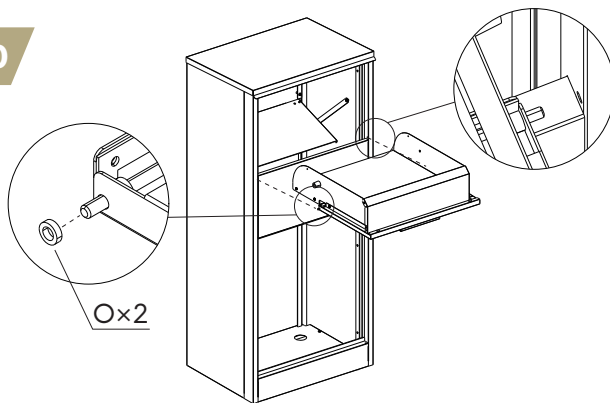
9



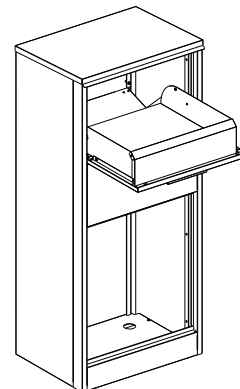
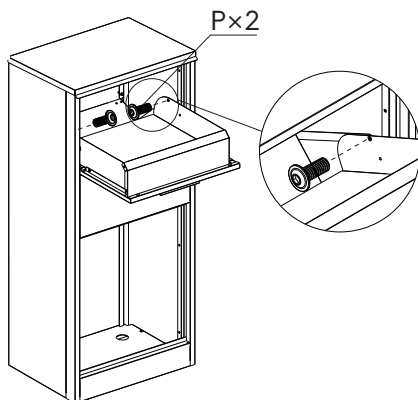
Beim Zusammenbau in die Kiste kippen, erst rechts, dann links.



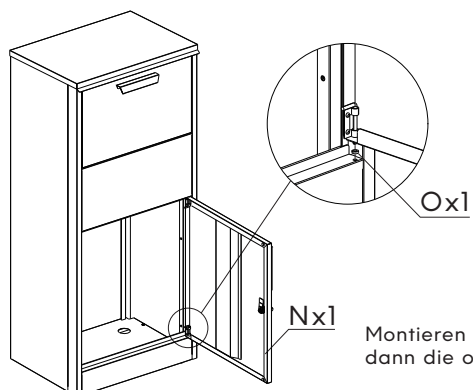
10



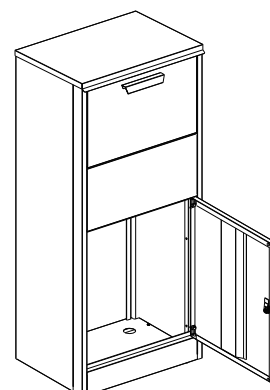
11



12

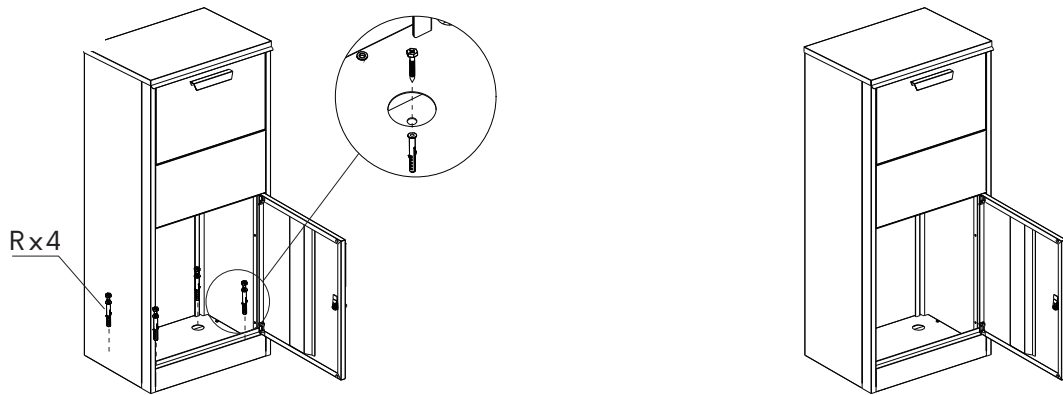


Montieren Sie zuerst die untere, dann die obere Seite.



MONTAGEANLEITUNG:

13



14

