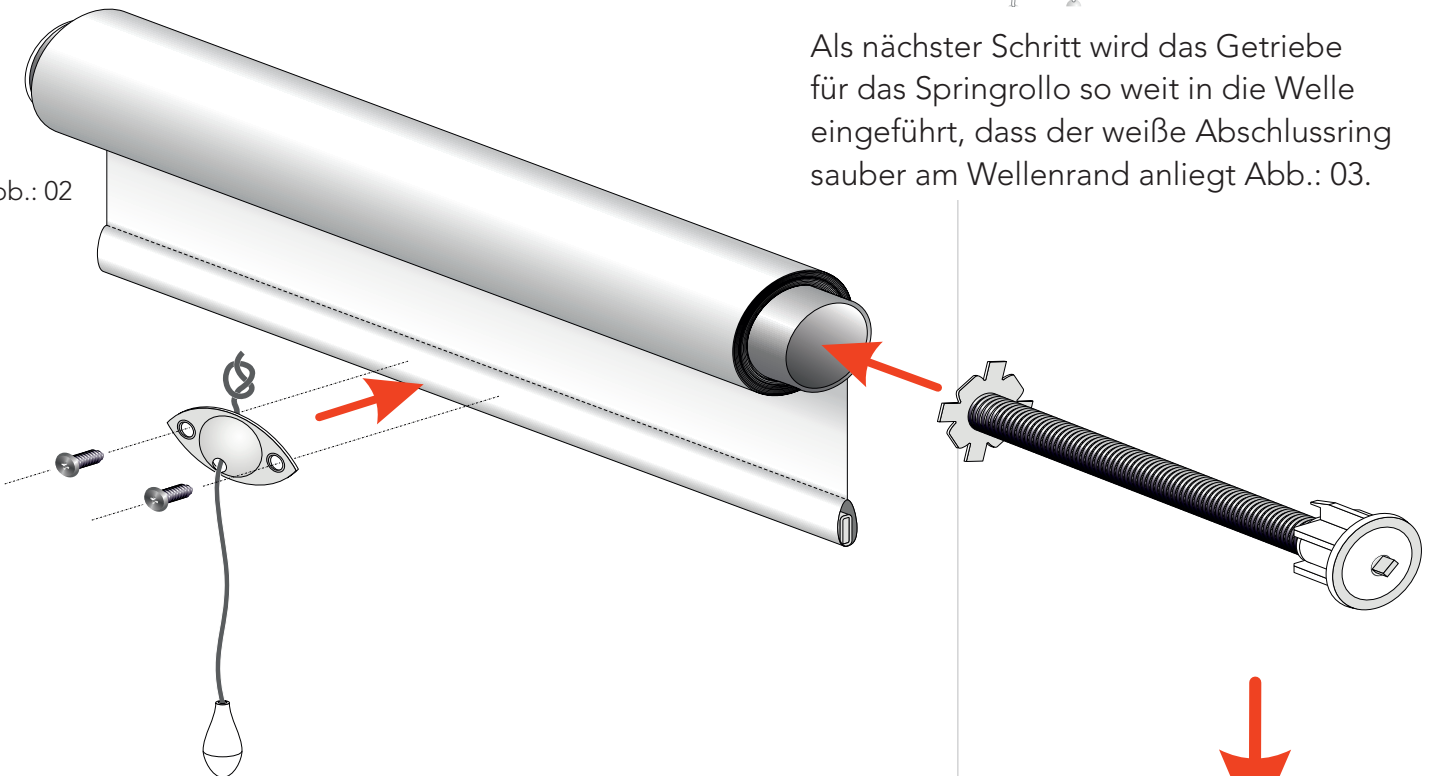


Abb.: 01



Nach dem das Rollo von der Wand, der Decke oder von den Klemmträgern abgenommen wurde wird zu erst das Seitezuggetriebe entfernt.

Abb.: 02



Als nächster Schritt wird das Getriebe für das Springrollo so weit in die Welle eingeführt, dass der weiße Abschlussring sauber am Wellenrand anliegt Abb.: 03.

Zuletzt kürzen Sie die Schnur des Mittelzugs auf die von Ihnen gewünschte Länge, verknoten das obere Ende und schrauben den Halter für den Mittelzug mit Kordelschnur mittig an der im Stoff liegenden Beschwerung.

Abb.: 03

