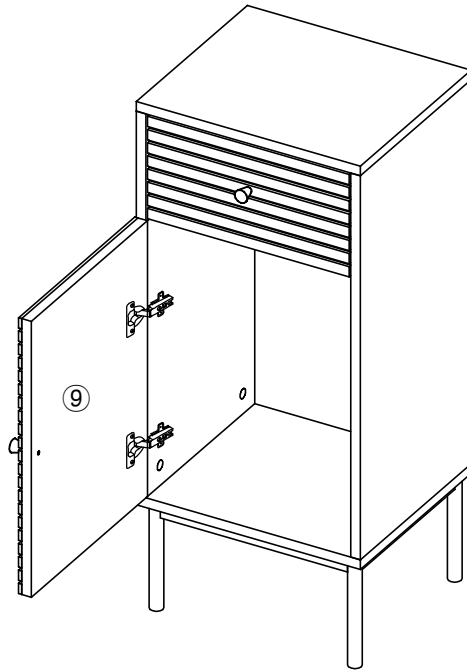
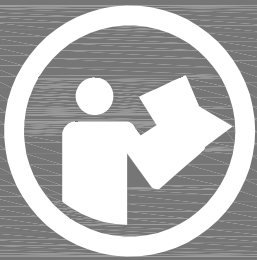
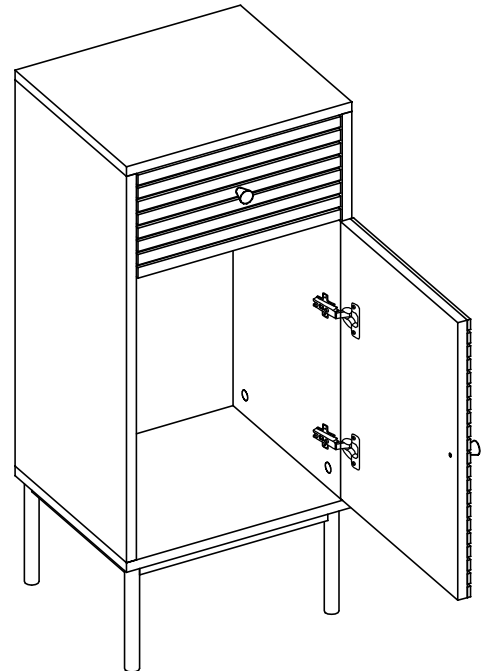


L



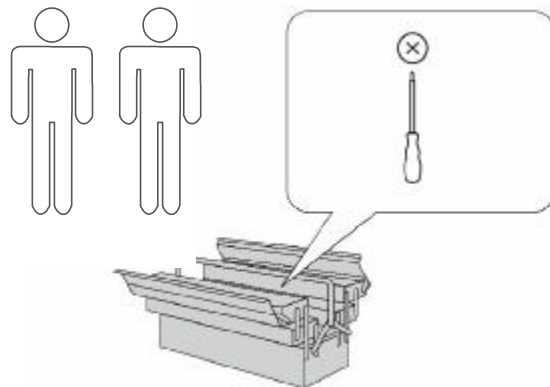
R



- Ⓓ Montageanleitung
- Ⓕ Notice de montage
- Ⓖ Handleiding voor de montage
- Ⓒ Montážní návod
- Ⓗ Szerelési utmutató
- Ⓓ Montaj talimatı

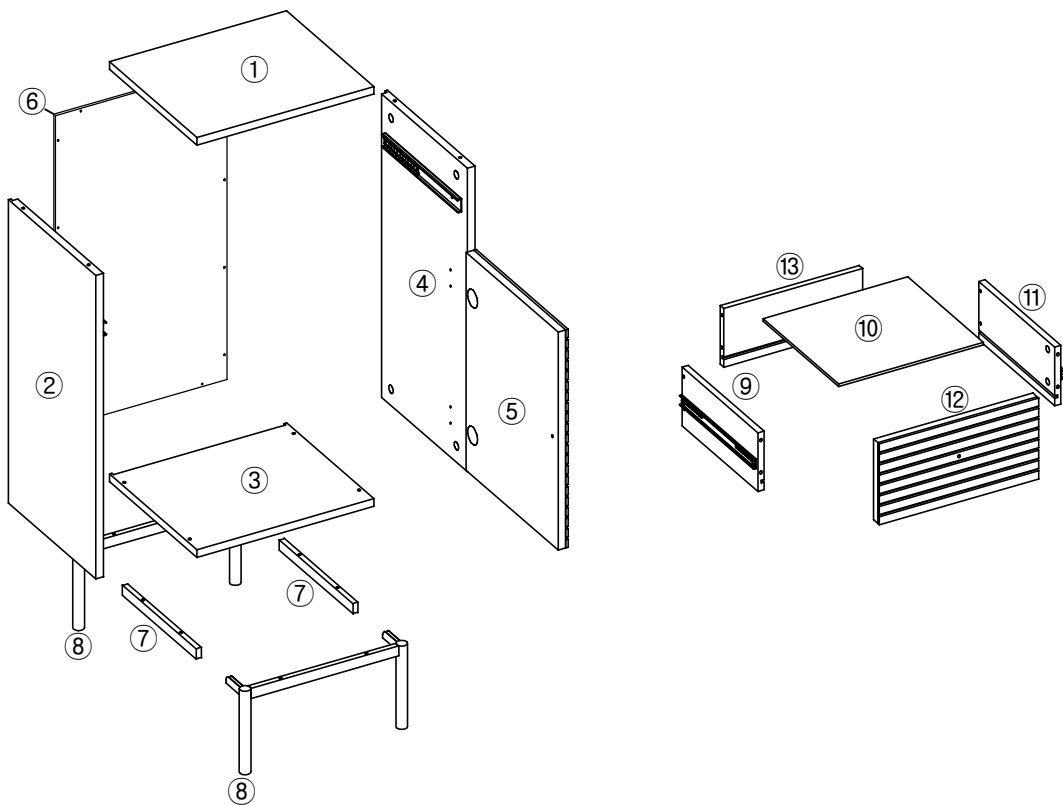
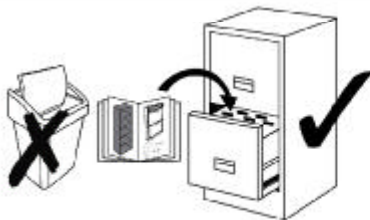
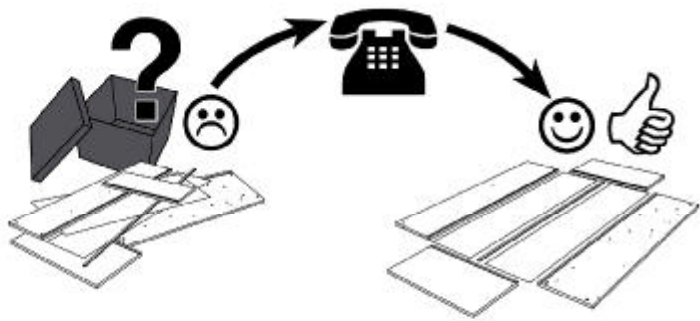
- ⒼⒹ Assembly instructions
- ⒼⒿ Istruzioni di montaggio
- ⒼⓁ Instrukcja montaży
- ⒼⓀ Návod na montáž
- ⒼⓇ Instrucțiuni de montaj
- ⒼⓇⓂ Инструкция по монтажу





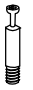



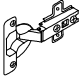





Ausgabe: 20230611

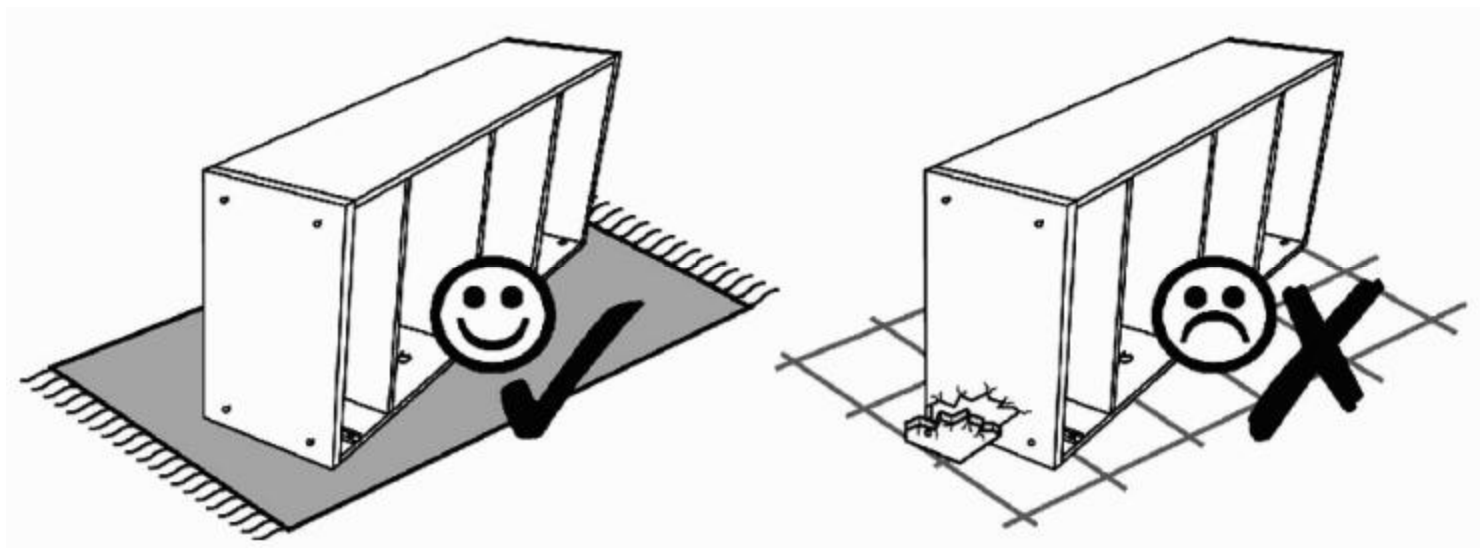


Service • Assistenza • Dienstverlening • Serwis
 Servis • Szerviz • Сервисная служба®

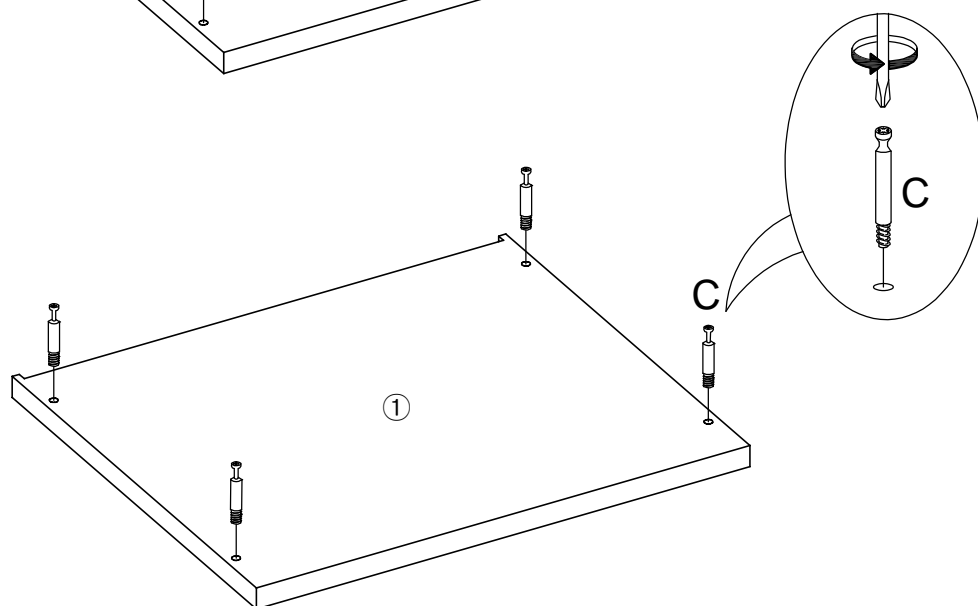
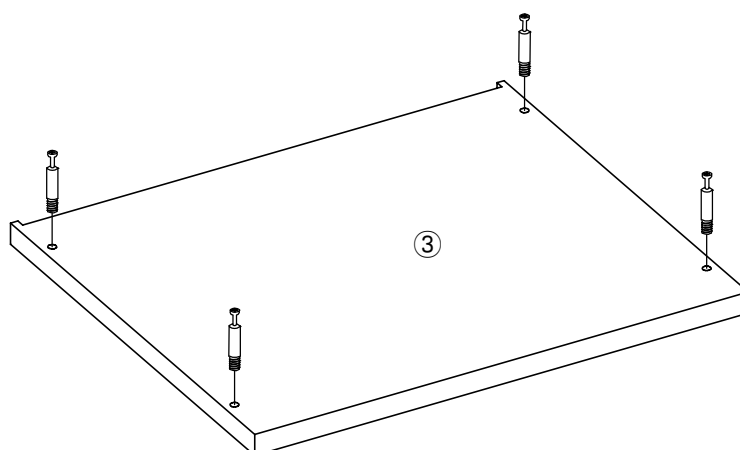
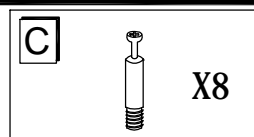
Name • Nom • Nome • Naam Nazwa • Jméno • Názov • Név Denumire • Isim • Название	
Nr. • No. • N° • Номер • Č. Sz	3399 4208
Typ • Type • Tip • Típus • Tipo Тип	YS-CB7055




A M4X12MM  X8	B D15  X8	C  X8	D D12  X4	E  X4
F M4X25MM  X4	G M3X12MM  X12	H  X1	J  X2	K M4X15MM  X8
L  X4	M M4X30MM  X8	N M4X22MM  X2	P  X2	

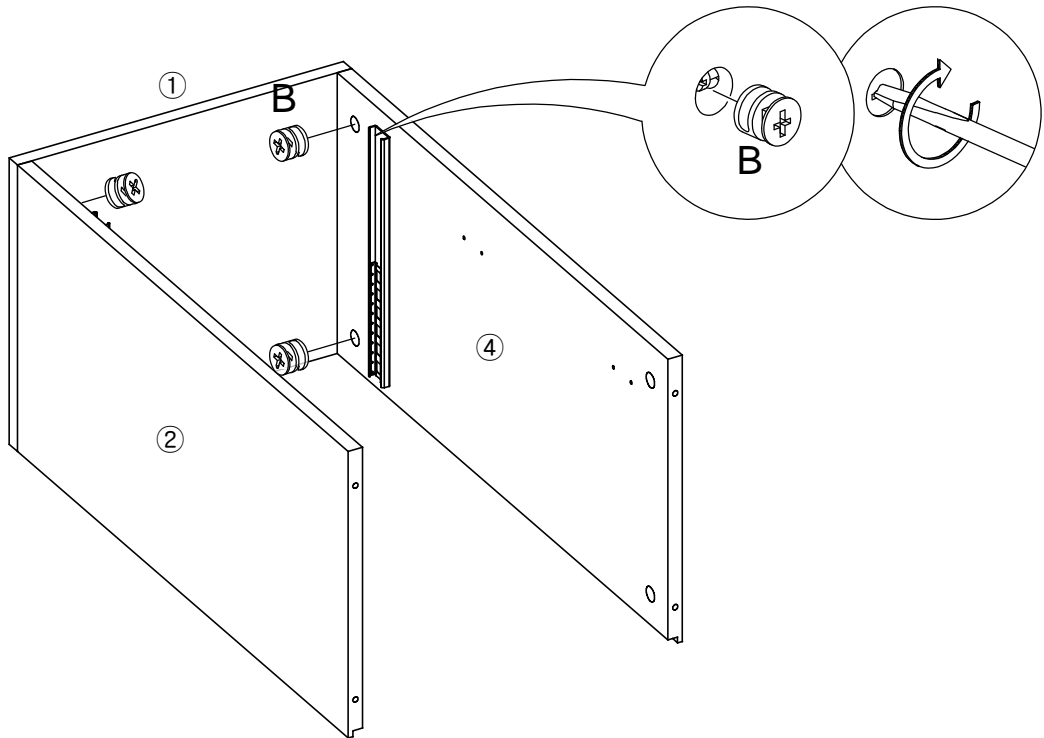


1




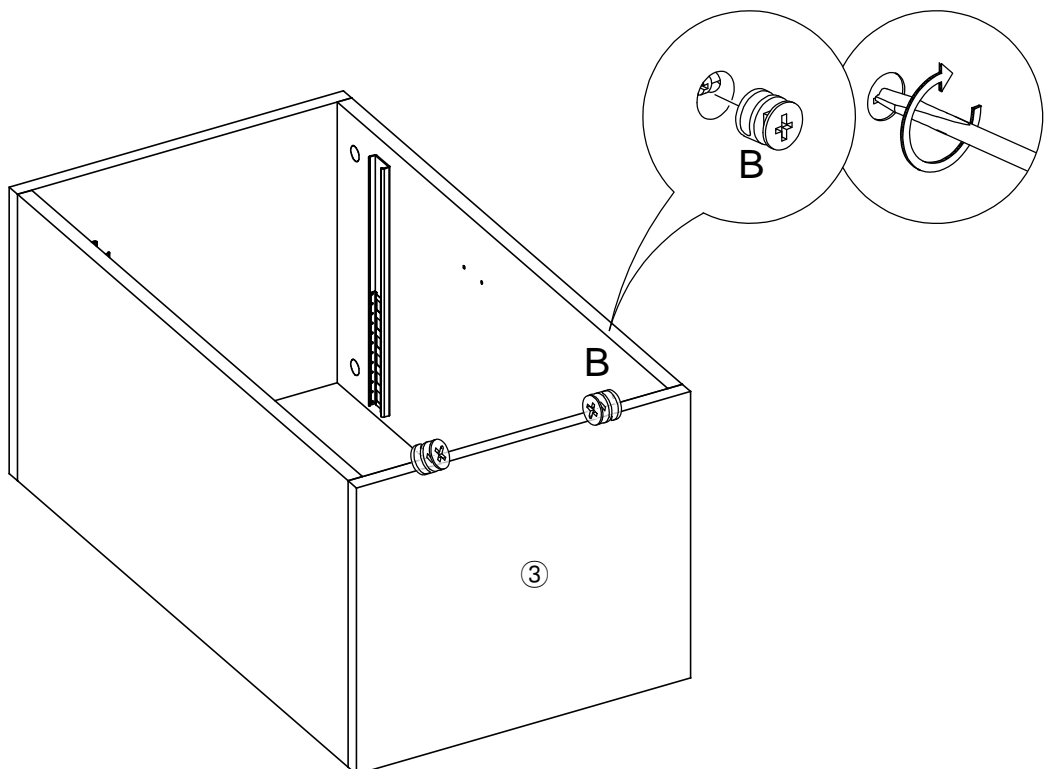
2

B D15
 X4



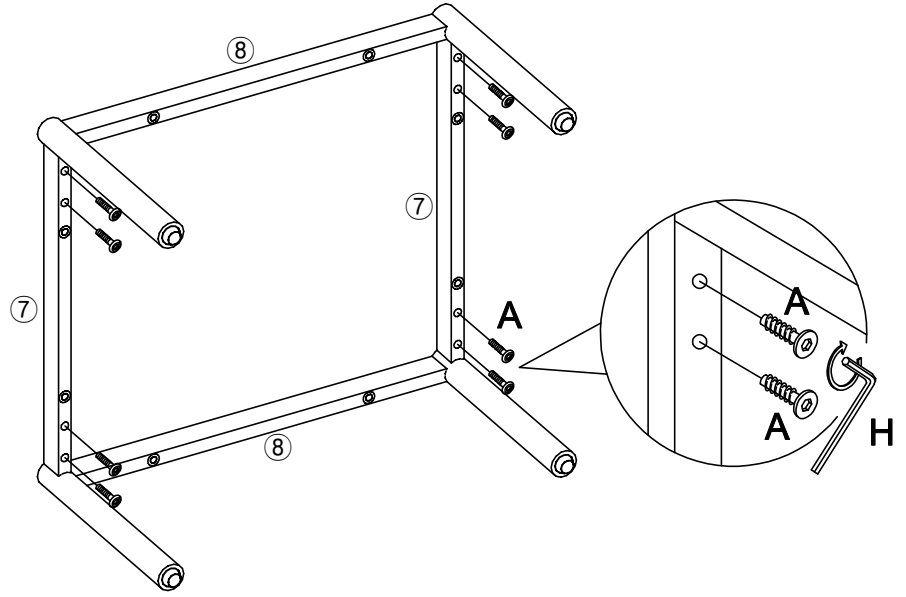
3

B D15
 X4





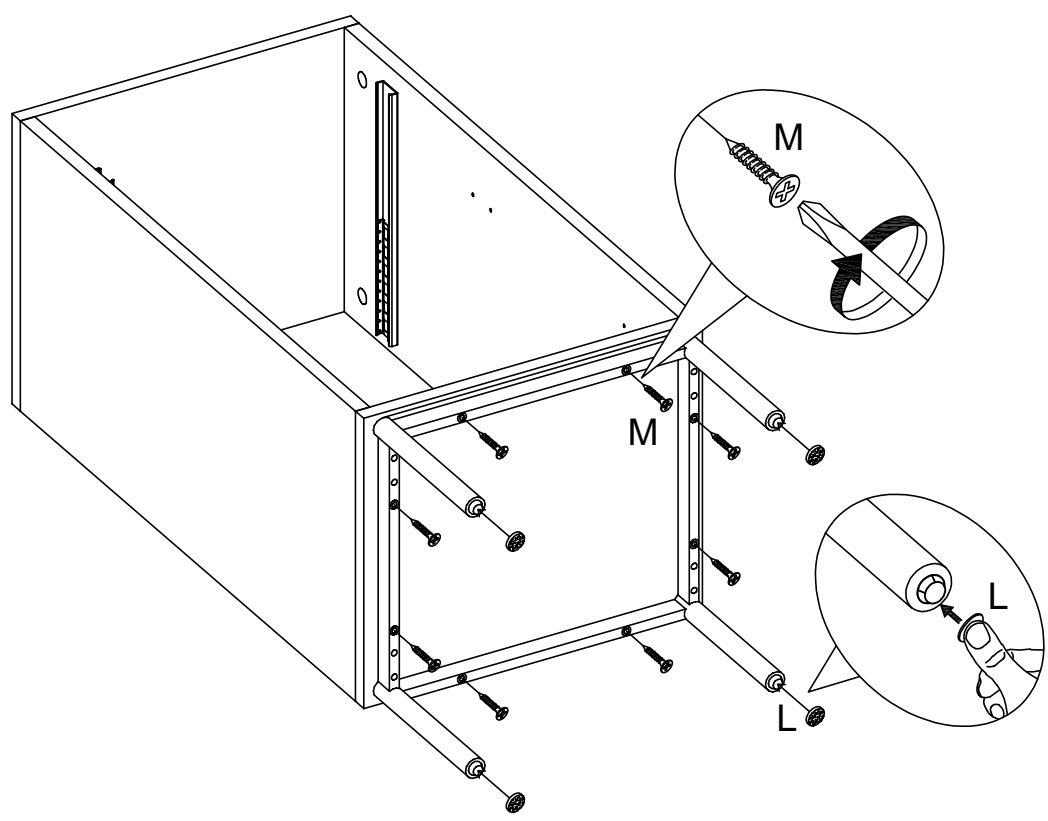
4

A	M4X12MM	H	
	X8		X1

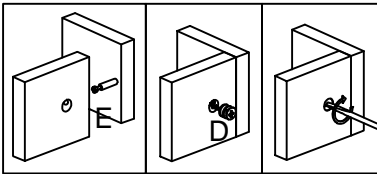
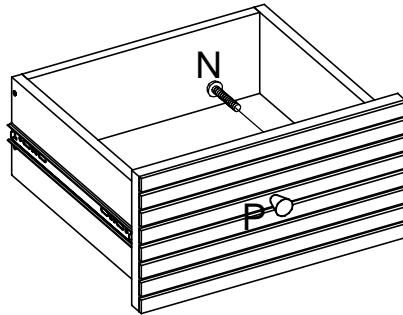
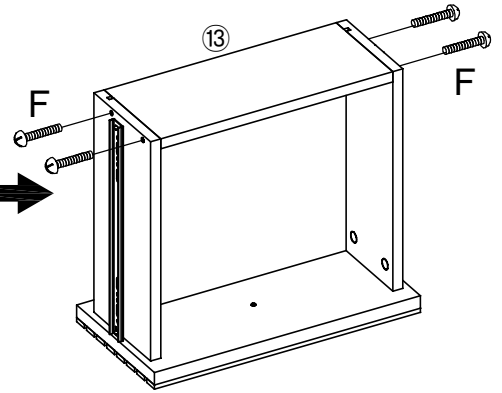
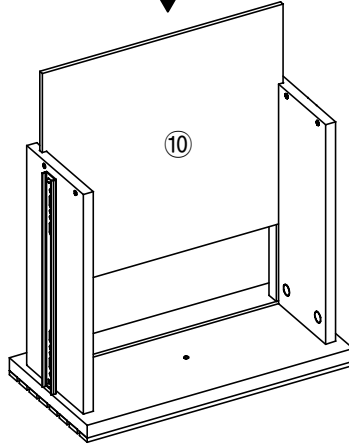
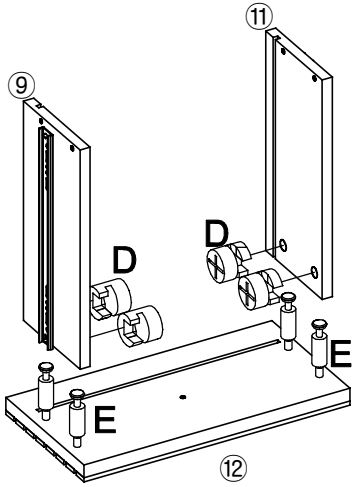
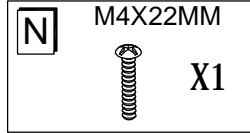
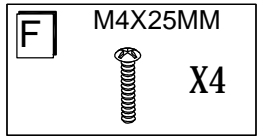
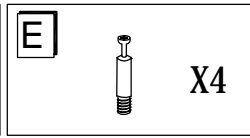
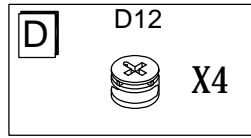
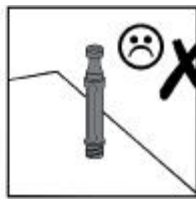


5

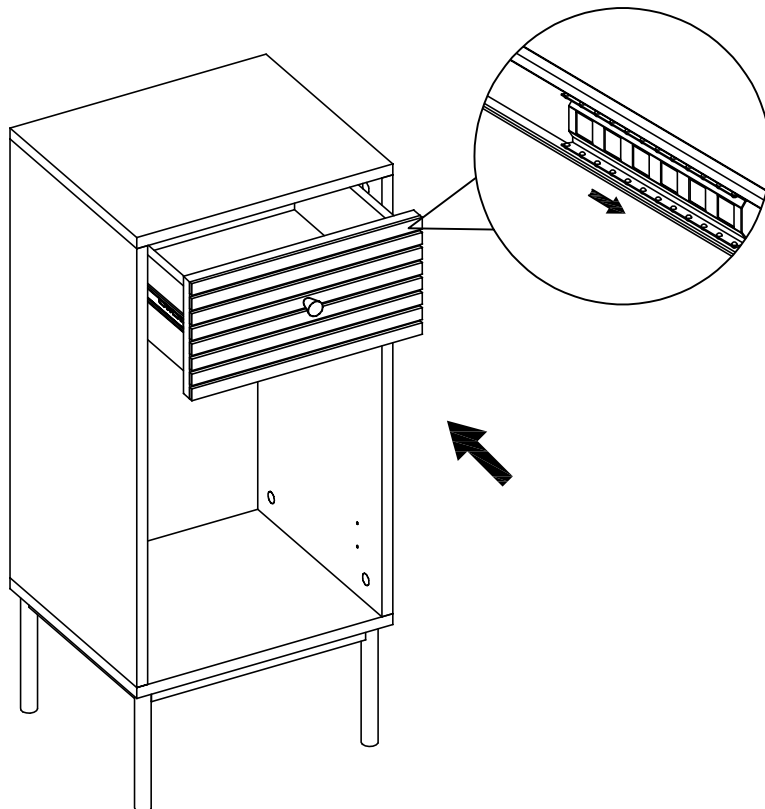
L		M	M4X30MM
	X4		X8



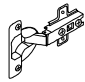
6




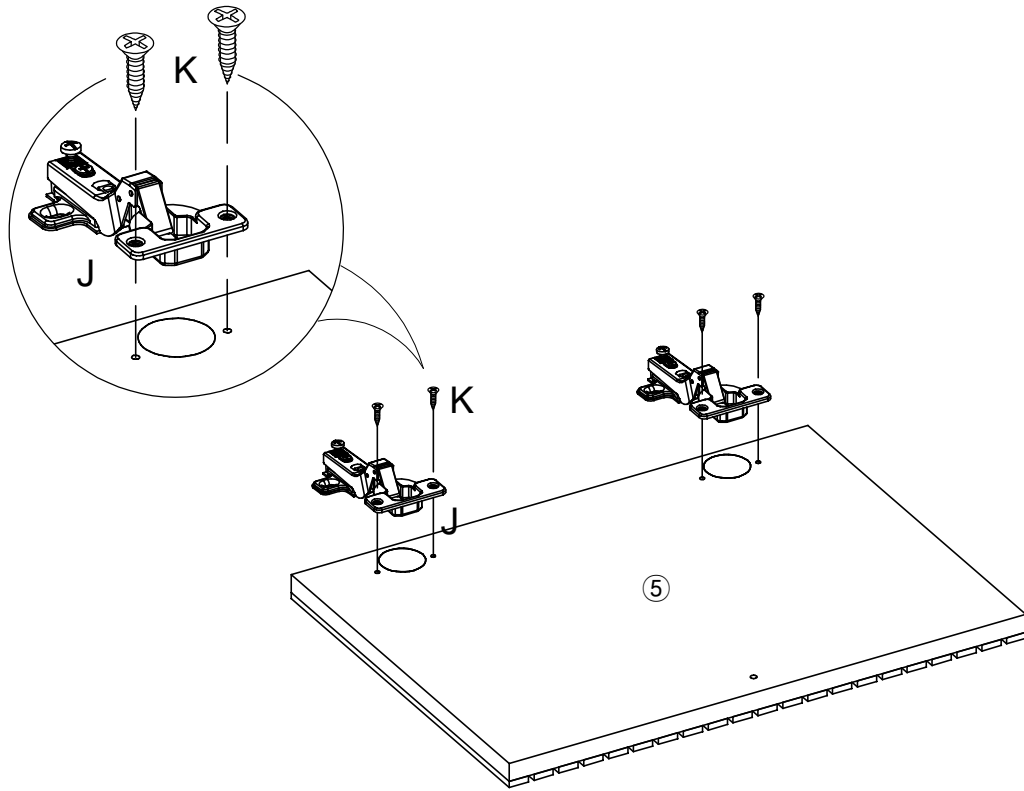
7




8


J		X2
----------	---	-----------


K	M4X15MM		X4
----------	---------	---	-----------



9

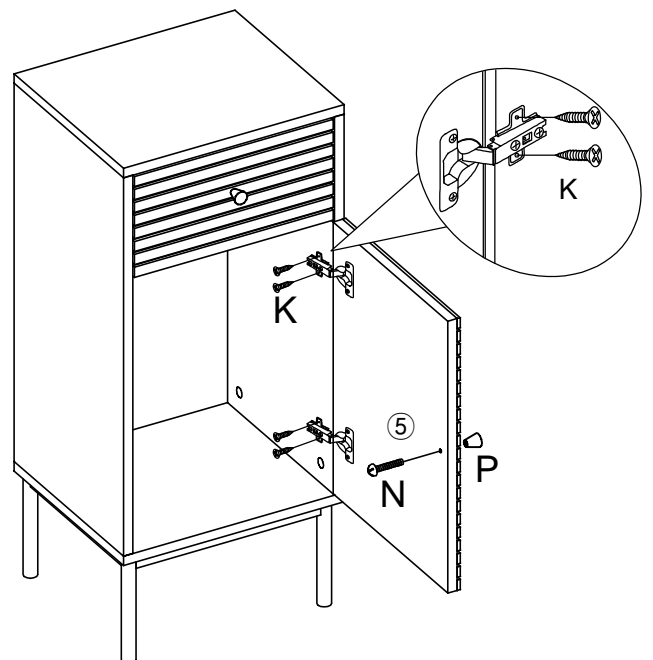
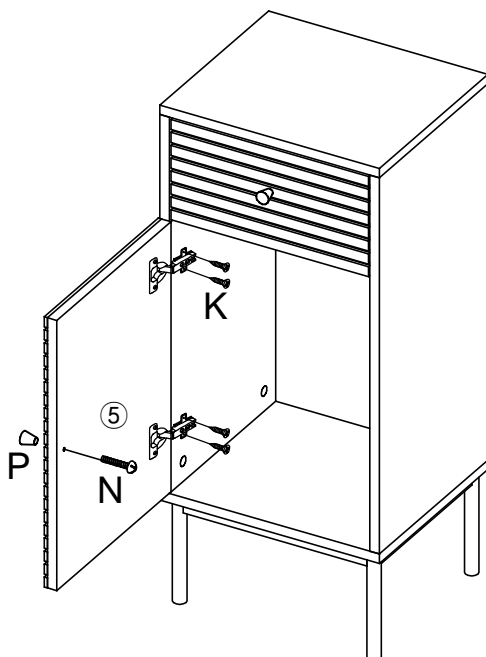
K	M4X15MM		X4
----------	---------	---	-----------

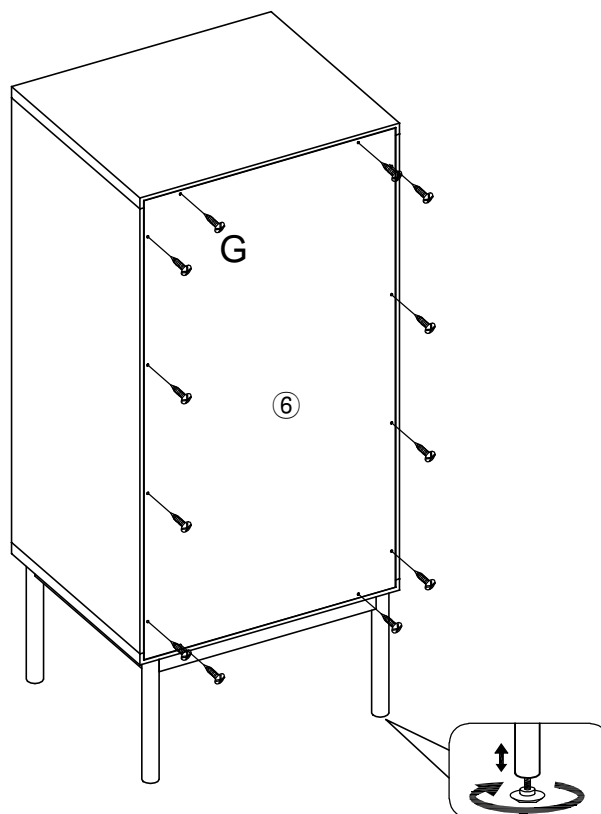
N	M4X22MM		X1
----------	---------	---	-----------

P		X1
----------	---	-----------

L

R





- Türen einstellen (Scharniere justieren)**
 Adjusting the doors (adjusting the hinges)
Régler les portes (ajuster les charnières)
 Sistemare le porte (regolare le cerniere)
Deuren instellen (scharnieren afstellen)
 Nastawi drzwi (wyregulowa zawiasy)
Vyrovnejte dvi ka (se i te záv sy)
 Nastavenie dverí (nastavenie závesov)
állítsa be az ajtókat (állítsa be a zsanérokot)
 Reglare u i (ajustare balamale)
Kaplarn ayarlanmas (mente elerin seviye ayar)
 Регулировка дверей (регулировка шарнира)

