

Produktdatenblatt:**(EU) 2019/2014**

Name oder Handelsmarke des Lieferanten:		CANDY		
Anschrift des Lieferanten (c):		Via Comolli 16, 20861 Brugherio MB, IT		
Modellkennung:		CDIH 1L949		
Allgemeine Produktparameter:				
Parameter	Wert	Parameter	Wert	
Nennkapazität (a) (ps)	9	Abmessungen in cm	Höhe	82
			Breite	45
			Tiefe	56
EEl (a)	61,9	Energieeffizienzklasse	F	
Reinigungsleistungsindex (a)	1,13	Trocknungsleistungsindex (a) x	1,07	
Energieverbrauch in kWh [pro Betriebszyklus] im eco-Programm bei Kaltwasseranschluss. Der tatsächliche Energieverbrauch hängt von der jeweiligen Nutzung des Geräts ab.	0,78	Wasserverbrauch in Litern [pro Betriebszyklus] im ecoProgramm. Der tatsächliche Wasserverbrauch hängt von der jeweiligen Nutzung des Geräts und vom Härtegrad des Wassers ab.	9,00	
Programmdauer (a) (h:min)	4:58	Typ	Einbaugerät	
Luftschallemissionen (a) (in dB(A) re 1 pW)	49	Luftschallemissionsklasse (a)	C	
Aus-Zustand (W)	0,5	Bereitschaftszustand (W)	0,5	
Zeitvorwahl (W) (falls zutreffend)	4	vernetzter Bereitschaftsbetrieb (W) (falls zutreffend)	-	
Mindestlaufzeit der vom Lieferanten angebotenen Garantie (c): 24 Monate				
Weitere Angaben:				
Weblink zur Website des Lieferanten, auf der die Informationen gemäß Anhang II Nummer 9 der Verordnung (EU) 2019/2023 (b) zu finden sind : https://corporate.haier-europe.com/en/				

45
cm



5
Programme



49dB

Ausstattungsmerkmale

Einbaugeschirrspüler, Vollintegriert

Breite 45 cm

Inverter Motor

Aqua Stopp

Display & Bedienung

Elektronische Bedienung

Programme und Zusatzfunktionen

5 Programme (Eco 45°C, Normal 60°C, Intensiv 70°C, Zoom 32` 45°C, und Vorspülen kalt)

Startzeitvorwahl 3-6-9 h

Zoom Programm - 32 Minuten (Spülen und Trocknen)

Express Funktion mit 25% Zeitersparnis

Verbrauch

Energieeffizienzklasse

F

Geräuschemission

49 dBA (C)

Wasserverbrauch (l)

9

Technische Daten

9 Maßgedecke; 2 Schubladen

Höhenverstellbarer Oberkorb

Anschlusswert: 2,3 kW

Spannung: 220 - 240 V; Frequenz: 50 Hz

Farbe: Edelstahl

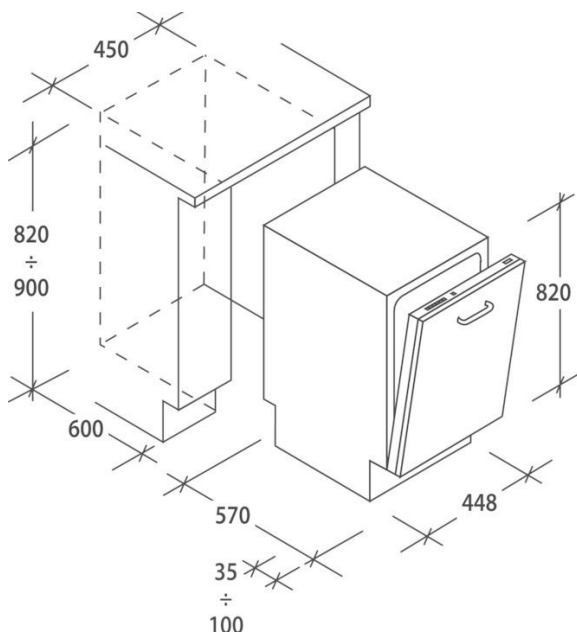
Maße

Abmessungen unverpackt (HxBxT) 816 x 448 x 555 mm

Abmessungen verpackt (HxBxT) 885 x 485 x 620 mm

Bruttogewicht in kg 41,00

Nettogewicht in kg 36,00



UVP:

629 €

Art. Nr.: 32901427

EAN Code: 6925777863037

Zusätzliche Technische Daten entnehmen Sie bitte dem EU Datenblatt · Änderungen und Irrtümer vorbehalten · Nutzung/Veröffentlichung von Bildern/Texten, auch in anderen Medien, ganz oder teilweise, nur mit Genehmigung des Herausgebers · Stand: 19.03.2021