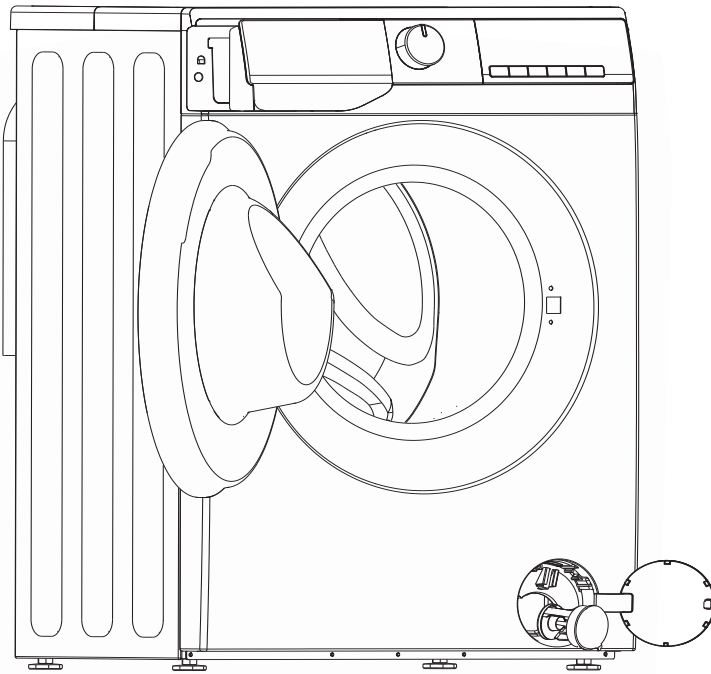


DE

DETAILLIERTE GEBRAUCHSANWEISUNGEN FÜR WASCHMACHINE

gorenje





Diese Waschmaschine ist ausschließlich für den Gebrauch im privaten Haushalt bestimmt.


Bitte verwenden Sie sie nicht für Wäsche, die als nicht für die Maschinenwäsche geeignet gekennzeichnet ist.


Die in der Bedienungsanleitung verwendeten Symbole haben die folgende Bedeutung:

 Information, Ratschlag, Tipp oder Empfehlung

 Warnung - allgemeine Gefahr

 Warnung - Stromschlaggefahr

 Warnung - Gefahr durch heiße Oberfläche

 Warnung - Brandgefahr



Es ist wichtig, dass Sie die Anleitungen aufmerksam lesen.

INHALT

4 SICHERHEITSHINWEISE 10 ÜBERBLICK ÜBER DIE WASCHMASCHINE 11 Technische daten	EINLEITUNG
12 INSTALLATION UND ANSCHLUSS 13 Transportbolzen entfernen 14 Umzug und Transport nach Installation 15 Aufstellort 15 EinstellfüÙe 17 Anschluss an der wasserversorgung 17 AquaStop 18 Ablaufschlauch Anschliessen Und Sichern 20 Anschluss Am Stromnetz	VORBEREITUNG VOR ERSTGEBRAUCH
21 VOR ERSTGEBRAUCH	
22 WASCHEN SCHRITT FÜR SCHRITT (1 - 7) 22 Schritt 1: Beachten Sie Die Etiketten Auf Der Wäsche 23 Schritt 2: Waschen Vorbereiten 26 Schritt 3: Waschprogramm Auswählen 30 Schritt 4: Zusätzliche Einstellungen Und Funktionen Wählen 37 Schritt 5: Waschprogramm Starten 38 Schritt 6: Waschprogramm Ändern Oder Manuell Abbrechen 39 Schritt 7: Ende des Waschprogramms	WASCHSCHRITTE
40 UNTERBRECHUNGEN UND PROGRAMMÄNDERUNGEN	
42 WARTUNG UND REINIGUNG 42 Waschmittelschublade Reinigen 43 Wasserzulaufschlauch, gehäuse der waschmittelschublade und türdichtung aus gummi reinigen 44 Pumpenfilter Reinigen 45 Gehäuse der Waschmaschine Reinigen	REINIGUNG UND PFLEGE
46 FEHLERSUCHE 46 Was tun...? 47 Fehlersuche Und Fehlercodes 48 Wartung	FEHLERSUCHE
49 EMPFEHLUNGEN UND WIRTSCHAFTLICHE NUTZUNG 51 Tipps Zur Fleckenentfernung 53 ENTSORGUNG 53 TYPISCHER STROMVERBRAUCH	VERSCHIEDENES

SICHERHEITSHINWEISE



Lesen Sie die Bedienungsanleitung aufmerksam durch, bevor Sie die Waschmaschine benutzen.

Benutzen Sie die Waschmaschine nicht, ohne die Bedienungsanleitung vorher gelesen und verstanden zu haben.

Diese Bedienungsanleitung wird mit verschiedenen Waschmaschinenmodellen geliefert. Daher kann es sein, dass einige Funktionen oder Einstellungen bei Ihrer Waschmaschine nicht verfügbar sind.

Die Nichtbeachtung der Anleitungen oder die unsachgemäße Verwendung der Waschmaschine kann zu Schäden an der Wäsche oder am Gerät oder zu Verletzungen des Benutzers führen. Bewahren Sie die Bedienungsanleitung griffbereit in der Nähe der Waschmaschine auf.

Diese Waschmaschine ist ausschließlich für den Gebrauch im privaten Haushalt bestimmt. Wenn die Waschmaschine für gewerbliche Zwecke oder für Zwecke verwendet wird, die über den normalen Gebrauch in einem Haushalt hinausgehen, oder wenn sie von einer Person verwendet wird, die kein Verbraucher ist, gilt die kürzeste Gewährleistungsfrist, die in den einschlägigen Gesetzen vorgesehen ist.

Befolgen Sie die Installationsanleitung für die Waschmaschine und den Anschluss an der Wasser- und Stromversorgung genau (siehe Kapitel „INSTALLATION UND ANSCHLUSS“).

Der Anschluss an der Wasser- und Stromversorgung muss von einem entsprechend ausgebildeten Fachmann vorgenommen werden.

Alle Reparatur- und Wartungsarbeiten, welche die Sicherheit oder die Leistung betreffen, müssen von geschultem Fachpersonal durchgeführt werden.

Um Gefahren zu vermeiden, darf **ein beschädigtes Netzkabel** nur durch den Hersteller, den Kundendienst oder eine autorisierte Person ersetzt werden.

Bevor Sie die Waschmaschine am Stromnetz anschließen, warten Sie mindestens 2 Stunden, bis sie Raumtemperatur erreicht hat.

Dieses Produkt darf nur von einem autorisierten Kundendienst unter Verwendung zugelassener Ersatzteile repariert werden.

Versuchen Sie NICHT, die Waschmaschine selbst zu reparieren. Reparaturen, die von unerfahrenen Personen durchgeführt werden, können zu Verletzungen oder schwerwiegenden Fehlfunktionen führen. Wenden Sie sich an Ihren örtlichen Kundendienst und verwenden Sie stets Originalersatzteile.

Bei unsachgemäßem Anschluss oder Gebrauch oder bei Wartung durch eine nicht autorisierte Person trägt der Benutzer die Reparaturkosten für Schäden, die nicht durch die Garantie abgedeckt sind.

Die Waschmaschine darf nicht über ein Verlängerungskabel am Stromnetz angeschlossen werden.

Schließen Sie die Waschmaschine nicht über ein externes Schaltgerät, wie z. B. eine Zeitschaltuhr, am Stromnetz an, und schließen Sie es nicht an einer Stromversorgung an, die regelmäßig ein- und ausgeschaltet wird.

Schließen Sie die Waschmaschine nicht an einer Steckdose an, die nur für geringe Lasten vorgesehen ist.

Die Steckdose muss sicher geerdet sein, und die Wasserzufuhr darf nicht blockiert werden.

Stellen Sie die Waschmaschine nicht an einem Ort auf, an dem die Temperatur unter 5°C fallen kann, da sonst Teile durch einfrierendes Wasser beschädigt werden können.

Stellen Sie die Waschmaschine eben und stabil auf festem Boden auf.

Wird die Waschmaschine auf einen erhöhten Untergrund gestellt, muss sie zusätzlich gegen Umkippen gesichert werden.

Vor der ersten Inbetriebnahme sind die Transportbolzen zu entfernen, da das Einschalten einer blockierten Maschine zu schweren Schäden führen kann (siehe Kapitel „INSTALLATION UND ANSCHLUSS/Transportbolzen entfernen“). Im Fall einer solchen Beschädigung erlischt die Garantie.

Um die Waschmaschine an der Wasserversorgung anzuschließen, verwenden Sie den mitgelieferten Wasserzulaufschlauch und die Dichtungen. Der Wasserdruck muss zwischen 0,1 - 1 MPa (1 - 10 bar; 1 - 10 kp/cm²; 10 - 100 N/cm²) liegen.

Verwenden Sie stets einen neuen Wasserzulaufschlauch, um die Waschmaschine an der Wasserversorgung anzuschließen; verwenden Sie einen alten Wasserzulaufschlauch nicht erneut.

Das Ende des Wasserablaufschlauchs muss in das Abflusssystem reichen.

Drücken Sie vor dem Start des Waschgangs die Tür an der angegebenen Stelle an, bis sie einrastet. Die Tür kann während des Betriebs der Waschmaschine nicht geöffnet werden.


Entfernen Sie vor dem ersten Waschgang mit Hilfe des Trommelreinigungsprogramms (siehe PROGRAMMTABELLE) alle Verunreinigungen aus der Trommel.

Schließen Sie nach dem Waschgang den Wasserhahn und ziehen Sie den Netzstecker.

Benutzen Sie die Waschmaschine nur zum Waschen von Wäsche, wie in der Bedienungsanleitung beschrieben. Die Waschmaschine ist nicht für die chemische Reinigung vorgesehen.

Verwenden Sie zum Waschen und Pflegen der Wäsche nur Waschmittel. Wir haften nicht für Schäden oder Verfärbungen an Dichtungen und Kunststoffteilen, die durch die Verwendung von Bleich- oder Färbemitteln entstehen.

Zum Entkalken, verwenden Sie nur Entkalkungsmittel mit Korrosionsschutzzusatz. Beachten Sie die Hinweise des Herstellers. Beenden Sie die Entkalkung mit mehreren Spülgängen oder mit der Trommelreinigung (Selbstreinigungsprogramm), um eventuelle Rückstände (Essig usw.) zu entfernen.

 Verwenden Sie keine lösungsmittelhaltigen Waschmittel, da dies zur Freisetzung von giftigen Gasen, zur Beschädigung der Maschine und zu Feuer und Explosion führen kann.

Während des Waschprogramms werden keine Silberionen freigesetzt.

Die Waschmaschine ist nicht zur Benutzung durch Personen (einschließlich Kinder) mit körperlichen oder geistigen Beeinträchtigungen oder mit mangelnder Erfahrung und Kenntnis bestimmt. Diese Personen müssen von einer Person, die für ihre Sicherheit verantwortlich ist, in den Gebrauch der Waschmaschine eingewiesen werden.

Die Garantie erstreckt sich nicht auf Verbrauchsmaterial, geringfügige Farbabweichungen, altersbedingte Geräuscentwicklung und ästhetische Mängel an Bauteilen, welche die Funktionalität und Sicherheit der Waschmaschine nicht beeinträchtigen.

SICHERHEIT VON KINDERN

Bevor Sie die Gerätetür schließen und das Programm starten, vergewissern Sie sich, dass sich außer Wäsche nichts in der Trommel befindet. Vergewissern Sie sich, dass kein Kind in die Trommel geklettert ist und die Tür von innen geschlossen hat.

Bewahren Sie Waschmittel und Weichspüler außerhalb der Reichweite von Kindern auf.

Aktivieren Sie die Kindersicherung. Siehe Kapitel „ZUSÄTZLICHE EINSTELLUNGEN UND FUNKTIONEN WÄHLEN/Kindersicherung“.

Lassen Sie Kinder unter drei Jahren nicht in die Nähe des Geräts, es sei denn, sie sind unter ständiger Aufsicht.

Die Waschmaschine wurde in Übereinstimmung mit den geltenden Sicherheitsnormen gefertigt.

Die Waschmaschine kann von Kindern ab 8 Jahren und von Personen mit eingeschränkten körperlichen, sensorischen oder geistigen Fähigkeiten oder mangelnder Erfahrung und Kenntnis benutzt werden, aber nur, wenn sie während der Benutzung beaufsichtigt werden, wenn sie Anleitungen zur sicheren Benutzung erhalten haben und die Gefahren einer unsachgemäßen Benutzung verstehen. Achten Sie darauf, dass Kinder nicht mit der Waschmaschine spielen. Kinder dürfen die Waschmaschine nicht ohne Aufsicht reinigen oder Wartungsarbeiten durchführen.

GEFAHR DURCH HEIÙE OBERFLÄCHE

Während der Waschzyklen kann sich die Tür erhitzen. Seien Sie vorsichtig, um Verbrennungen zu vermeiden. Achten Sie darauf, dass Kinder nicht in der Nähe des Türglases spielen.

WASSERÜBERLAUFSCUTZ (BEI EINGESCHALTETER WASCHMASCHINE)

Wenn der Wasserstand in der Waschmaschine über das normale Niveau ansteigt, wird der Wasserstandsschutz aktiviert. Das unterbricht die Wasserzufuhr und die Waschmaschine beginnt, das Wasser abzupumpen. Das Programm wird unterbrochen und ein Fehler wird gemeldet (siehe FEHLERSUCHTABELLE).

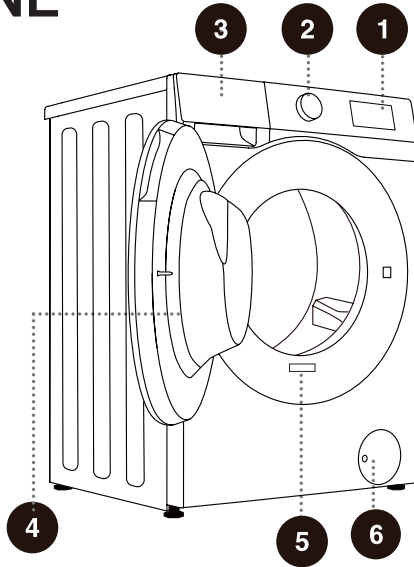
TRANSPORT/TRANSPORT NACH INSTALLATION

Wenn Sie beabsichtigen, die Waschmaschine nach der Installation zu transportieren, müssen Sie die Transportbolzen einbauen (siehe Kapitel „INSTALLATION UND ANSCHLUSS/Umzug und Transport nach Installation“). Vor dem Einsetzen der Transportbolzen muss die Waschmaschine vom Stromnetz getrennt werden!

ÜBERBLICK ÜBER DIE WASCHMASCHINE

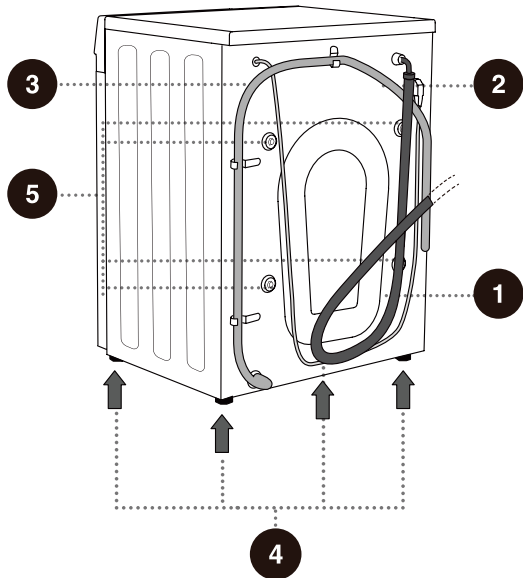
FRONTANSICHT

- 1 Bedienfeld
- 2 Programmwahlknopf
- 3 Waschmittelschublade
- 4 Tür
- 5 Typenschild
- 6 Klappe Pumpenfilter



RÜCKSEITE

- 1 Wasserzulaufschlauch (water inlet hose)
- 2 Netzkabel (power cord)
- 3 Wasserablaufschlauch (water outlet hose)
- 4 Einstellfüße (adjustable feet)
- 5 Transportbolzen (transport bolts)



INSTALLATION UND ANSCHLUSS

☞ Entfernen Sie alle Verpackungsmaterialien. Achten Sie beim Auspacken darauf, dass Sie die Waschmaschine nicht mit einem scharfen Gegenstand beschädigen. Bewahren Sie das Verpackungsmaterial (Plastikbeutel, andere Kunststoffteile usw.) außerhalb der Reichweite von Kindern auf.

Überprüfen Sie die Waschmaschine auf eventuelle Schäden. Wenn Sie vermuten, dass die Waschmaschine beschädigt ist, verwenden Sie sie nicht und wenden Sie sich sofort an den Kundendienst.

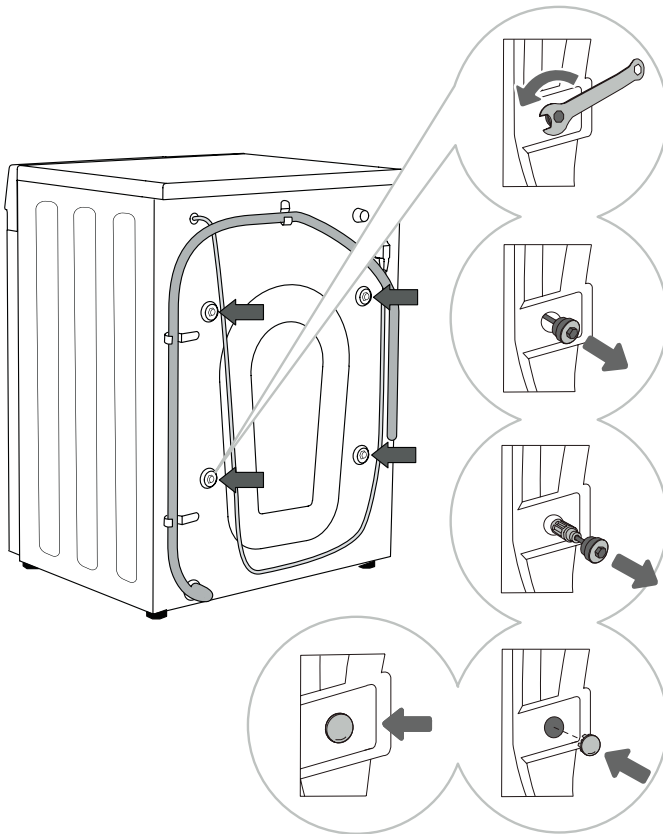
Das bei diesem Gerät mitgelieferte Zubehör enthält einen oder mehrere der folgenden Artikel:

- Bedienungsanleitung,
- 4 Kunststoffstopfen,
- Wasserzulaufschlauch,
- Halter für den Ablaufschlauch.

Verschiedene Modelle haben verschiedene Konfigurationen und das bei diesem Gerät mitgelieferte Zubehör unterliegt der tatsächlichen Konfiguration des jeweiligen Modells.

TRANSPORTBOLZEN ENTFERNEN

⚠ Vor Erstgebrauch der Waschmaschine müssen die Transportbolzen entfernt werden. Ein blockiertes Gerät kann beim Einschalten beschädigt werden. Im Fall einer solchen Beschädigung erlischt die Garantie.



1 Bewegen Sie die Schläuche zur Seite und lösen Sie mit einem passenden Schraubenschlüssel die 4 Schrauben auf der Rückseite des Gerätes, indem Sie sie gegen den Uhrzeigersinn drehen, wie durch den Pfeil angezeigt. Lösen Sie sie um ca. 30 mm.

2 Ziehen Sie alle 4 Transportbolzen waagrecht heraus.

3 Ziehen Sie die Transportbolzen zusammen mit dem Gummi und dem Kunststoffteil heraus.

4 Decken Sie die 4 Schraubenlöcher mit den Kunststoffkappen ab. Die Kunststoffkappen finden Sie im Zubehör-Set zusammen mit der Bedienungsanleitung.

💡 Bewahren Sie die Transportbolzen für einen späteren Transport auf (um die Transportbolzen wieder einzubauen, führen Sie die obigen Anleitungen in umgekehrter Reihenfolge durch).

UMZUG UND TRANSPORT NACH INSTALLATION

☞ Um die Waschmaschine nach der Installation zu transportieren, müssen die TRANSPORTBOLZEN wieder angebracht werden, um Schäden durch Vibrationen während des Transports zu vermeiden (siehe Kapitel „INSTALLATION UND ANSCHLUSS/Transportbolzen entfernen“). Wenn Sie die Transportbolzen verloren haben, können Sie diese beim Hersteller nachbestellen.

⚠ Nach dem Transport sollte die Waschmaschine mindestens zwei Stunden lang stillstehen, bevor sie am Stromnetz angeschlossen wird. Die Waschmaschine sollte von einem geschulten Techniker aufgestellt und angeschlossen werden.

⚠ Lesen Sie vor dem Anschließen der Waschmaschine aufmerksam die Bedienungsanleitung. Schäden, die durch unsachgemäßen Anschluss oder Gebrauch der Waschmaschine entstehen, sind nicht von der Garantie abgedeckt.

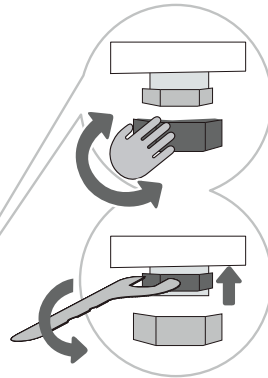
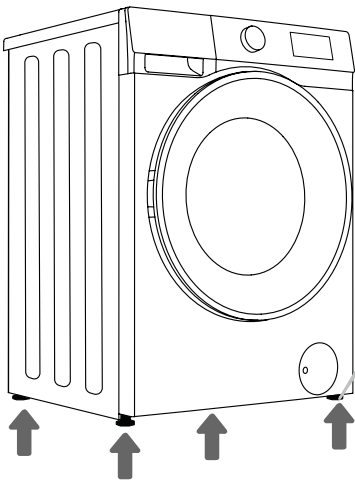
AUFSTELLORT

☛ Der Boden, auf dem die Waschmaschine aufgestellt wird, muss aus Beton sein. Er muss sauber und trocken sein, sonst kann die Waschmaschine rutschen. Reinigen Sie auch die Unterseite der Einstellfüße.

☛ Die Waschmaschine muss eben und stabil auf einem festen Untergrund stehen.

EINSTELLFÜßE

Verwenden Sie eine Wasserwaage und den passenden Schraubenschlüssel.



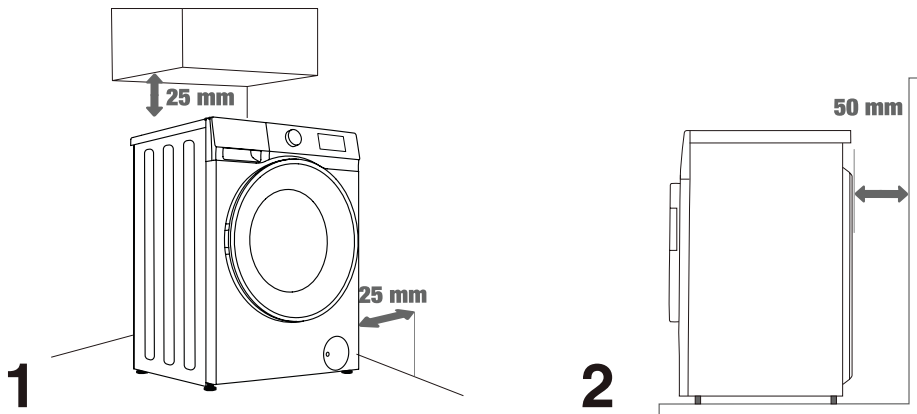
.....
1 Drehen Sie die Einstellfüße, um die Maschine zu nivellieren. Die Füße ermöglichen eine Nivellierung um ± 2 cm.
.....

2 Ziehen Sie nach Anpassung der Höhe der Füße die Gegenmutter (Kontermutter) mit einem passenden Schraubenschlüssel fest, indem Sie sie in Richtung der Unterseite der Waschmaschine drehen \uparrow (siehe Abbildung).

☛ Eine nicht nivellierte Maschine kann zu Vibrationen, Rutschen und lautem Betrieb führen. Eine fehlerhafte Nivellierung der Maschine ist nicht durch die Garantie abgedeckt.

☛ Beim Betrieb der Waschmaschine können ungewöhnliche oder laute Geräusche auftreten, die meist auf eine unsachgemäße Installation zurückzuführen sind.

Installationsabstand



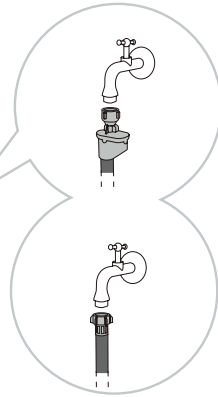
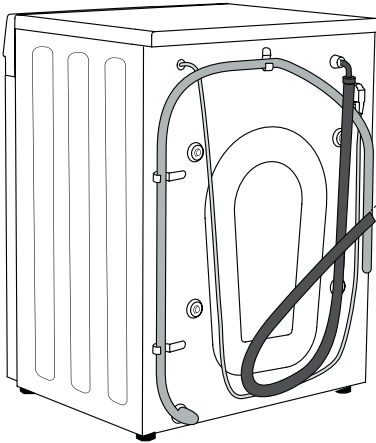
⚠ Die Waschmaschine darf nicht mit einer Wand oder einem Möbelstück in Berührung kommen. Um einen optimalen Betrieb zu gewährleisten, lassen Sie um die Waschmaschine herum etwas Platz, wie in der Abbildung angegeben.

Die Nichteinhaltung der erforderlichen Mindestabstände kann zu einem unsicheren oder anormalen Betrieb führen. Außerdem kann es zur Überhitzung kommen (Abbildung 1 und 2).

⚠ Wir empfehlen nicht, die Waschmaschine einzubauen.

ANSCHLUSS AN DER WASSERVERSORGUNG

Schließen Sie den Wasserzulaufschlauch ordnungsgemäß am Wasserhahn an.



A AquaStop

B Regulärer Anschluss

☼ Für den normalen Betrieb der Waschmaschine muss der Wasserdruck zwischen 0,1 - 1 MPa (1 - 10 bar; 1 - 10 kp/cm²; 10 - 100 N/cm²) liegen. Der minimale dynamische Wasserdruck kann durch Messung des Wasserdurchflusses bestimmt werden. Aus einem vollständig geöffneten Wasserhahn sollten in 15 Sekunden 3 Liter Wasser fließen.

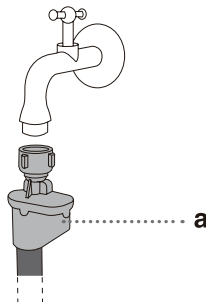
☼ Ziehen Sie den Wasserschlauch nach dem Anschließen von Hand auf gute Dichtigkeit an (max. 2 Nm). Überprüfen Sie die Dichtung auf eventuelle Undichtigkeiten. Verwenden Sie keine Zange oder ähnliches Werkzeug, da dadurch das Gewinde der Mutter beschädigt werden könnte.

☼ Verwenden Sie nur den mit dem Gerät gelieferten Wasserzulaufschlauch. Verwenden Sie keinen gebrauchten Schlauch oder andere Schläuche.

☼ Vergewissern Sie sich, dass der Schlauch nicht beschädigt ist. Wenn der Schlauch abgenutzt, spröde oder rissig ist, muss er ersetzt werden.

AquaStop (NICHT ALLE MODELLE)

Wenn ein internes Rohr oder ein Schlauch beschädigt ist, wird ein Absperrsystem aktiviert, das die Wasserzufuhr zur Waschmaschine unterbricht. In diesem Fall wird das Kontrollfenster (a) rot. Tauschen Sie den Wasserzulaufschlauch aus.



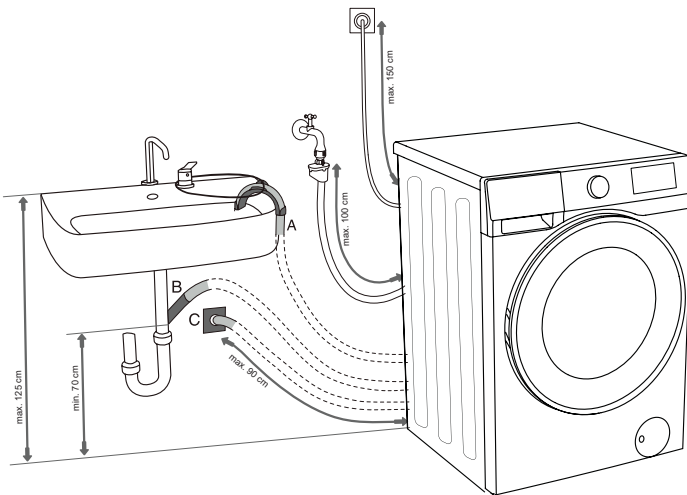
⚠ Tauchen Sie den Wasserzulaufschlauch mit dem AquaStop-System nicht in Wasser ein, da er ein elektrisches Ventil enthält.

⚠ Der Wasserzulaufschlauch kann ohne Rückschlagventil angeschlossen werden.

⚠ Achten Sie darauf, dass der angeschlossene Wasserzulaufschlauch nicht verdreht oder verstopft ist.

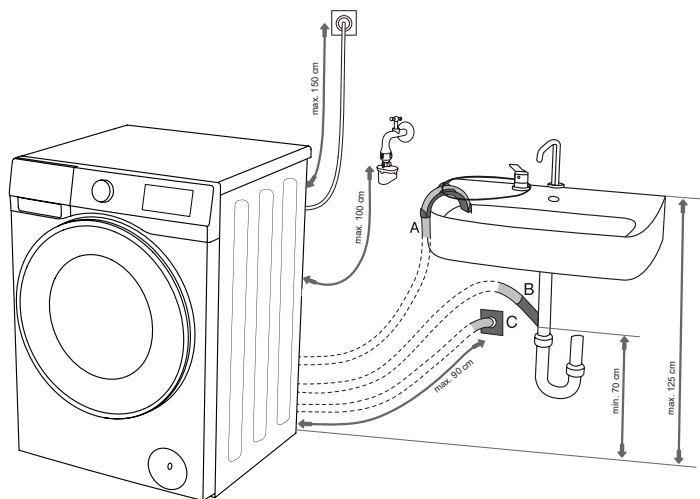
ABLAUFSCHLAUCH ANSCHLIEßEN UND SICHERN

Führen Sie den Ablaufschlauch in ein Waschbecken oder eine Badewanne, oder schließen Sie ihn direkt an einem Abfluss an (Minstdurchmesser des Abflusses 4 cm). Der vertikale Abstand vom Boden bis zum Ende des Ablaufschlauchs sollte 60 - 100 cm betragen. Er kann auf drei Arten angebracht werden (A, B, C).

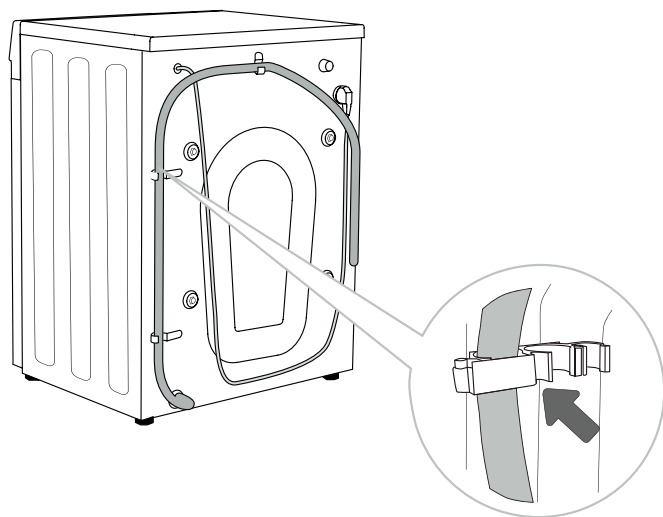


A Das Ende des Ablaufschlauchs kann über ein Waschbecken oder eine Badewanne gelegt werden. Verwenden Sie einen Spanngurt, um den Schlauch durch den Ellbogen zu sichern, damit er nicht verrutscht.

B Der Ablaufschlauch kann auch direkt am Abfluss des Waschbeckens angeschlossen werden. Verwenden Sie kein kleines Waschbecken. Achten Sie darauf, dass das abfließende Wasser heiß sein kann.



C Der Abflussschlauch kann ebenfalls an einem Abfluss mit Siphon befestigt werden, der ordnungsgemäß installiert sein muss, um eine Reinigung zu ermöglichen.

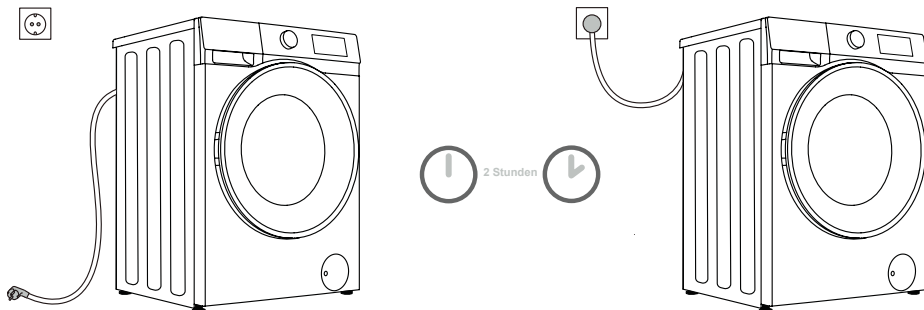


D Der Abflussschlauch muss an den Haken auf der Rückseite der Waschmaschine befestigt werden, wie in der Abbildung gezeigt.

⚠ Achten Sie darauf, dass der Abflussschlauch nicht beschädigt ist.

⚠ Wird der Abflussschlauch nicht ordnungsgemäß installiert, kann dies zu einem unsicheren oder anormalen Betrieb der Waschmaschine führen.

ANSCHLUSS AM STROMNETZ



⚠ **Bevor Sie die Waschmaschine am Stromnetz anschließen, warten Sie mindestens 2 Stunden, bis sie Raumtemperatur erreicht hat.**

Schließen Sie die Waschmaschine an einer geerdeten Steckdose an, die nach der Installation frei zugänglich sein muss. Die Steckdose muss mit einem Schutzkontakt ausgestattet sein (gemäß den einschlägigen Vorschriften).

Die allgemeinen Daten zu Ihrer Waschmaschine finden Sie auf dem Typenschild.

⚠ **Wir empfehlen die Verwendung eines Überspannungsschutzes, um die Waschmaschine vor Blitzschlag zu schützen.**

⚠ Die Waschmaschine darf nicht über ein Verlängerungskabel am Stromnetz angeschlossen werden.

⚡ Schließen Sie die Waschmaschine nicht an einer Steckdose an, die nur für kleine Lasten vorgesehen ist.

⚡ Berühren Sie die Waschmaschine nicht mit nassen Händen.

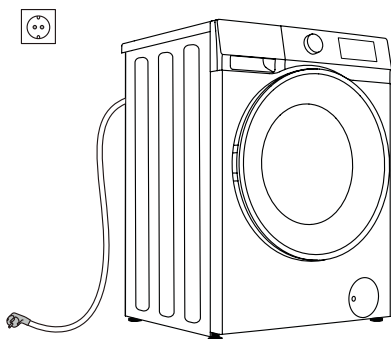
⚡ Reparatur und Wartung der Waschmaschine muss geschulten Fachleuten überlassen werden.

⚡ Ein beschädigtes Netzkabel darf nur durch eine vom Hersteller autorisierte Person ersetzt werden.

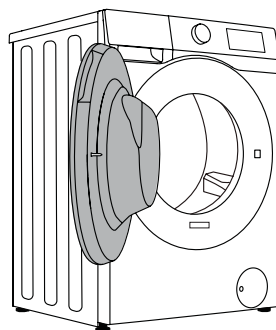
VOR ERSTGEBRAUCH

Vergewissern Sie sich, dass die Waschmaschine von der Stromversorgung getrennt ist und öffnen Sie die Tür zu sich hin (Abbildung 1 und 2).

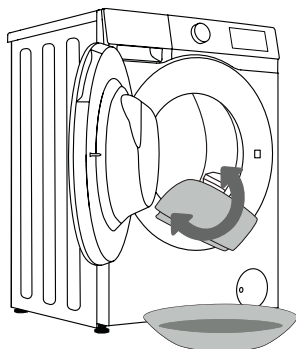
Reinigen Sie die Trommel mit einem weichen, feuchten Tuch. Sie können auch das Trommelreinigungsprogramm verwenden. In diesem Fall schließen Sie die Waschmaschine am Stromnetz an und öffnen Sie den Wasserhahn. Die Trommel muss leer sein (Abbildung 3 und 4).



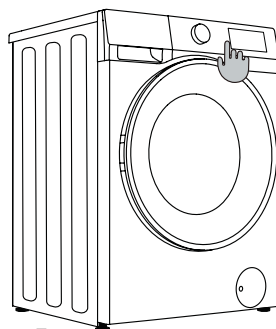
1



2



3





























4

⚠ Verwenden Sie keine Lösungs- oder Reinigungsmittel, die die Waschmaschine beschädigen können (beachten Sie bitte die Empfehlungen und Warnhinweise der Reinigungsmittelhersteller).

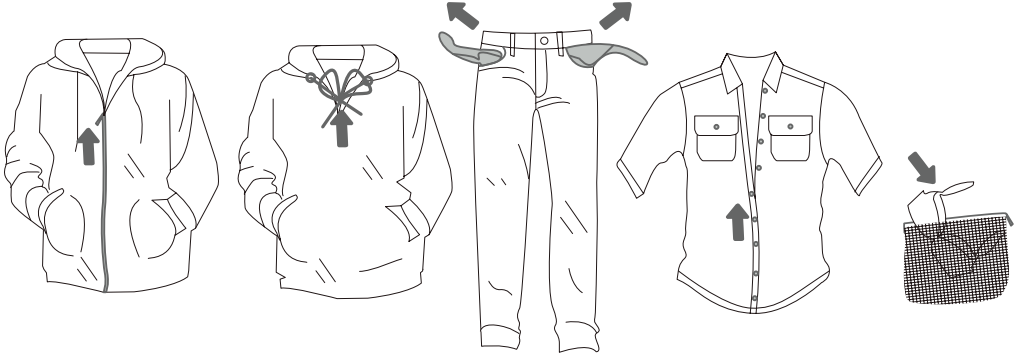
WASCHEN SCHRITT FÜR SCHRITT (1 - 7)

SCHRITT 1: BEACHTEN SIE DIE ETIKETTEN AUF DER WÄSCHE

Normale Wäsche; Empfindliche Wäsche	Max. Waschtemperatur 95°C  	Max. Waschtemperatur 60°C  	Max. Waschtemperatur 40°C  	Max. Waschtemperatur 30°C  	Nur Handwäsche 	Nicht waschen 
Bleichen	Bleichen in kaltem Wasser 			Bleichen nicht erlaubt 		
Chemisch reinigen	Chemisch reinigen mit allen Mitteln 	Petroleumlösungsmittel R11, R113 	Chemisch reinigen mit Kerosin, reinem Alkohol und R113 	Chemisch reinigen nicht erlaubt 		
Bügeln	Heiß bügeln, max. 200°C 	Heiß bügeln, max. 150°C 	Heiß bügeln, max. 110°C 	Bügeln nicht erlaubt 		
Trocknen	Flach trocknen (auf einer ebenen Fläche) 	Tropftrocknen  Auf der Leine trocknen 	Hohe Temperatur  Niedrige Temperatur 	Nicht im Wäschetrockner trocknen 		

SCHRITT 2: WASCHEN VORBEREITEN

1. Sortieren Sie die Wäsche nach Stoffart, Farbe, Verschmutzung, zulässiger Waschtemperatur usw. (siehe PROGRAMMTABELLE).
2. Schließen Sie die Knöpfe und Reißverschlüsse, binden Sie eventuelle Bänder zusammen und drehen Sie die Taschen auf links; entfernen Sie alle Metallklammern, welche die Wäsche und das Maschineninnere beschädigen oder den Abfluss verstopfen können.
3. Geben Sie empfindliche Wäsche und Kleinteile in ein Wäschenetz.



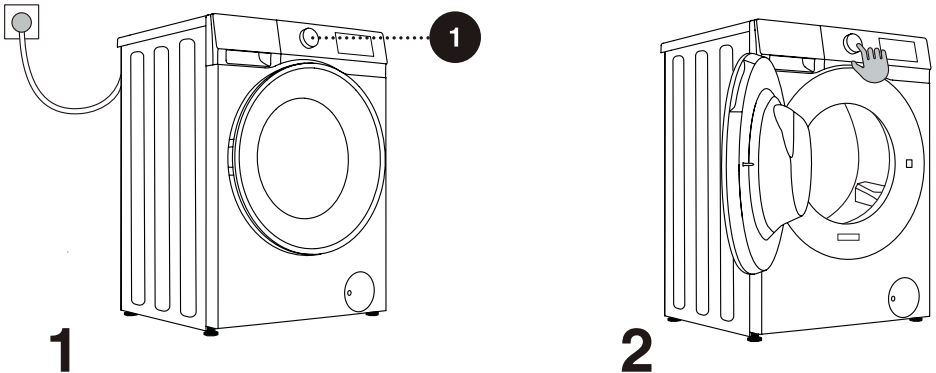
☼ Verwenden Sie zum Entfernen von Flecken einen Fleckentferner, den Sie in das Hauptfach der Waschmittelschublade geben können.

☼ Verwenden Sie zum Färben von Kleidung nur Farbstoffe, die für die Verwendung in einer Waschmaschine oder einem ähnlichen Gerät geeignet sind. Beachten Sie die Anleitungen des Färbemittelherstellers. Kunststoff- und Gummiteile der Waschmaschine können sich verfärben oder die Farbe des verwendeten Farbstoffs annehmen.

WASCHMASCHINE EINSCHALTEN

Schließen Sie die Waschmaschine am Stromnetz und an der Wasserversorgung an.

Schalten Sie die Waschmaschine mit der Ein/Aus-Taste ein (Abbildung 1 und 2).

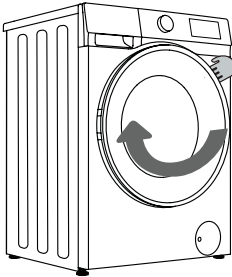


WÄSCHE LADEN

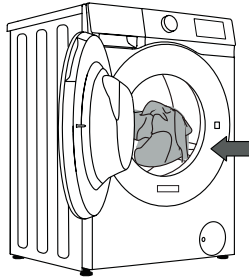
Öffnen Sie die Tür, indem Sie den Griff zu sich heranziehen (Abbildung 1).

Geben Sie die Wäsche in die Trommel (nachdem Sie sich vergewissert haben, dass sie leer ist) (Abbildung 2).

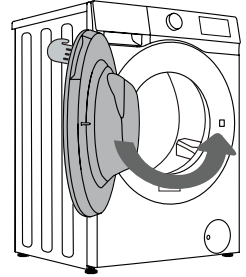
Schließen Sie die Tür (Abbildung 3). Die Tür wird hörbar verriegelt.



1



2



3

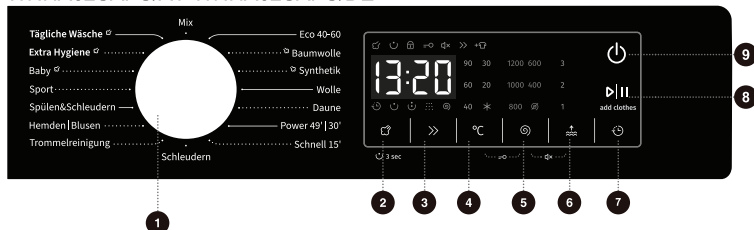
⚠ Versuchen Sie keinesfalls, die Tür gewaltsam zu öffnen. Öffnen Sie die Tür nicht während des Betriebs der Waschmaschine.

Überladen Sie die Trommel nicht! Siehe PROGRAMMTABELLE und beachten Sie die auf dem Typenschild angegebene Nennlast.

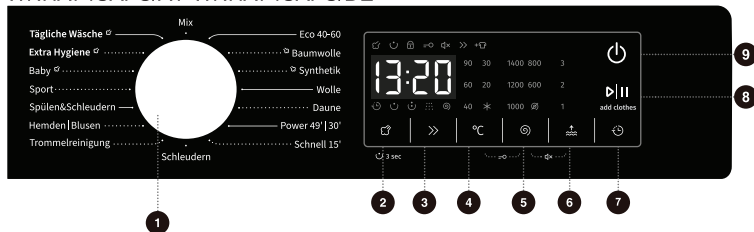
Wenn die Trommel zu voll ist, wird die Wäsche möglicherweise nicht effizient gereinigt.

BEDIENFELD

WNHA62SAPS/AT-WNHA62SAPS/DE



WNHA74SAPS/AT-WNHA74SAPS/DE



1 WASCHZYKLUSWÄHLER

Drehen Sie den Einstellknopf, um einen Waschzyklus auszuwählen.

2 DAMPF *VORWÄSCHE

Fügt die Funktionen ☼ und ☽ durch langes und kurzes Drücken hinzu oder entfernen Sie sie.

3 SCHNELL >>

Hier ändern Sie die Wasch- oder Spülzeiten.

4 TEMPERATUR °C

Drücken Sie die Taste, um die Wasser °C für den gewählten Zyklus zu ändern.

5 SCHLEUDERN

Drücken Sie die Taste, um die Schleuderdrehzahl für den aktuellen Waschgang zu ändern. NICHT ☼ ☽: Die Trommel ☼ nach dem letzten Spülgang nicht.

6 EXTRA SPÜLGANG

Ändert die Anzahl der Spülvorgänge für den aktuellen Zyklus.

7 VERZÖGERUNG ENDZEIT

Mit ☼ können Sie die Endzeit des Waschgangs einstellen. Abhängig von Ihren Einstellungen startet die Waschmaschine den Waschgang automatisch. Diese Einstellung ist nützlich, um die Waschmaschine so zu programmieren, dass sie einen Waschgang zu der Zeit beendet, zu der Sie normalerweise nach der Arbeit nach Hause kommen. Drücken, um eine Zeiteinheit zu wählen.

8 START/PAUSE

Start/Pause des gesamten Programms.

9 EIN/AUS

Drücken Sie die Taste, um die Waschmaschine ein- und auszuschalten.

4+5 KINDERSICHERUNG

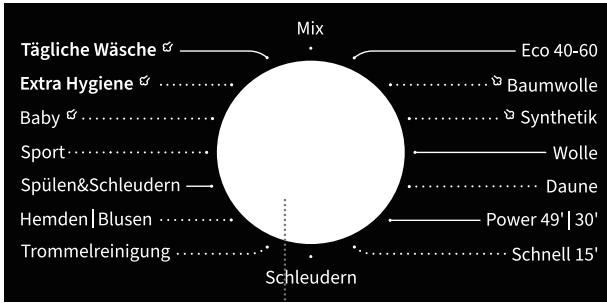
Drücken Sie die beiden Tasten gleichzeitig, um die Kindersicherung zu aktivieren bzw. zu deaktivieren.

5+6 STUMM

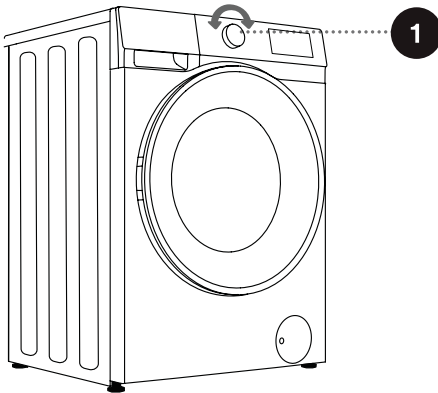
(AUSSCHALTEN DER SIGNALTÖNE) Für Zusatzfunktion: Halten Sie die Taste für 3 Sekunden gedrückt.

SCHRITT 3: WASCHPROGRAMM AUSWÄHLEN

Wählen Sie das **Programm** mit dem Programmwahlknopf (1) (je nach Wäscheart und Verschmutzungsgrad). Siehe PROGRAMMTABELLE.



1



⚠ Während des Betriebs kann der Programmwahlknopf (1) nicht automatisch gedreht werden.

PROGRAMMTABELLE

Programm	Max. Waschladung		Max. Schleuderdrehzahl		Programmbeschreibung
Eco 40-60 -	6kg	7kg	1200	1400	Normal verschmutzte Baumwollwäsche.
Baumwolle (-, 20°C, 30°C, 40°C, 60°C, 90°C)	6kg	7kg	1200	1400	Stark und mäßig verschmutzte Baumwolle oder Leinen. Bei stark verschmutzter Wäsche wählen Sie die Funktion „Vorwäsche“.
Synthetik (-, 20°C, 30°C, 40°C, 60°C)	3kg	3.5kg	1200	1400	Für Gewebe aus Polyester (Diolen, Trevira), Polyamid (Perlon, Nylon) oder ähnlichem.
Wolle (-, 20°C, 30°C, 40°C)	2kg	2kg	600	600	Dieses Programm ist für maschinenwaschbare Wolle geeignet.
Power 49' 30' (-, 20°C, 30°C, 40°C)	2kg	2.5kg	800	800	Kurzer kraftvoller Waschgang für stark verschmutzte Wäsche.
Schnell 15' (-, 20°C, 30°C, 40°C)	1kg	1kg	800	800	Programm für Baumwolle und Mischgewebe. Ist für neue oder leicht verschmutzte Kleidung geeignet. Die Waschzeit verlängert sich, wenn Sie die Standardeinstellungen ändern.
Tägliche Wäsche (-, 20°C, 30°C, 40°C)	4kg	5kg	1200	1400	Das Programm passt die Hauptwäsche und die Spülzeiten automatisch an die Beladung der Trommel an. Es ist für leicht verschmutzte Wäsche geeignet.
Extra Hygiene (40°C, 60°C, 90°C)	2kg	2kg	1200	1400	Eignet sich für hochtemperaturbeständige und wenig ausbleichende Textilien, die durch Hochtemperaturdämpfen Allergene wie Pollen, Milben und Parasiten entfernen.
Baby (40°C, 60°C, 90°C)	2kg	2kg	1200	1400	Geeignet für Babykleidung und Unterwäsche usw., die durch Dämpfen bei hoher Temperatur sterilisiert und desinfiziert wird.

Programm	Max. Waschladung		Max. Schleuderdrehzahl		Programmbeschreibung
Hemden Blusen (-, 20°C, 30°C, 40°C, 60°C)	1.5kg	2kg	800	800	Geeignet für bügelfreie Hemden oder Blusen aus Baumwolle, Leinen, Synthefasern oder Mischgeweben.
Sport (-, 20°C, 30°C, 40°C)	2kg	2.5kg	1000	1000	Das Programm ist für Sport- und Freizeitbekleidung aus Mikrofaserstoffen geeignet.
Schleudern -	6kg	7kg	1200	1400	In diesem Programm können Sie die Dauer und die Schleuderdrehzahl manuell einstellen.
Trommelreinigung (90°C)	-	-	800	800	Das Programm dient der Reinigung der Trommel und der Beseitigung von Waschmittelrückständen und Bakterien, die sich insbesondere bei Programmen mit niedrigen Waschttemperaturen ansammeln und entwickeln können. Die Trommel muss leer sein. Lassen Sie dieses Programm mindestens einmal im Monat laufen.
Spülen&Schleudern -	6kg	7kg	1200	1400	Dieses Programm ist standardmäßig auf zwei Spülgänge und Schleudern eingestellt.
Daune (-, 20°C, 30°C, 40°C)	1.5kg	2kg	600	600	Maschinenwaschbare Textilien, die mit synthetischen Fasern gefüllt sind, wie z. B. Kissen, Steppdecken und Bettüberwürfe; auch geeignet für Textilien, die mit Daunefedern gefüllt sind.
Mix (-, 20°C, 30°C, 40°C)	2kg	2.5kg	1200	1400	Gemischte Ladungen von mäßig verschmutzten Baumwoll- und Synthetikgeweben.

WASCHMITTEL UND ZUSATZSTOFFE AUSWÄHLEN

Wählen Sie stets hochwirksame, nicht schäumende Waschmittel, die für Frontladergeräte bestimmt sind.

Die Wahl des Waschmittels hängt von der Art der Wäsche, dem Verschmutzungsgrad, der Wäschefarbe und der Waschtemperatur ab.

☼ Wenn Sie moderne phosphatfreie Waschmittel verwenden, können auf schwarzer Wäsche weiße Rückstände (Schlieren usw.) auftreten. In diesem Fall bürsten Sie die Streifen ab und verwenden ein Flüssigwaschmittel.

Verwenden Sie nur für den Hausgebrauch bestimmte Waschmittel.

Entkalkungsmittel können die Waschmaschine beschädigen. Verwenden Sie keine Lösungsmittel. Waschen Sie keine Wäsche, die mit Lösungsmitteln oder brennbaren Stoffen gereinigt wurde.

Beachten Sie die Hinweise des Herstellers zur Waschmitteldosierung.

Eine zu hohe Waschmitteldosierung kann zu Schaumbildung führen, was wiederum die Waschleistung beeinträchtigt. Wenn die Waschmaschine eine übermäßige Schaumbildung feststellt, kann sie den Schleudergang blockieren.

Wenn zu wenig Waschmittel verwendet wird, ist die Wäsche nach einiger Zeit nicht mehr weiß. Es kann auch zu Kalkablagerungen in der Trommel und in den Leitungen kommen.

☼ Die maximale Wäschemenge zum Waschen und Trocknen (in kg, für das Baumwollprogramm) ist auf dem Typenschild unter der Trommeltür angegeben.

☼ Maximale oder Nenn-Waschladung gilt für Wäsche, die gemäß der Norm IEC 60456 aufbereitet wurde.

☼ Für einen besseren Wascheffekt empfehlen wir, die Trommel bei Verwendung der Baumwollprogramme zu 2/3 zu beladen.

SCHRITT 4: ZUSÄTZLICHE EINSTELLUNGEN UND FUNKTIONEN WÄHLEN

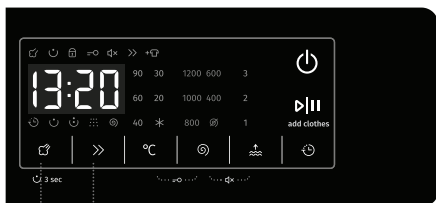
Sie können die Grundeinstellungen der meisten Programme ändern.

Drücken Sie die entsprechenden Funktionstasten, um die Einstellungen anzupassen (bevor Sie START/PAUSE (8) drücken).

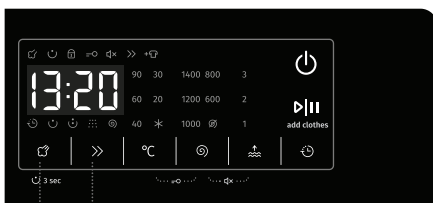
☼ Aktivieren/Deaktivieren Sie die Funktionen durch Drücken der gewünschten Taste (vor dem Drücken von START/PAUSE (8)).

☼ Bestimmte Einstellungen können für einige Programme nicht ausgewählt werden. Solche Einstellungen leuchten nicht und wenn die entsprechende Taste gedrückt wird, ertönt ein Warnton und die Taste blinkt (siehe FUNKTIONSTABELLE).

WNHA62SAPS/AT-WNHA62SAPS/DE



WNHA74SAPS/AT-WNHA74SAPS/DE



2

Dampf, *Vorwaschgang ☼

Es gibt zwei Modi: „gedrückt halten“ und „drücken“.

Drücken: aktiviert die Funktion „☼“; erneut drücken, um die Funktion abzubrechen.

Gedrückt halten: aktiviert die Funktion „☼“; erneut drücken, um die Funktion abzubrechen.

1. Wählen Sie diese Funktion, um ein Vorwaschprogramm vor der Hauptwäsche zu starten.
2. Nach dem Start des Programms bleibt die Anzeige bis zum Ende des Vorwaschgangs eingeschaltet.

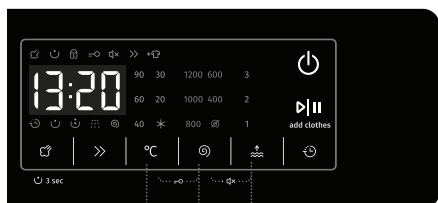
3

SCHNELL

Mit dieser Funktionstaste wird die Programmdauer verkürzt; drücken Sie sie erneut, um zur ursprünglichen Zeiteinstellung zurückzukehren. Nach dem Start des Programms leuchtet die Anzeige ständig.

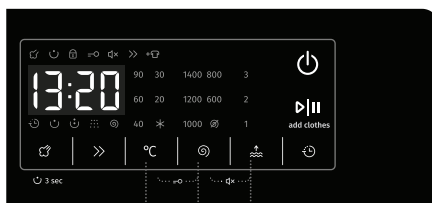
- 1) Diese Funktion kann nur im Standby-Modus des jeweiligen Programms eingestellt werden, d. h. bevor das Programm läuft. Sie kann nicht gewählt werden, wenn das Programm bereits läuft.
- 2) Wenn diese Funktion gewählt wird, wird die Vorwaschdauer oder die Anzahl der Spülungen reduziert, um die festgelegte Programmdauer einzuhalten.
- 3) Das Wiegen wird abgebrochen, wenn diese Funktion aktiviert ist, und wird wieder aufgenommen, wenn die Funktion abgebrochen wird.

WNHA62SAPS/AT-WNHA62SAPS/DE



4 5 6

WNHA74SAPS/AT-WNHA74SAPS/DE



4 5 6

4

TEMPERATUR (WASCHTEMPERATUR) °C

Ändert die Temperatur für das gewählte Programm.

Jedes Programm hat eine voreingestellte Temperatur, die durch Drücken von (4)°C geändert werden kann. (WASCHTEMPERATUR).

(„—“ bedeutet Kaltwäsche)

Die Temperatur wird oberhalb der Taste angezeigt.

5

SCHLEUDERN (DREHZAHL/ABPUMPEN) ⌚



Hier stellen Sie die Schleuderdrehzahl ein. Die gewählte Schleuderdrehzahl wird im Bedienfeld angezeigt.

Wenn Sie Abpumpen ohne Schleudern wählen, wird im Bedienfeld „0“ angezeigt.

6

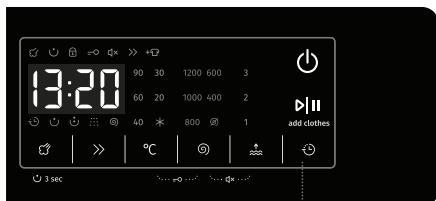
EXTRA SPÜLGANG

1) Diese Funktion wird im Standby-Modus gewählt und kann nach dem Einschalten nicht mehr geändert werden.

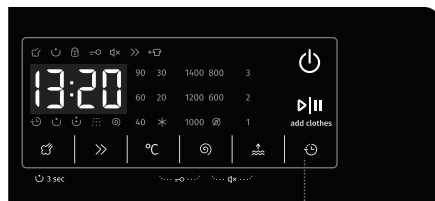
2) Im Standby-Modus wird nach Auswahl von  die Anzahl der zusätzlichen Spülgänge angezeigt (bis zu 3 Zyklen können hinzugefügt werden). Darüber hinaus dürfen die Standardspülgänge plus die Anzahl der  nicht mehr als 5 Spülungen betragen.

3) Nachdem das Programm gestartet wurde, leuchtet die Anzeige ständig.

WNHA62SAPS/AT-WNHA62SAPS/DE



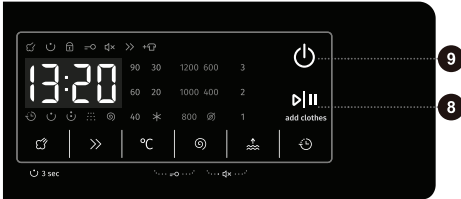
WNHA74SAPS/AT-WNHA74SAPS/DE



7 VERZÖGERUNG ENDZEIT ☹

1. Drücken Sie die Taste, um die Endzeit der Verzögerung einzustellen. Die Einstellung ist nur im Standby-Modus gültig.
2. Nachdem die Funktion ☹ gewählt wurde, wird die Verzögerungszeit mit jedem Tastendruck um 1 Stunde verlängert. Wenn die Programmdauer weniger als eine Stunde beträgt, wird sie beim ersten Drücken der Taste auf 1 Stunde eingestellt. Wenn die Verzögerungszeit 24 Stunden erreicht hat, drücken Sie die Taste erneut, um die Einstellung abzubrechen. Wenn Sie den Einstellknopf drehen, um ein anderes Programm auszuwählen oder andere Tasten drücken (einschließlich ungültiger Tasten, da jede Taste, die den Waschvorgang beeinflusst, das Programm ☹ abbricht; die Tasten für Kindersicherung, Stumm und Berechtigung der Fernbedienung brechen das Programm ☹ jedoch nicht ab), bevor das Programm läuft, wird das aktuelle Programm ☹ abgebrochen.
3. Die Verzögerungszeit muss länger sein als das Waschprogramm, da die Verzögerungszeit die Endzeit des Programms ist. Beispiel: Wenn das gewählte Programm 2:28 lang ist, muss die Verzögerungszeit zwischen 3 - 24 Stunden liegen. Die angezeigte Zeit wechselt von 2:28 zu 3:00, 4:00, ... 9:00, zu h:10, ... h:21 bis h:24. Nach dem Start des Programms ☹ zählt die Zeitanzeige von h:24, h:23, ..., h:10, 9:59, 9:58, ... bis zum Start des Waschprogramms herunter, wenn die Anzeige 2:28 anzeigt. Wenn das Display nur den Wert der Stunden anzeigt, zeigt es nur den Stundenanteil der verbleibenden Zeit des Programms ☹ an (z. B. für 21:59 zeigt es immer noch 21 Stunden an).
4. Wenn die Funktion ☹ gewählt ist, ist das Uhrensymbol „☹“ immer sichtbar; wenn ☹ läuft, blinkt das Uhrensymbol „☹“.

WNHA62SAPS/AT-WNHA62SAPS/DE



WNHA74SAPS/AT-WNHA74SAPS/DE



8

START/PAUSE

- 1) Startet ein Programm aus dem Standby-Modus, oder unterbricht ein laufendes Programm.
- 2) Drücken Sie die Taste im Standby-Modus, um in den Türverriegelungsmodus zu wechseln. Wenn die Tür entriegelt ist, kann die Waschmaschine das Programm nicht starten. Gleichzeitig wird der Türverriegelungsfehleralarm ausgelöst.
- 3) Nach dem Einstellen der Voreinstellung drücken Sie die Taste im Standby-Modus. Wenn die Tür normal verriegelt ist, schaltet die Waschmaschine in den Voreinstellungsmodus. Wenn die Tür nicht verriegelt ist, schaltet die Waschmaschine in den anomalen Zustand und der Türverriegelungsfehleralarm wird ausgelöst.
- 4) Wenn ein Programm unterbrochen wird, bleibt es in diesem Zustand, bis Sie diese Taste erneut drücken, um den Programmablauf fortzusetzen. Wenn das Programm im Modus **Schleudern** unterbrochen wurde und Sie den Programmablauf wieder aufnehmen, wird das Schleuderprogramm von Anfang an neu gestartet.
- 5) Das Programm wird aus einem anomalen Zustand, der vom Benutzer behoben werden kann, wieder aufgenommen.
- 6) Wenn die Waschmaschine angehalten wird, wird die Tür automatisch entriegelt, wenn alle folgenden Bedingungen erfüllt sind: 1. Der Wasserstand ist niedriger als zum Öffnen der Tür erforderlich; 2. Die Temperatur in der Trommel ist niedriger als 50°C; 3. Die Motordrehzahl ist 0. Wenn diese Bedingungen nicht erfüllt sind, erfolgt keine Aktion.
- 7) Nach dem Start der Waschmaschine können die eingestellten Parameter nicht angepasst werden.

9

EIN/AUS

- 1) Umschalten der Waschmaschine von „Herunterfahren“ in den „Standby-Modus“. Im Modus „Herunterfahren“ sind alle Anzeigen und Ausgaben ausgeschaltet. Halten Sie die Ein/Aus-Taste für 2 Sekunden gedrückt, um die Waschmaschine auszuschalten.
- 2) Drücken Sie die Ein/Aus-Taste im ausgeschalteten Zustand, damit schaltet die Waschmaschine mit einem Signalton in den Standby-Modus. Die Anzeigen im Display leuchten nacheinander auf.
- 3) Prüfen Sie den Zustand der Türverriegelung nach dem Einschalten der Waschmaschine.
- 4) Nachdem die Waschmaschine in den Standby-Modus gewechselt ist oder „END“ angezeigt wird, wird die Tür entriegelt. Drücken Sie die Netztaaste, um die Waschmaschine auszuschalten. Wenn innerhalb von 2 Minuten keine Bedienung erfolgt, schaltet sich die Waschmaschine automatisch aus.
- 5) Im PAUSE-Modus blinken die Uhrzeit und der Doppelpunkt im Display gleichzeitig.



4 + 5

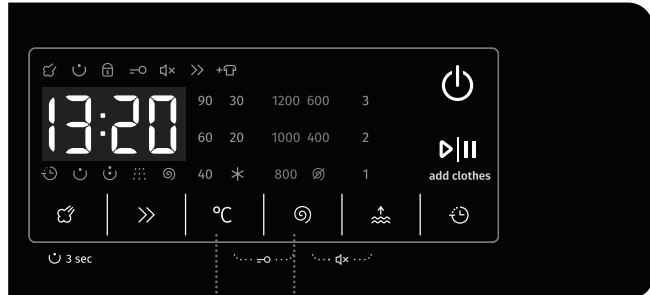
KINDERSICHERUNG

Dies ist eine Sicherheitsfunktion. Um sie zu aktivieren, halten Sie gleichzeitig (4) °C und (5) Ⓞ für 2 Sekunden gedrückt. Das Symbol der Kindersicherung leuchtet auf und zeigt an, dass die Kindersicherung aktiviert ist. Wiederholen Sie den Vorgang, um die Kindersicherung zu deaktivieren.

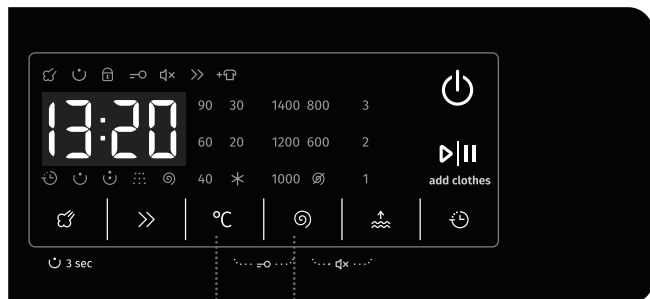
- Wenn die Kindersicherung aktiviert ist, sind alle Funktionstasten deaktiviert.
- Wenn Sie die Waschmaschine ausschalten, wird die Kindersicherung deaktiviert.

Nach Beendigung des Programms wird die Kindersicherung automatisch entsperrt.

WNHA62SAPS/AT-WNHA62SAPS/DE



WNHA74SAPS/AT-WNHA74SAPS/DE





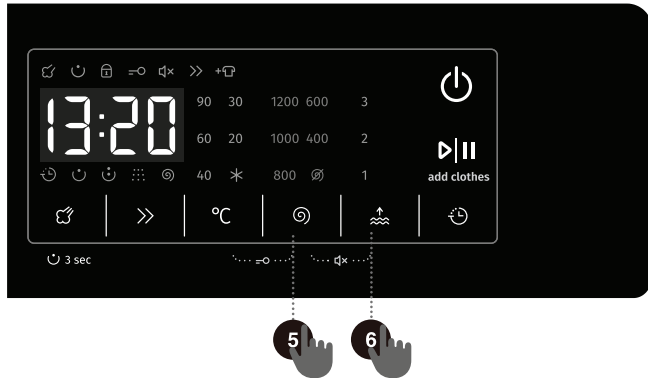
5 + 6

STUMMSCHALTUNG (AUSSCHALTEN DER SIGNALTÖNE)

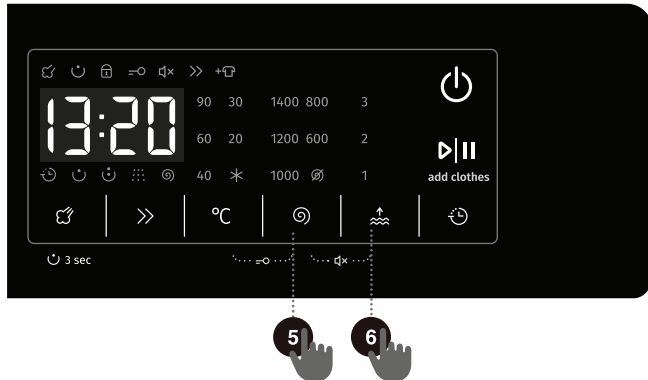
Wenn sich die Waschmaschine im Standby-, Pause-Modus oder im Betrieb befindet, halten Sie die Tasten „⏸“ (5) und „🔊“ (6) für 2 Sekunden gedrückt. Auf dem Bildschirm wird das Stummschaltensymbol angezeigt. Alle Signaltöne, mit Ausnahme der Alarme, werden ausgeschaltet.

Wenn die Waschmaschine stummgeschaltet ist, halten Sie die Tasten „⏸“ (5) und „🔊“ (6) für 2 Sekunden gedrückt, bis das Stummschaltensymbol erlischt. Alle Signaltöne werden aktiviert.

WNHA62SAPS/AT-WNHA62SAPS/DE



WNHA74SAPS/AT-WNHA74SAPS/DE



FUNKTIONSTABELLE

Programm	WASCHMITTEL- SCHUBLADE			DAMPF	°C TEMPERATUR	SCHLEUDERN (Schleudergeschwindigkeit)	SCHNELL	VERZÖGERUNG ENDEZEIT	VORWÄSCHE	EXTRA SPÜLGANG	STANDANZAHL DER SPÜLGÄNGE
	VORWÄSCHE	HAUPTWÄSCHE	WEICHPÜLER								
Eco 40-60	-	✓	✓	-	-	•	-	•	-	-	1
Baumwolle	✓	✓	✓	•	•	•	•	•	•	•	3
Synthetik	✓	✓	✓	•	•	•	•	•	•	•	3
Wolle	-	✓	✓	-	•	•	-	•	-	•	2
Power 49' 30'	✓	✓	✓	-	•	•	•	•	•	•	1
Schnell 15'	-	✓	✓	-	•	•	-	•	-	•	1
Tägliche Wäsche	✓	✓	✓	•	•	•	-	•	•	•	2
Extra Hygiene	✓	✓	✓	•	•	•	-	•	•	•	4
Baby	✓	✓	✓	•	•	•	•	•	•	•	3
Hemden Blusen	-	✓	✓	-	•	•	-	•	-	•	2
Sport	✓	✓	✓	-	•	•	-	•	•	•	2
Schleudern	-	-	-	-	-	•	-	•	-	-	0
Trommelreinigung	-	✓	✓	-	-	-	-	•	-	-	1
Spülen&Schleudern	-	-	✓	-	-	•	-	•	-	•	2
Daune	-	✓	✓	-	•	•	-	•	-	•	2
Mix	✓	✓	✓	-	•	•	•	•	•	•	2

- Optionale Funktion
- Kann nicht gewählt werden
- ✓ Waschmittel erforderlich

PROGRAMMDAUER OPTIMIEREN

In der Anfangsphase eines Waschprogramms erkennt die Waschmaschine die Wäschemenge und passt die Programmdauer an.

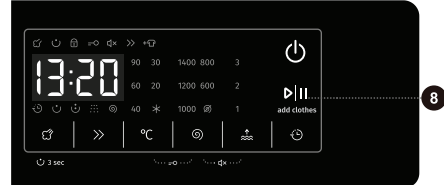
SCHRITT 5: WASCHPROGRAMM STARTEN

Nachdem Sie das Programm und seine Funktionen ausgewählt haben, geben Sie das Waschmittel in die Waschmittelschublade und drücken Sie **START/PAUSE** (8).

WNHA62SAPS/AT-WNHA62SAPS/DE



WNHA74SAPS/AT-WNHA74SAPS/DE





DIE RESTZEIT BIS ZUM ENDE DES PROGRAMMS oder das **ENDE DER VERZÖGERUNGSZEIT** (falls eingestellt) wird im Display angezeigt.


Die Symbole für die ausgewählten Funktionen leuchten auf.


Nach dem Drücken von **START/PAUSE** (8) können Sie die Schleuderdrehzahl einstellen (außer beim Selbstreinigungsprogramm), die Kindersicherung aktivieren/deaktivieren und Signaltöne einstellen; andere Einstellungen können jedoch nicht geändert werden.

Wenn das Programm startet, wird „----“ im Bedienfeld angezeigt und die Wäsche wird gewogen. Die Programmdauer (Stunden:Minuten) wird automatisch an das Gewicht der Wäsche angepasst.

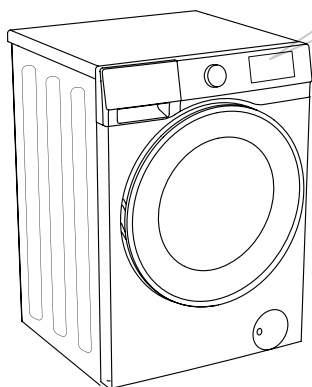
Nach dem Start des Programms leuchtet die Türverriegelung  im Bedienfeld. Wenn das Programm beendet ist, wird das Symbol ausgeblendet.

Wenn Sie während des Programmablaufs **START/PAUSE** (8) drücken und alle Bedingungen für das Öffnen der Tür erfüllt sind, wird auch das Symbol  ausgeblendet.

Die Tür kann nicht geöffnet werden, wenn das Symbol  blinkt; versuchen Sie nicht, die Tür mit Gewalt zu öffnen.

 Ein blinkendes Symbol im Bedienfeld zeigt an, dass die Tür offen oder nicht richtig geschlossen ist. Schließen Sie die Tür und drücken Sie erneut **START/PAUSE** (8), um das Programm fortzusetzen.

SCHRITT 6: WASCHPROGRAMM ÄNDERN ODER MANUELL ABBRECHEN



1 Um ein Waschprogramm zu unterbrechen und abbrechen, halten Sie die Ein/Aus-Taste für 3 Sekunden gedrückt.

2 Das Waschprogramm wird vorübergehend unterbrochen, wenn die Restzeit des Programms im Bedienfeld blinkt. Die Waschmaschine pumpt das Wasser aus der Trommel und öffnet die Tür, nachdem das Wasser abgepumpt wurde. Wenn das Wasser in der Trommel heiß ist, kühlt die Waschmaschine es automatisch ab und pumpt es dann ab.

3 Um ein neues Programm zu wählen, drehen Sie den Programmwahlknopf (1) und wählen Sie dann die zugehörigen Funktionen. Drücken Sie **START/PAUSE** (8), um das Programm ohne erneute Zugabe von Waschmittel zu starten.

SCHRITT 7: ENDE DES WASCHPROGRAMMS

Am Ende des Waschgangs gibt die Waschmaschine einen Signalton ab und im Display wird „End“ angezeigt. Die Waschmaschine schaltet sich automatisch aus, wenn Sie innerhalb von 2 Minuten keine Aktion durchführen.



1. Öffnen Sie die Tür.
2. Entnehmen Sie die Wäsche aus der Trommel.
3. Schließen Sie die Tür!
4. Drehen Sie den Wasserhahn zu.
5. Ziehen Sie den Netzstecker.

UNTERBRECHUNGEN UND PROGRAMMÄNDERUNGEN

MANUELLE UNTERBRECHUNG

Um ein Waschprogramm zu unterbrechen und abubrechen, halten Sie die Ein/Aus-Taste für 3 Sekunden gedrückt.

PAUSE-TASTE

Sie können das Waschprogramm mit **START/PAUSE** (8) unterbrechen. Das Waschprogramm wird **vorübergehend unterbrochen**, wenn die Restzeit des Programms im Bedienfeld blinkt. Wenn sich kein Wasser in der Trommel befindet oder das Wasser nicht heiß ist, wird die Tür entriegelt. Um das Waschprogramm fortzusetzen, schließen Sie zuerst die Tür und drücken dann **START/PAUSE** (8).

WÄSCHE WÄHREND DES WASCHGANGS HINZUFÜGEN/ENTFERNEN

Die Tür kann geöffnet werden, wenn Wasserstand und Wassertemperatur unter dem vordefinierten Schwellenwert liegen.

Die Tür wird automatisch entriegelt, wenn alle folgenden Bedingungen erfüllt sind:

- die Wassertemperatur in der Trommel muss angemessen sein,
- der Wasserstand in der Trommel muss unter einem bestimmten Wert liegen.

Um während eines Waschprogramms Wäsche hinzuzufügen oder aus der Waschmaschine zu entfernen, gehen Sie wie folgt vor:

1. Drücken Sie **START/PAUSE** (8).
2. Wenn alle Bedingungen für die Freigabe der Türverriegelung erfüllt sind, können Sie die Tür öffnen und Wäsche in die Trommel geben oder aus ihr entnehmen.
3. Schließen Sie die Tür!
4. Drücken Sie **START/PAUSE** (8).

Das Waschprogramm wird fortgesetzt.

⚠ Wenn Sie während des Waschgangs eine größere Menge Wäsche hinzufügen, ist die Reinigung weniger effektiv, da anfangs eine geringere Menge Waschmittel und Wasser entsprechend der Waschladung hinzugefügt wurde. Zu wenig Wasser kann auch zu Schäden an der Wäsche (durch Reibung) und zu einer längeren Waschzeit führen.

⚠ Das Waschprogramm wird an dem Punkt fortgesetzt, an dem es unterbrochen wurde.

FEHLER

Wenn ein Fehler auftritt, wird das Programm unterbrochen.

In diesem Fall warnt Sie die Waschmaschine mit blinkenden Anzeigen und Signaltönen (siehe FEHLERSUCHTABELLE) und der Fehlercode wird im Display angezeigt (F:XX).

STROMAUSFALL

Im Fall eines Stromausfalls wird das Waschprogramm unterbrochen. Wenn die Stromversorgung wiederhergestellt ist, wird das Programm an der Stelle fortgesetzt, an der es unterbrochen wurde.

TÜR MANUELL ÖFFNEN (BEI STROMAUSFALL - PROGRAMMUNTERBRECHUNG)



1 Um ein Waschprogramm zu unterbrechen und abbrechen, halten Sie die Ein/Aus-Taste für 3 Sekunden gedrückt.

2 Öffnen Sie die Tür, indem Sie den Griff zu sich ziehen.

TÜR ÖFFNEN (PAUSE/ABBRUCH - PROGRAMMWECHSEL)

Die Tür kann nicht geöffnet werden, wenn das Wasser in der Trommel heiß ist. Sie können die manuelle Unterbrechung verwenden (siehe Abschnitt UNTERBRECHUNG UND PROGRAMMWECHSEL).

⚠ Wenn sich nach einem Stromausfall noch Wasser in der Waschmaschine befindet, öffnen Sie die Tür nicht, bevor Sie das Wasser manuell über den Pumpenfilter abgelassen haben.

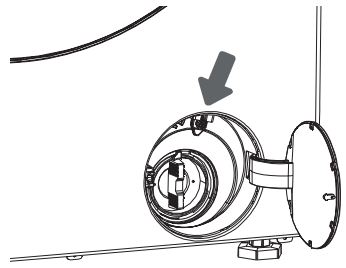
NOTÖFFNUNG DER TÜR

Wenn sich die Tür aufgrund besonderer Umstände wie einem Stromausfall nicht öffnen lässt, benutzen Sie den Türverriegelungshebel an der Klappe der Abfluspumpe zur Notöffnung.

Hinweise:

1. Verwenden Sie den Hebel nicht, wenn die Maschine normal arbeitet;
2. Vergewissern Sie sich vor der Verwendung, dass sich die Trommel nicht mehr dreht, dass das Wasser nicht heiß ist und dass der Wasserstand niedriger als die Türunterkante ist. Wenn der Wasserstand hoch ist, lassen Sie das Wasser durch den Ablaufschlauch (falls vorhanden) oder durch langsames Abschrauben des Pumpenfilters ab.

3. Arbeitsschritte: Öffnen Sie die Klappe der Abflusspumpe, entfernen Sie die Schrauben und ziehen Sie den Verriegelungshebel mit einem Werkzeug nach unten. Dann kann die Tür geöffnet werden (wie in der Abbildung dargestellt).



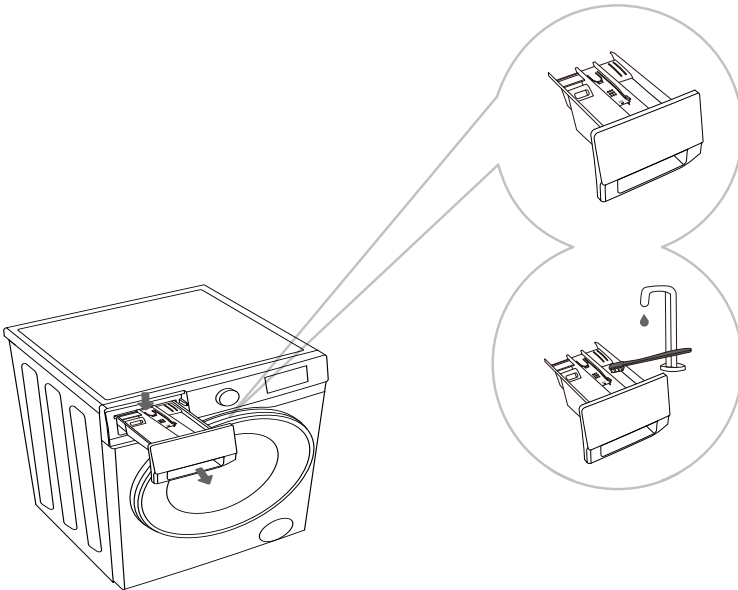
WARTUNG UND REINIGUNG

⚠ Trennen Sie die Waschmaschine vor der Reinigung von der Stromversorgung.

⚡ Kinder dürfen die Maschine nicht ohne Aufsicht reinigen oder Wartungsarbeiten durchführen!

WASCHMITTELSCHUBLADE REINIGEN

⚡ Die Waschmittelschublade sollte mindestens zweimal im Monat gereinigt werden.

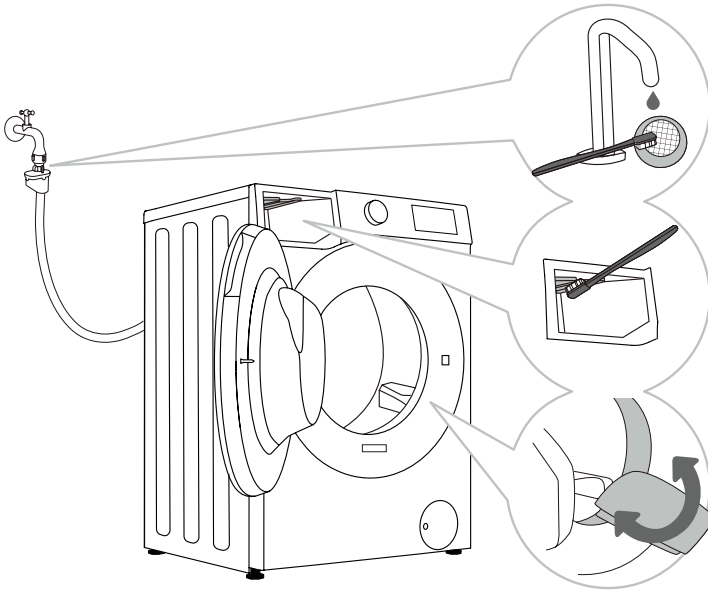


1 Um die Waschmittelschublade aus dem Gehäuse zu nehmen, drücken Sie auf die kleine Nase.

2 Reinigen Sie die Waschmittelschublade unter fließendem Wasser mit einer Bürste und trocknen Sie es ab. Entfernen Sie auch alle Waschmittelreste vom Boden des Gehäuses. Nehmen Sie den Weichspülerinsert aus der Waschmittelschublade. Waschen Sie alle Teile unter fließendem Wasser und setzen Sie sie wieder in das Waschmittelgehäuse ein.

⚡ Reinigen Sie die Waschmittelschublade nicht in der Spülmaschine.

WASSERZULAUFSCHLAUCH, GEHÄUSE DER WASCHMITTELSCHUBLADE UND TÜRDICHTUNG AUS GUMMI REINIGEN



.....
1 Reinigen Sie den Siebfilter regelmäßig unter fließendem Wasser.

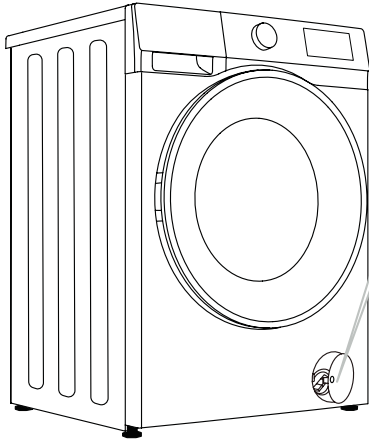
.....
2 Verwenden Sie eine Bürste, um den Spülbereich zu reinigen, insbesondere die Düsen an der Oberseite der Spülkammer.

.....
3 Wischen Sie die Türgummidichtung nach jedem Waschgang ab, um ihre Lebensdauer zu verlängern.

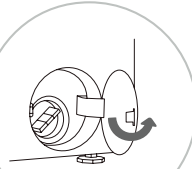
PUMPENFILTER REINIGEN

⚠ Bei der Reinigung kann Wasser verschüttet werden. Wir empfehlen daher, ein saugfähiges Tuch auf den Boden zu legen.

Achten Sie darauf, dass das Wasser abgekühlt ist, bevor Sie es aus der Waschmaschine ablassen.



5 Setzen Sie den Pumpenfilter wie in der Abbildung gezeigt wieder ein und befestigen Sie ihn durch Drehen im Uhrzeigersinn. Für eine gute Abdichtung muss die Filterdichtung sauber sein.



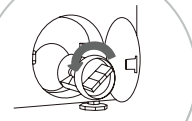
1 Öffnen Sie die Klappe des Pumpenfilters (drücken Sie auf die Klappe, damit springt sie auf).



2 Ziehen Sie zuerst den Notablaufschlauch heraus.

Legen Sie das Ende des Notablaufschlauchs in einen Behälter.

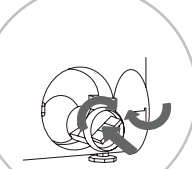
Drehen Sie den Stopfen des Ablaufschlauchs und entfernen Sie ihn, damit das Wasser langsam abfließen kann.



Setzen Sie den Stopfen in den Notablaufschlauch zurück.



3 Drehen Sie den Pumpenfilter langsam gegen den Uhrzeigersinn. Ziehen Sie den Pumpenfilter heraus und entfernen Sie ihn.



4 Reinigen Sie den Pumpenfilter unter fließendem Wasser.

⚠ Der Pumpenfilter muss regelmäßig gereinigt werden, insbesondere nach dem Waschen von flauschiger, wolliger oder sehr alter Wäsche.

⚠ Reinigen Sie den Pumpenfilter, wenn die Waschmaschine den Schleudergang nicht starten kann oder wenn sich Verunreinigungen in der Pumpe befinden (Knöpfe, Münzen, Haarnadeln usw.).

GEHÄUSE DER WASCHMASCHINE REINIGEN

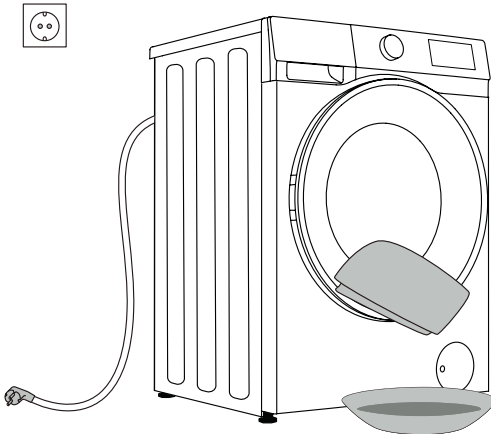
⚠ Trennen Sie die Waschmaschine vor der Reinigung immer vom Stromnetz.

Reinigen Sie das Äußere der Waschmaschine und das Bedienfeld mit einem weichen, feuchten Tuch. Verwenden Sie ein weiches, trockenes Tuch, um alles trocken zu wischen.

⚠ Verwenden Sie keine Lösungsmittel, Scheuermittel oder Reinigungsmittel, die die Waschmaschine beschädigen können (beachten Sie die Empfehlungen und Warnhinweise des Herstellers).

Wischen Sie die Tür mit einem feuchten Tuch ab, und trocknen Sie sie dann mit einem weichen, trockenen Tuch nach.

💧 Reinigen Sie die Waschmaschine nicht mit zu viel Wasser!



FEHLERSUCHE

WAS TUN...?

Die Waschmaschine steuert den Betrieb während des Waschgangs automatisch. Wenn eine Unregelmäßigkeit festgestellt wird, wird diese durch einen Fehlercode (F:XX) im Display angezeigt. Der Fehlercode wird so lange angezeigt, bis die Waschmaschine ausgeschaltet wird. Externe Faktoren (z. B. das Stromnetz) können verschiedene Fehler verursachen (siehe FEHLERSUCHTABELLE). In diesem Fall:

- Schalten Sie die Maschine aus und warten Sie einige Sekunden.
- Schalten Sie die Waschmaschine ein und wiederholen Sie das Waschprogramm.
- Die meisten Fehler während des Betriebs können vom Benutzer selbst behoben werden (siehe FEHLERSUCHTABELLE).
- Wenn der Fehler weiterhin besteht, wenden Sie sich an einen Kundendienst.
- Reparaturen dürfen nur von einem autorisierten Techniker durchgeführt werden.
- Reparaturen oder Garantieansprüche, die auf einen unsachgemäßen Anschluss oder Gebrauch der Waschmaschine zurückzuführen sind, fallen nicht unter die Garantie. In solchen Fällen sind die Reparaturkosten vom Benutzer zu tragen.

⚡ Die Garantie deckt keine Fehler oder Ausfälle ab, die auf externe Faktoren zurückzuführen sind (Blitzschlag, Stromausfall, Naturkatastrophen, usw.).

FEHLERSUCHE UND FEHLERCODES

Problem/Fehler	Beschreibung	Was ist zu tun?
F01	Störung beim Wasserzulauf	Überprüfen Sie: <ul style="list-style-type: none"> • Ist der Wasserhahn geöffnet? Ist der Druck zu niedrig? • Ist der Wasserzulaufschlauch eingeklemmt? • Ist der Filter am Wasserzulaufschlauch verstopft? • Ist der Schlauch eingefroren?
F03	Störung beim Wasserablauf	Überprüfen Sie: <ul style="list-style-type: none"> • Ist der Ablaufschlauch eingeklemmt? Fließt Wasser durch? • Ist der Filter am Ablaufschlauch verstopft? • Ist der Schlauch eingefroren?
F04/F05/F06/ F07/F23	Fehler am Elektronikmodul	Schalten Sie die Waschmaschine aus, indem Sie die Ein/Aus-Taste für 3 Sekunden gedrückt halten. Drücken Sie erneut „START/PAUSE“. Bleibt der Fehler bestehen, wenden Sie sich an den Kundendienst.
F24	Wasser erreicht Überlaufpegel	Unterbrechen Sie das Programm mit „START/PAUSE“. Starten Sie das Programm erneut. Wenn die Waschmaschine weiterhin Wasser abpumpt, schließen Sie den Wasserhahn und wenden Sie sich an den Kundendienst.
F13	Fehler beim Verriegeln der Tür	Die Tür ist geschlossen, aber sie lässt sich nicht verriegeln. Schalten Sie die Waschmaschine aus. Schalten Sie sie wieder ein und starten Sie das Waschprogramm erneut. Bleibt der Fehler bestehen, wenden Sie sich an den Kundendienst.
F14	Fehler beim Entriegeln der Tür	Die Tür ist geschlossen, kann aber nicht entriegelt werden. Schalten Sie die Waschmaschine aus und dann wieder ein. Bleibt der Fehler bestehen, wenden Sie sich an den Kundendienst.
Unb	Unwuchtalarm	Beheben Sie den Unwuchtalarm in folgenden Schritten: <ol style="list-style-type: none"> 1. Verhedderte Wäsche lösen Wenn sich Wäschestücke verheddert haben, halten Sie die Ein/Aus-Taste für 3 Sekunden gedrückt, um die Waschmaschine auszuschalten. Öffnen Sie die Tür, verteilen Sie die Waschladung manuell neu und wählen Sie dann das Programm SCHLEUDERN, um es erneut zu versuchen. 2. Zu leichte Wäsche Halten Sie die Ein/Aus-Taste für 3 Sekunden gedrückt, um die Waschmaschine auszuschalten, öffnen Sie die Tür, legen Sie zusätzliche Wäsche ein und wählen Sie dann das Programm SCHLEUDERN, um es erneut zu versuchen.

WARTUNG

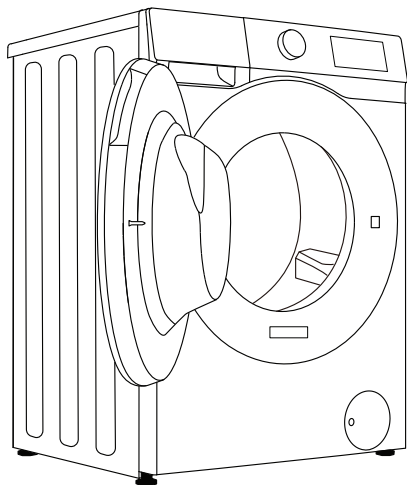
Bevor Sie einen Servicetechniker rufen

Wenn Sie sich an einen Kundendienst wenden, geben Sie bitte die Daten Ihrer Waschmaschine an (1).



Typ, Code/ID, Modell und Seriennummer sind auf dem Typenschild an der Vorderseite der Tür angegeben.



⚠ Verwenden Sie zur Reparatur nur vom Hersteller zugelassene Ersatzteile.

⚠ Reparaturen oder Garantieansprüche, die auf einen unsachgemäßen Anschluss oder Gebrauch der Waschmaschine zurückzuführen sind, fallen nicht unter die Garantie. In solchen Fällen sind die Reparaturkosten vom Benutzer zu tragen.



6

gorenje	Washing Machine		
Model:XXXXXXXX			
Type:XXXXXXXX	XXXrpm/min		
Washing Capacity: Xkg (XXXXW)	IPX4		
XXA/XX-XXXV-XXHz			
Art. No.:XXXXXXXX			
Address:			
Gorenje gospodinjiski aparati, d.o.o.			
Partizanska cesta 12			
SI-3320 Velenje, SLOVENIA,			
Info@gorenje.com			
Made in P.R.C	AUID:XXXXXXXXXXXXXXXXXXXXXXXXXXXXXXXXXXXX		
	Ser N°/ Serien Nr	XXXXXXXX	

EMPFEHLUNGEN UND WIRTSCHAFTLICHE NUTZUNG

Wenn Sie farbige Wäsche zum ersten Mal waschen, trennen Sie sie nach Farben und waschen Sie sie getrennt.

Waschen Sie stark verschmutzte Wäsche in kleineren Waschladungen, mit mehr Waschpulver oder mit einem Vorwaschgang.

Tragen Sie bei hartnäckigen Flecken vor dem Waschen Fleckentferner auf. Siehe TIPPS ZUR FLECKENTFERNUNG.

Wenn Sie häufig Wäsche bei niedrigen Temperaturen und mit Flüssigwaschmitteln waschen, können sich Bakterien bilden, die zu Geruchsbildung in der Maschine führen. Wird empfohlen, eine Trommelreinigung durchzuführen.

Vermeiden Sie sehr kleine Waschladungen, da dies zu einem übermäßigen Energieverbrauch und einer schlechten Reinigungsleistung führt.

Lockern Sie gefaltete Wäsche auf, bevor Sie sie in die Trommel geben.

Verwenden Sie nur Waschmittel für die Maschinenwäsche.

Fügen Sie Waschpulver oder Flüssigwaschmittel je nach Waschtemperatur und gewähltem Waschprogramm gemäß Herstellerangaben hinzu.

Bei der Verwendung von hochkonzentrierten Waschmitteln verwenden Sie spezielle Dosierbecher (im Lieferumfang des Waschmittels enthalten) und geben Sie diese direkt in die Trommel.

Wenn die Wasserhärte 14°dH übersteigt, muss ein Wasserenthärter verwendet werden. Schäden an der Heizung, die auf die unsachgemäße Verwendung von Wasserenthärtern zurückzuführen sind, sind nicht von der Garantie abgedeckt. Informieren Sie sich bei Ihrem örtlichen Wasserversorger über die Wasserhärte.

Die Verwendung von Bleichmitteln auf Chlorbasis wird nicht empfohlen, da sie das Heizgerät beschädigen können.

Wenn Sie ein Entkalkungsmittel, Bleichmittel oder einen Farbstoff verwenden, vergewissern Sie sich, dass es zur Verwendung in der Waschmaschine geeignet ist.

Verwenden Sie keine Lösungsmittel oder ähnliche Chemikalien (Farbverdünner, Terpentin, Waschbenzin usw.)!

Geben Sie kein verhärtetes, klumpiges Waschpulver in die Waschmittelschublade, da dies die Leitungen in der Maschine verstopfen kann.

Wenn Sie dickflüssige Waschmittel verwenden, verdünnen Sie diese mit Wasser, um eine Verstopfung des Waschmittelabflusses zu vermeiden.

Flüssigwaschmittel sind für Waschprogramme ohne Vorwaschgang vorgesehen.

Bei höherer Schleuderdrehzahl verbleibt weniger Restfeuchtigkeit in der Wäsche. Es ist daher wirtschaftlicher und schneller, einen Wäschetrockner zu verwenden.

Wasserhärte	Härtegrade			
	°dH (°N)	mmol/l	°fH (°F)	ppm
1 - weich	< 8,4	< 1,5	< 15	< 150
2 - normal	8,4 - 14	1,5 - 2,5	15 - 25	150 - 250
3 - hart	> 14	> 2,5	> 25	> 250

☼ Informieren Sie sich über die Wasserhärte bei Ihrem örtlichen Wasserversorger.



Symbole der Waschmittelfächer	
⏏	Vorwaschgang
⏏	Hauptwaschgang
⊗	Weichspülen

- ☼ Wir empfehlen, das Waschmittel unmittelbar vor dem Waschgang hinzuzufügen. Wenn Sie es früher einfüllen, vergewissern Sie sich, dass das Waschmittelfach in der Waschmittelschublade trocken ist; andernfalls kann das Pulver aushärten, bevor das Programm startet.
- ☼ Geben Sie den Weichspüler in das Fach mit dem Symbol ⊗. Beachten Sie die Empfehlung auf der Verpackung des Weichspülers.
- ☼ Füllen Sie das Weichspülerfach nicht über die Max.-Markierung (angegebener Höchststand) hinaus. Anderenfalls wird der Weichspüler zu früh in die Wäsche gegeben, was zu einer schlechten Waschwirkung führt.

Bewahren Sie Waschmittel und Zusatzstoffe außerhalb der Reichweite von Kindern auf.

Flüssigwaschmittel können für die Vorwäsche verwendet werden; für die Hauptwäsche sollte in diesem Fall jedoch ein Waschpulver verwendet werden.

TIPPS ZUR FLECKENENTFERNUNG

Bevor Sie spezielle Fleckenentferner verwenden, sollten Sie versuchen, weniger hartnäckige Flecken mit natürlichen, umweltfreundlichen Methoden zu entfernen.

Schnelles Handeln erleichtert die Fleckenentfernung! Feuchten Sie den Fleck an und spülen Sie ihn dann mit kaltem (lauwarmem) Wasser aus - aber niemals mit heißem Wasser!

Flecken	Fleckenentfernung
Schlamm	Wenn der Fleck trocken ist, kratzen Sie ihn zunächst vom Kleidungsstück ab, bevor Sie es in der Maschine waschen. Wenn der Fleck hartnäckig ist, weichen Sie ihn vor dem Waschen mit einem Fleckenentferner auf Enzyimbasis ein. Wenn der Fleck nicht hartnäckig ist, entfernen Sie ihn vor dem Waschen manuell mit Flüssigwaschmittel oder Waschlösung.
Antitranspirant	Geben Sie vor dem Waschen in der Maschine Flüssigwaschmittel auf die Wäsche. Wenden Sie bei hartnäckigen Flecken Fleckenentferner an. Alternativ können Sie auch Bleichmittel auf Sauerstoffbasis für die Wäsche verwenden.
Tee	Weichen Sie die Wäsche in kaltem Wasser ein oder spülen Sie sie aus und fügen Sie bei Bedarf Fleckenentferner hinzu.
Schokolade	Weichen Sie die Wäsche in lauwarmer Seifenlauge ein oder spülen Sie sie aus. Anschließend Zitronensaft auftragen und ausspülen.
Tinte	Tragen Sie vor dem Waschen in der Maschine Fleckenentferner auf den Fleck auf. Sie können auch denaturierten Alkohol verwenden. Drehen Sie das Kleidungsstück auf links und legen Sie ein Papierhandtuch unter den Fleck. Verwenden Sie den Alkohol auf der Rückseite des Flecks. Spülen Sie das Kleidungsstück am Ende des Vorgangs gründlich aus.
Filzstifte	Verdünnen Sie etwas Speisestärke in Wasser und tragen Sie sie auf den Fleck auf. Wenn er getrocknet ist, kratzen Sie ihn mit einer Bürste ab und waschen Sie das Kleidungsstück dann in der Maschine.
Babynahrung (Urin-, Schlamm-, Lebensmittelflecken)	Weichen Sie die Flecken vor dem Waschen in der Maschine mindestens eine halbe Stunde lang in lauwarmem Wasser ein. Um die Flecken leichter zu entfernen, fügen Sie einen Fleckenentferner auf Enzyimbasis hinzu.
Gras	Weichen Sie die Wäsche vor dem Waschen in der Maschine in einem Fleckenentferner auf Enzyimbasis ein. Grasflecken lassen sich auch durch Einweichen (ca. 1 Stunde lang) in verdünntem Zitronensaft oder destilliertem Essig entfernen.
Eier	Weichen Sie das Kleidungsstück in einem Fleckenentferner auf Enzyimbasis ein. Mindestens 30 Minuten lang in kaltem Wasser einweichen, bei hartnäckigen Flecken auch einige Stunden. Dann in der Maschine waschen.
Kaffee	Weichen Sie das Kleidungsstück in Salzwasser ein. Wenn der Fleck nicht frisch ist, weichen Sie ihn mit einer Mischung aus Glycerin, Ammoniak und Alkohol ein.
Schuhcreme	Tragen Sie Speiseöl auf den Fleck auf und spülen Sie ihn aus.

Flecken	Fleckenentfernung
Blut	<p>Frischer Fleck - spülen Sie das Kleidungsstück in kaltem Wasser aus und waschen Sie es in der Maschine.</p> <p>Eingetrockneter Fleck - Weichen Sie das Kleidungsstück in einem Fleckenentferner auf Enzyimbasis ein. Dann in der Maschine waschen. Wenn der Fleck nicht verschwindet, versuchen Sie, ihn mit einem für Ihr Kleidungsstück geeigneten Bleichmittel zu entfernen.</p>
Klebstoff, Kaugummi	<p>Legen Sie das Kleidungsstück in einen Beutel und legen Sie es in den Gefrierschrank, bis der Fleck aushärtet. Entfernen Sie ihn mit einem stumpfen Messer. Verdünnen Sie den Fleck mit einem Fleckenentferner für die Vorwäsche und spülen Sie ihn gründlich aus. Anschließend in der Maschine waschen.</p>
Schminke	<p>Verwenden Sie einen Fleckenentferner für die Vorwäsche und waschen Sie anschließend in der Maschine.</p>
Butter	<p>Tragen Sie vor dem Waschen in der Maschine Fleckenentferner auf den Fleck auf. Anschließend mit heißem Wasser ausspülen (so heiß, wie es der Stoff zulässt).</p>
Milch	<p>Weichen Sie das Kleidungsstück in einem Fleckenentferner auf Enzyimbasis ein. Mindestens 30 Minuten einweichen, bei hartnäckigen Flecken auch einige Stunden. Dann in der Maschine waschen.</p>
Fruchtsaft	<p>Tragen Sie eine Mischung aus Salz und Wasser auf den Fleck auf. Warten Sie eine Weile und spülen Sie ihn dann aus. Sie können auch Natriumbikarbonat, destillierten Essig oder Zitronensaft auf den Fleck auftragen, bevor Sie ihn in der Maschine waschen. Bei alten Flecken verwenden Sie Glycerin, und spülen Sie den Fleck nach 20 Minuten mit kaltem Wasser aus. Anschließend in der Maschine waschen.</p>
Wein	<p>Weichen Sie die Wäsche mindestens 30 Minuten lang in kaltem Wasser ein. Verwenden Sie außerdem einen Fleckenentferner. Dann in der Maschine waschen.</p>
Wachs	<p>Legen Sie das Kleidungsstück in den Gefrierschrank, bis das Wachs aushärtet. Kratzen Sie es dann ab. Legen Sie ein Papiertuch auf den Fleck und entfernen Sie das restliche Wachs, indem Sie es mit einem Bügeleisen erhitzen, bis das Papier das Wachs aufgesaugt hat.</p>
Schweiß	<p>Reiben Sie den Fleck vor dem Waschen in der Maschine gründlich mit Flüssigwaschmittel ein.</p>
Kaugummi	<p>Legen Sie das Kleidungsstück in den Gefrierschrank, bis der Kaugummi ausgehärtet ist. Kratzen Sie es dann ab. Dann in der Maschine waschen.</p>

ENTSORGUNG

Die Verpackung ist aus umweltfreundlichen Materialien gefertigt, die ohne Gefahr für die Umwelt recycelt, entsorgt oder zerstört werden können. Zu diesem Zweck sind die Verpackungsmaterialien entsprechend beschriftet.



Das Symbol auf dem Produkt oder seiner Verpackung weist darauf hin, dass es nicht als Hausmüll behandelt werden darf. Bringen Sie das Produkt zu Ihrem örtlichen Recyclingzentrum für elektrische und elektronische Altgeräte.

Wenn Sie die Waschmaschine am Ende seiner Nutzungsdauer **entsorgen**, entfernen Sie das Netzkabel und zerstören Sie den Türriegel und den Schalter, um zu verhindern, dass die Tür verriegelt wird, um die Sicherheit von Kindern zu gewährleisten.

Dieses Gerät ist gemäß der europäischen WEEE-Richtlinie gekennzeichnet.

Die korrekte **Entsorgung** des Produkts trägt dazu bei, negative Auswirkungen auf die Umwelt und die Gesundheit der Menschen zu vermeiden, die bei einer unsachgemäßen Entsorgung des Produkts auftreten können. Detaillierte Informationen zur Entsorgung erhalten Sie bei der zuständigen kommunalen Behörde für die Abfallentsorgung, bei Ihrem Entsorgungsunternehmen oder bei dem Geschäft, in dem Sie das Produkt gekauft haben.

TYPISCHER STROMVERBRAUCH

Beschreibung des Programms

1. Das Programm Eco 40-60 kann normal verschmutzte Baumwollwäsche im gleichen Zyklus waschen, die als waschbar bei 40 °C bis 60 °C deklariert wurde. Und dieses Programm wird verwendet, um die Einhaltung der EU-Ökodesign-Gesetzgebung zu bewerten.
2. Der Stromverbrauch im ausgeschalteten Zustand beträgt 0,49 W.
3. Die effizientesten Programme in Bezug auf den Energieverbrauch sind im Allgemeinen diejenigen, die bei niedrigeren Temperaturen und längerer Dauer ablaufen.
4. Die Beladung der Haushaltswaschmaschine bis zu der vom Hersteller für das entsprechende Programm angegebenen Kapazität trägt zur Energie- und Wassereinsparung bei.
5. Verwenden Sie Waschmittel, Weichspüler und andere Additive richtig. Und verwenden Sie nicht zu viel Waschmittel. Dies kann die Waschwirkung beeinflussen.

6. Reinigen Sie die Maschine regelmäßig, mit optimaler Häufigkeit, um Kalkablagerungen zu entfernen und verhindern.
7. Geräusch und Restwassergehalt werden durch die Schleuderdrehzahl beeinflusst: Je höher die Schleuderdrehzahl in der Schleuderphase ist, desto höher ist das Geräusch und desto geringer ist der Restwassergehalt.
8. Die Produktinformationen und der QR-Code sind auf dem Energieverbrauchsetikett angegeben, und die Registrierungsinformationen des Produkts können durch Scannen des QR-Codes abgerufen werden.
9. Informationen zur Standardprogramme.

Programm	Maximale Wäschekapazität (kg)	Gewählte Temperatur (°C)	Nennkapazität (kg)	Maximale Temperatur in der Trommel (°C)	Programmdauer (Stunden/Minuten)	Energieverbrauch (kWh/Zyklus)	Wasserverbrauch (L/Zyklus)	Restwassergehalt (%)	Maximale Drehzahl (U/min)
Eco 40-60 Volle Beladung	6 kg	—	6	35	3:18	0.620	40.0	53.00	1200
	7 kg	—	7	34	3:28	0.670	42.0	53.50	1400
Eco 40-60 Halbe Beladung	6 kg	—	3	27	2:36	0.330	31.0	53.50	1200
	7 kg	—	3.5	27	2:42	0.370	32.0	53.50	1400
Eco 40-60 1/4 Beladung	6 kg	—	1.5	23	2:31	0.150	21.0	53.50	1200
	7 kg	—	2	24	2:37	0.200	25.0	53.50	1400
20°C	6 kg	20	6	20	2:18	0.190	56.0	56.00	1200
	7 kg	20	7	20	2:18	0.240	59.0	56.00	1400
Baumwolle	6 kg	60	6	52	3:38	0.920	56.0	56.00	1200
	7 kg	60	7	52	3:38	0.970	59.0	56.00	1400
Mix	6 kg	40	3	40	1:58	0.670	33.0	48.00	1200
	7 kg	40	3.5	40	1:58	0.680	34.0	48.00	1400
Schnell 15'	6 kg	40	1	40	0:30	0.330	16.0	67.00	800
	7 kg	40	1	40	0:30	0.330	16.0	67.00	800

NIEDRIGER STANDBY-MODUS

☼ Maximale oder Nenn-Waschladung gilt für Wäsche, die gemäß der Norm IEC 60456 aufbereitet wurde.

⚠️ Aufgrund von Abweichungen in Bezug auf Wäscheart und -menge, Schleudern, Stromversorgung, Temperatur und Luftfeuchtigkeit können die am Ende gemessene Programmdauer und der Stromverbrauch von den Angaben in der Tabelle abweichen.

Änderungen und Aktualisierungen der Bedienungsanleitung behalten wir uns vor.

gorenje