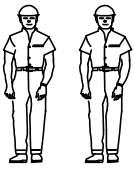


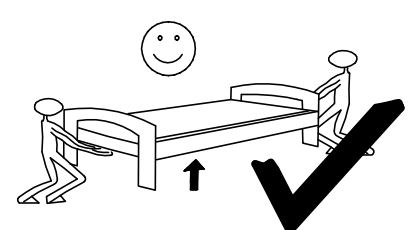
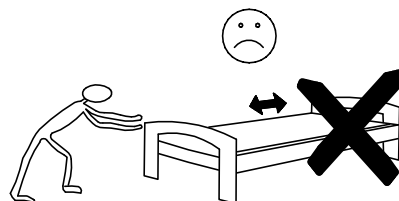
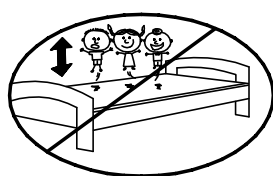
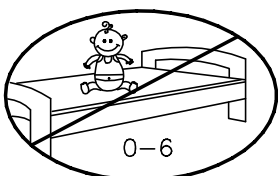
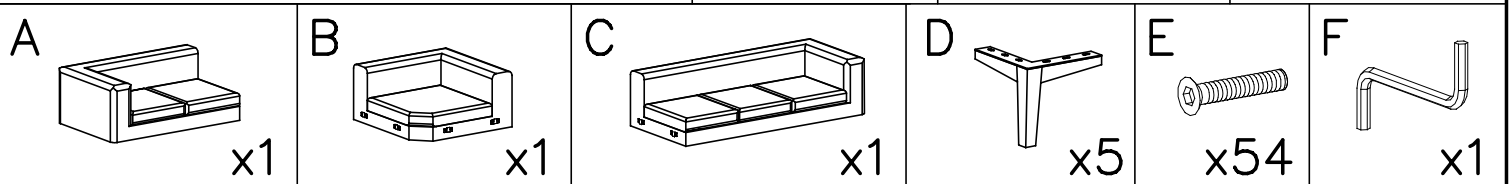
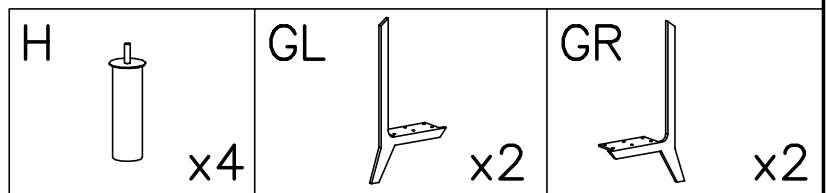
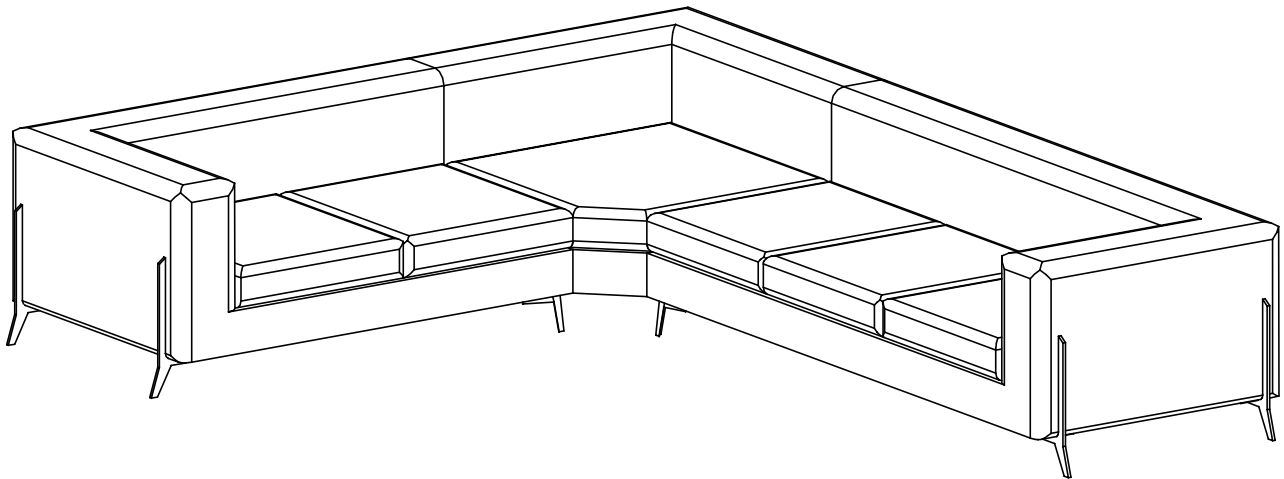
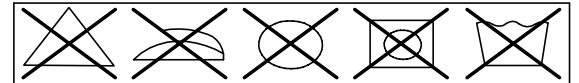
CHELSEA BIS CORNER 2+E+3

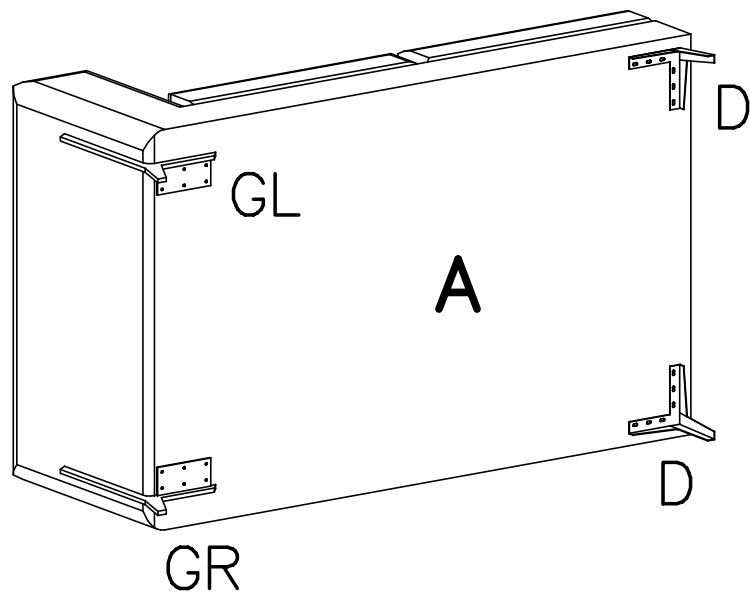
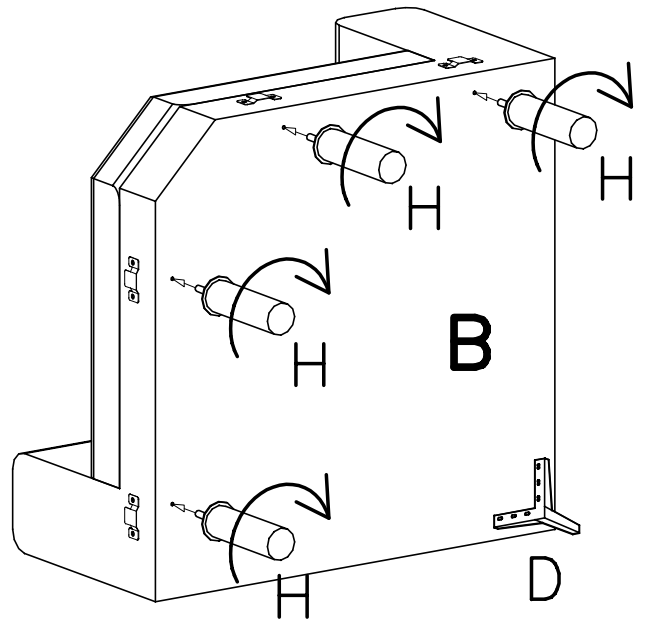
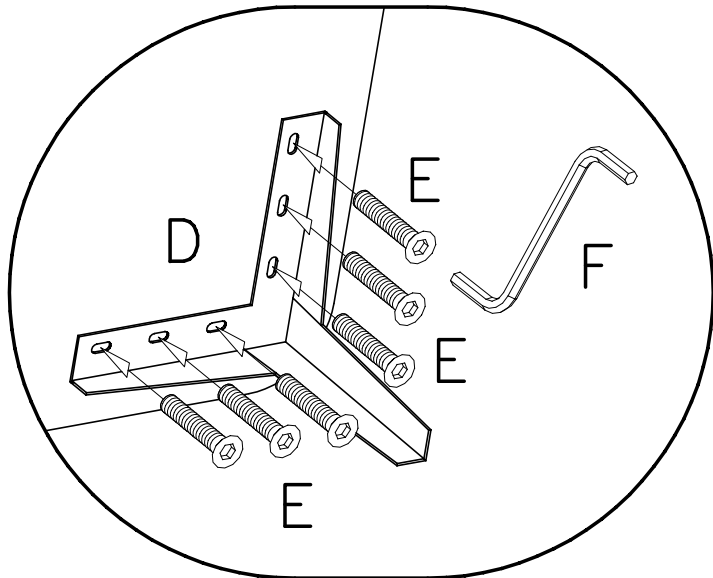
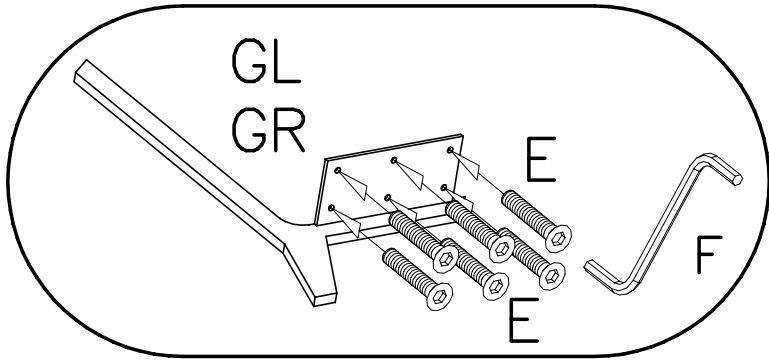
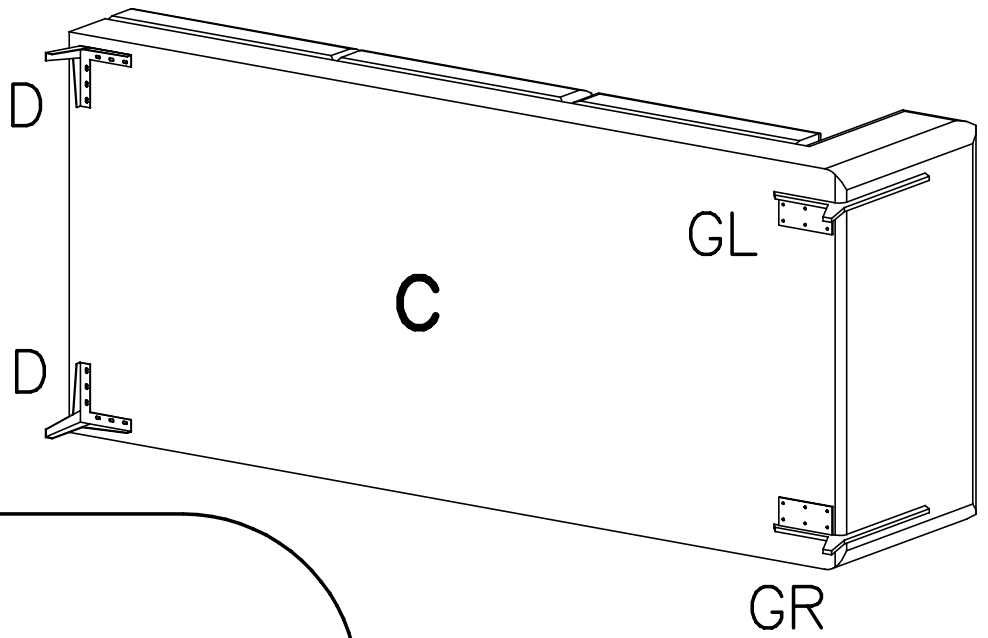


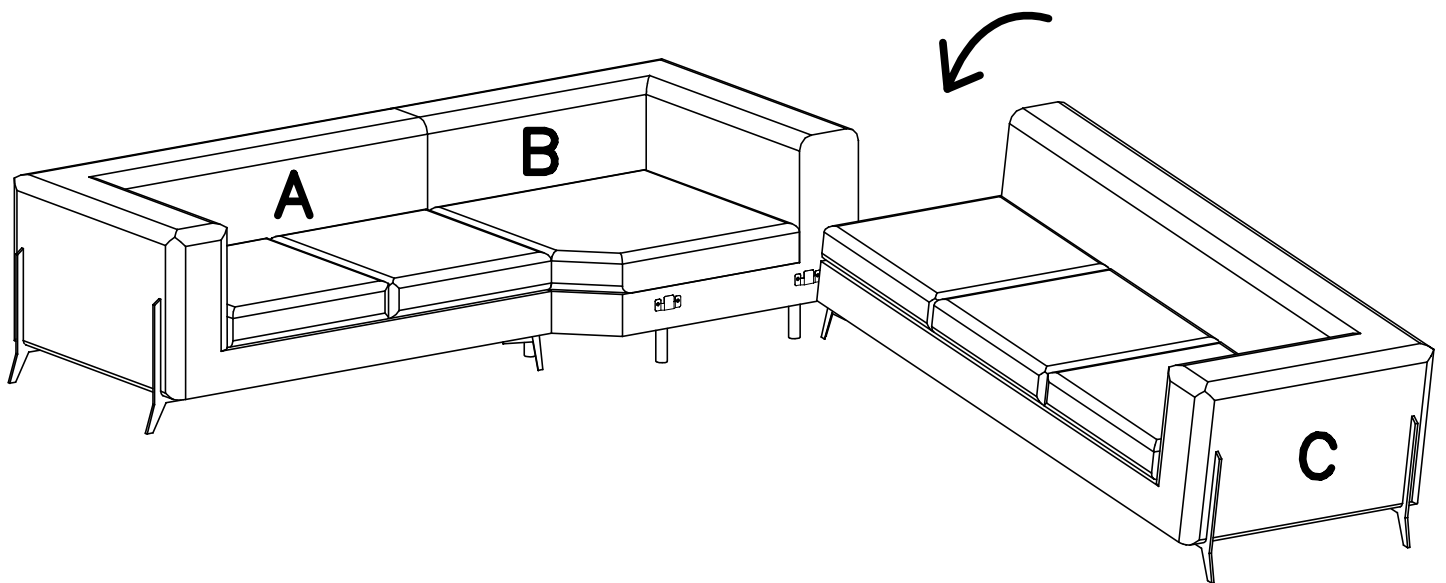
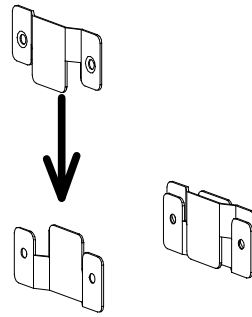
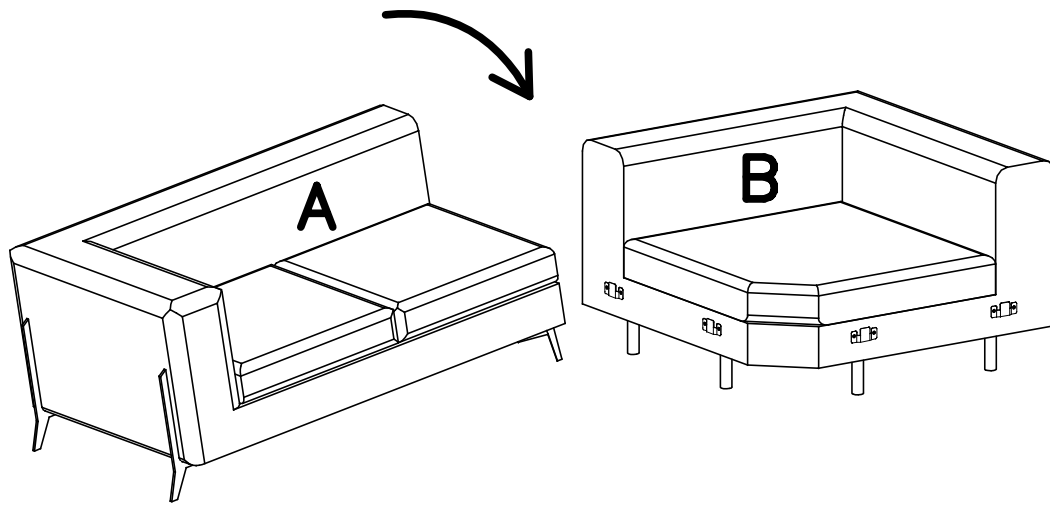
15min



- | | |
|----------------------------------|------------------------------|
| (D) Montageanleitung | (HU) Szerelési útmutató |
| (NL) Handleiding voor de montage | (PL) Instrukcja montażu |
| (TR) Montaj talimatı | (RU) Инструкция по монтажу |
| (F) Notice de montage | (IT) Istruzioni di montaggio |
| (CZ) Montážní návod | (SK) Návod na montáž |
| (GB) Assembly instructions | (RO) Instrucțiuni de montaj |







Service • Assistenza • Dienstverlening • Serwis •
 Servis • Szerviz • Сервисная служба

Name • Nom • Nome • Naam •
 Nazwa • Jméno • Název • Név •
 Denumire • Isim • Название

CHELSEA
 BIS

Nr • No. • N° • Номер • Č • Sz

Type • Типо • Tipus • Тип •
 Тип • Тип

2+E+3

