

PRODUKTDATENBLATT

Die Angaben im Produktdatenblatt erfolgten nach der Delegierten Verordnung (EU) Nr. 65/2014 der Kommission zur Ergänzung der Richtlinie 2010/30/EU des Europäischen Parlaments und des Rates im Hinblick auf die Energieverbrauchskennzeichnung von Haushaltsbacköfen und - dunstabzugshauben

A	Name des Lieferanten	Amica S.A.
B1		EHC 12560 W
B2	Modellkennung	2013C(G)3.334eETsDHbQW
B3		54574
C	Energieeffizienzindex (EEI cavity)	95,1
D	Energieeffizienzklasse	A
E	Energieverbrauch pro Zyklus (EC electric cavity)	
E1	konventionell [kWh]	0,99
E2	Umluft [kWh]	0,78
F	Zahl der Garräume	1
G	Wärmequelle (Strom oder Gas)	V / O
H	Volumen des Garraums [l]	65

Zur Ermittlung der Konformität mit den Anforderungen an die umweltgerechte Gestaltung wurden Messmethoden und Berechnungen im Sinne folgender Normen angewandt:

EN 60350-1
EN 60350-2

ANGABEN ZUM PRODUKT

Die Angaben zum Produkt erfolgten nach der Verordnung (EU) Nr. 66/2014 der Kommission zur Ergänzung der Richtlinie 2009/125/EG des Europäischen Parlaments und des Rates im Hinblick auf die Festlegung von Anforderungen an die umweltgerechte Gestaltung von Haushaltsbacköfen, -kochmulden und -dunstabzugshauben

Haushaltsbacköfen

I1		EHC 12560 W
I2	Modellkennung	2013C(G)3.334eETsDHbQW
I3		54574
J	Art des Backofens (Strom oder Gas)	V / O
K	Masse des Gerätes [kg]	43,8
L	Zahl der Garräume	1
M	Wärmequelle je Garraum (Strom oder Gas)	V / O
N	Volumen je Garraum V [l]	65
O	Energieverbrauch (Strom) bei der Erhitzung einer Standardbeladung im Garraum eines Elektrobackofens während eines Zyklus im konventionellen Modus je Garraum (elektrische Endenergie) EC electric cavity [kWh/cykl]	0,99
P	Energieverbrauch bei der Erhitzung einer Standardbeladung im Garraum eines Elektrobackofens während eines Zyklus im Umluftmodus je Garraum (elektrische Endenergie) EC electric cavity [kWh/cykl]	0,78
Q	Energieeffizienzindex je Garraum EEI cavity	95,1

ANGABEN ZUM PRODUKT

Die Angaben zum Produkt erfolgten nach der Verordnung (EU) Nr. 66/2014 der Kommission zur Ergänzung der Richtlinie 2009/125/EG des Europäischen Parlaments und des Rates im Hinblick auf die Festlegung von Anforderungen an die umweltgerechte Gestaltung von Haushaltsbacköfen, -kochmulden und -dunstabzugshauben

Elektrische Haushaltskochmulden

R1			EHC 12560 W
R2	Modellkennung	2013C(G)3.334eETsDHbQW	
R3		54574	
S	Art der Kochmulde (Strom / Gas / Strom + Gas)		V / O / O
T	Anzahl der Kochzonen und/oder Kochflächen		4
U	Heiztechnik (Induktionskochzonen und -kochflächen, Strahlungskochzonen, Kochplatten)		O / V / O
V1	Durchmesser der nutzbaren Oberfläche für jede elektrisch beheizte Kochzone, auf 5 mm genau [Ø cm] / Länge und Breite der nutzbaren Oberfläche für jede elektrisch beheizte Kochzone und jede elektrisch beheizte Kochfläche, auf 5 mm genau. (L x W [cm])	FL	Ø 18,0 / Ø 12,0
V2		RL	Ø 14,0 x Ø 25,0
V3		RR	Ø 18,0
V4		FR	Ø 14,5
W1	Energieverbrauch je Kochzone oder -fläche je kg EC electric cooking [Wh/kg]	FL	193,5
W2		RL	193,5
W3		RR	193,5
W4		FR	193,5
X	Energieverbrauch der Kochmulde je kg EC electric hob [Wh/kg]		193,5

FICHE DU PRODUIT

Les informations dans la fiche du produit ont été indiquées conformément au règlement délégué (UE) n° 65/2014 de la Commission complétant la directive 2010/30/UE du Parlement Européen et du Conseil en ce qui concerne l'étiquetage énergétique des fours et des hottes domestiques

A	Nom du fournisseur	Amica S.A.
B1	Identification du modèle	EHC 12560 W
B2		2013C(G)3.334eETsDHbQW
B3		54574
C	Indice d'efficacité énergétique (EEI cavité)	95,1
D	Classe d'efficacité énergétique	A
E	Consommation en énergie pour un cycle (EC electric cavity)	0,99
E1	mode conventionnel [kWh]	
E2	mode chaleur tournante [kWh]	0,78
F	Nombre de cavités	1
G	Source de chaleur (électricité ou gaz)	V / O
H	Volume de la cavité [l]	65

Les méthodes de mesure et de calcul selon les normes ci-dessous ont été appliquées afin d'établir la conformité aux exigences d'écoconception :

EN 60350-1

EN 60350-2

INFORMATIONS SUR LE PRODUIT

Les informations sur le produit ont été indiquées conformément au règlement (UE) n° 66/2014 de la Commission portant application de la directive 2009/125/CE du Parlement Européen et du Conseil en ce qui concerne les exigences d'écoconception applicables aux fours, plaques de cuisson et hottes domestiques

Fours domestiques

I1		EHC 12560 W
I2	Identification du modèle	2013C(G)3.334eETsDHbQW
I3		54574
J	Type de four (électricité ou gaz)	V / O
K	Masse de l'appareil [kg]	43,8
L	Nombre de cavités	1
M	Source d'énergie par cavité (électricité ou gaz)	V / O
N	Volume par cavité V [l]	65
O	Consommation d'énergie (électricité) requise pour chauffer une charge normalisée dans une cavité d'un four électrique au cours d'un cycle en mode conventionnel par cavité (énergie électrique finale) EC electric cavity [kWh/cycle]	0,99
P	Consommation d'énergie requise pour chauffer une charge normalisée dans une cavité d'un four électrique au cours d'un cycle en chaleur tournante par cavité (énergie électrique finale) EC electric cavity [kWh/cycle]	0,78
Q	Indice d'efficacité énergétique par cavité EEI cavité	95,1

INFORMATIONS SUR LE PRODUIT

Les informations sur le produit ont été indiquées conformément au règlement (UE) n° 66/2014 de la Commission portant application de la directive 2009/125/CE du Parlement Européen et du Conseil en ce qui concerne les exigences d'écoconception applicables aux fours, plaques de cuisson et hottes domestiques

Plaques de cuisson domestiques électriques

R1	Identification du modèle		EHC 12560 W
R2			2013C(G)3.334eETsDHbQW
R3			54574
S	Type de plaque de cuisson (électriques / gaz / gaz-électrique)	V / O / O	
T	Nombre de zones et/ou aires de cuisson	4	
U	Technologie de chauffage (zones et aires de cuisson par induction, zones de cuisson conventionnelle, plaques électriques)	O / V / O	
V1	Pour les zones ou aires de cuisson circulaires : diamètre de la surface utile par zone de cuisson électrique, arrondi aux Ø 5 mm les plus proches / Diamètre de la surface utile par zone ou aire de cuisson électrique, arrondi aux 5 mm les plus proches (L x W [cm])	FL	Ø 18,0 / Ø 12,0
V2		RL	Ø 14,0 x Ø 25,0
V3		RR	Ø 18,0
V4		FR	Ø 14,5
W1	Consommation d'énergie par zone ou aire de cuisson calculée par kg EC cuisson électrique [Wh/kg]	FL	193,5
W2		RL	193,5
W3		RR	193,5
W4		FR	193,5
X	Consommation d'énergie de la plaque de cuisson, calculée par kg EC plaque électrique [Wh/kg]	193,5	

PRODUCT FICHE

The information in the product data sheet is given in accordance with the Commission delegated Regulation (EU) No 65/2014 supplementing Directive of the European Parliament and of the Council 2010/30/EU with regard to energy labelling of household ovens and range hoods

A	Supplier name	Amica S.A.
B1	Model identifier	EHC 12560 W
B2		2013C(G)3.334eETsDHbQW
B3		54574
C	Energy efficiency index (EEI cavity)	95,1
D	Energy efficiency class	A
E	Energy consumption per cycle (EC electric cavity)	0,99
E1	conventional mode [kWh]	
E2	fan-forced mode [kWh]	0,78
F	Number of cavities	1
G	Heat source (electricity or gas)	V / O
H	Cavity volume [l]	65

In order to determine compliance with the eco-design requirements, the measurement methods and calculations of the following standards were applied:

EN 60350-1

EN 60350-2

PRODUCT INFORMATION

Product information given in accordance with Commission Regulation (EU) No 66/2014 supplementing Directive of the European Parliament and Council Directive 2009/125/EC with regard to eco-design requirements for household ovens, hobs and range hoods

Household ovens

I1		EHC 12560 W
I2	Model identifier	2013C(G)3.334eETsDHbQW
I3		54574
J	Oven type (electricity or gas)	V / O
K	Appliance weight [kg]	43,8
L	Number of cavities	1
M	Source of heat for each cavity (electricity or gas)	V / O
N	Volume of each cavity V [l]	65
O	Energy consumption needed to heat a standard charge in an electric oven cavity during a single cycle in conventional mode for each cavity (final electric energy consumption) EC electric cavity [kWh/cycle]	0,99
P	Energy consumption needed to heat a standard charge in an electric oven cavity during a single cycle in fan-forced mode for each cavity (final electric energy consumption) EC electric cavity [kWh/cycle]	0,78
Q	Energy efficiency index EEI cavity for each cavity	95,1

PRODUCT INFORMATION

Product information given in accordance with Commission Regulation (EU) No 66/2014 supplementing Directive of the European Parliament and Council Directive 2009/125/EC with regard to eco-design requirements for household ovens, hobs and range hoods

Household electric hobs

R1			EHC 12560 W
R2	Model identifier	2013C(G)3.334eETsDHbQW	
R3		54574	
S	Hob type (electric / gas / gas-electric)		V / O / O
T	Number of cooking zones		4
U	Heating technique (induction cooking zones or heating areas, radiant heating zones, solid hobs)		O / V / O
V1	Usable surface diameter for electric cooking zone rounded to 5 mm [Ø cm] / Length and width of useful surface area per electric heated cooking zone or area, rounded to the nearest 5 mm (L x W [cm])	FL	Ø 18,0 / Ø 12,0
V2		RL	Ø 14,0 x Ø 25,0
V3		RR	Ø 18,0
V4		FR	Ø 14,5
W1	Energy consumption for each cooking zone per kg, EC electric cooking [Wh/kg]	FL	193,5
W2		RL	193,5
W3		RR	193,5
W4		FR	193,5
X	Energy consumption by the hob per kg EC electric hob [Wh/kg]		193,5

PRODUCTKAART

De informatie op de productkaart is vermeld in overeenstemming met de Gedelegeerde Verordening (EU) Nr. 65/2014 van de Commissie houdende aanvulling van Richtlijn 2010/30/EU van het Europees Parlement en de Raad met betrekking tot de energie-etikettering van huishoudelijke ovens en afzuigkappen

A	Naam van de leverancier	Amica S.A.
B1		EHC 12560 W
B2	Typeaanduiding van het model	2013C(G)3.334eETsDHbQW
B3		54574
C	Energie-efficiëntie-index (EElafzuigkap)	95,1
D	Energie-efficiëntieklasse	A
E	Energieverbruik per cyclus (ECElektrische ovenruimte)	
E1	conventionele modus [kWh]	0,99
E2	heteluchtmodus [kWh]	0,78
F	Aantal ovenruimten	1
G	Verwarmingsbron	V / O
H	Volume van de ovenruimte [l]	65

Om vast te stellen of er overeenstemming is met de eisen inzake ecologisch ontwerp zijn de meet- en berekeningsmethoden uit de volgende normen toegepast:

EN 60350-1

EN 60350-2

INFORMATIE OVER HET PRODUCT

De informatie over het product is vermeld in overeenstemming met de Verordening (EU) Nr. 66/2014 van de Commissie tot uitvoering van Richtlijn 2009/125/EG van het Europees Parlement en de Raad wat eisen inzake ecologisch ontwerp voor huishoudelijke ovens, kookplaten en afzuigkappen betreft

Huishoudelijke ovens

I1		EHC 12560 W
I2	Typeaanduiding van het model	2013C(G)3.334eETsDHbQW
I3		54574
J	Oventype	V / O
K	Massa van het apparaat [kg]	43,8
L	Aantal ovenruimten	1
M	Warmtebron per ovenruimte (elektriciteit of gas)	V / O
N	Volume per ovenruimte V [l]	65
O	Energieverbruik (elektriciteit) bij verwarming van een standaardlading in de ovenruimte van een elektrisch verwarmde oven gedurende een cyclus in conventionele modus, per ovenruimte (elektrische eindenergie) ECElektrische ovenruimte [kWh/cyclus]	0,99
P	Energieverbruik (elektriciteit) bij verwarming van een standaardlading in de ovenruimte van een elektrisch verwarmde oven gedurende een cyclus in hetelucht-modus, per ovenruimte (elektrische eindenergie) ECElektrische ovenruimte [kWh/cyclus]	0,78
Q	Energie-efficiëntie-index per ovenruimte EEI ovenruimte	95,1

INFORMATIE OVER HET PRODUCT

De informatie over het product is vermeld in overeenstemming met de Verordening (EU) Nr. 66/2014 van de Commissie tot uitvoering van Richtlijn 2009/125/EG van het Europees Parlement en de Raad wat eisen inzake ecologisch ontwerp voor huishoudelijke ovens, kookplaten en afzuigkappen betreft

Huishoudelijke elektrische kookplaten

R1			EHC 12560 W
R2	Identificatie van het model		2013C(G)3.334eETsDHbQW
R3			54574
S	Type kookplaat (elektrische / gas / gas-elektrischea)		V / O / O
T	Aantal kookzones en/of -gebieden		4
U	Verwarmingstechnologie (inductie-kookzones en -kookgebieden, keramische en halogeenkookzones, vaste kookplaten)		O / V / O
V1	Diameter van de nuttige kookoppervlakte per elektrisch verwarmde kookzone, afgerond tot op 5 mm [cm] / Lengte en breedte van de nuttige kookoppervlakte per elektrisch verwarmd(e) kookzone of -gebied, afgerond tot op 5 mm (L x W [cm])	FL	Ø 18,0 / Ø 12,0
V2		RL	Ø 14,0 x Ø 25,0
V3		RR	Ø 18,0
V4		FR	Ø 14,5
W1	Energieverbruik per kookzone of -gebied, berekend per kg ECElektrisch koken [Wh/kg]	FL	193,5
W2		RL	193,5
W3		RR	193,5
W4		FR	193,5
X	Energieverbruik van de kookplaat, berekend per kg ECElektrische kookplaat [Wh/kg]		193,5

Herd-Set, Glaskeramik-Kochfeld EHC 12560 W

Amica
for living



Scandium Design

- Weiß
- **SensorControl Timer**
- versenkbare Knebel

Multifunktionsbackofen

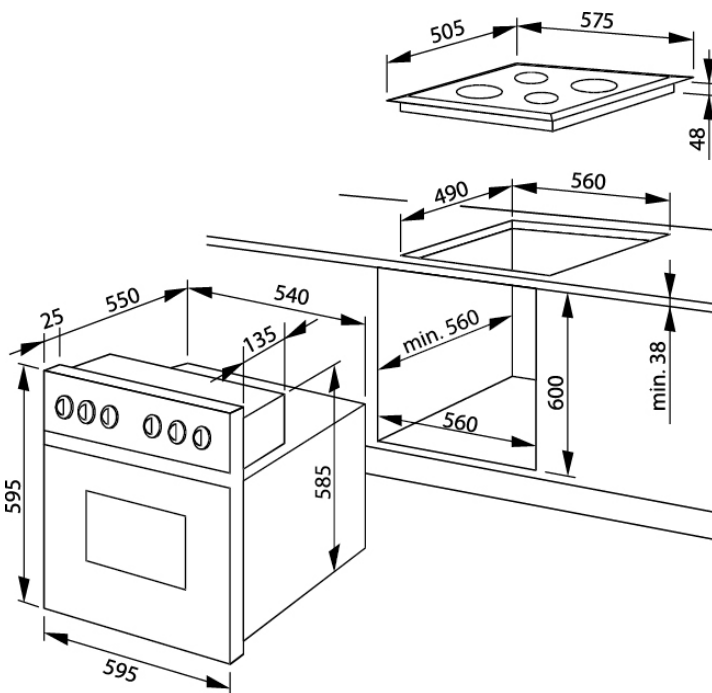
- 11 Backofenfunktionen, Heißluft mit Ringheizkörper
- CoolDoor3, Leichtreinigungstür
- Innenraumbeleuchtung
- Clean Emaillierung, grau
- Steam Clean Reinigung
- Seitengitter, Teleskopauszüge nachrüstbar
- 1 Fettpfanne, 2 Backbleche, 1 Grillrost

Glaskeramik-Kochfeld, 4 TopSpeed Kochzonen

- Edelstahlrahmen
- Zweikreis-Zone, Bräter-Zone
- Ø vorne links 180/120 mm, Leistung: 0,7/1,7 kW
- Ø hinten links 140x250 mm, Leistung: 1,1/2,0 kW
- Ø vorne rechts 145 mm, Leistung: 1.2 kW
- Ø hinten rechts 180 mm, Leistung: 1.8 kW

Technische Daten*

- Garraumvolumen: 65 Liter
- Backraummaße: 369 x 435 x 403 mm
- Anzahl der Garräume: 1, Wärmequelle: Elektro
- Energieeffizienzklasse: A
- Energieverbrauch konventionell: 0,99 kWh, Heißluft/Umluft: 0,78 kWh
- Lautstärke: 51 dB(A) re1pW
- Nischenmaß Backofen (HxBxT): 600 x 560 x min. 560 mm
- Ausschnittmaß Kochfeld (BxT): 560 x 490 mm
- Anschlusswert: 9,80 kW
- Spannung/Frequenz: 3N~ 400 V / 50 Hz
- Gewicht: 43,8 kg



EAN 4040729125604

* Technisch bedingte Änderungen, Maß- und Farbabweichungen, Druckfehler und Irrtümer bleiben vorbehalten. Farbliche Abweichungen in den Abbildungen gegenüber den Original-Gerätefarben sind drucktechnisch bedingt.

Technische Daten

Modell / Art.-Nr.	EHC 12560 W
Design	Scandium Design
Farbe / TouchFree	Weiß / -
Beheizung Backofen	MF11 / Heißluft mit Ringheizkörper

Backofenfunktionen

Art / Anzahl / Leistung Leuchten	1 x Backofenlampe / 25,0 (W)
SuperBright / SoftLight	- / -
RapidWarmUp / sensorgesteuerte Schnellaufheizung	• / -
Auftauen (Ventilator ohne Beheizung)	•
Intensivgrill Top (Oberhitze + Grill + Ventilator)	•
Intensivgrill (Grill + Oberhitze)	•
Umluftgrill (Grill Ventilator)	-
Infrarotgrill	•
Ober- und Unterhitze	•
Oberhitze	-
Unterhitze	•
Heißluft mit Ringheizkörper	•
Umluft (Ober- und Unterhitze + Ventilator)	•
Pizzastufe (Heißluft + Unterhitze)	•
Eco-Funktion	•
SoftSteam	-
Automatikprogramme / eigene Programme speicherbar	- / -
Dampfgarfunktionen	-

Ausstattung

Timer	SensorControl
Kerntemperatursensor	-
Versenkknobel / beleuchtet	• / -
SoftClose / SoftOpen	- / -
Pyrolyse Funktion 480°C (120 / 150 / 180 Min.)	-
AquaRealEase Emaille grau	-
Steam Clean / Clean Emaille / Farbe	• / • / grau
Anzahl der Türgläser	CoolDoor3
Seitengitter (Teleskopauszüge nachrüstbar)	•
Teleskopauszüge teil 75% / voll 100 %	-

Kochfeld elektrisch

Kategorie	Glaskeramik-Kochfeld
Kochfeldrahmen	Edelstahlrahmen
Kochzonen vorne links: Ø cm / kW	180/120 / 0,7/1,7
Kochzonen hinten links: Ø cm / kW	140x250 / 1,1/2,0
Kochzonen vorne rechts: Ø cm / kW	145 / 1.2
Kochzonen hinten rechts: Ø cm / kW	180 / 1.8
Topferkennungsfunktion	-
Restwärmearzeige	•

Zubehör

emailliertes Backblech / Fettpfanne / Grillrost	2 / 1 / 1
---	-----------

Technische Daten*

Energieeffizienzklasse	A
Energieeffizienzindex (%)	95,1
Anzahl der Garräume	1
Wärmequelle je Garraum / Beheizungsart	Elektro
Backofenvolumen je Garraum (Liter)	65
Energieverbrauch bei konventioneller Beheizung (kWh)	0,99
Energieverbrauch bei Heißluft/Umluft (kWh)	0,78
Maße Garraum H x B x T (mm)	369 x 435 x 403
Geräusch (dB(A) re 1 pW)	51
Stand-By Verbrauch (W)	< 1
Größe des größten Backblechs (cm²)	1280
Gerätemaße H x B x T (mm) Herd / Backofen	595 x 595 x 575
Gerätemaße H x B x T (mm) Kochfeld	48 x 575 x 505
Nischenmaße H x B x T (mm) Herd / Backofen	600 x 560 x 560
Nischenmaße B x T (mm) Kochfeld	560 x 490
Herd-Set / Backofen (autark): Anschlusswert (kW)	9,80 / -
Herd-Set: Spannung (V) / Frequenz (Hz)	3N~ 400 / 50
Kochfeld (autark): Anschlusswert (kW)	-
Backofen (autark): Spannung (V) / Frequenz (Hz)	-
Kochfeld (autark): Spannung (V) / Frequenz (Hz)	-
Gewicht netto / brutto (kg)	43,8 / 48,3
Transportmaße HxBxT (mm)	780 x 670 x 700
EAN	4040729125604

*Technische Daten nach delegierter Verordnung (EU) Nr. 65 /2014 und Verordnung (EU) Nr. 66/2014.