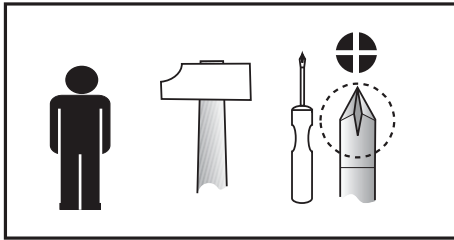
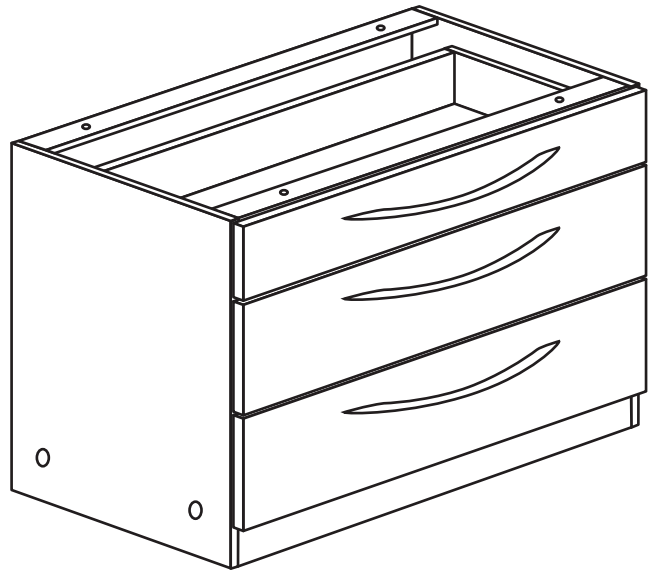
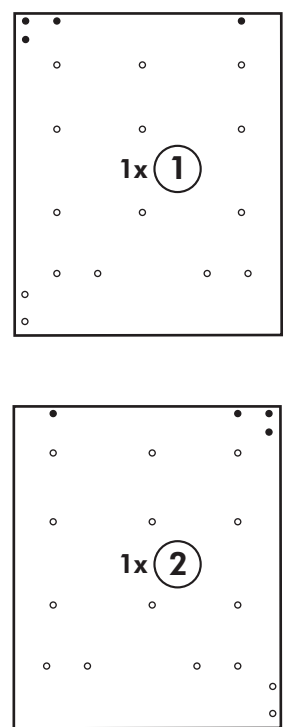
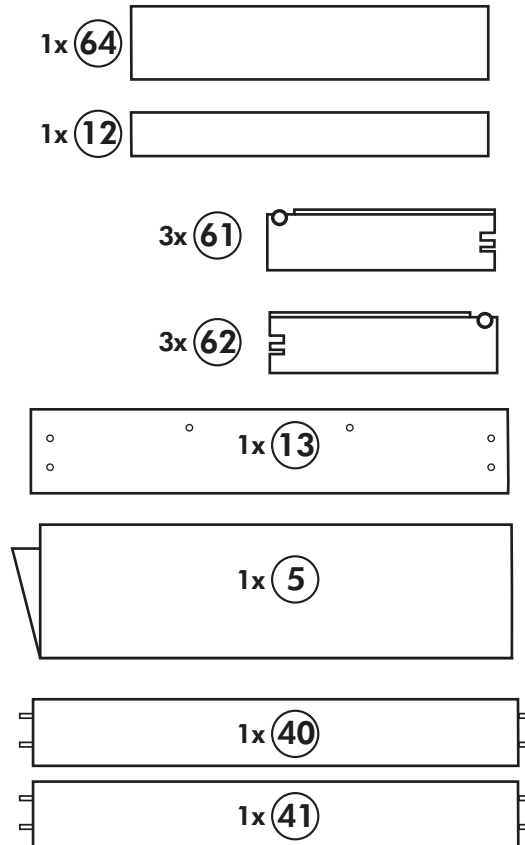
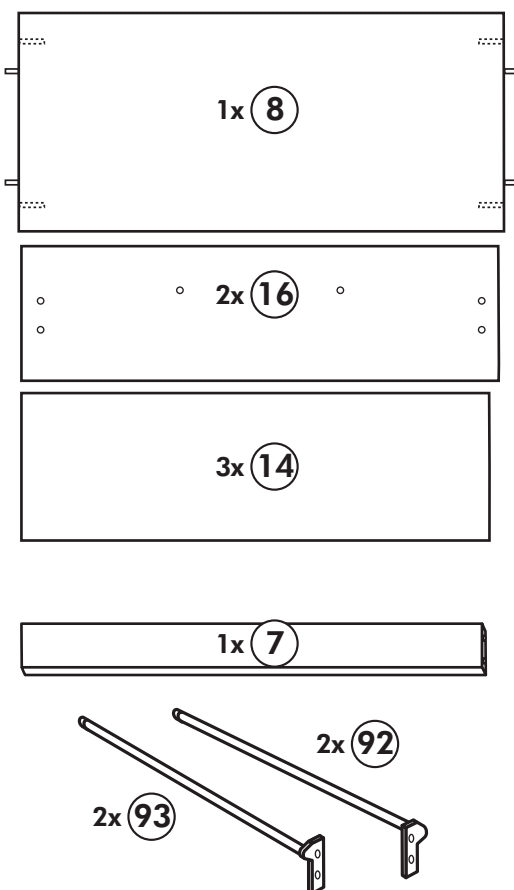


Unterschrank


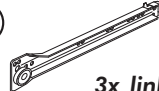


Nr. 016 Rev.01

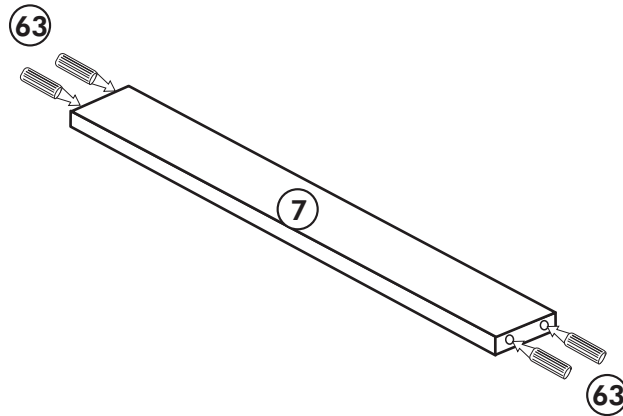
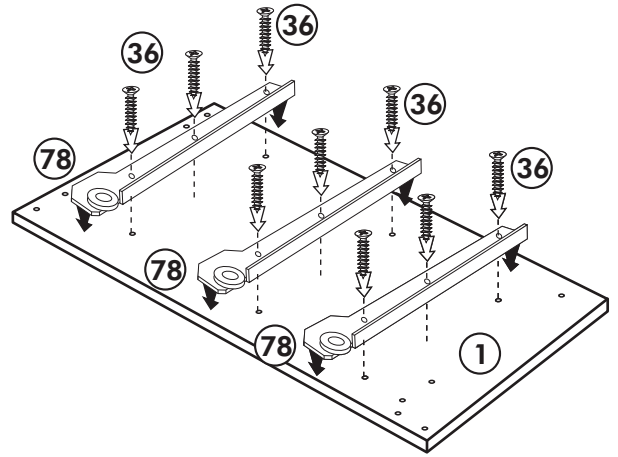
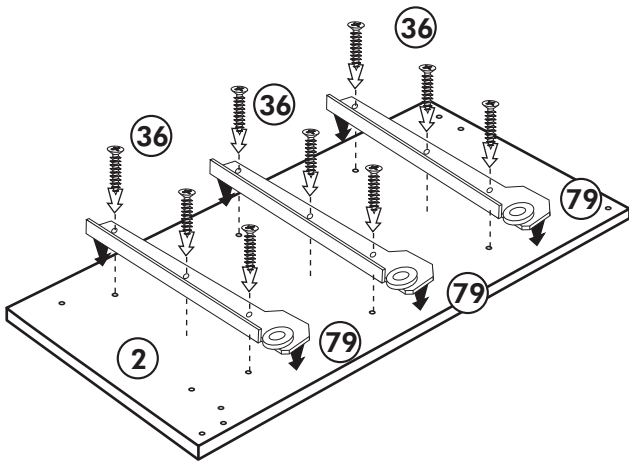


90 6x											
78 3x links		79 3x rechts		22 4x		36 56x		23 4x		21 3x	
27 24x		63 4x		91 4x		26 6x		70 1x		106 4x	
	3,0 x 20	8 x 30				3,5 x 16			LEIM GLUE	4,0 x 30	





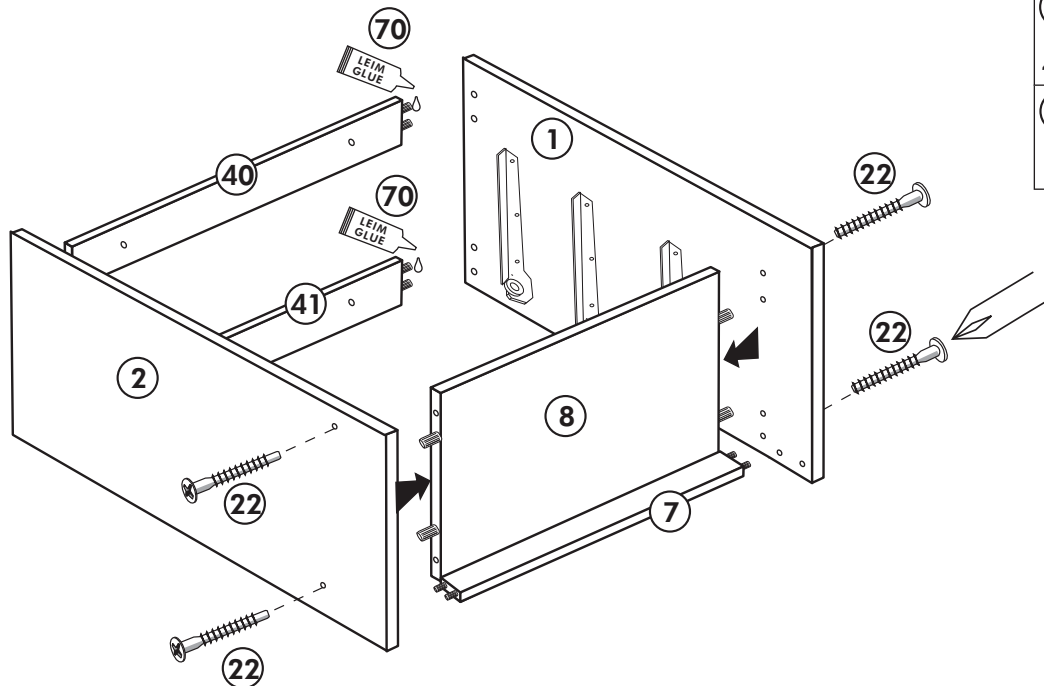
1

<p>79</p>  <p>3x rechts</p>	<p>78</p>  <p>3x links</p>	<p>36</p> <p>3,5 x 16</p>  <p>18x</p>
		<p>63</p> <p>8 x 30</p>  <p>4x</p>





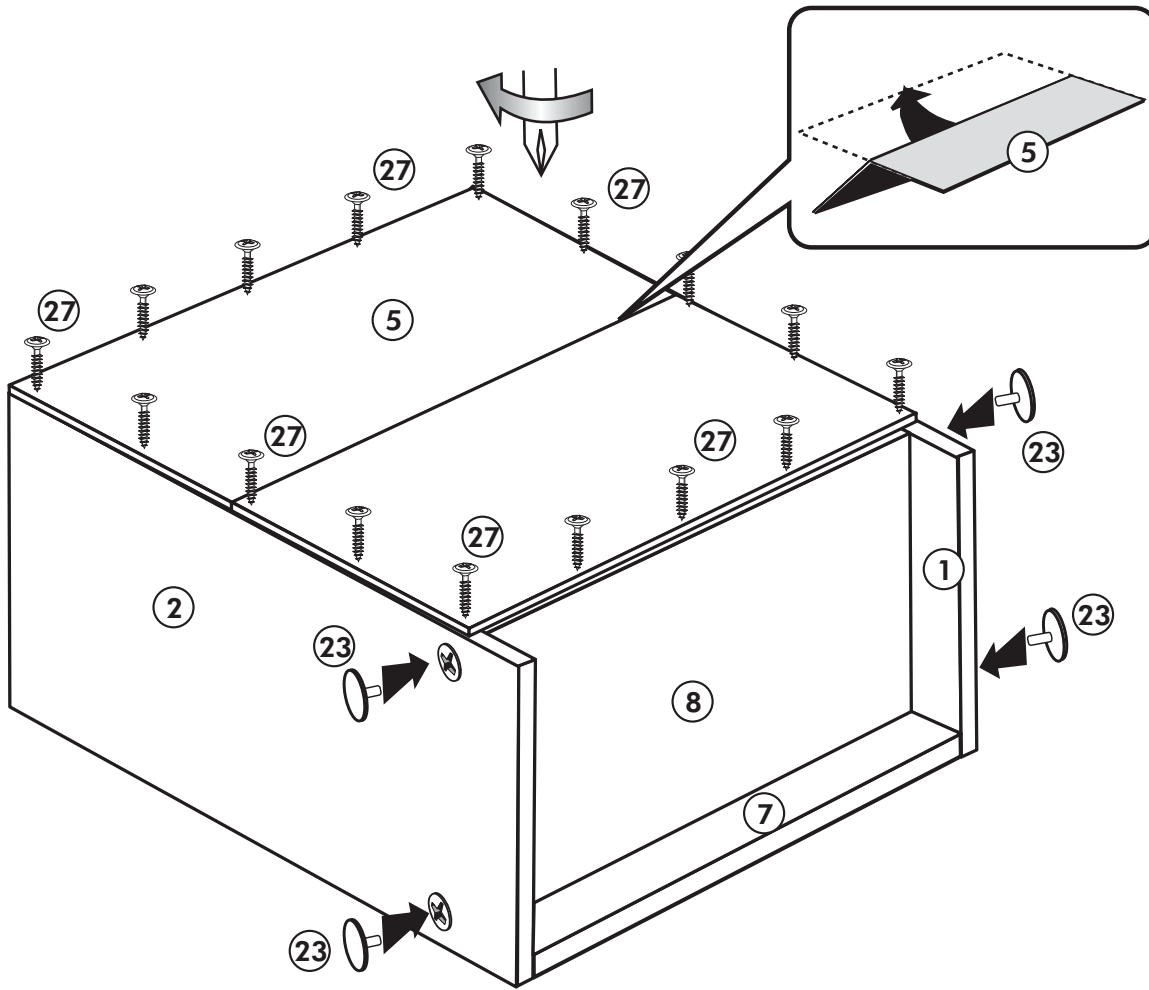
2

<p>22</p>  <p>4x</p>	<p>70</p>  <p>1x</p>
---	---



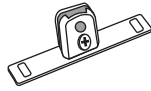




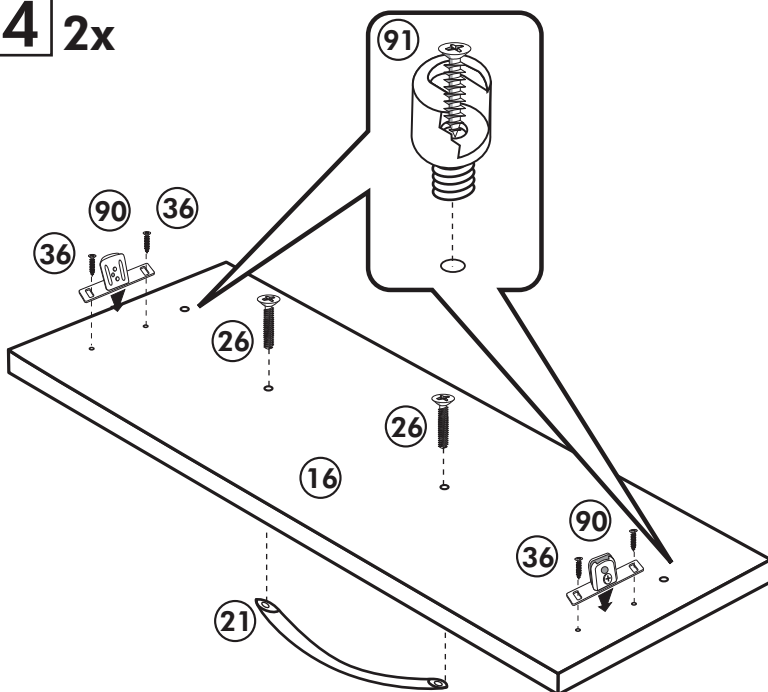
3

(27)	3,0 x 20
24x	
(23)	
4x	

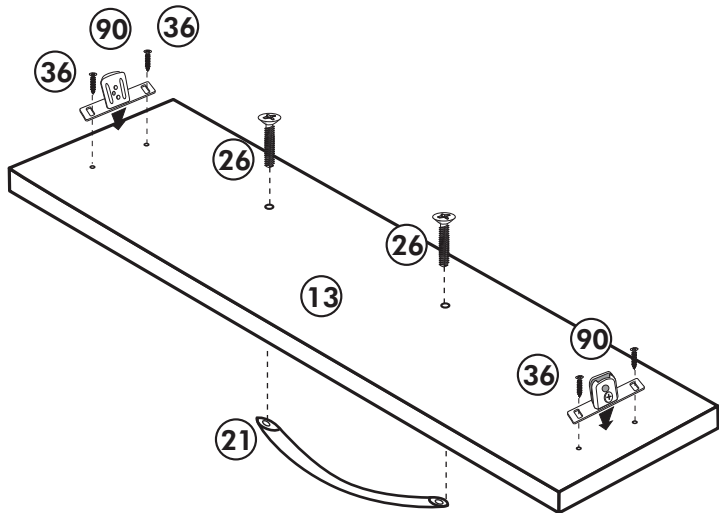


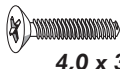

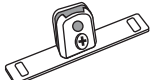

4 2x

(26)		(36)	3,5 x 16
4x	4,0 x 30 M4	8x	
(90)		(91)	
4x		4x	
		(21)	
		2x	




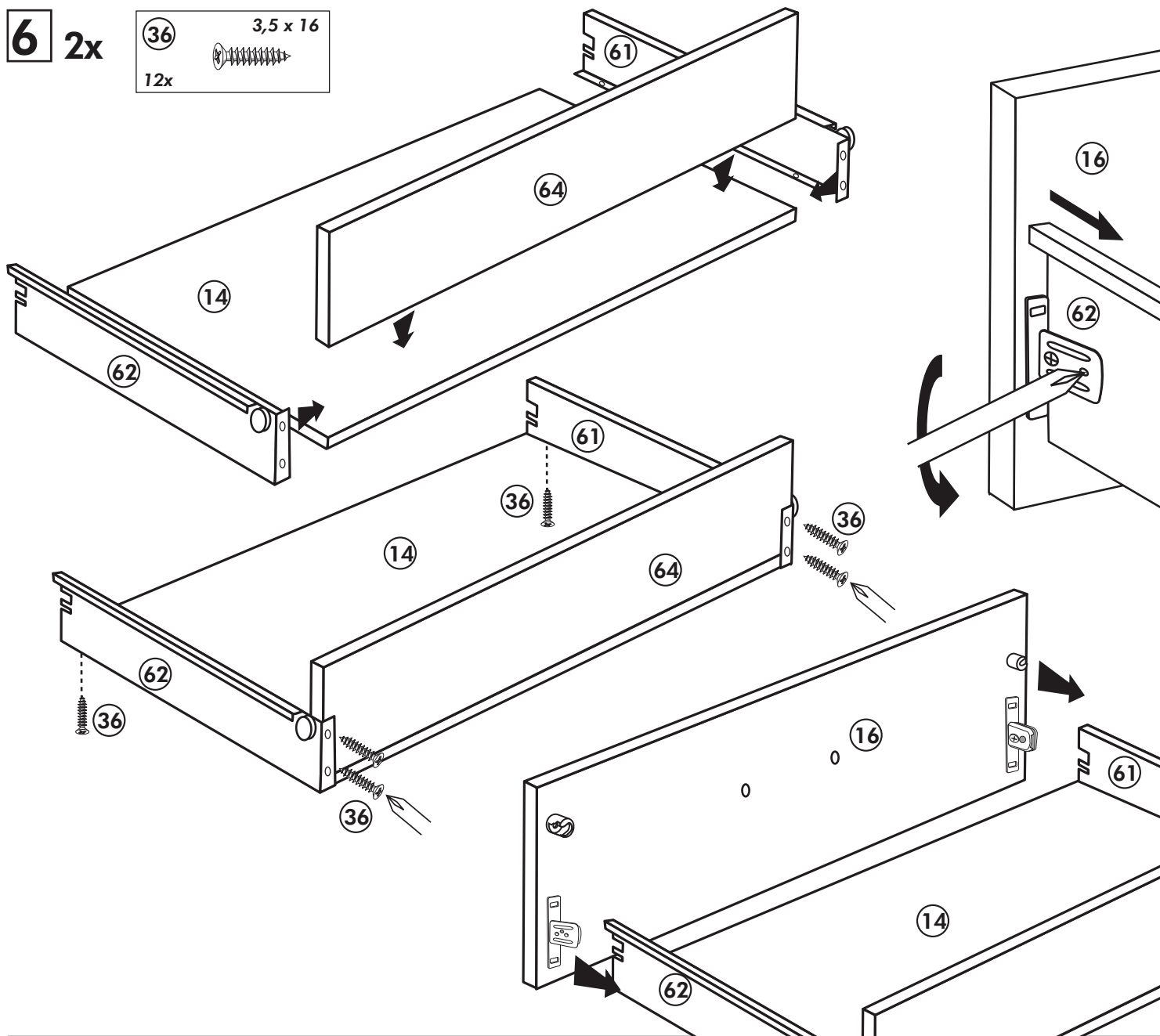
5



<p>26  4,0 x 30 M4</p> <p>2x</p>	<p>36  3,5 x 16</p> <p>4x</p>
<p>90 </p> <p>2x</p>	<p>21 </p> <p>1x</p>

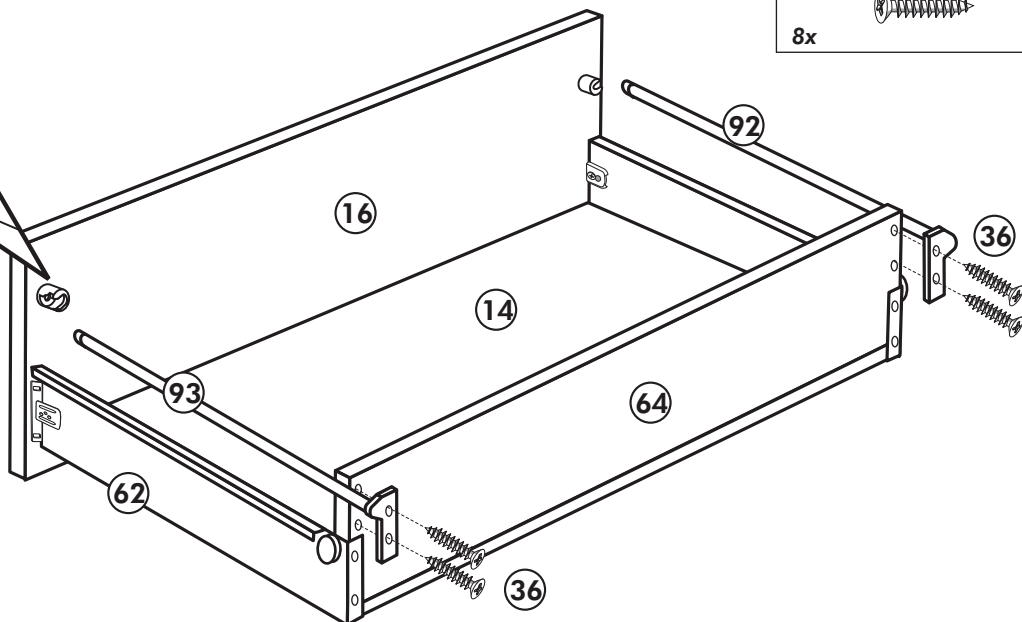
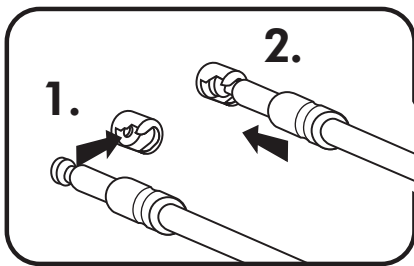
6 2x

<p>36  3,5 x 16</p> <p>12x</p>
--



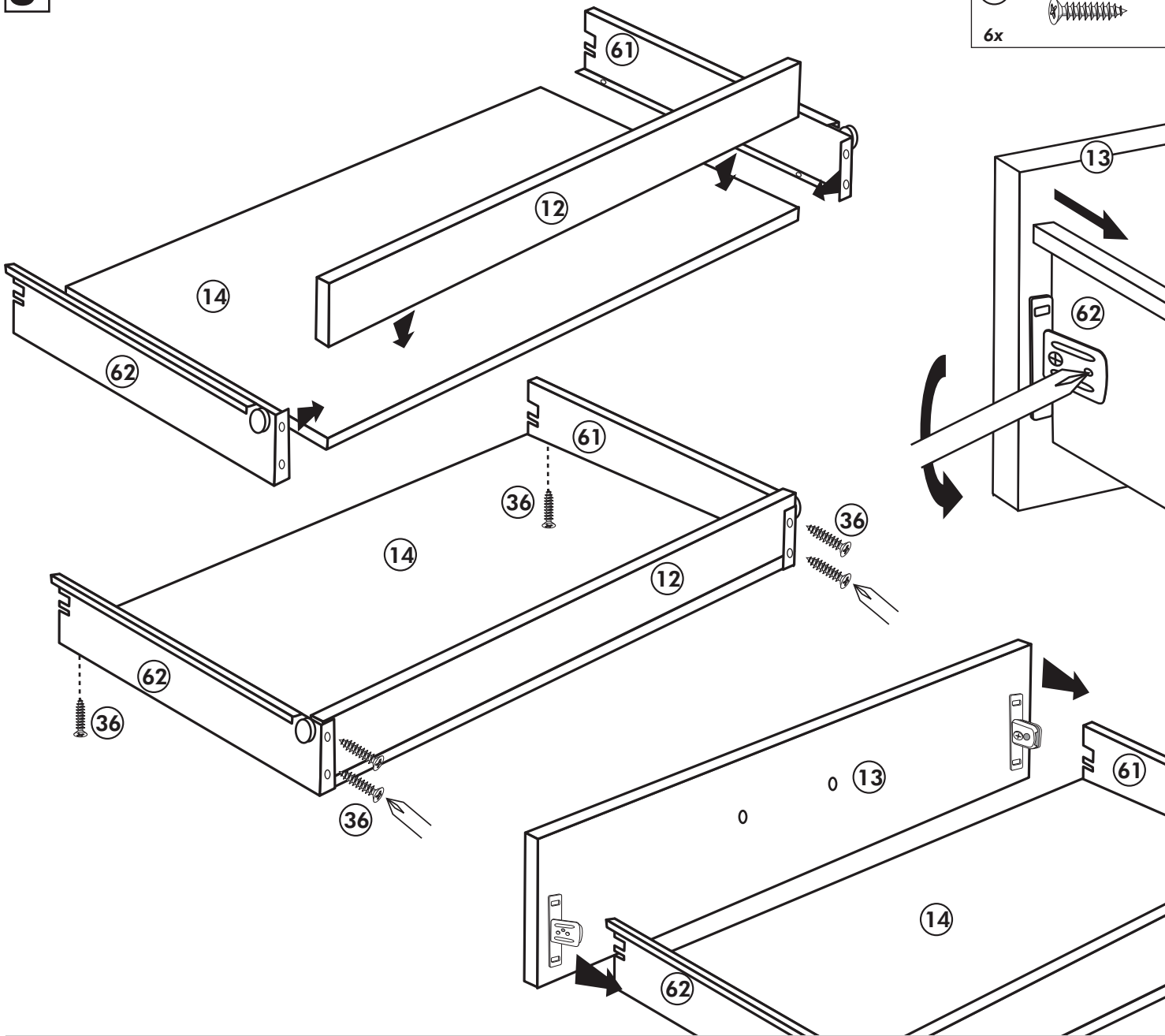
7 2x

36 3,5 x 16
8x



8

36 3,5 x 16
6x

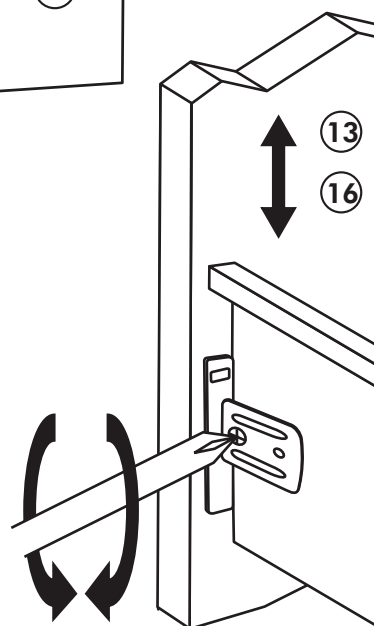
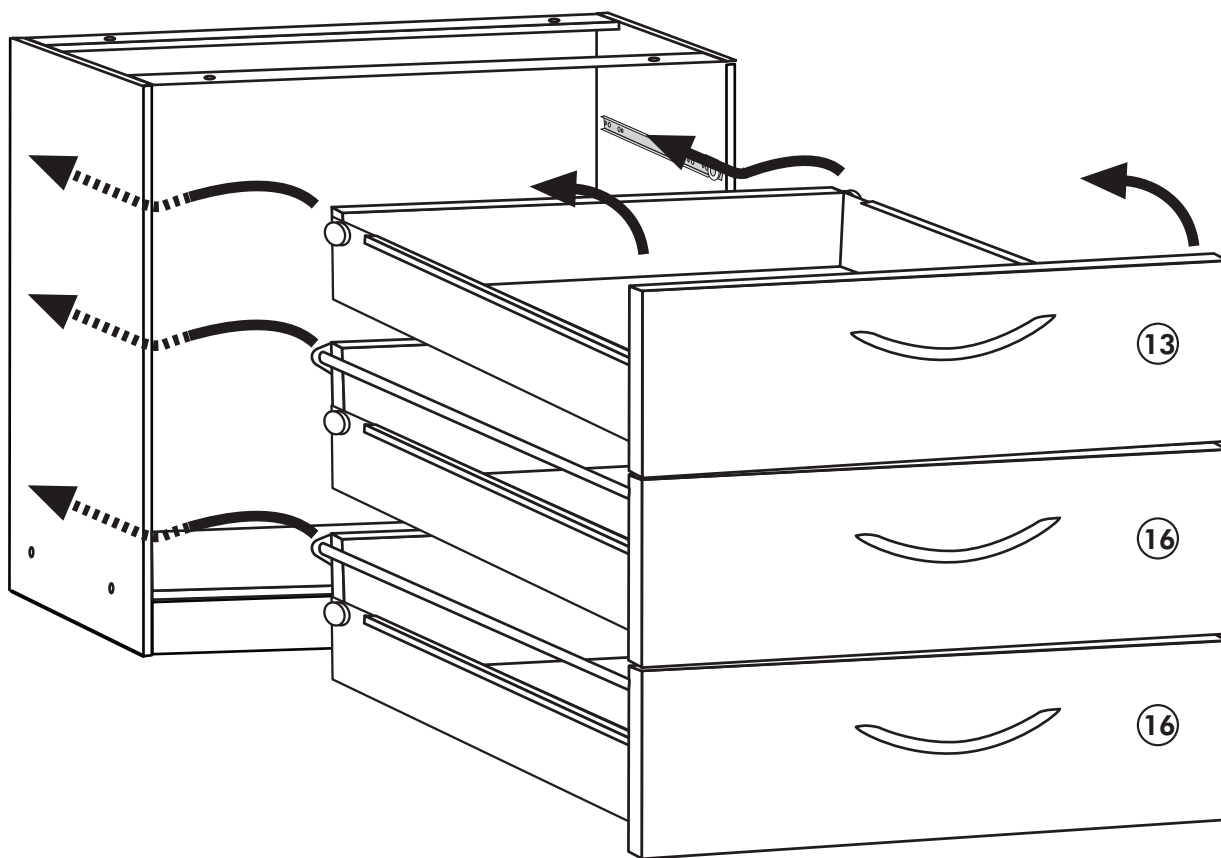
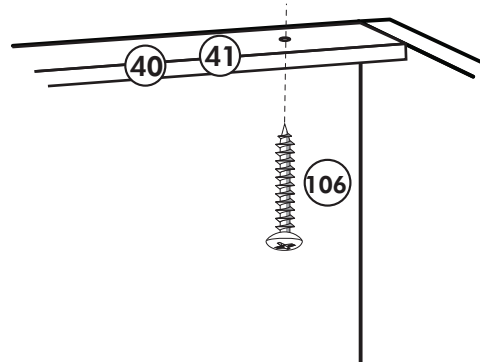


9

106

4,0 x 30

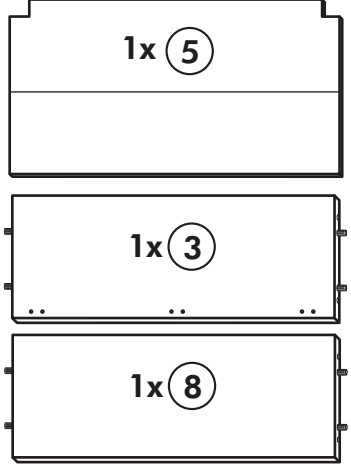
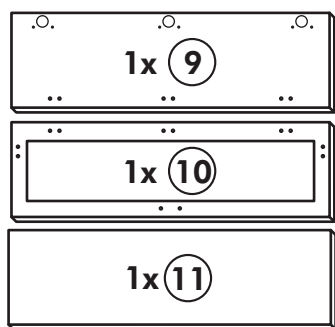
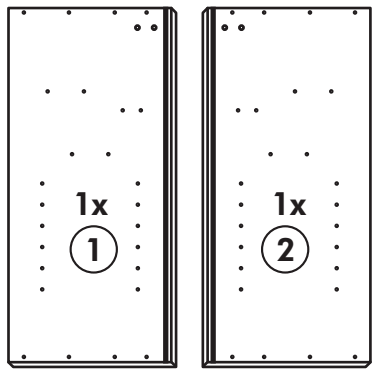
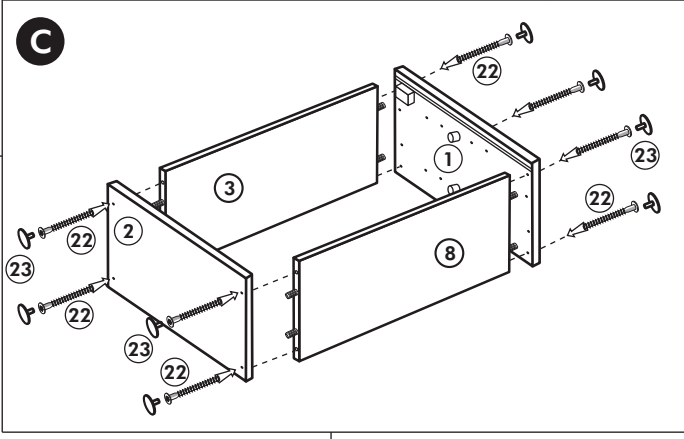
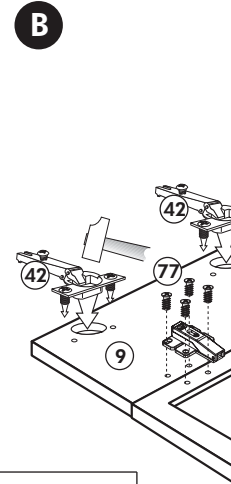
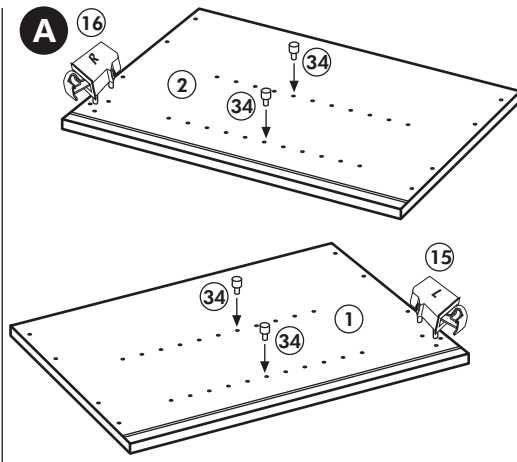
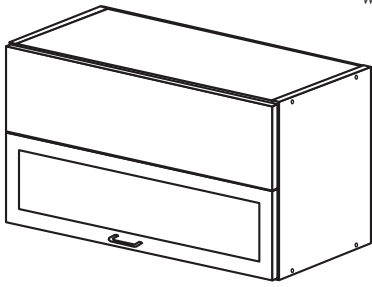
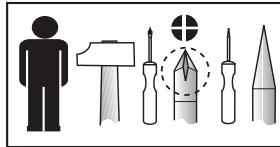
4x



Wilhelm Hoffmeister GmbH + Co KG, Hueckerstr. 19, 32257 Bünde

Klapplift Hängeschrank

Nr. 111 Rev.00



23 8x Ø 3	42 3x	77 16x 6,3 x 11	2x	E
27 18x 3,0 x 20	56 3x	72 3x		
26 2x 4,0 x 30 M4	21 1x	A 1x		
15 1x	68 2x	B 1x		
16 1x	34 4x	C 1x		
69 2x	22 8x	D 1x		

