

Braga



D Montageanleitung

GB Assembly instructions

FR Notice de montage

NL Handleiding voor de montage

CZ Montážní návod

IT Istruzioni di montaggio

RO Instrucțiuni de montaj

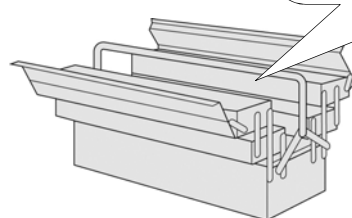
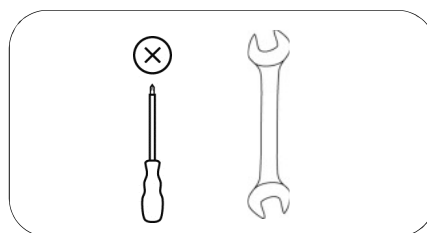
RU инструкция по сборке

PL Instrukcja montażu

SK Návod na montáž

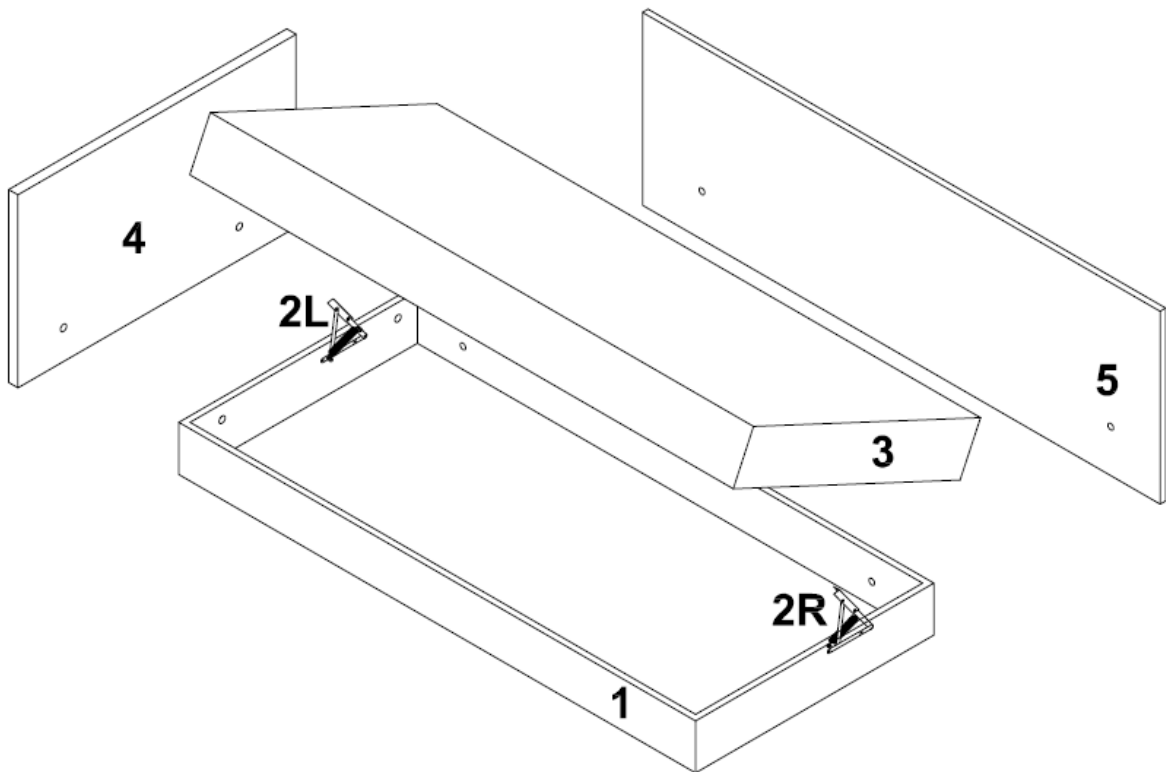
HU Szerelési útmutató

TR Montaj talimatı





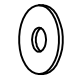

0
10
20
30
40
50
60
70
80
90
100
110
120
130
140
150
160
170
180
190
200

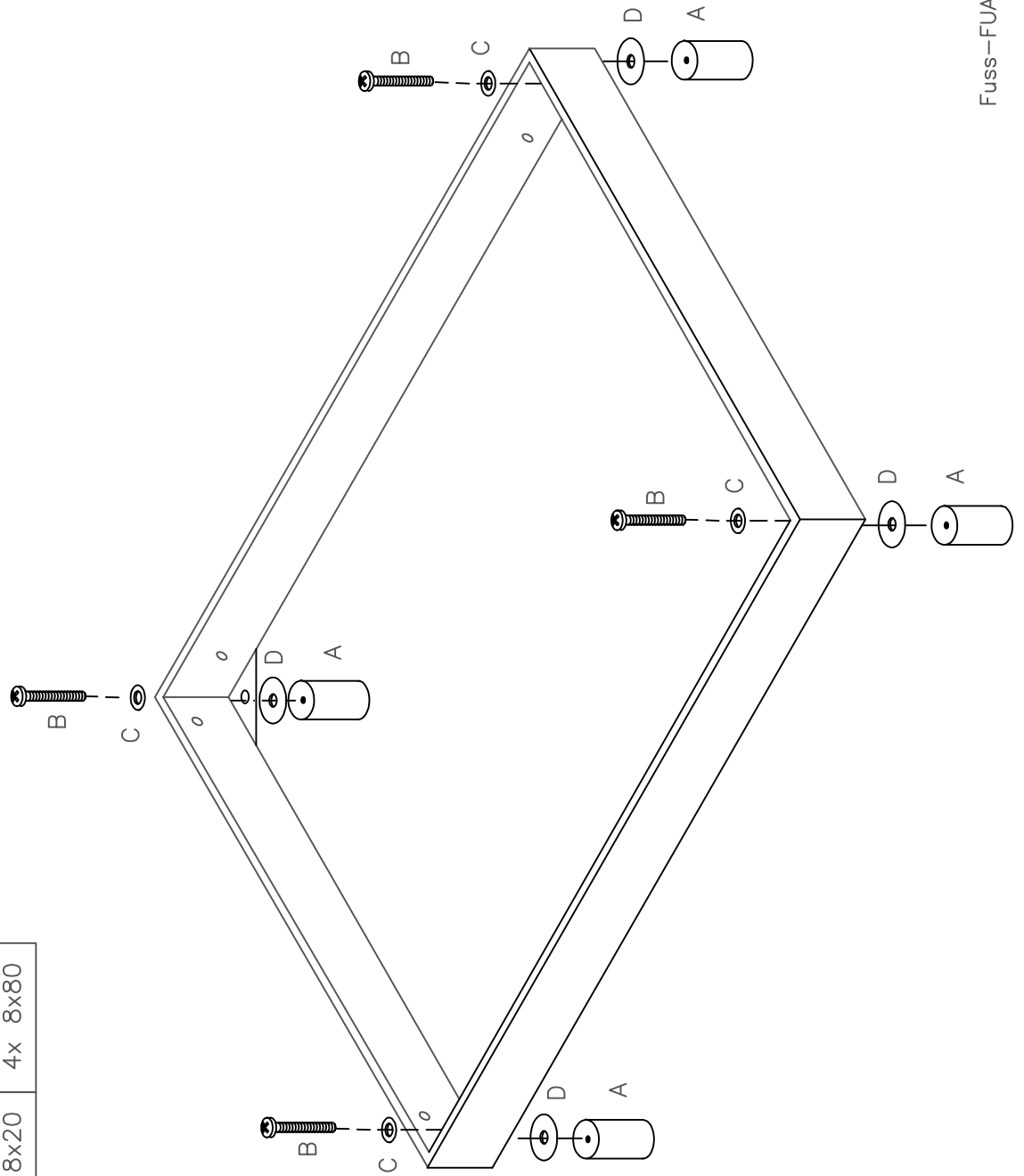
| Service • Assistenza • Dienstverlening • Serwis Servis • Szerviz • Сервисная служба | |
|--|----------------|
| Name • Nom • Nome • Naam Nazwa • Jméno • Názov • Név Denumire • Ísim • Название | Braga |
| Nr. • No. • N° • Номер • Č • Sz | SH45 |
| Typ • Type • Tip • Típus • Тіро Тип | SL FEPO |
| | |
| | |



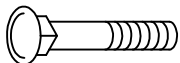


| A | B | C | D | E | F | G | H | I | J |
|----|---------|---------|---------|---------|---------|---------|-------|----|-----------|
| | | | | | | | | | |
| 4x | 4x 8x50 | 4x 8x20 | 4x 8x80 | 2x 8x60 | 2x 8x55 | 4x 8x40 | 4x M8 | 1x | 2x 3,5x16 |

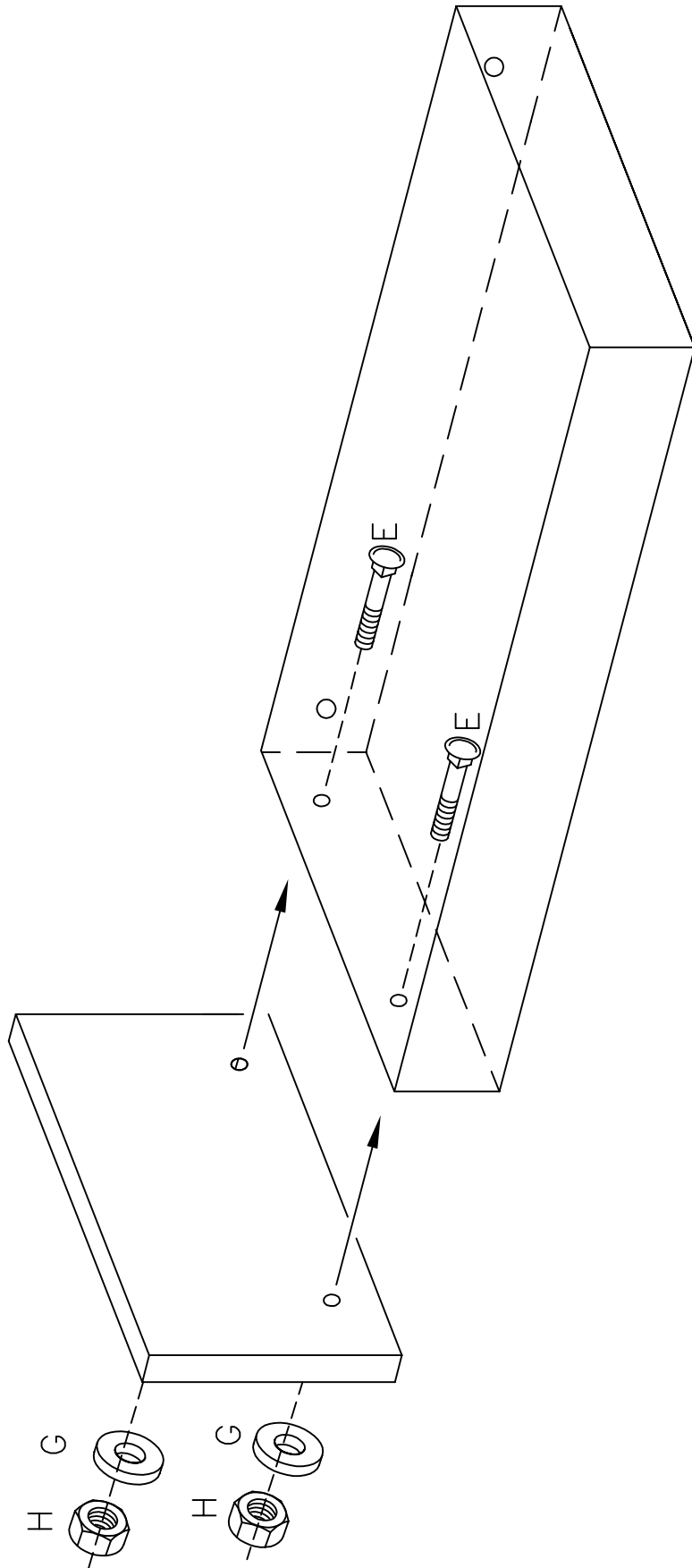


| | | |
|---|---|---------|
| A |  | 4x |
| B |  | 4x 8x45 |
| C |  | 4x 8x20 |
| D |  | 4x 8x80 |

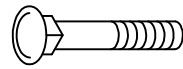




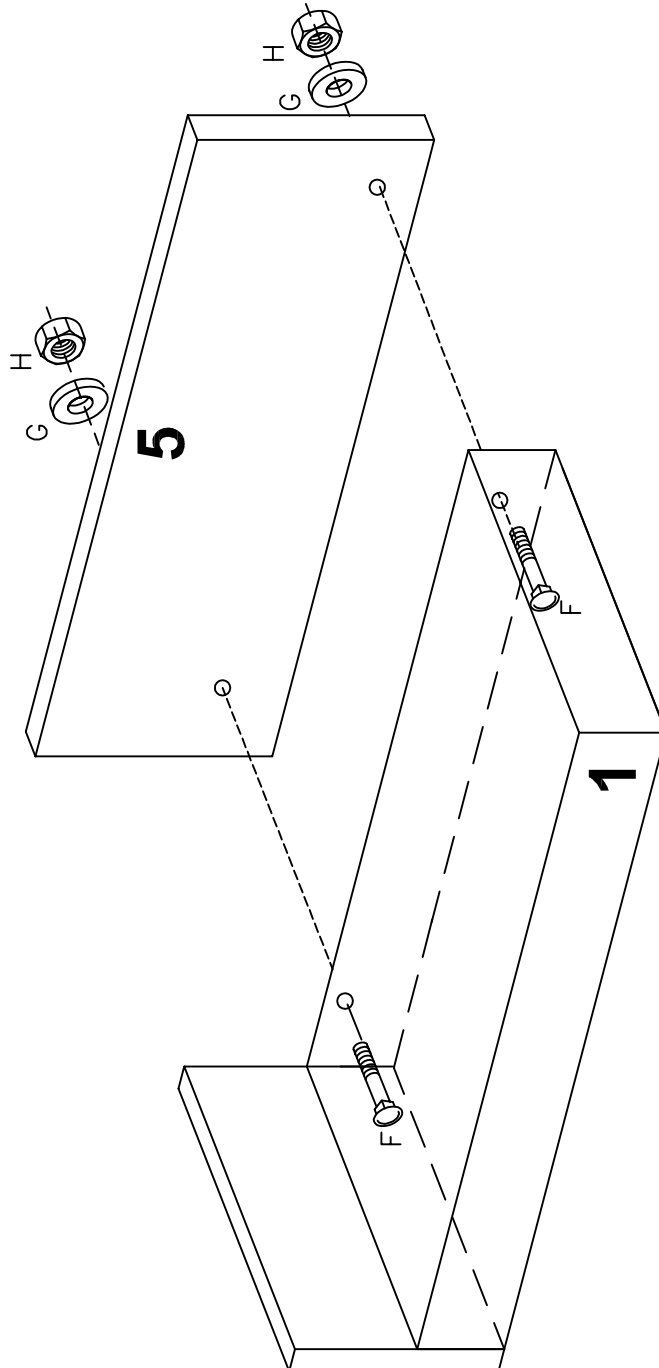


| | | | |
|--|--|--|--|
|  2x 8x60 |  2x 8x40 |  2x M8 | <p>Achtung! Schrauben nicht überdrehen</p> <p>FR Attention! Ne serrez pas trop</p> <p>CZ Dávej Pozor! Nepřetahujte</p> <p>RO Ai Grija! Nu strângeți</p> <p>PL Uwaga! Nie dokręcać zbyt mocno</p> <p>HU Vigyázz! Ne húzza túl</p> <p>GB Watch Out! Do not over tighten</p> <p>NL Let Op! Niet te vast</p> <p>IT Attenzione! Non stringere</p> <p>RU Осторожно! Не затягивайте</p> <p>SK Dávaj Pozor! Nepreťahujte</p> <p>TR Dikkat! Üzerinde sıkmayın</p> |
|--|--|--|--|





| | | | |
|---------|---|-------|---|
| F |  | H |  |
| | G | |  |
| 2x 8x55 | 2x 8x40 | 2x M8 | |



| | | | | | | | | | | | | | | | |
|-----|-----|---|--------|-------------------------------------|----------------------------------|------------------------------|---------------------------|-----------------------------------|--------------------------|-----------------------------------|-------------------------|------------------------------|------------------------------|------------------------------|------------------------------|
| | | J | | Achtung! Schrauben nicht überdrehen | FR Attention! Ne serrez pas trop | CZ Dávej Pozor! Nepřetahujte | RO Ai Grija! Nu strângeți | PL Uwaga! Nie dokręcać zbyt mocno | HU Vigyázz! Ne húzza túl | GB Watch Out! Do not over tighten | NL Let Op! Niet te vast | IT Attenzione! Non stringere | RU Осторожно! Не затягивайте | SK Dávaj Pozor! Nepretahujte | TR Dikkat! Üzerinde sıkmayın |
| 1 x | 2 x | | 3,5x16 | | | | | | | | | | | | |

