

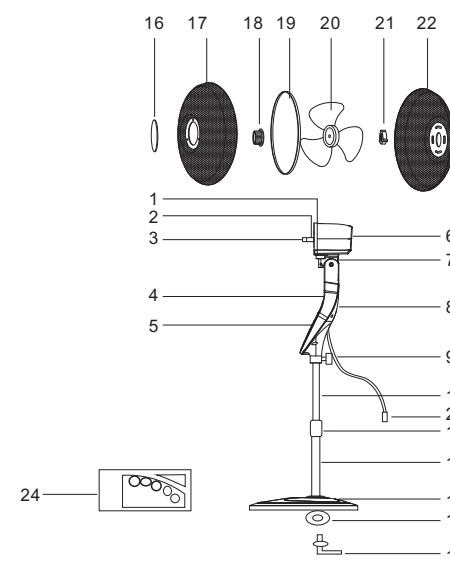
## Standventilator SSR 40.4

## Bedienungsanleitung



Bitte lesen Sie diese Anleitung sorgfältig durch, bevor Sie den Ventilator in Betrieb nehmen

## Beschreibung und Aufbau des Ventilators



1. Motorfront	2. Flügelbefestigungswelle	3. Motorwelle
4. Schnittstelle für Fernbedienung	5. Bedienungsfeld	6. Motorgehäuse
7. Einstellung Neigungswinkel	8. Bedienungsfeld Rückseite	9. Feststellschraube
10. inneres Standrohr	11. Höhenverstellung	12. äußeres Standrohr
13. Standfuß	14. Unterlegscheibe	15. Sockelschraube
16. Abdeckung	17. Schutzgitter vorne	18. Befestigungsschraube
19. Sicherheitsring	20. Lüfterflügel	21. Befestigungsknopf
22. Schutzgitter hinten	23. Netzstecker	24. Fernbedienung

## Wichtige Sicherheitsvorschriften

Das Gerät darf nur, wie in der Bedienungsanleitung beschrieben, verwendet werden! Jeder andere Gebrauch ist unzulässig! Bei Schäden durch falsche Bedienung oder Nichtbeachten der Sicherheitsvorschriften erlischt jegliche Haftung und Garantie!

- Prüfen Sie vor Inbetriebnahme, ob die örtliche Netzspannung mit der Spannungsangabe auf dem Typenschild übereinstimmt.
- Nehmen Sie das Gerät keinesfalls in Betrieb, wenn das Gerät, die Netzanschlussleitung oder der Netzstecker in irgendeiner Form eine Beschädigung aufweist.

-1-

201412 rev.1

## Entsorgung

Das Symbol auf dem Produkt oder seiner Verpackung weist darauf hin, dass dieses Produkt nicht als normaler Haushaltsabfall zu behandeln ist, sondern an einem Sammelpunkt für das Recycling von elektrischen und elektronischen Geräten

abgegeben werden muss. Durch Ihren Beitrag zum korrekten Entsorgen dieses Produktes schützen Sie die Umwelt und die Gesundheit Ihrer Mitmenschen. Umwelt und Gesundheit werden durch falsches Entsorgen gefährdet. Weitere Informationen über das Recycling dieses Produktes erhalten Sie von ihrer zuständigen örtlichen Entsorgungsstelle, Ihrer Müllabfuhr oder dem Geschäft, in dem Sie das Produkt erworben haben. Dieses Symbol ist nur in der Europäischen Union gültig.

## Gewährleistung und Kundenservice:

- Die Gewährleistung für dieses Gerät erfolgt auf Basis der gesetzlichen Bestimmungen. Als Nachweis für den Gewährleistungsanspruch dient eine Kopie des Kaufbeleges.
- Schäden, die auf natürliche Abnutzung, Transportschäden, Überlastung, Nichtbeachtung der Montage-/Bedienungsanleitung oder unsachgemäße Behandlung zurück zu führen sind, bleiben von der Garantie ausgeschlossen. Der Hersteller haftet nicht für indirekte Folge- und Vermögensschäden.
- Beanstandungen können nur dann anerkannt werden, wenn das Gerät im Originalzustand, in der Originalverpackung und frachtfrei an den Lieferanten bzw. den Kundenservice des Herstellers zurück gesandt wird.
- Technische Änderungen in Bezug auf die Weiterentwicklung des Gerätes sind vorbehalten.

-9-

201412 rev.1

- Reinigung und Benutzer-Wartung dürfen nicht durch Kinder durchgeführt werden, es sei denn, sie sind 8 Jahre und älter und werden beaufsichtigt.
- Dieses Gerät kann von Kindern ab 8 Jahren und darüber und von Personen mit reduzierten physischen, sensorischen oder mentalen Fähigkeiten oder Mangel an Erfahrung und/oder Wissen benutzt werden, wenn sie beaufsichtigt oder bezüglich des sicheren Gebrauchs des Gerätes unterwiesen wurden und die daraus resultierenden Gefahren verstanden haben. Kinder dürfen nicht mit dem Gerät spielen. Kinder, die jünger sind als 8 Jahre, sind von dem Gerät und der Anschlussleitung fernzuhalten.
- Es ist sicherzustellen, dass der Ventilator vor Entfernung der Schutzvorrichtung von der Netzversorgung getrennt wird.
- Schützen Sie das Netzkabel unbedingt vor scharfen Kanten, Einklemmen sowie vor jeder Hitzeentwicklung und legen oder wickeln Sie es niemals über oder um das Gerät. Die Anschlussleitung darf während des Betriebes nicht mit dem Gerät in Berührung kommen.
- Das Gerät nur mit vollständig abgewickeltem Netzkabel betreiben. Überhitzungsgefahr!
- Das Gerät darf nur mit der bereits montierten Netzleitung und dem Netzstecker an einer einphasigen Steckdose mit der auf dem Typenschild angegebenen Netzspannung angeschlossen werden.
- Stets den Netzstecker ziehen, wenn der Ventilator nicht gebraucht, oder wenn dieser gereinigt wird. Zum Herausziehen des Netzsteckers nicht am Netzkabel ziehen.
- Die Steckdose muss jederzeit frei zugänglich sein, um ein schnelles Entfernen des Netzsteckers zu ermöglichen.
- Wenn die Anschlussleitung dieses Gerätes beschädigt wird, muss sie durch den Hersteller oder seinen Kundendienst oder eine ähnlich qualifizierte Person ersetzt werden, um Gefährdungen zu vermeiden. Durch unsachgemäße Reparatur können erhebliche Gefahren für den Benutzer entstehen.
- Wenn Sie das Gerät bewegen oder auf einen anderen Platz stellen möchten, schalten Sie das Gerät aus und ziehen Sie den Netzstecker aus der Steckdose.
- Verwenden Sie den Ventilator nicht unbeaufsichtigt und verlassen Sie nicht das Haus oder die Wohnung, wenn Sie das Gerät betreiben.
- Decken Sie das Gerät keinesfalls ab.
- Niemals unter Spannung stehende Teile berühren! Lebensgefahr!
- Gerät niemals mit nassen oder feuchten Händen berühren! Lebensgefahr!
- Das Gerät darf nur auf einer sicheren Standfläche in Betrieb genommen werden! Achten Sie auf eine stabile, flache, ebene und trockene Standmöglichkeit, um ein Umfallen zu vermeiden.
- Das Gerät niemals an Wänden oder Decken befestigen oder montieren.
- Stellen Sie das Gerät nicht neben Gardinen oder Pflanzen oder in deren unmittelbarer Umgebung.
- Halten Sie einen Sicherheitsabstand vom Gerät zu anderen Gegenständen oder Objekten von mind. 50 cm ein.
- Das Gerät ist nicht für die Benutzung im Freien geeignet.
- Das Gerät darf nicht in unmittelbarer Umgebung eines Heizgerätes, Heizkörpers, Öfen oder anderen Produkten die Wärme erzeugen oder an offenem Feuer betrieben werden. Halten Sie den Ventilator von entflammbaren Gegenständen fern!
- Den Ventilator nicht in Feuer- oder Explosionsgefährdeten Räumen oder leicht entzündlicher Atmosphäre benutzen. Brandgefahr!
- Niemals das Gerät ohne Schutzgitter betreiben! Verletzungsgefahr! Das Schutzgitter muss bei Betrieb fest verschlossen sein.
- Stecken Sie niemals Finger oder andere Körperteile, oder Gegenstände, wie Stifte oder ähnliches bei abgeschaltetem oder laufendem Betrieb in den Gerätekorb oder in die

-2-

201412 rev.1

- Gehäuseöffnungen des Ventilators. Achten Sie darauf, dass keine Gegenstände innerhalb bzw. in das Innere des Gerätekorb gelangt!
- Während des Betriebes des Ventilators achten Sie darauf, dass Sie mit keinem Körperteil oder Haaren mit den rotierenden Lüfterflügeln in Berührung kommen, um Verletzungen oder Schäden zu vermeiden.
- Das Gerät darf nicht in Feuchträumen oder in der Nähe eines Bades, Duschen, Badewannen, Wasch- oder Schwimmbecken oder anderen Orten, wo ein Kontakt mit Wasser, Dampf oder anderen Flüssigkeiten möglich wäre, betrieben werden.
- Das Gerät, Netzkabel oder Netzstecker niemals in Wasser oder andere Flüssigkeiten tauchen.
- Das Gerät ist nur für den haushaltsüblichen Gebrauch bestimmt und nicht für den gewerblichen Gebrauch vorgesehen.
- Das Gerät nicht mit einem Verlängerungskabel, einer zwischen-geschalteten Zeitschaltuhr, oder einer anderen Vorrichtung betreiben, die das Gerät automatisch ein- oder ausschaltet, da dies zu Überhitzung und Brandgefahr führen kann.

- Das Gerät nicht mit einem stufenlosen Geschwindigkeitsregler benutzen, da dies zu einer Überhitzung, Brand- oder Stromschlag führen kann.
- Keinesfalls den Ventilator an geöffneten Fenstern benutzen (Gefahr durch Stromschlag bei Regen)
- Benutzen Sie den Ventilator nicht während Sie schlafen.
- Stellen Sie sicher, dass das Gerät keiner direkten Sonneneinstrahlung ausgesetzt ist.
- Das Gerät darf nicht in einer staubhaltigen Umgebung benutzt werden.
- Das Gerät darf nicht aufgestellt und benutzt werden in einer Umgebung, wo es mechanischer Erschütterungen oder Stößen ausgesetzt ist.
- Es darf nicht benutzt werden in einer Umgebung mit einer mangelnden Luftzufuhr zum Beispiel einem Regal, Schrank oder ähnliches.
- Während Montage oder Demontage darf der Ventilator nicht an Stromnetz angeschlossen sein. Der Netzstecker darf erst nach vollständig ausgeführter und korrekter Montage in die Steckdose eingesteckt werden.
- Verlegen Sie das Kabel niemals unter Teppichen, Vorlegern, Läufern oder ähnliche Gegenstände und decken Sie es nicht ab. Halten Sie es von belebten Bereichen fern. Vorsicht Stolpergefahr oder Beschädigung des Gerätes!
- Lassen Sie zur Sicherheit Ihrer Kinder keine Verpackungsteile (Plastikbeutel, Karton, Styropor usw.) erreichbar liegen.

Die Bedienungsanleitung gehört zum Gerät und ist inklusive Garantieschein, Kassenbon und nach Möglichkeit Originalkarton mit Innenverpackung sorgfältig aufzubewahren. Bei Besitzerwechsel muss die Anleitung mit ausgehändigt werden.

## Verpackung:

- Nach dem Auspacken das Gerät auf Transportschäden und den Lieferumfang auf Vollständigkeit überprüfen! Bei Schäden oder unvollständiger Lieferung wenden Sie sich bitte an Ihr Fachgeschäft, wo Sie das Gerät gekauft haben.
- Werfen Sie den Originalkarton nicht weg, dieser wird zum Aufbewahren außerhalb der Saison sowie zum Versenden benötigt.
- Verpackungsmaterial ordnungsgemäß entsorgen! Plastikbeutel können zu einem lebensgefährlichen Spielzeug für Kinder werden!

-3-

201412 rev.1

## Reinigung:

- Reinigen Sie das Gerät regelmäßig.
- Vor jeder Reinigung das Gerät ausschalten und immer den Netzstecker aus der Steckdose ziehen.
- Tauchen Sie niemals das Gerät, Kabel oder Teile des Gerätes in Wasser oder andere Flüssigkeiten. Achten Sie darauf, dass kein Wasser oder andere Flüssigkeiten über das Gerät geschüttet oder gespritzt werden und dass kein Wasser oder andere Flüssigkeiten in den Motorinnenraum oder in das Innere des Motors gelangen! Lebensgefahr!
- Der Ventilator sollte mit einem trockenen weichen Tuch vom Staub befreit werden.
- Halten Sie die Lüftungsschlitze an der Rückseite des Motorgehäuses frei von Staub und Flusen.
- Verwenden Sie bitte keine scheuermitteln oder ätzenden Reinigungsmittel oder Polituren, da dies zu Beschädigungen der Oberfläche führen kann.
- Wenn Sie das Gerät längere Zeit nicht benutzen, sollten Sie es vor übermäßigen Staub und Schmutz schützen.

## Aufbewahrung:

Bitte heben Sie den Originalkarton des Gerätes für die Aufbewahrung außerhalb der Saison auf. Das Gerät nur entsprechend gereinigt verpacken und an einem kühlen, trockenen Ort aufbewahren.

## Sonstige Hinweise:

- Dieses Gerät ist nicht für den industriellen Einsatz geeignet.
- Versuchen Sie bitte nicht, das Gerät selbst zu öffnen oder zu reparieren, da dies zum Verfall der Garantie führt und Personen und Sachschäden nach sich ziehen kann. Reparaturen dürfen nur von autorisierten Fachbetrieben oder durch unseren Kundendienst durchgeführt werden.

## Technische Daten:

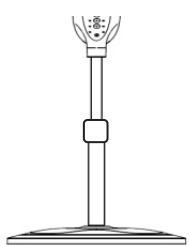
Modell: SSR-40.4  
Nennspannung: 220-240V – 50Hz  
Nennleistung: 50 W  
Schutzklasse: II

## CE-Kennzeichnung

Die CE-Kennzeichnung belegt, dass das Gerät alle grundlegenden Anforderungen erfüllt: Richtlinie über die „Elektromagnetische Verträglichkeit“ (Richtlinie 2004/108/EG), „Niederspannungsrichtlinie“ (Richtlinie 2006/95/EG) und Richtlinie „RoHS“ (2011/65/EU).

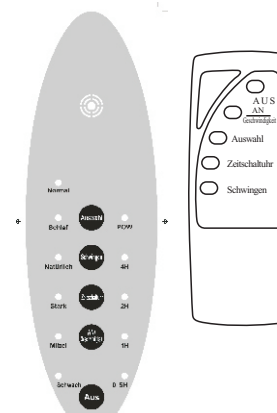
-8-

201412 rev.1



## Fernbedienung:

- AUS: Drücken Sie diesen Knopf, wenn Sie den Ventilator ausschalten möchten.
- AN/Geschwindigkeit – Drücken Sie diesen Schalter, um eine Windgeschwindigkeit auszuwählen. Es gibt 3 Windströmungen (schwach, mittel, stark). Durch wiederholtes drücken der Taste wechseln Sie zwischen den 3 Geschwindigkeiten. Die ausgewählte Geschwindigkeit leuchtet auf dem Bedienungsfeld.
- Auswahl – Drücken Sie diesen Schalter um zwischen 3 Windarten zu unterscheiden. (Natürlicher -, Schlaf- und Normaler Wind). Durch wiederholtes drücken der Taste wechseln Sie zwischen den 3 Windarten. Die ausgewählte Windart leuchtet auf dem Bedienungsfeld.
- Zeitschaltuhr: Drücken Sie diese Taste um den Ventilator eine bestimmte Zeit in Betrieb zunehmen. Möglich sind eine halbe Stunde, 1 Stunde, 2 Stunden, 4 Stunden. Durch wiederholtes drücken der Taste wechseln Sie zwischen den Timern. Der ausgewählte Timer leuchtet auf dem Bedienungsfeld.
- Schwingen: Drücken Sie diese Taste, um den Ventilator schwingen zu lassen. Erneutes Drücken beendet das Schwingen.



-7-

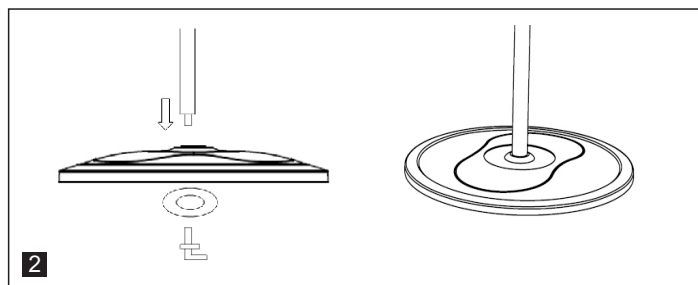
201412 rev.1

## Montage

**Achtung!** Während der Montage des Gerätes darf der Ventilator nicht am Stromnetz angeschlossen sein.

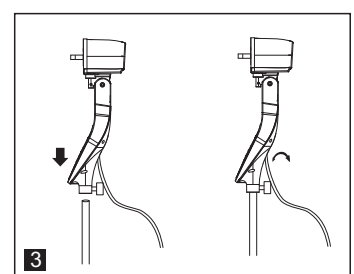
## Montage Teleskopstange mit Standfuß

- Drehen Sie die Sockelschraube (15) aus dem Sockel des äußeren Standrohrs (12). Stecken Sie das untere Ende des äußeren Standrohrs am Standfuß (13) ein. Verbinden Sie alle Teile mittels der Unterlegscheibe (14) und der Sockelschraube (15).
- Stellen Sie sicher, dass alle Teile fest miteinander verbunden sind.



## Montage Motorgehäuse mit Teleskopstange

- Lockern Sie den Höhenverstellung (11), stellen Sie die gewünschte Höhe des Ventilators ein und ziehen Sie den Höhenverstellung wieder zu.
- Öffnen Sie die Feststellschraube (9), in dem Sie diese nach links bewegen.
- Setzen Sie den oberen Teil des Ventilators auf das innere Standrohr (10).
- Drehen Sie die Feststellschraube im Uhrzeigersinn und stellen Sie sicher, dass diese festangezogen ist bevor Sie mit der weiteren Montage beginnen.

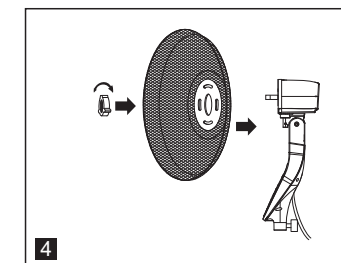


-4-

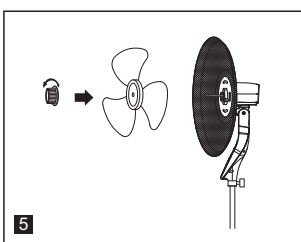
201412 rev.1

## Montage Gerätekorb mit Motor:

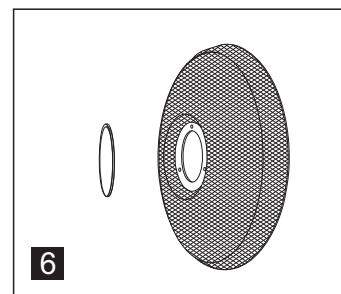
- Platzieren Sie das hintere Schutzgitter (22) auf die Motorwelle (3) und befestigen Sie das Schutzgitter mittels des Befestigungsknopfes (21) an der Motorfront. Achten Sie auf einen korrekten und festen Sitz!



- Setzen Sie den Lüfterflügel (20) auf die Motorwelle (3) und fixieren Sie den Lüfterflügel mit der Befestigungsschraube (18).



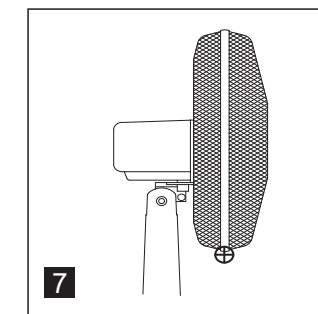
- Befestigen Sie die Abdeckung (16) auf dem vorderen Schutzgitter (17). Fixieren Sie es mit Schrauben.



-5-

201412 rev.1

- Der Sicherheitsring (19) verbindet die beiden Schutzgitter miteinander. Fixieren Sie den Sicherheitsring (19) zuerst am hinteren Schutzgitter (22), danach am vorderen Schutzgitter (17).
- Verschrauben Sie den Sicherheitsring (19) anschließend mit einer Schraube.



Achten Sie darauf, dass alle Ventilatorteile miteinander fest verbunden sind.

## Bedienungshinweise:

Der Ventilator darf erst nach vollständiger Montage an das Stromnetz angeschlossen werden!

- Stellen Sie den Ventilator auf eine stabile, ebene und trockene Fläche auf und achten Sie auf einen festen und sicheren Stand.
- Prüfen Sie, ob der Ventilator ausgeschaltet ist.



- Stecken Sie den Netzstecker in die Steckdose, das Gerät ist nun betriebsbereit.

-6-

201412 rev.1