

# PRODUKTDATENBLATT



Für mich und mein Zuhause

## Bauknecht Backofen

Name oder Warenzeichen des Lieferanten

Modellkennung

Energieeffizienzindex

**Energieeffizienzklasse** auf einer Skala von A+++ (sehr effizient) bis D (weniger effizient)

Energieverbrauch pro Zyklus im konventionellen Modus

Energieverbrauch pro Zyklus im Umluft-Modus

Zahl der Garräume

Wärmequellen je Garraum

Nettovolumen des Garraums

Bauknecht	
	HIR4 EP8V PT
	81,9
	A+
	0,87
	0,67
	1
	1
	65

Produktdatenblatt für Haushaltsbacköfen  
gemäß delegierter Verordnung (EU) Nr.  
65/2014 der Kommission vom 01.10.2013

**Technische Änderungen vorbehalten.  
Stand der Tabellenangaben 02/21.**

# PRODUKTDATENBLATT



Für mich und mein Zuhause

## Bauknecht Kochfeld

Name oder Warenzeichen des Lieferanten	Bauknecht	
Typ / Verkaufsbezeichnung	CHR 6642 IN	
<b>Kochfeld</b>		
Anzahl der Kochzonen / Kochplatten / Gasbrenner	4 / - / -	
ActiveCook Modus	-	
Displaytyp	-	
Anzahl ActiveCook Modus Kochzonen	-	
ActiveHeat / Active Frying / Active Grilling	- / - / -	
Kochassistent: Anzahl Kochprogramme	-	
Beheizungsart: Induktion / Strahlungskochzonen / Gas	- / • / -	
Flexible Kochzonen	-	
<b>Automatikfunktionen</b>		
Köcheln (Simmern)	-	
Schmelzen	-	
Warmhalten	-	
Kochen	-	
Mokka	-	
DUO-Kochzonen	2	
3-Kreis-Kochzonen	-	
Stufenlos automatisch regelbare Kochzonen	-	
Lightronic-Regelung	-	
7-Takt geregelte Kochzonen	-	
Blitzkochzonen	-	
Topferkennung / Induktion	- / -	
Digital-Display	-	
Restwärmanzeige	•	
Kindersicherung	-	
Timer	-	
Flacher Rahmen / Profilrahmen / rahmenlos / schmal	• / - / - / -	
Ausschnittmaße Höhe	mm	52
Ausschnittmaße Breite x Tiefe	mm	560 x 490
Gesamtanschlusswert	kW	7
Gewicht netto	kg	8

### Erläuterungen

1) Angaben nach Richtlinie 2010/30/EU

- = vorhanden bzw. ja
- = nicht vorhanden bzw. nein

**Technische Änderungen vorbehalten.  
Stand der Tabellenangaben 09/18.**

# HIR4 EP8V PT

Einbau-Herd mit Display und Pyrolyse (65 l)

**Bauknecht**

Für mich und mein Zuhause



Betriebsarten



## TOP 4

- Heißlufttherd mit 13 Funktionen und Pyrolyse
- Pyrolyse-Reinigungssystem
- Garraumvolumen 65 Liter
- CleverCook – Elektronik-Uhr

EDELSTAHL PROTOUCH

**HIR4 EP8V PT**

EAN 40 11577 59021 0

## REGELUNG UND BETRIEBSARTEN

- Heißlufttherd mit 13 Funktionen und Pyrolyse
- CleverCook – Elektronik-Uhr

## FUNKTION

- Multi-Level-Kochen – gleichzeitiges Zubereiten auf drei Ebenen
- PowerHeißluft – von Beginn an gleichmäßige Verteilung der heißen Luft
- Pizzafunktion – lecker und knusprig
- Schnellaufheizen
- Slow Cooking – Niedrigtemperaturgaren

## AUSSTATTUNG

- **ProTouch** – die speziell behandelte Edelstahloberfläche verhindert schnelles Wiederanschmutzen
- **Pyrolyse**-Reinigungssystem
- Garraumvolumen 65 Liter
- Reinigungsfreundliche Emaillier-Innenraumbeschichtung
- Vollglasinnentür, 4-fach verglast
- Metall-Schalterblende
- Versenkbare Bedienkegel
- Garraum-Temperatur bis 250 °C
- Griffschutz
- 1 Lampe im Innenraum
- Glatte Seitenwände
- Kühlgebläse für gute Schrankentlüftung

## ZUBEHÖR

- 1 Gitterrost
- 1 Backblech, emailliert
- 1 Fettpfanne

## SONDERZUBEHÖR (GEGEN AUFPREIS)

- 3-fach Vollbackauszug SLF 133
- Backauszug mit 3 Ebenen, davon eine voll ausziehbar, 2 Teilauszüge SLF 234
- Teilauszug mit 2 Ebenen SLP 232

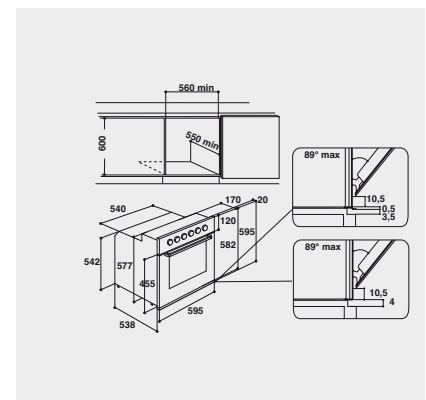
## TECHNISCHE DATEN UND MASSE

- Energieeffizienzklasse A+<sup>1</sup>

- Energieverbrauch nach DIN 0,87 kWh konventionell
- Energieverbrauch nach DIN 0,67 kWh Umluft
- Gesamtanschlusswert: 10,5 kW
- Nischenmaße (HxBxT): 600x560x550 mm
- **Kombinierbar mit CHR 6642E IN, CHR 6640 IN, CHR 6642 IN, CHR 9642 IN und CHR 3462 IN**

## WPRO-ZUBEHÖR (OPTIONAL)

- ACTIV'O Fettlöser für Backofen und Grill ODS414/2, EAN 8015250640731
- Ausziehbares Backblech (universell) UBT523, EAN 8015250608397
- terrabianca Putzstein UNC502, EAN 8015250613858
- Starter-Set Ofen KCU210, EAN 8015250595833



<sup>1</sup> Energieeffizienzklassen-Spektrum von A+++ bis D