

Produktdatenblatt

Marke	AEG
Modell	EPS335061M 949723902
Energieeffizienzindex EEI - Hauptbackofen	81.2
Energieeffizienzklasse - Hauptbackofen	A+ (Spektrum A+++ bis D)
Energieverbrauch bei Standardbeladung pro Zyklus im konventionellen Modus (kWh/Zyklus) - Hauptbackofen	0.93
Energieverbrauch bei Standardbeladung pro Zyklus im Umluftmodus (kWh/Zyklus) - Hauptbackofen	0.69
Anzahl der Garräume	1
Wärmequelle	Elektro
Volumen (l) - Hauptbackofen	72

Produktinformationen gemäß EU 66/2014

Bezeichnung	Position	Symbol	Werte	Einheit
Modellkennung			EPS335061M 949723902	
Art des Backofens			Einbauherd	
Masse des Gerätes		M	30.5	Kg
Anzahl der Garräume			1	
Wärmequelle je Garraum (Strom oder Gas)			Elektro	
Volumen je Garraum	-	V	72	L
Energieverbrauch (Strom) bei der Erhitzung einer Standardbeladung im Garraum eines Elektrobackofens während eines Zyklus im konventionellen Modus je Garraum (elektrische Endenergie)	-	EC _{electric cavity}	0.93	kWh/Zyklus
Energieverbrauch bei der Erhitzung einer Standardbeladung im Garraum eines Elektrobackofens während eines Zyklus im Umluftmodus je Garraum (elektrische Endenergie)	-	EC _{electric cavity}	0.69	kWh/Zyklus
Energieeffizienzindex je Garraum	-	EEI _{cavity}	81.2	

EN 60350-1 - Elektrische Kochgeräte für den Hausgebrauch - Teil 1: Herde, Backöfen, Dampfgarer und Grillgeräte - Verfahren zur Messung der Gebrauchseigenschaften."

Hinweise für die korrekte Nutzung zur Minderung der Umweltbelastung:

- Achten Sie darauf, dass die Backofentür während des Ofenbetriebs richtig geschlossen ist. Die Gerätetür darf während des Garvorgangs nicht zu oft geöffnet werden. Halten Sie die Türdichtung sauber und stellen Sie sicher, dass sie sich fest in der richtigen Position befindet.
- Verwenden Sie Kochgeschirr aus Metall, um Energie zu sparen.
- Heizen Sie, wenn möglich, den Backofen nicht vor.
- Wenn Sie mehrere Speisen gleichzeitig zubereiten, halten Sie die Unterbrechungen beim Backen so kurz wie möglich.
- Weitere Informationen finden Sie im Kapitel „Energieeffizienz“ der Bedienungsanleitung"

Produktinformationen gemäß EU 66/2014

Bezeichnung	Position	Symbol	Werte	Einheit
Modellkennung			HE604070XB 949595066	
Art der Kochmulde			Einbaukochfeld	
Anzahl der Kochzonen			4	
Anzahl der Kochflächen			0	
Heiztechnik (Induktionskochzonen und -kochflächen, Strahlungskochzonen, Kochplatten)			Strahlenheizkörper	
Bei kreisförmigen Kochzonen oder -flächen: Durchmesser der nutzbaren Oberfläche für jede elektrisch beheizte Kochzone, auf 5 mm genau.	Vorne links	Ø	21,0	cm
	Hinten links	Ø	14,5	cm
	Vorne rechts	Ø	14,5	cm
	Hinten rechts	Ø	18,0	cm
Energieverbrauch je Kochzone oder -fläche je kg	Vorne links	EC ^{electric cooking}	185.8	Wh/kg
	Left Rear	EC ^{electric cooking}	185.8	Wh/kg
	Vorne rechts	EC ^{electric cooking}	185.8	Wh/kg
	Hinten rechts	EC ^{electric cooking}	191.2	Wh/kg
Energieverbrauch der Kochmulde je kg		EC ^{electric hob}	187.2	Wh/kg

EN 60350-2 - Elektrische Kochgeräte für den Hausgebrauch - Teil 2: Kochfelder - Verfahren zur Messung der Gebrauchseigenschaften"

Hinweise für die korrekte Nutzung zur Minderung der Umweltbelastung:

- Wenn Sie Wasser erhitzen, verwenden Sie nur die Menge, die Sie benötigen.
- Legen Sie nach Möglichkeit immer Deckel auf das Kochgeschirr.
- Stellen Sie das Kochgeschirr schon vor dem Einschalten auf die Kochzone.
- Stellen Sie das kleinere Kochgeschirr auf die kleineren Kochzonen.
- Stellen Sie das Kochgeschirr direkt in die Mitte der Kochzone.
- Nutzen Sie die Restwärme, um Speisen warm zu halten oder zum Schmelzen."



AEG Backöfen der Serie 6000 mit SurroundCook

SurroundCook Backöfen der Serie 6000 bieten dir perfekte Garergebnisse - auf dem gesamten Blech und auf jeder Ebene. Das fortschrittliche Heißluftsystem mit Ringheizkörper verteilt die Hitze gleichmäßig, präzise und hocheffizient im gesamten Garraum.

Dieser Herd ist nur kompatibel mit einem strahlenbeheizten herdgebundenen Kochfeld von AEG

Produktvorteile & Ausstattung



Multilevel Cooking dank Ringheizkörper: Selbes Backergebnis auf allen Ebenen

Multilevel Cooking ermöglicht das gleichmäßige Kochen auf bis zu drei Ebenen. Die Heißluft-Funktion verteilt die Hitze gleichmäßig im Garraum, sodass deine Gerichte auf jeder Ebene gleichzeitig dasselbe Garergebnis erzielen. Spare Zeit beim Vorheizen und bis zu 20 % Energie dank des Ringheizkörpers.



Pyrolyse: Selbstreinigung des Backofens. Spart Zeit und Reinigungsmittel

Mit Aktivierung der Pyrolyse-Selbstreinigungsfunktion werden Schmutz, Fett und Essensreste im Ofen in Asche umgewandelt. Anschließend kannst du diese mühelos mit einem feuchten Tuch auswischen.

LED Display mit Touchbedienung

Mittels fünf sensibler Touchsensoren lassen sich Konfigurationen im Handumdrehen vornehmen. Dimmbare LEDs heben einzelne Einstellungswerte wie Temperatur und Zeit während der Auswahl hervor. Die zweifarbige Temperaturkontrolle zeigt den Fortschritt der gewünschten Aufheiztemperatur.

Heißluftsystem: Gleichmäßige Wärmeverteilung im gesamten Garraum

Das Heißluftsystem SurroundCook mit Ringheizkörper verteilt die Hitze besonders gleichmäßig im Garraum. Backe auf bis zu drei Ebenen gleichzeitig und erhalte perfekt gegarte Ofengerichte auf jeder Ebene.

XL-Backblech: Bietet 20 % mehr Platz als Standard-Backbleche

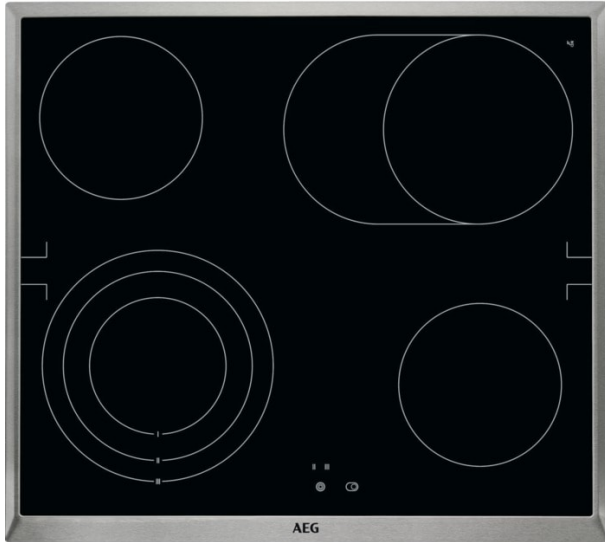
Weniger ist nicht immer mehr, vor allem, wenn es um leckere Backwaren geht. Ob Hefezopf, Plätzchen oder Macarons, das XL-Backblech ist 20 % größer als Standard-Backbleche und ermöglicht es dir, größere Mengen an köstlichem Gebäck zuzubereiten.

- SurroundCook Multifunktionsherd
- Pyrolytische Selbstreinigung, 3-stufig
- MaxiKlasse™ - Extra großer Garraum (72 Liter)
- Versenkknebel
- LED Display mit Touchbedienung
- Elektronikuhr mit Timerfunktionen
- Elektronische Temperaturregelung
- Temperaturbereich von 30°C - 300°C
- Temperaturvorschlag
- Restwärmeanzeige und -nutzung
- Automatische Abschaltung für Backofen
- Leichtreinigungstür und -ausstattung
- Glatte Innenwände aus Longclean-Emaille
- Einhängegitter mit Einschubhilfe
- Türverglasung: SafeToTouch Top
- Antifinger Edelstahl-Beschichtung
- Grillheizstab
- Kindersicherung
- Kühlgebläse
- Heizungsarten: Ober-/Unterhitze, Auftauen, Grillstufe 2, Warmhalten, Braten, Feuchte Umluft, Pizzastufe, Heißluft, Heißluftgrillen
- 45 Automatikprogramme
- Schnellaufheizung zuschaltbar
- Aufrüstbar mit: FlexiRunners™ SuperClean Vollauszug oder FlexiRunners™ Vollauszug/Backauszug
- Zubehör: 1 emailliertes Backblech, 1 Kombirost
- Garraumbeleuchtung 40 W Halogen
- Automatische Ventilatorabschaltung bei Türöffnung
- Demo-Mode
- Türkontaktschalter für Licht
- Dieser Herd ist nur kompatibel mit einem strahlenbeheizten herdgebundenen Kochfeld von AEG

Technische Daten

PNC	949 723 902	Frequenz (Hz)	50
EAN-Nummer	7332543980567	Beleuchtung (Watt)	40
EPREL Registrierungscode	1296732	Bruttogewicht (kg)	31.5
Leistung Grill (Watt)	2300	Nettogewicht (kg)	30.5
Energieverbrauch konventionell (kWh)	0.93	Verpackung, Höhe (mm)	654
Energieverbrauch Umluft/Heißluft (kWh)	0.69	Verpackung, Breite (mm)	635
Nettovolumen Backraum (L)	72	Verpackung, Tiefe (mm)	670
Temperaturbereich	30°C - 300°C		
Energieeffizienzklasse	A+ (Spektrum A+++ bis D)		
Einbauhöhe (mm)	600		
Einbaubreite (mm)	560		
Einbautiefe (mm)	550		
Gerätehöhe (mm)	594		
Gerätebreite (mm)	594		
Gerätetiefe (mm)	568		
Beheizungsarten	Ober-/Unterhitze, Auftauen, Grillstufe 2, Warmhalten, Braten, Feuchte Umluft, Pizzastufe, Heißluft, Heißluftgrillen		
Farbe	Edelstahl mit Antifingerprint		
Netzstecker	Nein		
Anschlusswert (Watt)	11090		
Volt	230/400		





Mehrzonens-Kochfeld: Optimierte Kochoptionen für verschiedenes Kochgeschirr

Dieses Kochfeld bietet eine Vielzahl von Optionen zum Kochen: Zwei reguläre Kochzonen, eine Dreikreis-Kochzone und eine ovale Mehrzweckkochzone.

AEG-Electrolux949 595 066

Produktvorteile & Ausstattung

Seitlich angeordnete Restwärmeanzeigen

Dank der seitlich angebrachten Restwärmeanzeigen wissen Sie immer genau, wo Ihr Kochfeld noch warm ist.

- Made in Germany
- Herdgebundenes Kochfeld, kombinierbar mit einem Einbauherd
- 4 Strahlungsbeheizte Kochzonen
- Keine Stufen Regulierung der Kochstellen
- OptiFit Frame - Edelstahlrahmen
- Ansteuerung Kochzonen über den Einbauherd
- Ansteuerung Zusatzfunktionen über Touch Control-Berührungssensor
- Schnellaufglühende Kochzonen
- Restwärmeanzeige für 4 Kochzonen
- OptiFix: einfaches Installationskonzept
- Glasfarbe: Schwarz
- Kombinierbar mit allen AEG-Einbauherden

Bedienelemente für Backofen und Kochfeld in einer Bedienleiste

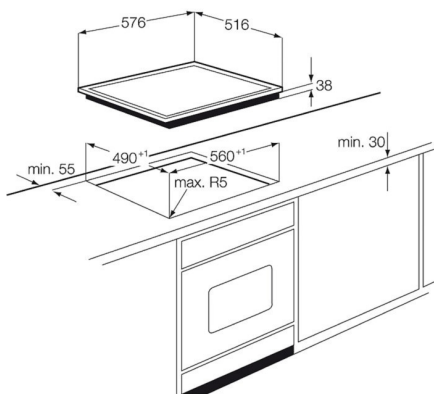
Ihrem eleganten Küchendesign entsprechend sind die Bedienelemente für dieses Kochfeld in die Bedienblende auf Ihrem Backofen integriert, so dass das Kochfeld selbst makellos glatt bleibt.

Technische Daten

PNC	949 595 066
EAN-Nummer	7332543108602
Installation	Herdgebundenes Kochfeld
Rahmenfarbe	Edelstahl
Einbauhöhe (mm)	38
Gerätebreite (mm)	576
Gerätetiefe (mm)	516
Ausschnittmaß Breite (mm)	560
Ausschnittmaß Tiefe (mm)	490
Art des Kochfeldes	Strahlungsbeheizte Kochzonen
Netzstecker	Nein
Anschlusswert (Watt)	7100
Anschlusswert (Watt)	7100
Kochzone vorne links, Leistung und Durchmesser	0,8/1,6/2,3 kW / 12/17,5/21 cm
Kochzone hinten links, Leistung und Durchmesser	1,2 kW / 14,5 cm
Kochzone vorne rechts, Leistung und Durchmesser	1,2 kW / 14,5 cm
Kochzone hinten rechts, Leistung und Durchmesser	1,5 (2,4) kW / 17x26,5 cm
Volt	220-240
Bruttogewicht (kg)	8.06
Nettogewicht (kg)	7.2
Verpackung, Höhe (mm)	118

Verpackung, Breite (mm)	678
Verpackung, Tiefe (mm)	600

PSGBHO090D000043



PSGBHO230DE0000H

