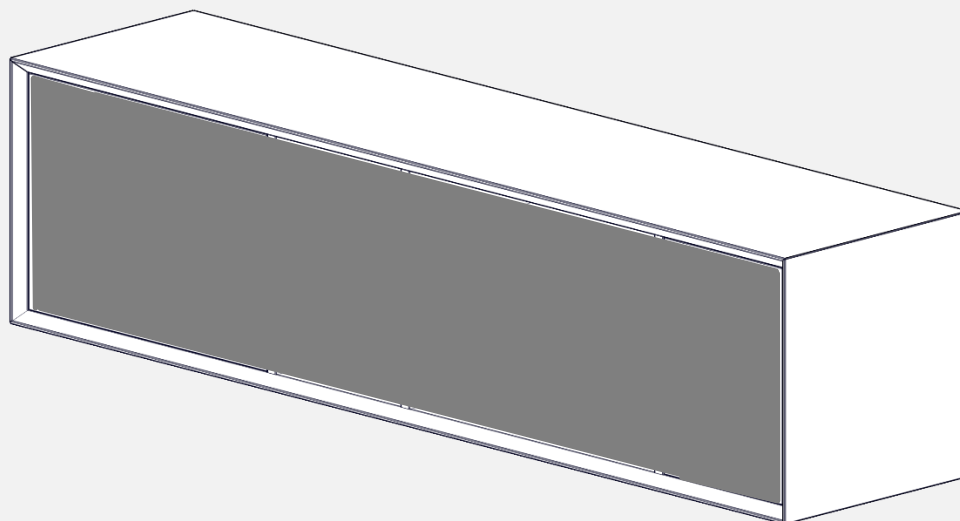


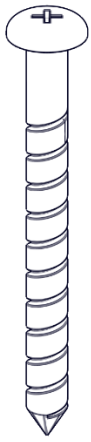
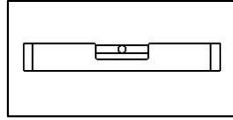
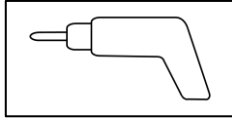
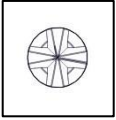
Vertiko - HIFI

Montage

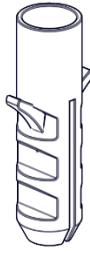




Vertiko - HIFI



BSCH-0132
x5



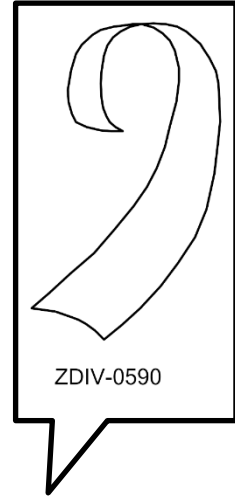
BSCH-0126
x5



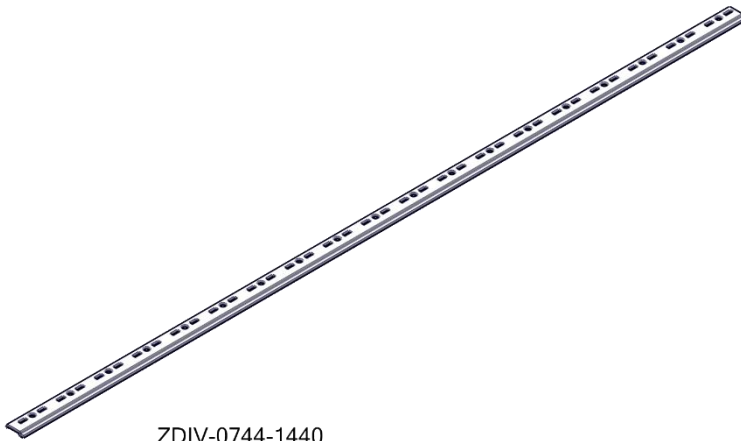
ZDIV-0584
x2



ZDIV-0758
x5



ZDIV-0590



ZDIV-0744-1440

Deutsch

Der Artikel ZDIV-0590 wird nur in Verbindung mit dem Sockel VERT-0102-AT und VERT-0102-W benötigt. Er wird zwischen den Elementen platziert um Verrutschen zu verhindern.

English

The article ZDIV-0590 is only needed in conjunction with sockets VERT-0102-AT and VERT-0102-W. It is placed between the elements to prevent slipping.



Deutsch

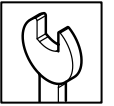
Grundsätzlich müssen zur wandseitigen Montage Befestigungsbeschläge benutzt werden, die für die heimischen Wände geeignet sind. Sollten Fragen bestehen, holen Sie sich fachlichen Rat ein.

Der beige packte Dübel ist für folgende Wände geeignet: Beton, Vollziegel, Kalksandvollstein, Porenbeton, Hochlochziegel, Kalksandlochstein, Gipsbauplatte, Gipskarton- und Gipsfaserplatte, Hohlblocksandstein aus Leichtbeton, Hohldecken aus Ziegel, Spannbetonhohldecken, Naturstein, Spanplatten, Vollgips-Platten, Vollstein aus Leichtbeton.

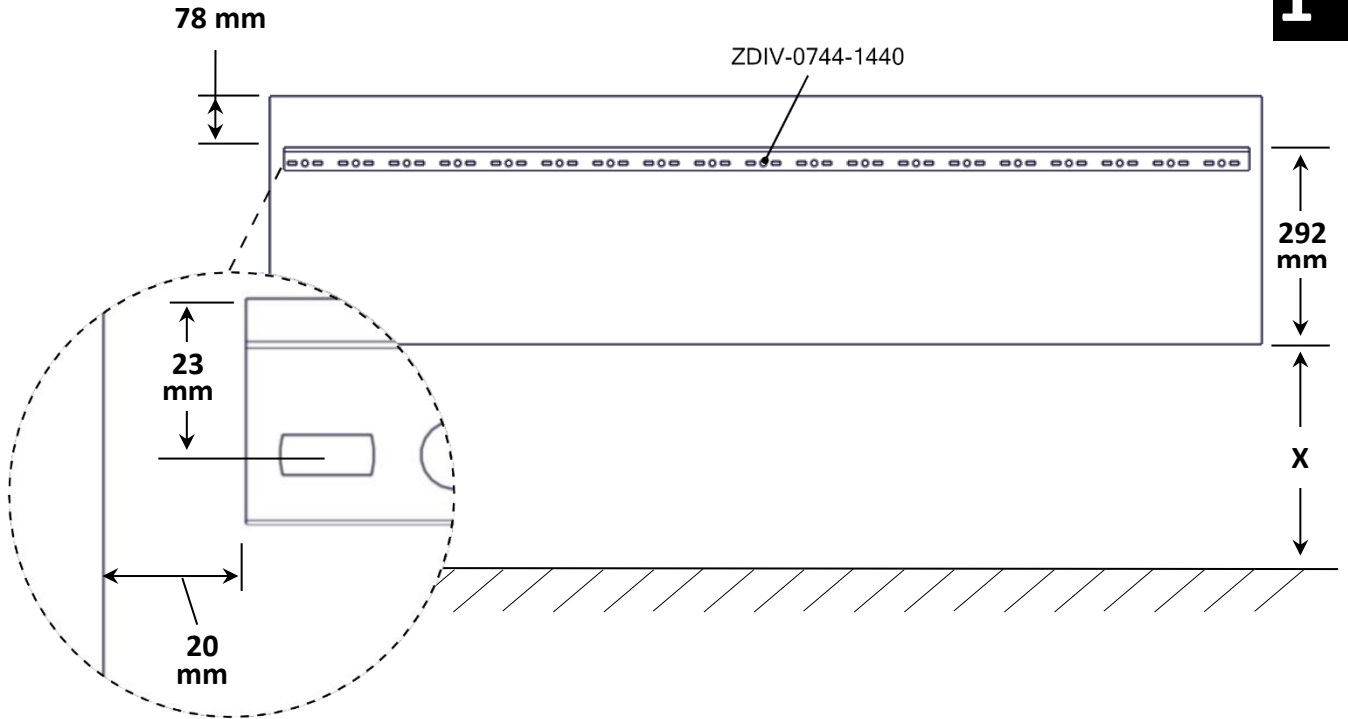
Wenn mehrere Vertikos gestapelt werden sollen, müssen alle Elemente separat an der Wand montiert werden!!

English

In principle, specific fastening fittings must be used for wall-side installation, which are suitable for the specific walls at your home. If you have any questions, seek professional advice. The enclosed dowel is suitable for the following walls: concrete, solid brick, solid sand-lime brick, aerated concrete, vertically perforated brick, sand-lime perforated brick, gypsum wallboard, gypsum plasterboard and gypsum fiber board, hollow block sandstone made of lightweight concrete, hollow core slabs made of brick, prestressed concrete hollow slabs, natural stone, chipboard, solid gypsum panels, solid stone made of lightweight concrete. If several Vertikos are to be stacked, all elements must be attached to the wall separately!!



1



Deutsch

Abstand Boden – Oberkante Montageschiene (ZDIV-0744-1440)

= $X + 292 \text{ mm}$

Abstand Boden – Oberkante Vertiko Wide

= $X + 292 \text{ mm} + 78 \text{ mm}$

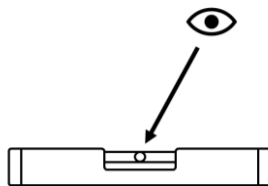
English

Distance bottom – top edge mounting rail (ZDIV-0744-1440)

= $X + 292 \text{ mm}$

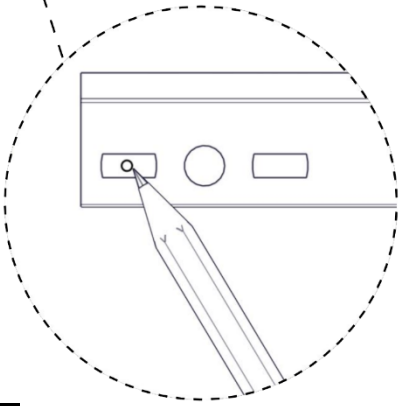
Distance bottom – top edge Vertiko Wide

= $X + 292 \text{ mm} + 78 \text{ mm}$

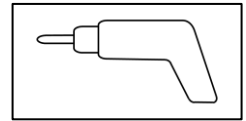
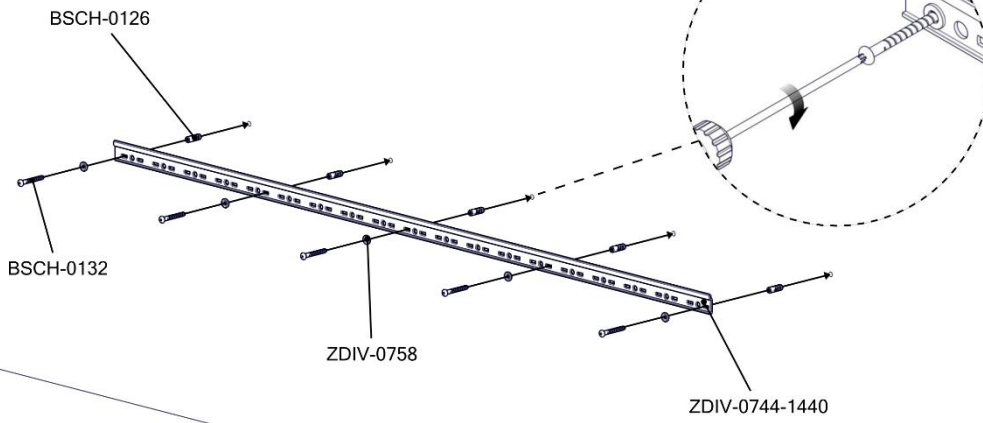




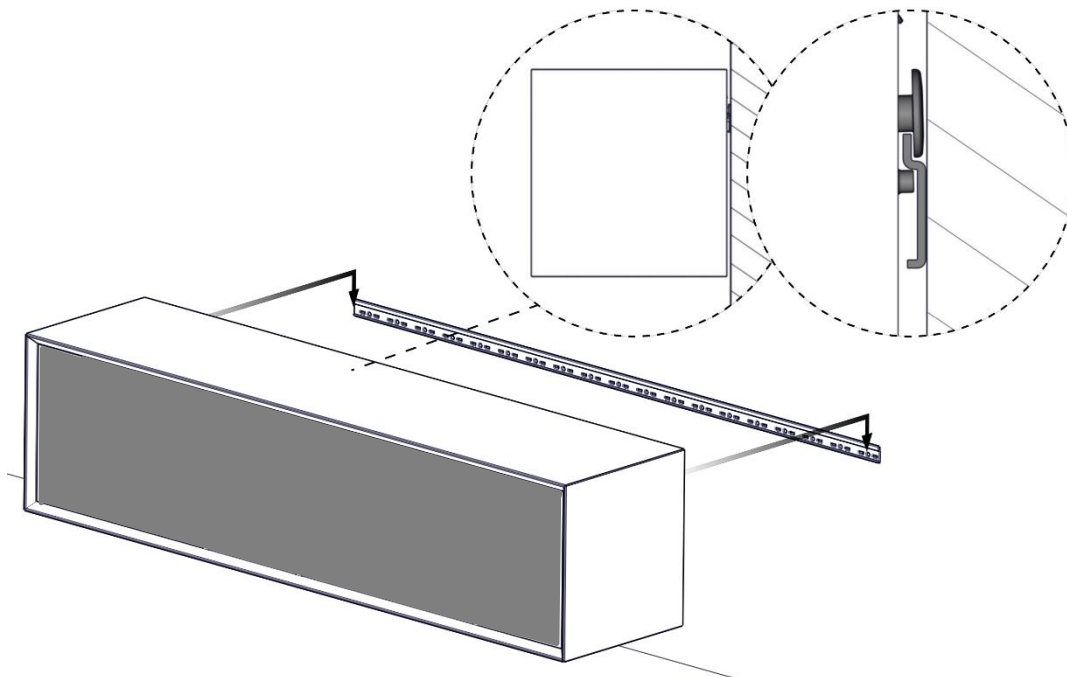
Vertiko - HIFI

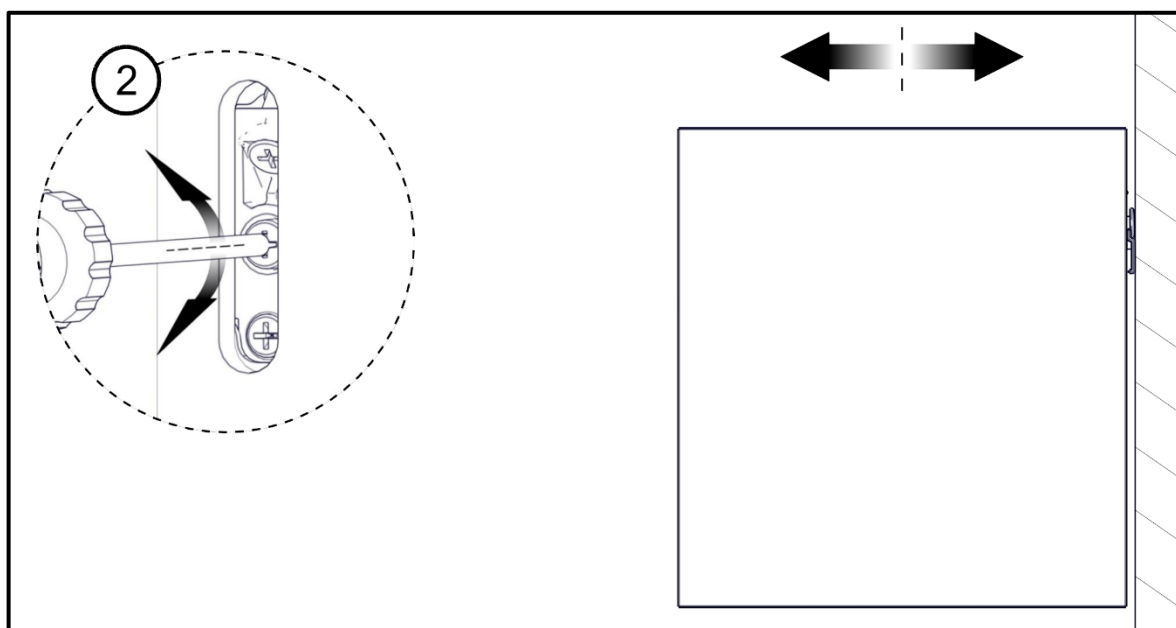
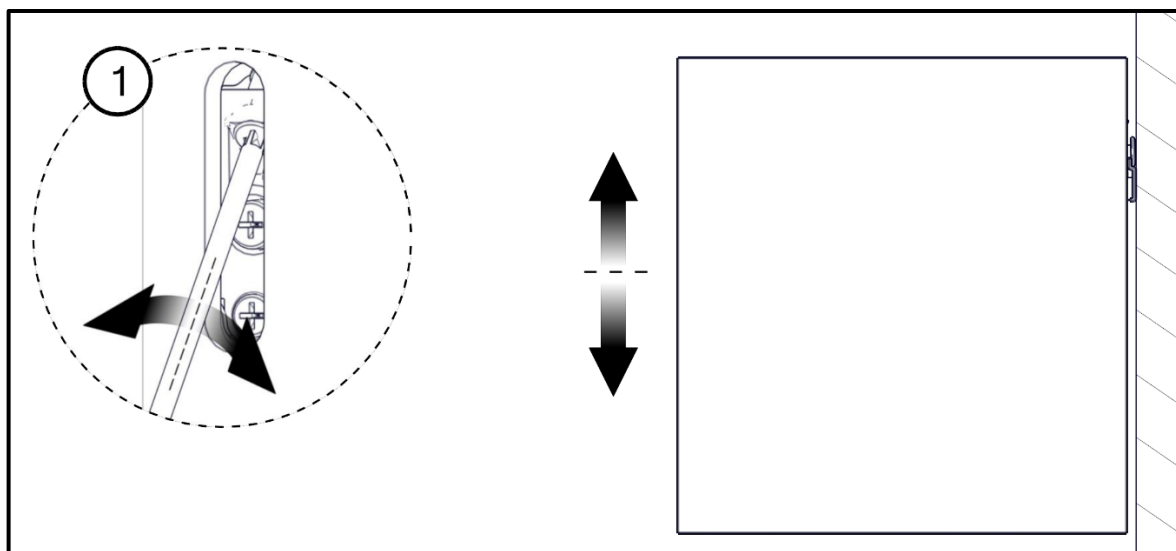
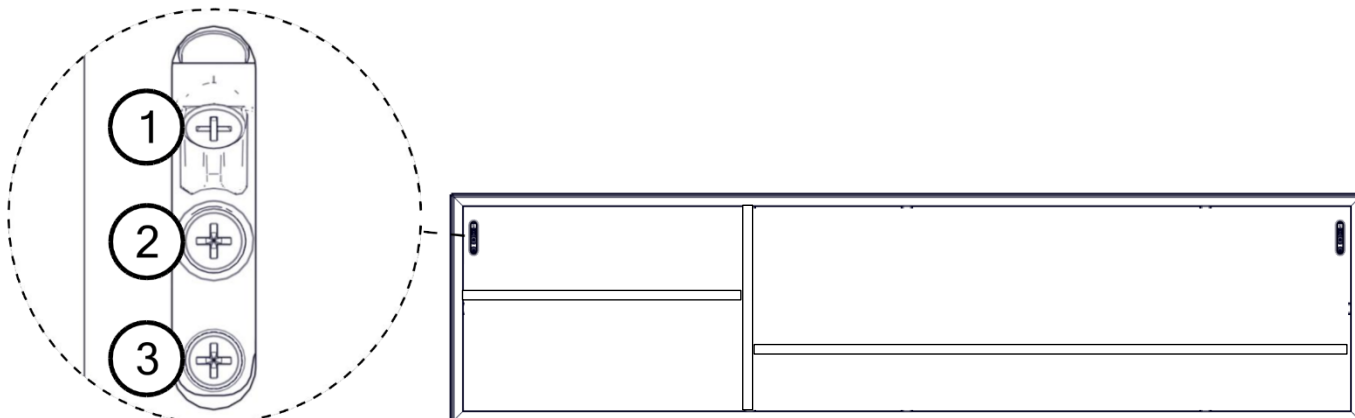


2



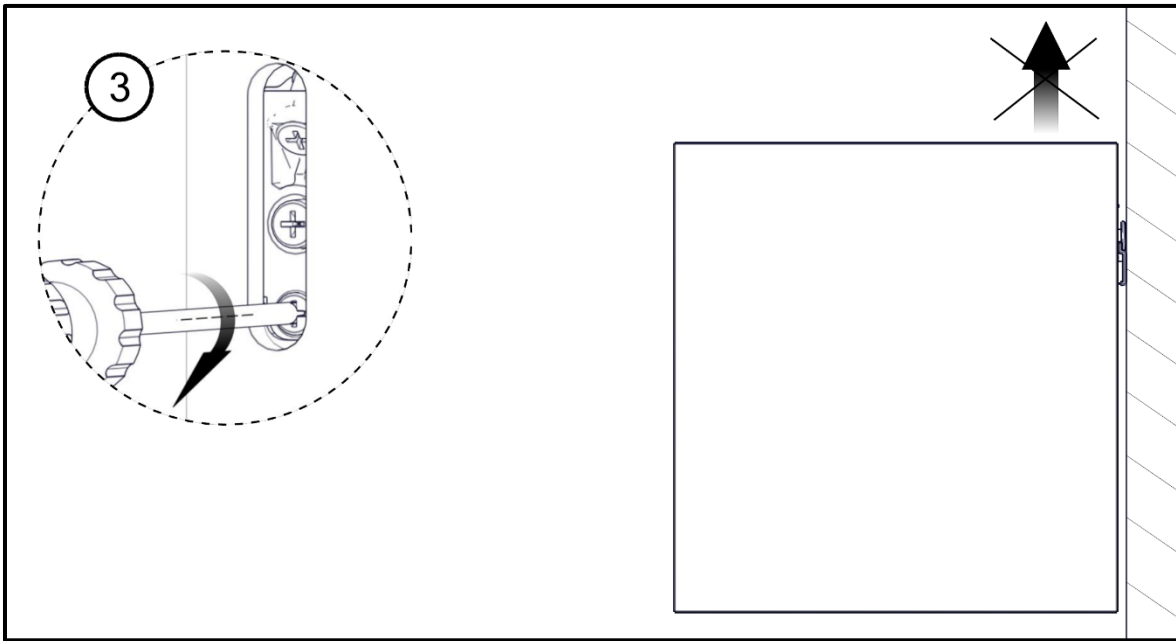
3







Vertiko - HIFI



5

ZDIV-0584

