

Produktdatenblatt

Marke	AEG
Modell	BEB355020M 944188402
Energieeffizienzindex EEI - Hauptbackofen	81.2
Energieeffizienzklasse - Hauptbackofen	A+ (Spektrum A+++ bis D)
Energieverbrauch bei Standardbeladung pro Zyklus im konventionellen Modus (kWh/Zyklus) - Hauptbackofen	0.99
Energieverbrauch bei Standardbeladung pro Zyklus im Umluftmodus (kWh/Zyklus) - Hauptbackofen	0.69
Anzahl der Garräume	1
Wärmequelle	Elektro
Volumen (l) - Hauptbackofen	71

Produktinformationen gemäß EU 66/2014

Bezeichnung	Position	Symbol	Werte	Einheit
Modellkennung			BEB355020M 944188402	
Art des Backofens			Einbaubackofen	
Masse des Gerätes		M	32,0	Kg
Anzahl der Garräume			1	
Wärmequelle je Garraum (Strom oder Gas)			Elektro	
Volumen je Garraum	-	V	71	L
Energieverbrauch (Strom) bei der Erhitzung einer Standardbeladung im Garraum eines Elektrobackofens während eines Zyklus im konventionellen Modus je Garraum (elektrische Endenergie)	-	EC _{electric cavity}	0.99	kWh/Zyklus
Energieverbrauch bei der Erhitzung einer Standardbeladung im Garraum eines Elektrobackofens während eines Zyklus im Umluftmodus je Garraum (elektrische Endenergie)	-	EC _{electric cavity}	0.69	kWh/Zyklus
Energieeffizienzindex je Garraum	-	EEI _{cavity}	81.2	

EN 60350-1 - Elektrische Kochgeräte für den Hausgebrauch - Teil 1: Herde, Backöfen, Dampfgarer und Grillgeräte - Verfahren zur Messung der Gebrauchseigenschaften."

Hinweise für die korrekte Nutzung zur Minderung der Umweltbelastung:

- Achten Sie darauf, dass die Backofentür während des Ofenbetriebs richtig geschlossen ist. Die Gerätetür darf während des Garvorgangs nicht zu oft geöffnet werden. Halten Sie die Türdichtung sauber und stellen Sie sicher, dass sie sich fest in der richtigen Position befindet.
- Verwenden Sie Kochgeschirr aus Metall, um Energie zu sparen.
- Heizen Sie, wenn möglich, den Backofen nicht vor.
- Wenn Sie mehrere Speisen gleichzeitig zubereiten, halten Sie die Unterbrechungen beim Backen so kurz wie möglich.
- Weitere Informationen finden Sie im Kapitel „Energieeffizienz“ der Bedienungsanleitung"



SteamBake: Der Backofen mit Feuchtigkeitszugabe

Die SteamBake®-Funktion erzeugt zu Beginn des Backvorgangs Dampf. Dadurch gelingen Backwaren perfekt. Zugleich erhalten Sie gleichmäßige Garresultate bei jedem Ofengericht – vom Brathähnchen bis zur Lasagne.

Produktvorteile & Ausstattung



SteamBake: Feuchtigkeitszugabe für optimale Backergebnisse

Die Zugabe von max. 250 ml Wasser – in die dafür vorgesehene Vertiefung des Backofenbodens – sorgt für die optimale Kombination aus Feuchtigkeit und traditioneller Hitze. Ob selbstgebackenes Brot oder süßes Hefengebäck: Durch den erzeugten Dampf kann der Teig besser aufgehen. So erhalten Sie mit

Natürliche Sauberkeit mit Dampf

Die Reinigung nach dem Garen muss keine lästige Pflicht sein. Durch die Feuchtigkeit im Ofen entsteht Dampf, der hartnäckige Fettflecken und Speiserückstände löst. So wird er auf natürliche Weise glänzend sauber.

Mit Timer-Display für die Übersicht über den Garvorgang

Das Timer-Display bietet Ihnen eine komplette Übersicht über den Status Ihres Gerichts. Auf dem Bildschirm können Sie einen Alarm einstellen, die verbleibende Zeit direkt ablesen und den Timer mit Genauigkeit und Präzision programmieren.

Schneller und energieeffizienter Garprozess

Bei diesem Backofen bedeutet effiziente Energienutzung gleichzeitig effizientes Kochen. Das Heißluftsystem mit Ringheizkörper sorgt für eine gleichmäßige Zirkulation der Heißluft im gesamten Garraum. Der Backofen heizt sich schneller auf und die Gartemperaturen können um bis zu 20 % herabgesetzt werden, wodurch sowohl Zeit als

Heißluftsystem: Gleichmäßige Wärmeverteilung im gesamten Garraum

Das Heißluftsystem Surroundcook mit Ringheizkörper verteilt die Hitze besonders gleichmäßig im Garraum. So können Sie auf bis zu drei Ebenen gleichzeitig backen – für gleichmäßig gegarte Ofengerichte.

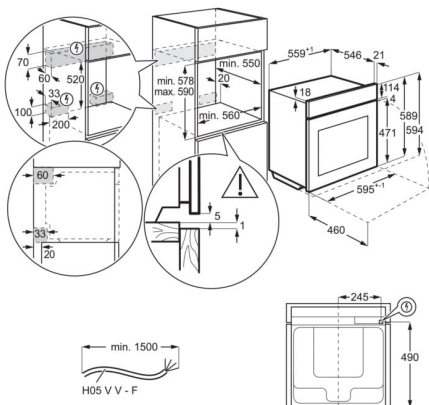
- Made in Germany
- SteamBake Backofen mit Feuchtigkeitszugabe
- Aqua-Reinigungsfunktion
- MaxiKlasse™ - Extra großer Garraum (71 Liter)
- Versenkknebel
- Touchbedienung
- Elektronikuhr mit Timerfunktionen
- Temperaturbereich von 50°C - 275°C
- Leichtreinigungstür und -ausstattung
- Glatte Innenwände aus Longclean-Emaille
- Einhängegitter mit Einschubhilfe
- Türverglasung: SafeToTouch Plus
- Antifinger Edelstahl-Beschichtung
- Grillheizstab abklappbar
- Backtabelle
- Kühlgebläse
- Beheizungsarten: Unterhitze, Ober-/Unterhitze, Auftauen, Grillstufe 1, Feuchte Umluft, Pizzastufe, Heißluft mit Ringheizkörper, Heißluft mit Ringheizkörper Plus, Heißluftgrillen
- Aufrüstbar mit: FlexiRunners™ SuperClean Vollauszug oder FlexiRunners™ Vollauszug/Backauszug
- Zubehör: , 1 emailliertes Backblech, 1 Kombirost
- Garraumbelichtung 40 W Halogen

Technische Daten

PNC	944 188 402
EAN-Nummer	7332543749249
Leistung Grill (Watt)	1900
Energieverbrauch konventionell (kWh)	0.99
Energieverbrauch Umluft/Heißluft (kWh)	0.69
Nettovolumen Backraum (L)	71
Temperaturbereich	50°C - 275°C
Energieeffizienzklasse	A+ (Spektrum A+++ bis D)
Einbauhöhe (mm)	590
Einbaubreite (mm)	560
Einbautiefe (mm)	550
Gerätehöhe (mm)	594
Gerätebreite (mm)	595
Gerätetiefe (mm)	567
Beheizungsarten	Unterhitze, Ober-/Unterhitze, Auftauen, Grillstufe 1, Feuchte Umluft, Pizzastufe, Heißluft mit Ringheizkörper, Heißluft mit Ringheizkörper Plus, Heißluftgrillen
Farbe	Edelstahl mit Antifingerprint
Netzstecker	Schuko-Stecker
Kabellänge (m)	1.5
Anschlusswert (Watt)	3500

Volt	230
Frequenz (Hz)	50
Absicherung (A)	16
Beleuchtung (Watt)	40
Bruttogewicht (kg)	33
Nettogewicht (kg)	32
Verpackung, Höhe (mm)	670
Verpackung, Breite (mm)	635
Verpackung, Tiefe (mm)	670

PSGBOV180DE0000F



PSGBOV180DE0000G

