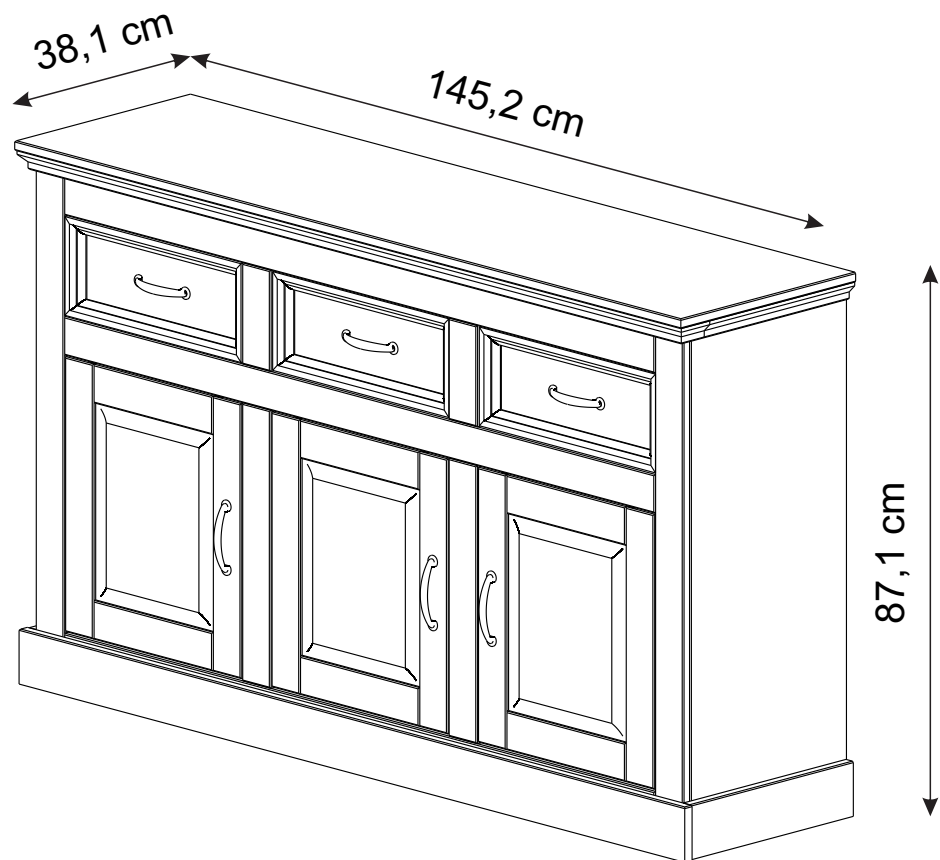
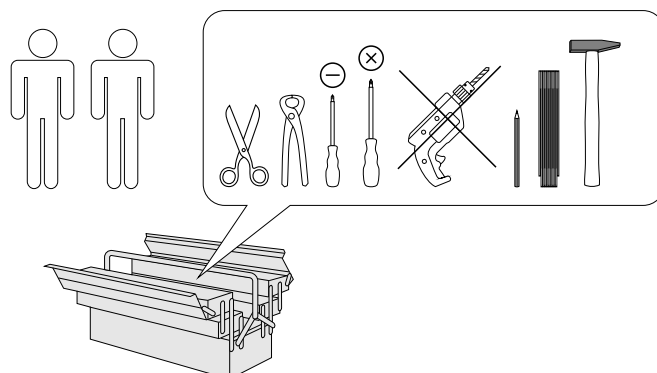


# Selma 57212

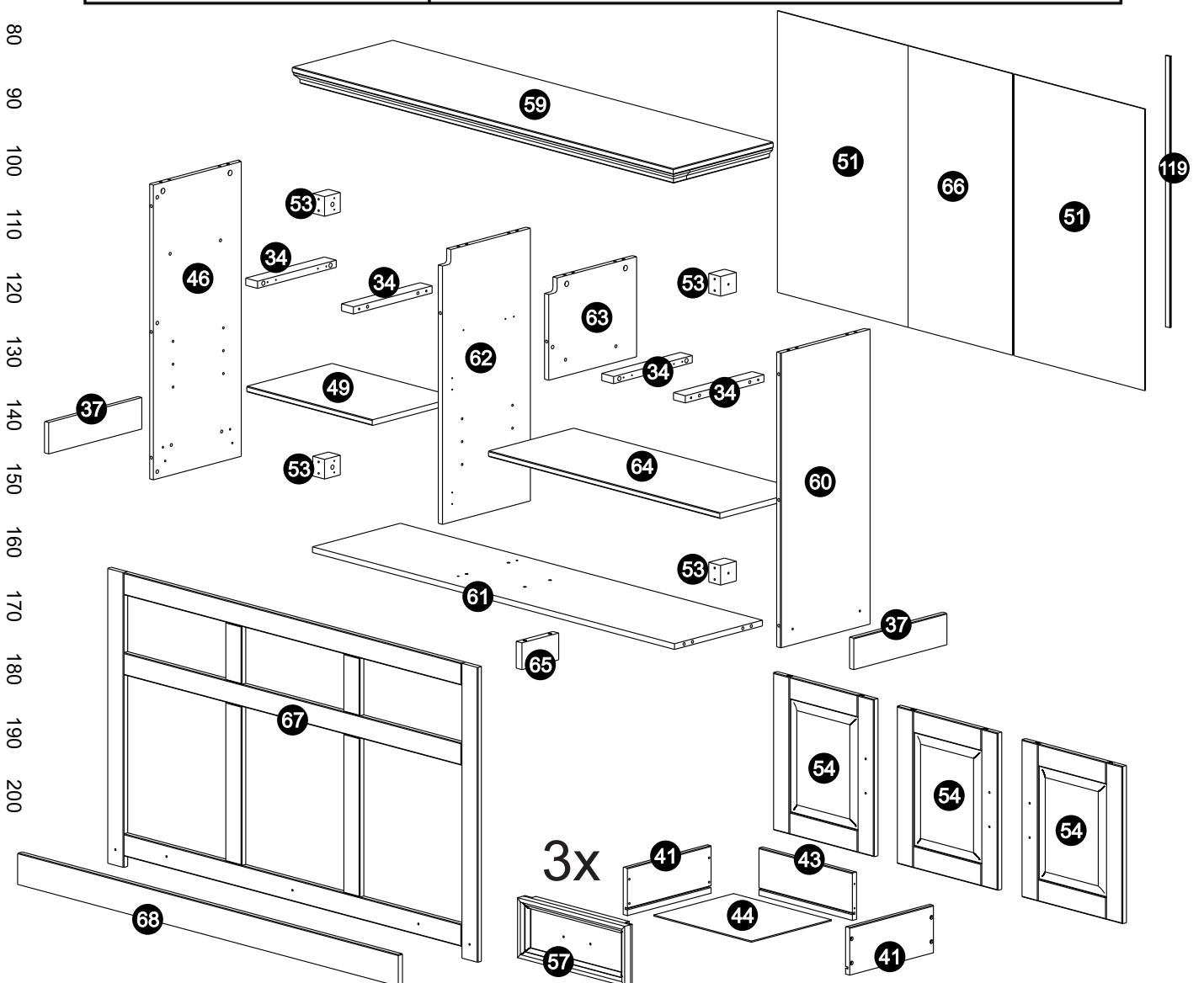


- |  |  |
|--|--|
| <b>(D)</b> Montageanleitung<br>57212             | <b>(GB)</b> Assembly instructions<br>57212   |
| <b>(FR)</b> Notice de montage<br>57212           | <b>(IT)</b> Istruzioni di montaggio<br>57212 |
| <b>(NL)</b> Handleiding voor de montage<br>57212 | <b>(PL)</b> Instrukcja montażu<br>57212      |
| <b>(CZ)</b> Montážní návod<br>57212              | <b>(SK)</b> Návod na montáž<br>57212         |
| <b>(HU)</b> Szerelési útmutató<br>57212          | <b>(RO)</b> Instrucțiuni de montaj<br>57212  |
| <b>(TR)</b> Montaj talimatı<br>57212             | <b>(RU)</b> Инструкция по монтажу<br>57212   |



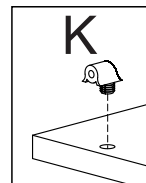
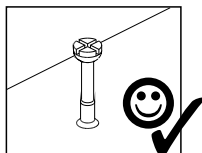
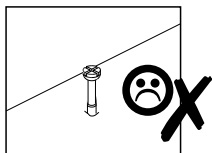
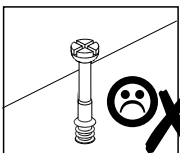
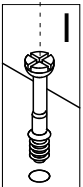
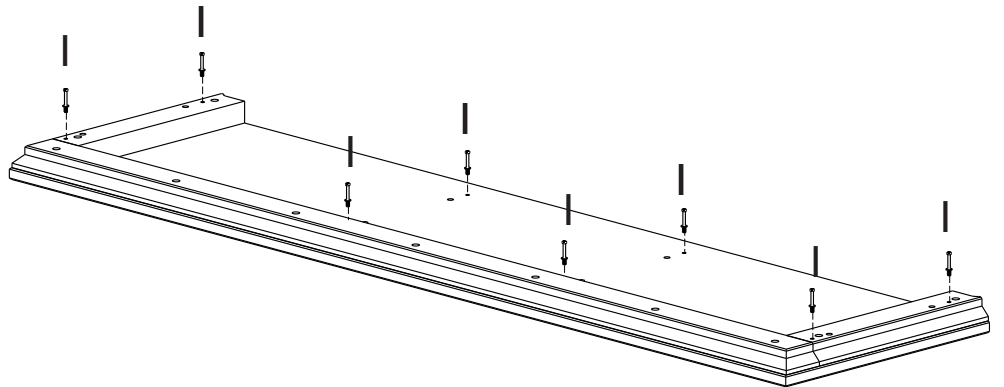
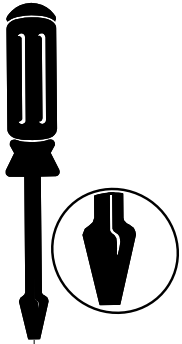
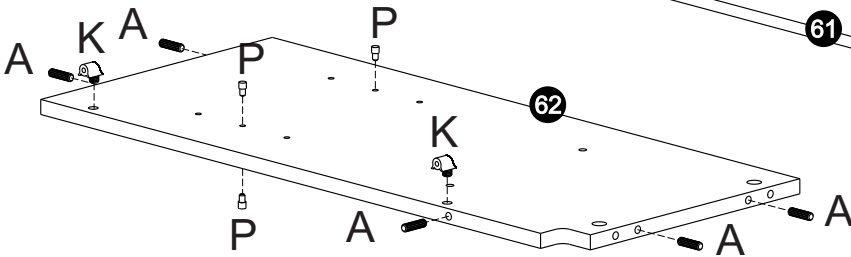
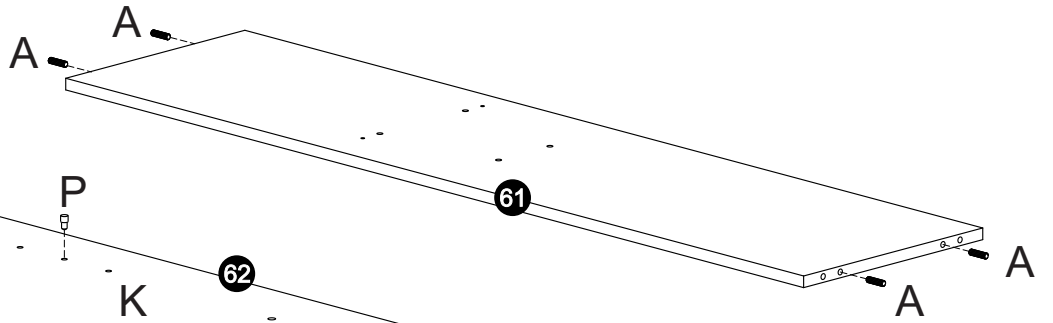
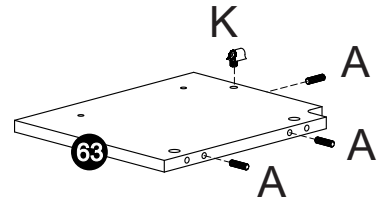
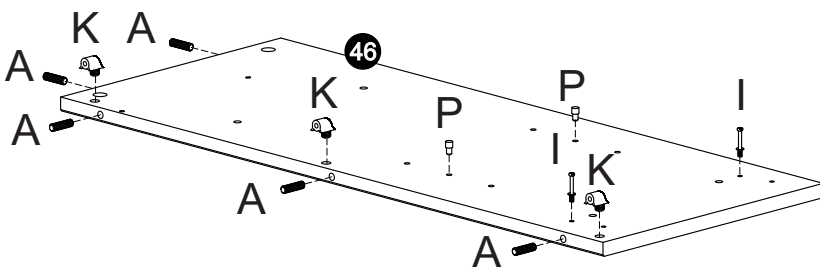
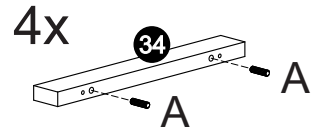
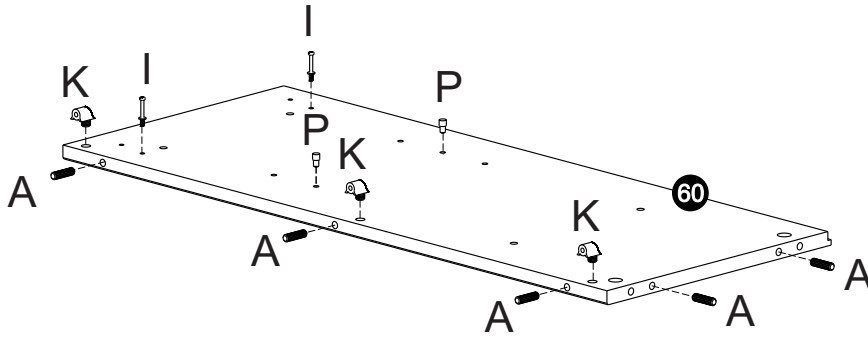
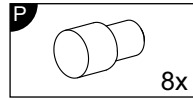
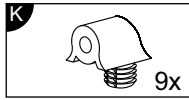
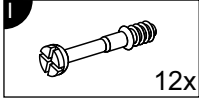
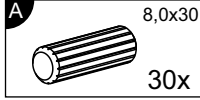
0  
10  
20  
30  
40  
50  
60  
70  
80  
90  
100  
110  
120  
130  
140  
150  
160  
170  
180  
190  
200

Service • Assistenza • Dienstverlening • Serwis Servis • Szerviz • Сервисная служба	
Name • Nom • Nome • Naam • Nazwa • Jméno • Názov • Név • Denumire • Ísim • Название	
Nr. • No. • N° • Номер • Č • Sz	
Typ • Type • Tip • Típus • Tipo • Тип	

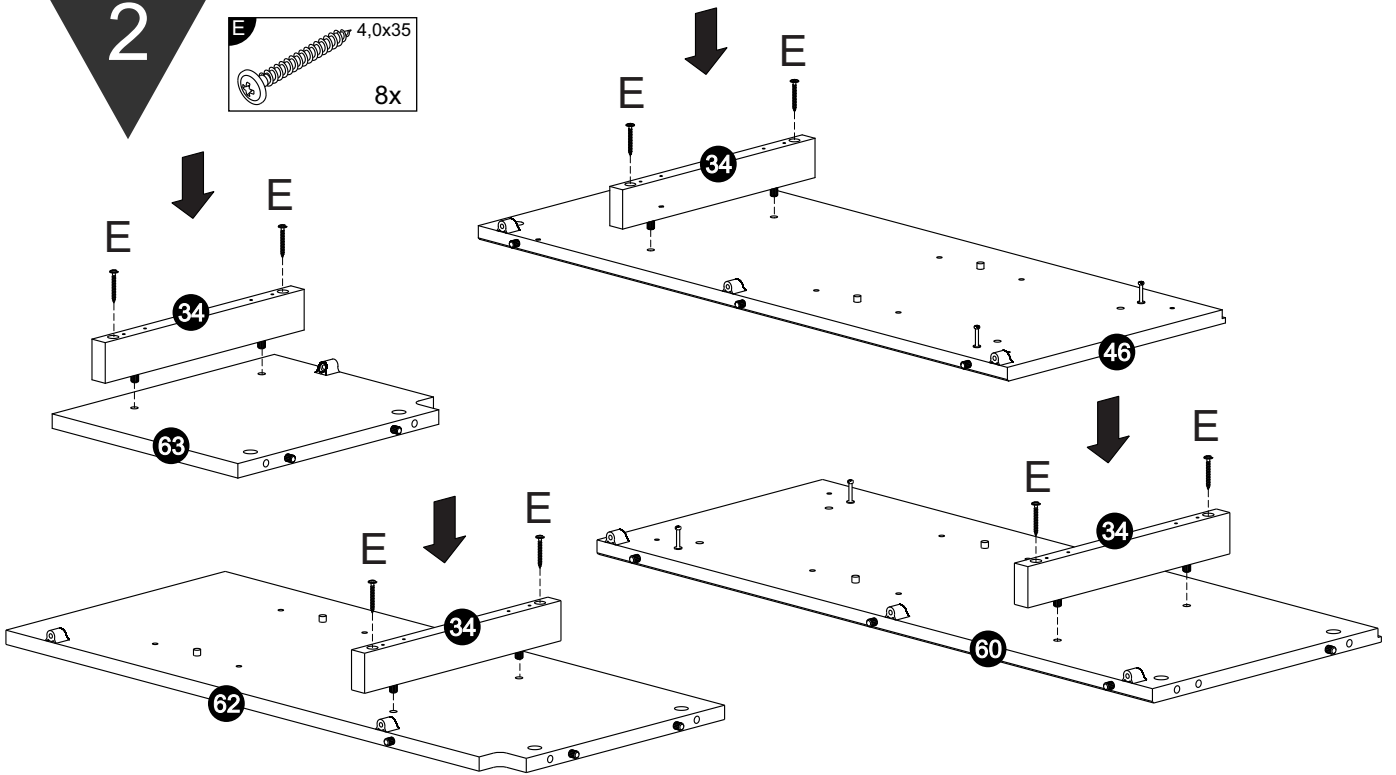
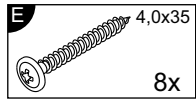


- |                     |                     |                     |                     |                     |                   |                 |                    |              |                   |             |
|---------------------|---------------------|---------------------|---------------------|---------------------|-------------------|-----------------|--------------------|--------------|-------------------|-------------|
| <b>A</b> 8,0x30 30x | <b>B</b> 3,5x14 57x | <b>C</b> 4,0x40 12x | <b>D</b> 3,5x25 42x | <b>E</b> 4,0x35 10x | <b>F</b> M4x22 6x | <b>G</b> C12 6x | <b>H</b> 3x        | <b>I</b> 12x |                   |             |
| <b>J</b> 12x        | <b>K</b> 9x         | <b>L</b> 6x         | <b>M</b> 300 3x     | <b>N</b> 300 3x     | <b>O</b> 52x      | <b>P</b> 8x     | <b>Q</b> 7,0x50 2x | <b>R</b> 1x  | <b>S</b> M4x20 6x | <b>T</b> 5x |

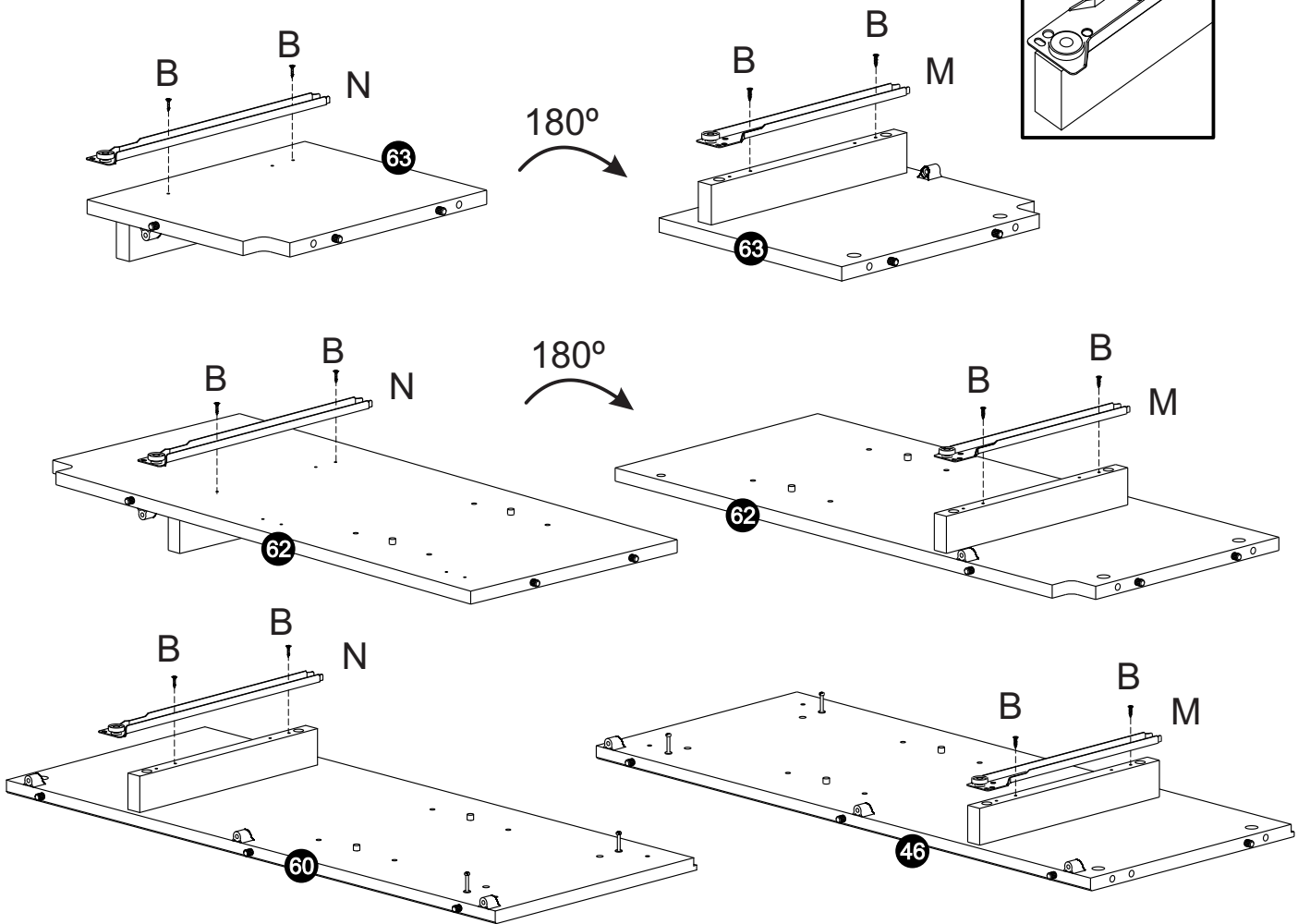
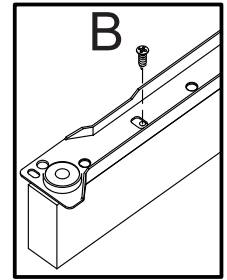
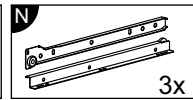
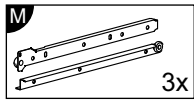
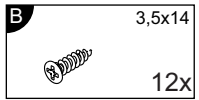
1



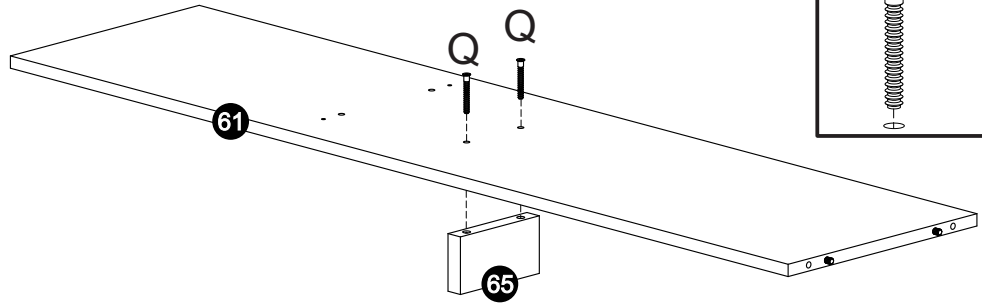
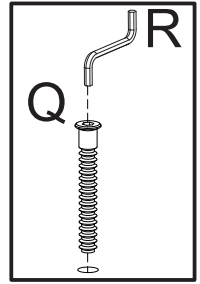
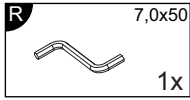
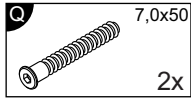
2



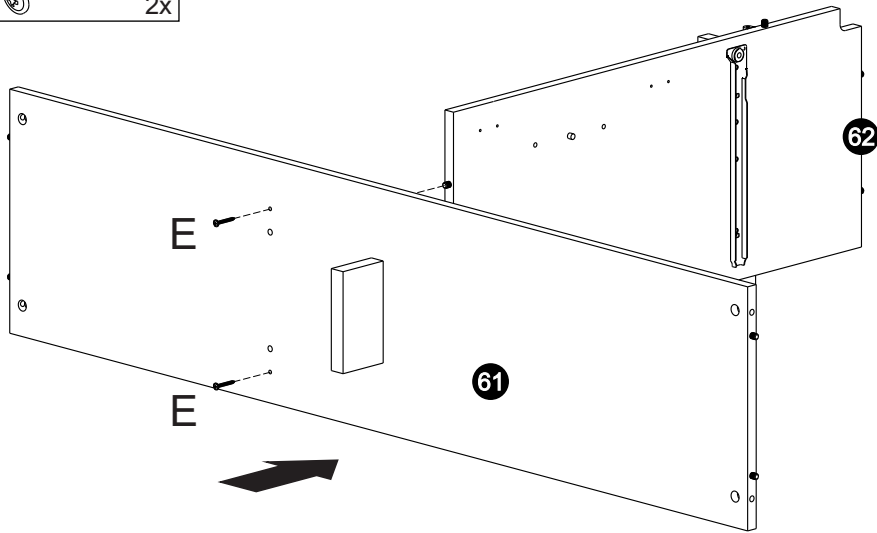
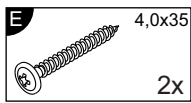
3



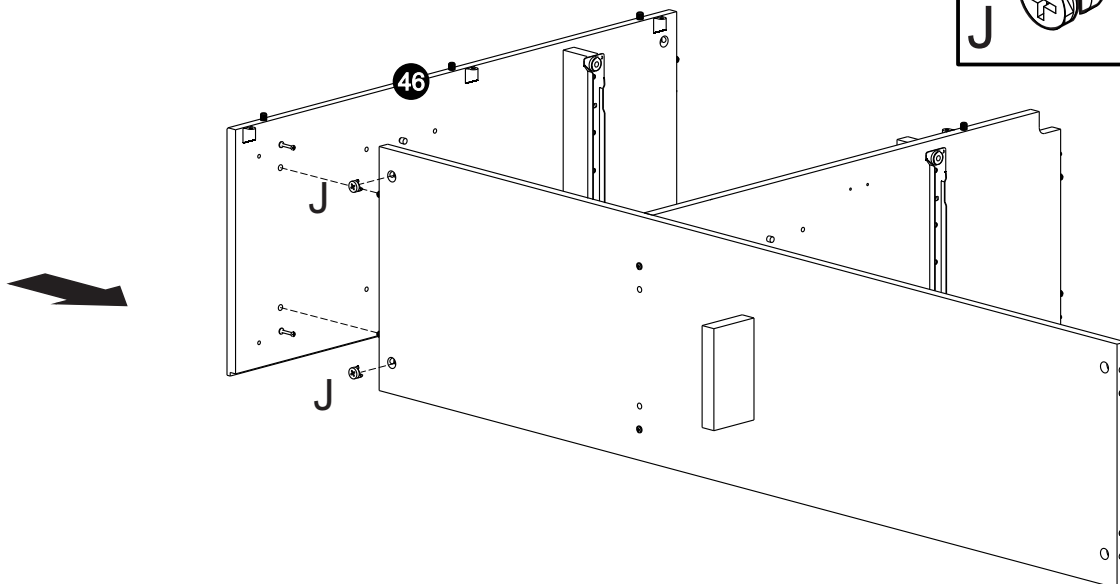
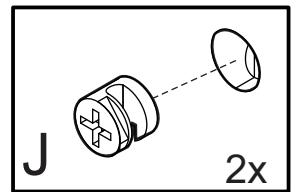
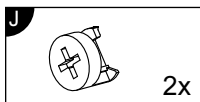
4



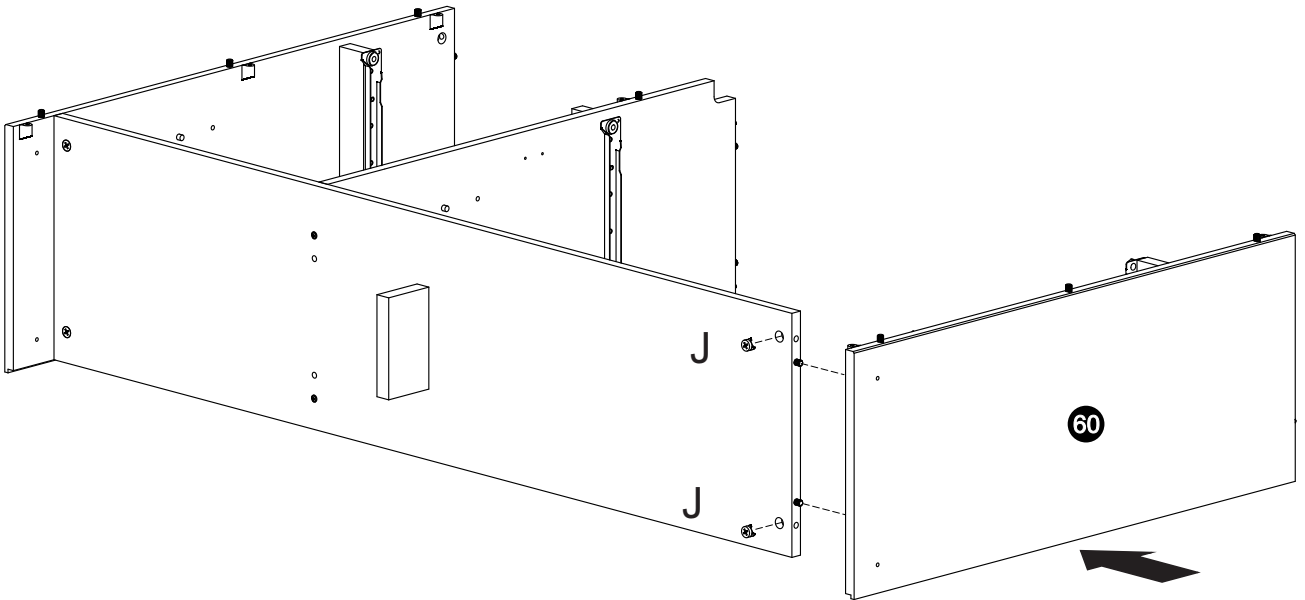
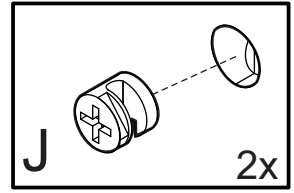
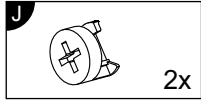
5



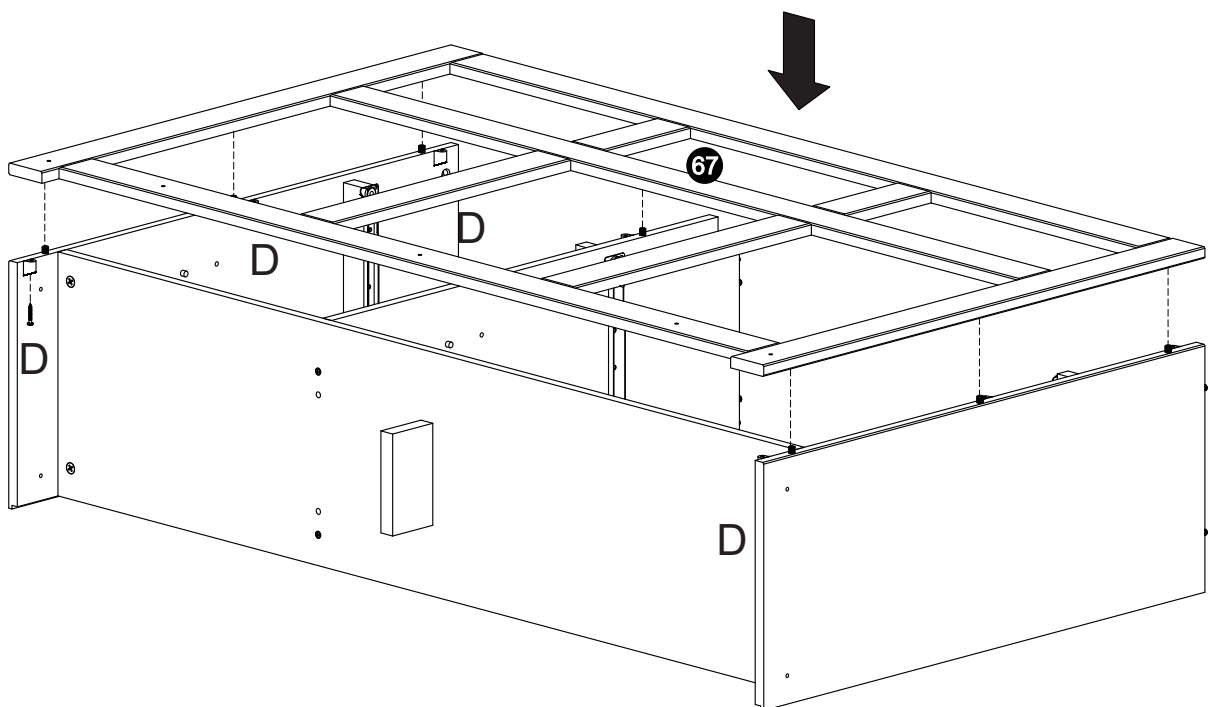
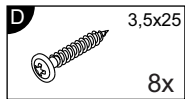
6



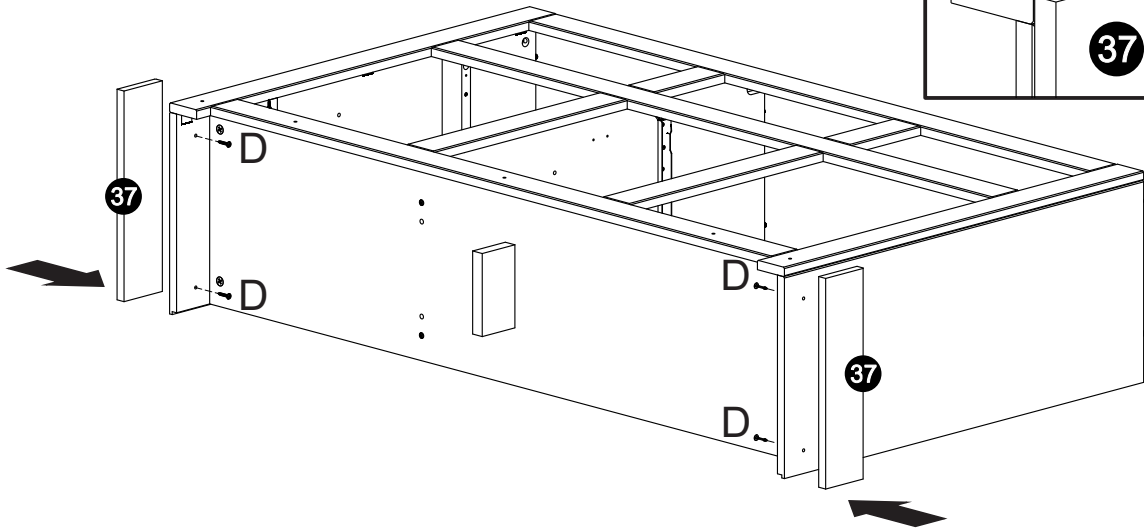
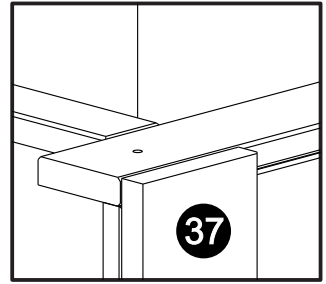
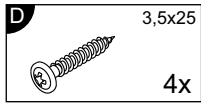
7



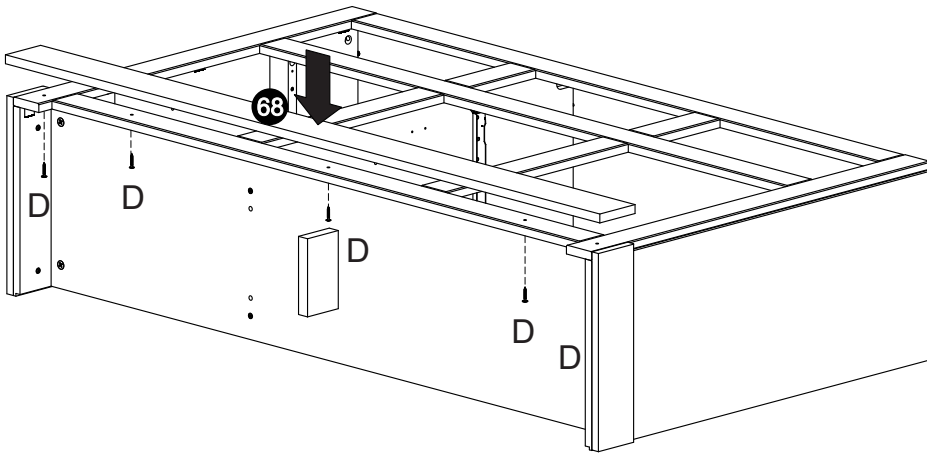
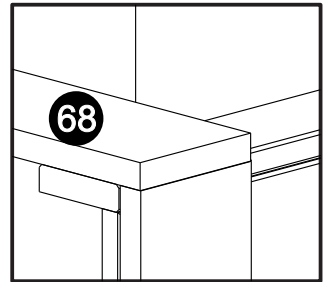
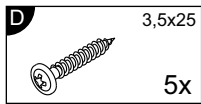
8



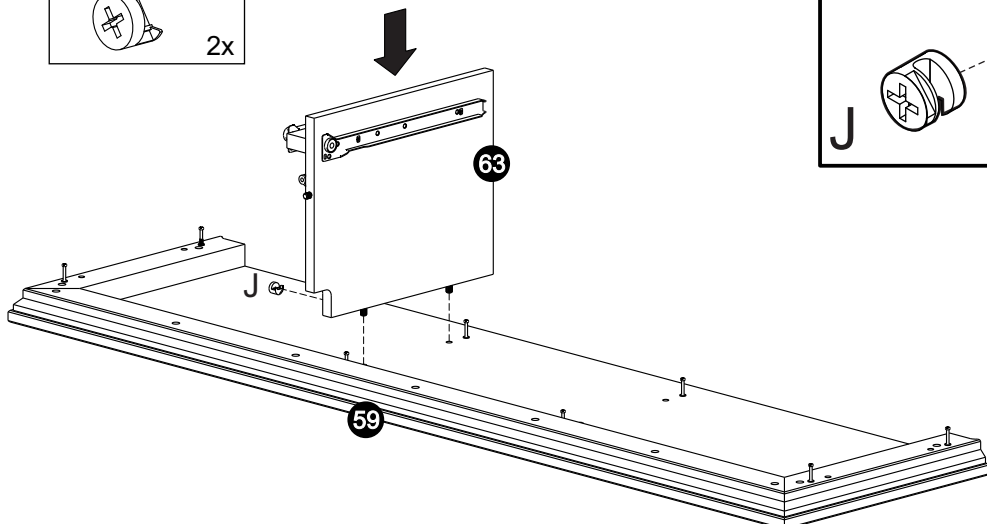
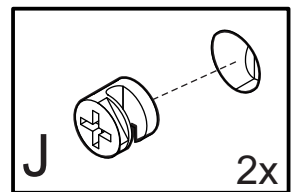
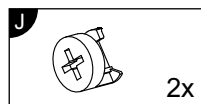
9



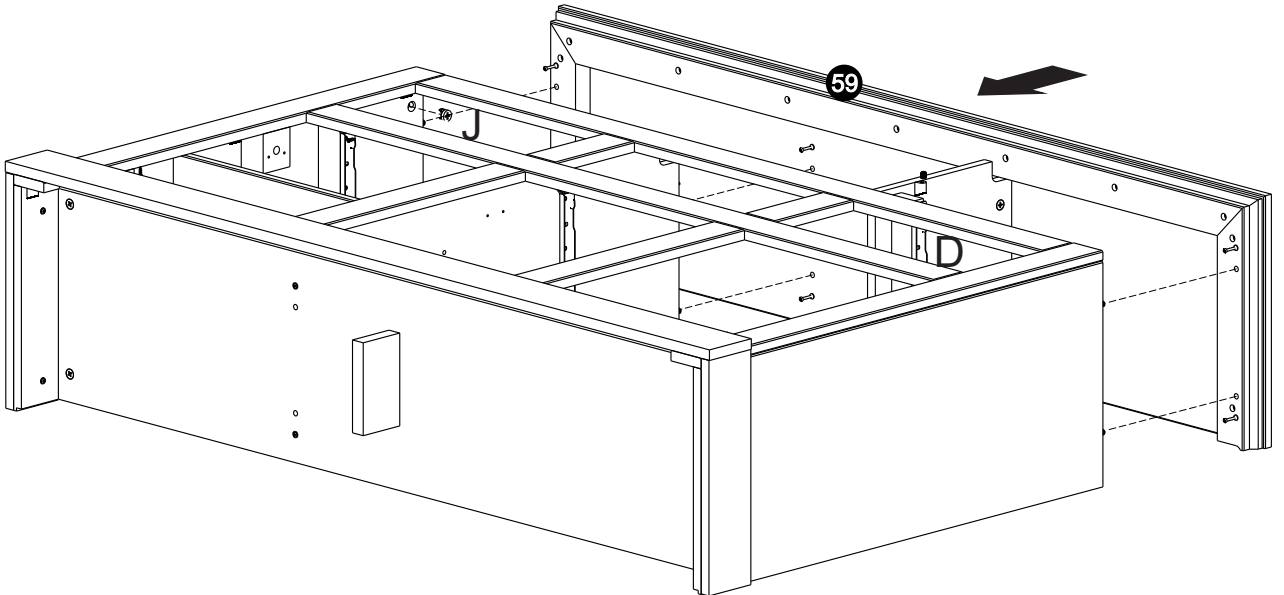
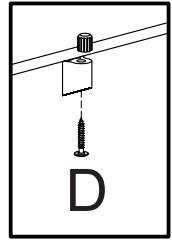
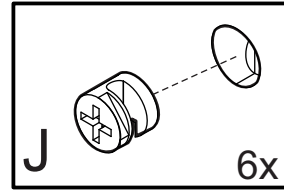
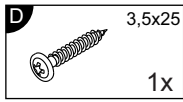
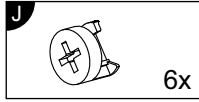
10



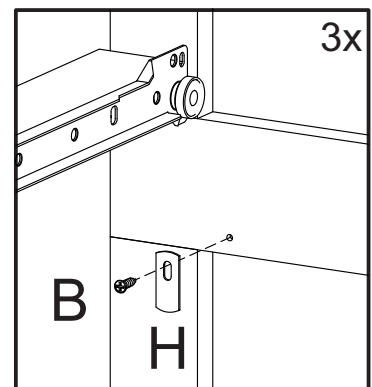
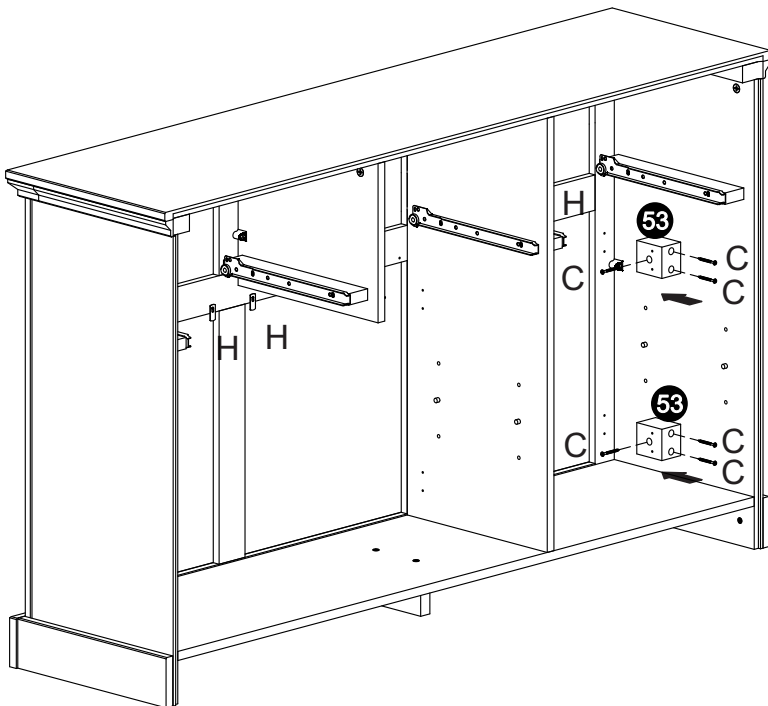
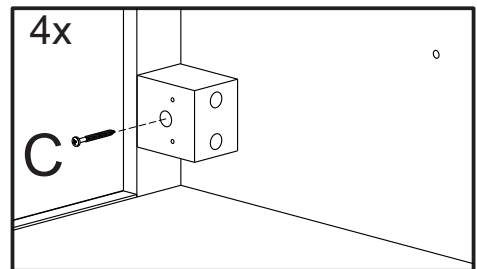
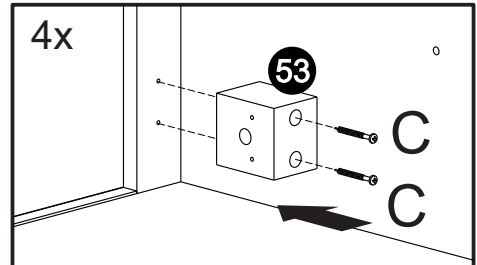
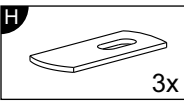
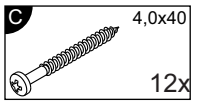
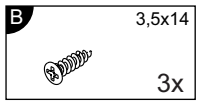
11



12

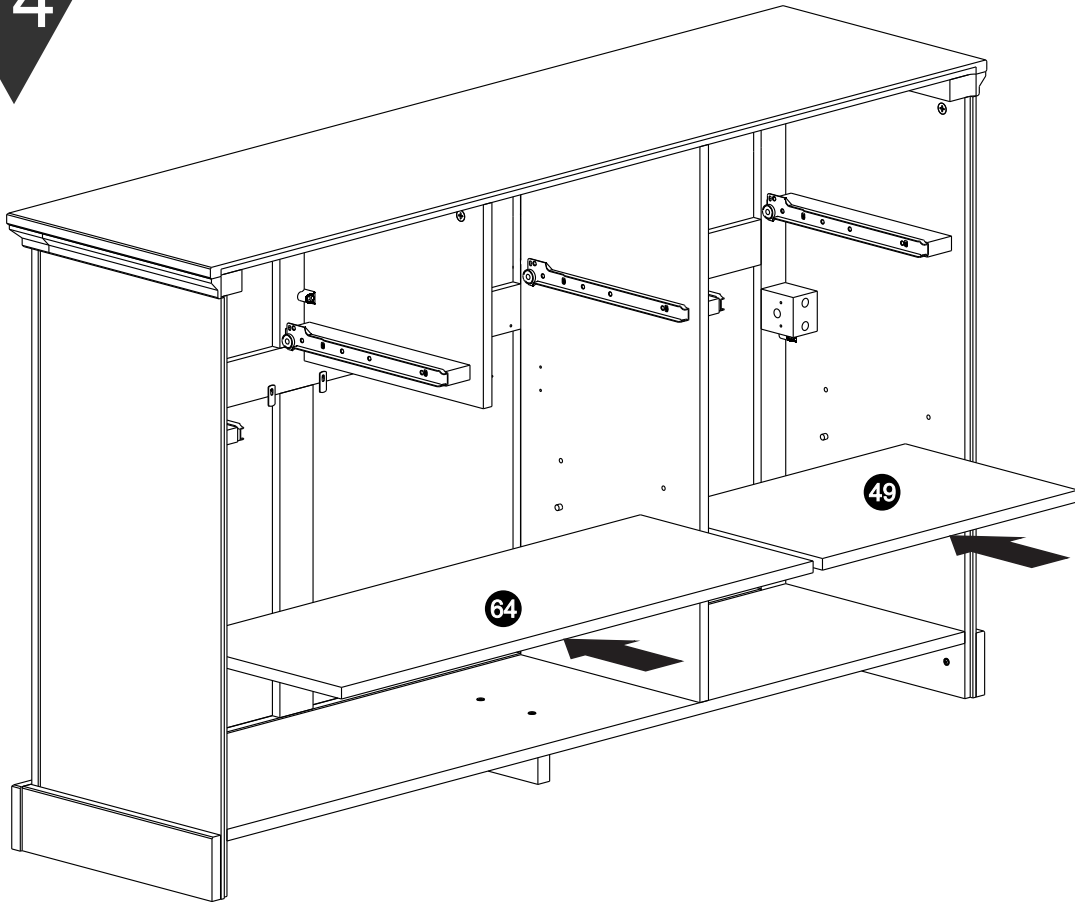


13

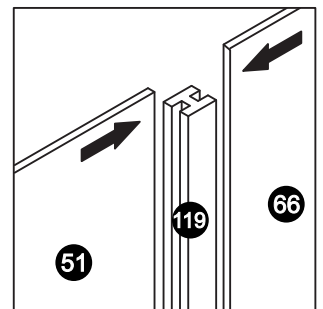
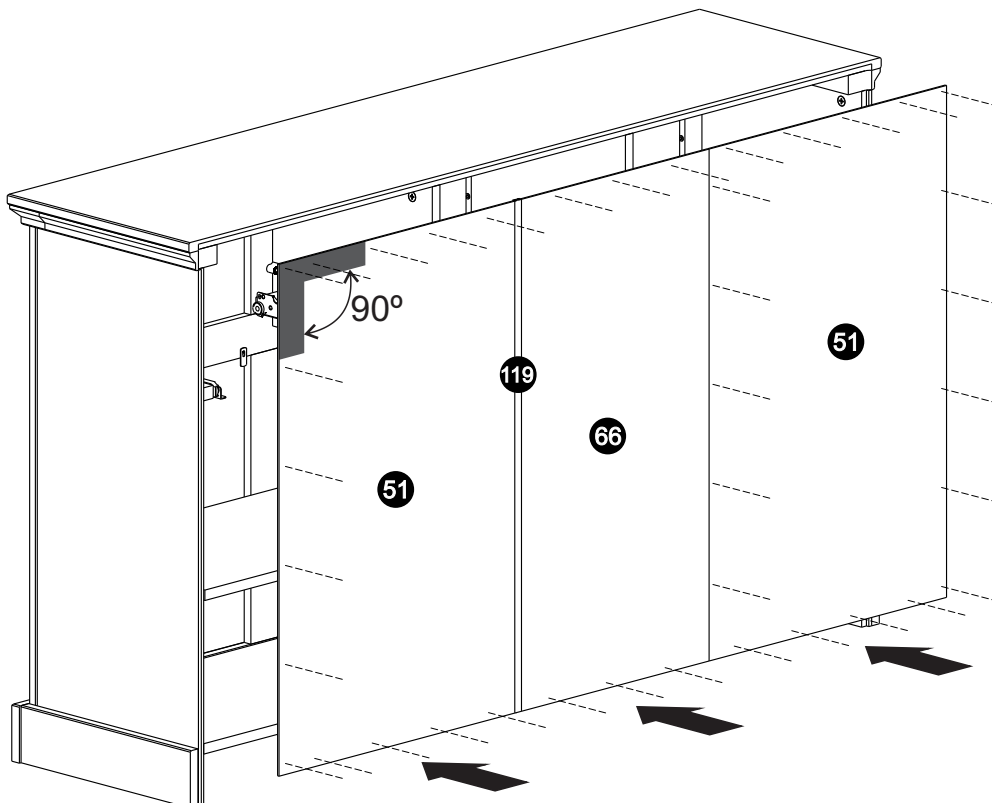
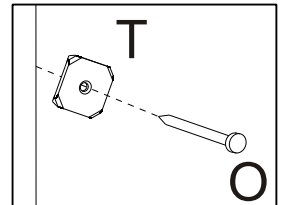
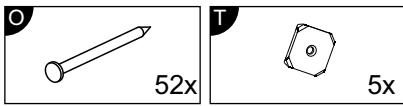





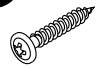

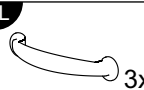
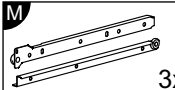
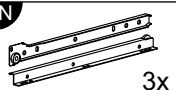
14

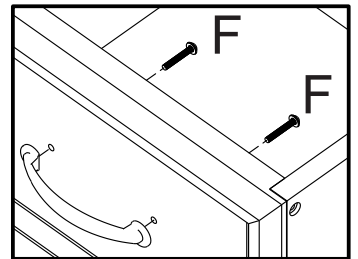
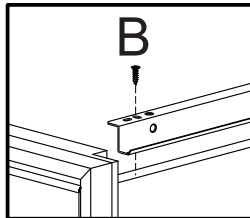
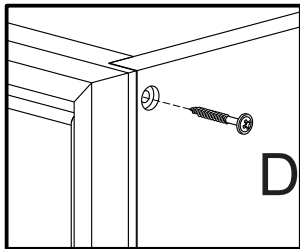
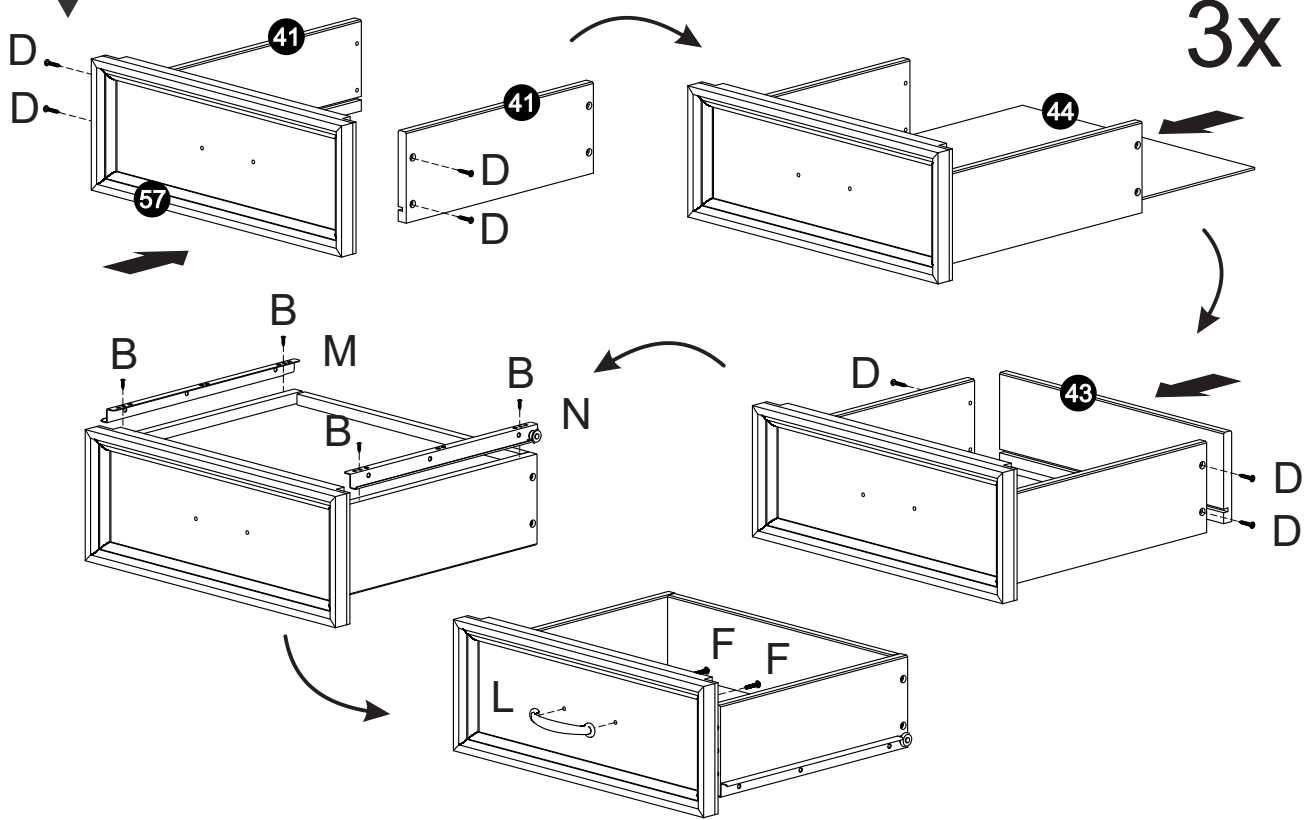


15


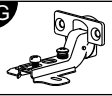
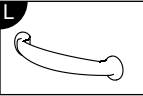



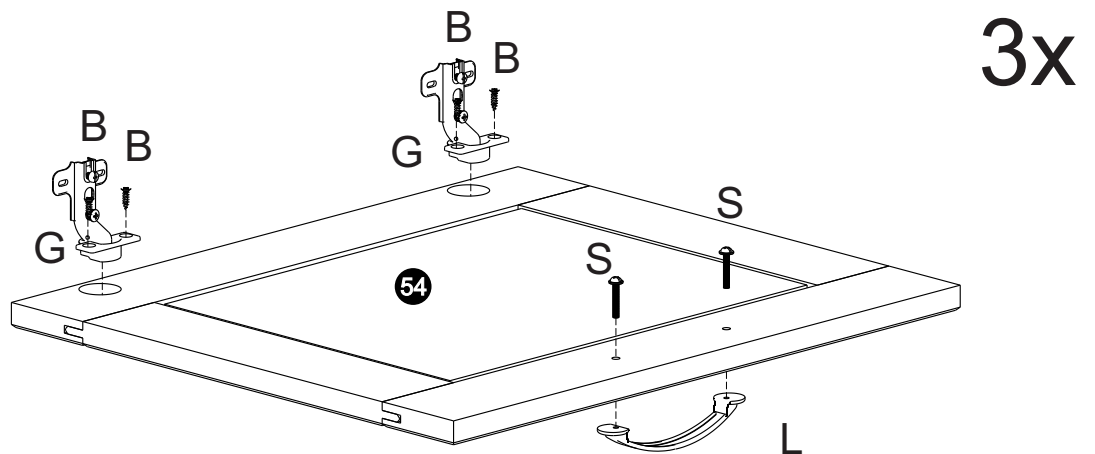
16

<b>B</b>	3,5x14	<b>D</b>	3,5x25	<b>F</b>	M4x22	<b>L</b>		<b>M</b>		<b>N</b>	
	12x		24x		6x		3x		3x		3x

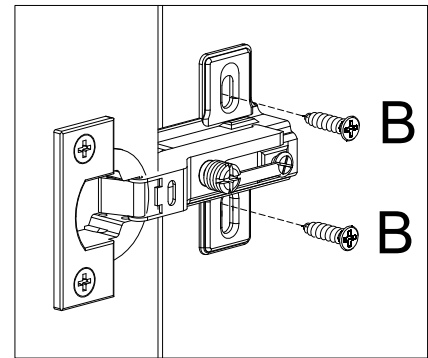
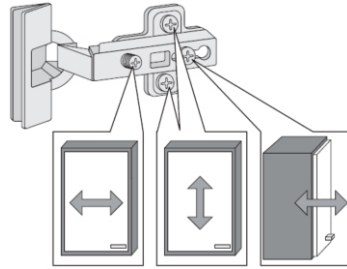
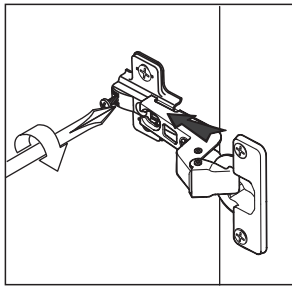
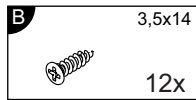


17

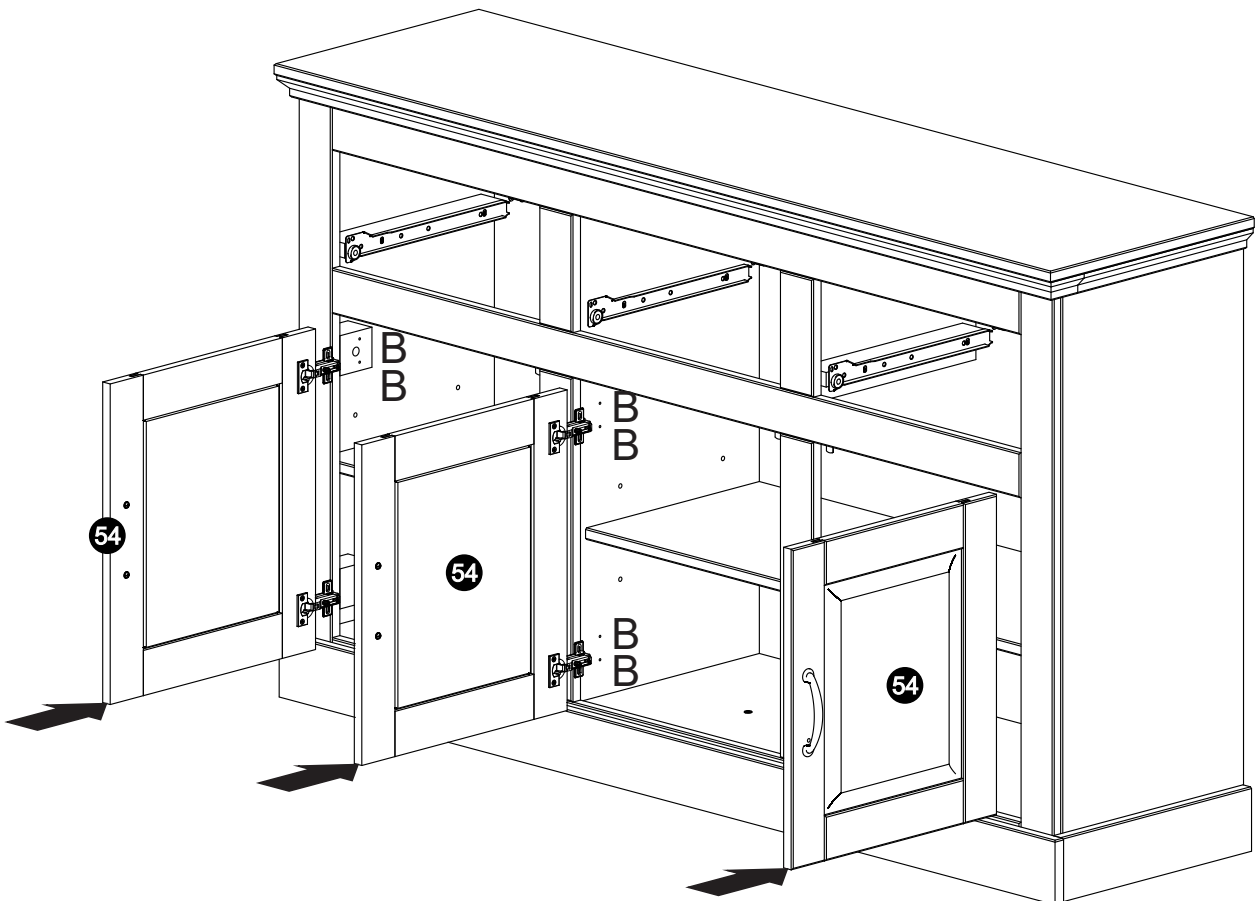
<b>B</b>	3,5x14	<b>G</b>		<b>L</b>		<b>S</b>	M4x20
	12x		6x		3x		6x



18

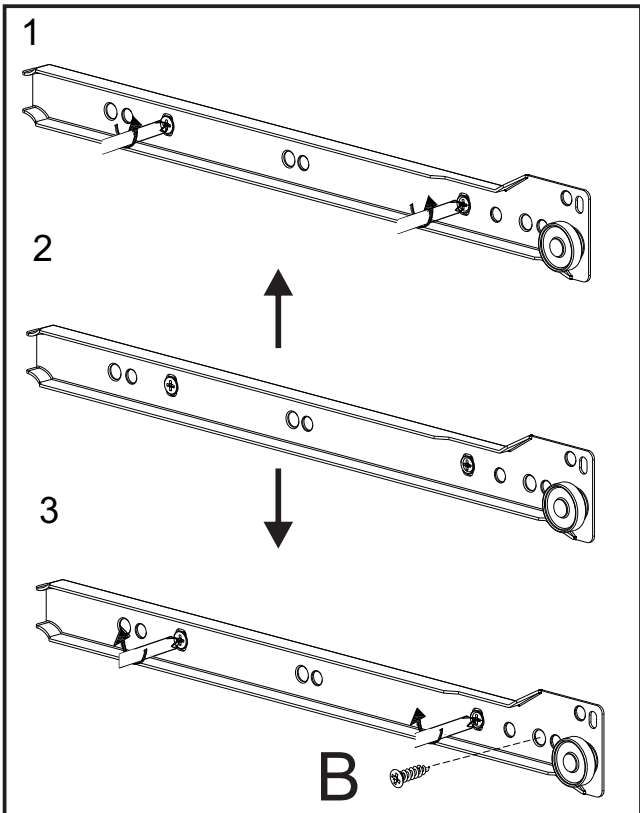
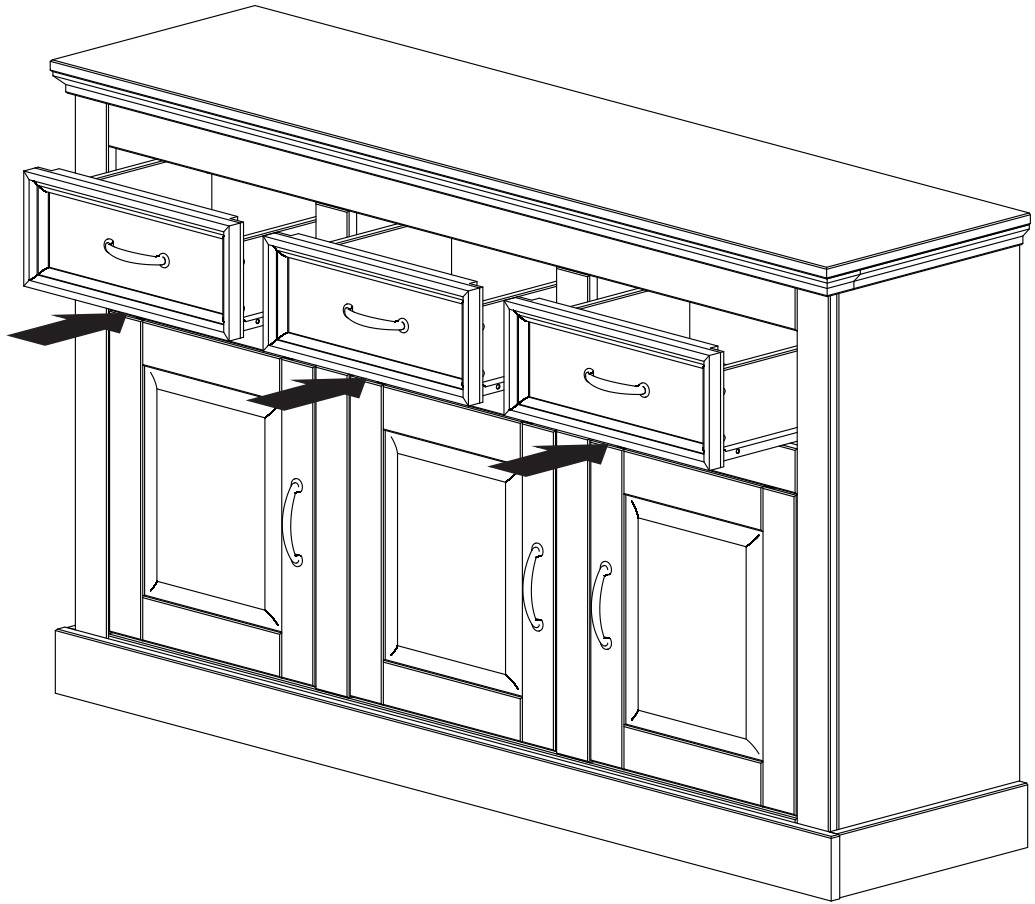


Türen einstellen (Scharniere justieren)  
 Adjusting the doors (adjusting the hinges)  
 Régler les portes (ajuster les charnières)  
 Sistemare le porte (regolare le cerniere)  
 Deuren instellen (scharnieren afstellen)  
 Nastawić drzwi (wyregulować zawiasy)  
 Vyrovnajte dvířka (seřid'te závěsy)  
 Nastavenie dverí (nastavenie závesov)  
 Állítsa be az ajtókat (állítsa be a zsanérokat)  
 Reglare ușii (ajustare balamale)  
 Kapıların ayarlanması (menteşelerin seviye ayarı)  
 Регулировка Дверей (регулировка шарнира)

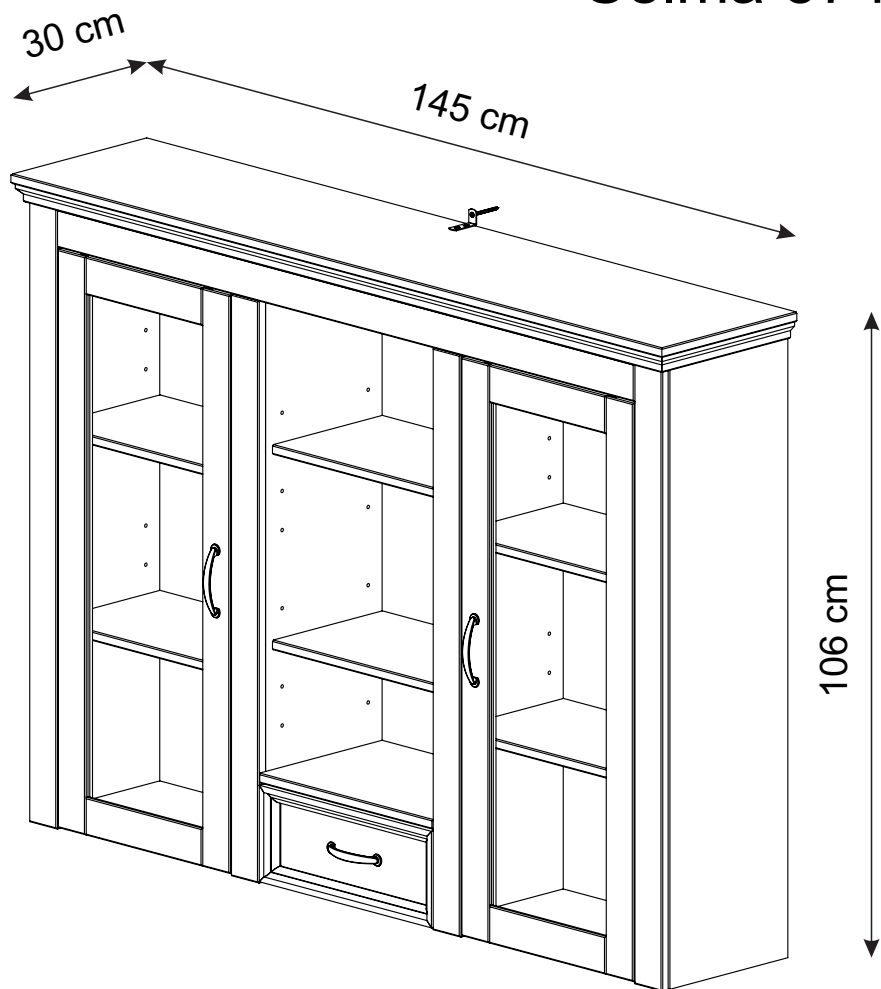


19

B 3,5x14  
6x



# Selma 5742



**D** Montageanleitung  
5742

**FR** Notice de montage  
5742

**NL** Handleiding voor de montage  
5742

**CZ** Montážní návod  
5742

**HU** Szerelési útmutató  
5742

**TR** Montaj talimatı  
5742

**GB** Assembly instructions  
5742

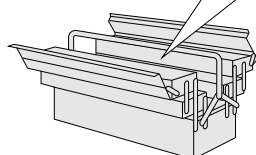
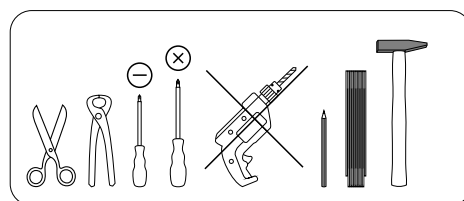
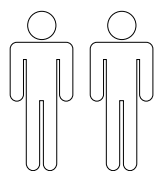
**IT** Istruzioni di montaggio  
5742

**PL** Instrukcja montażu  
5742

**SK** Návod na montáž  
5742

**RO** Instrucțiuni de montaj  
5742

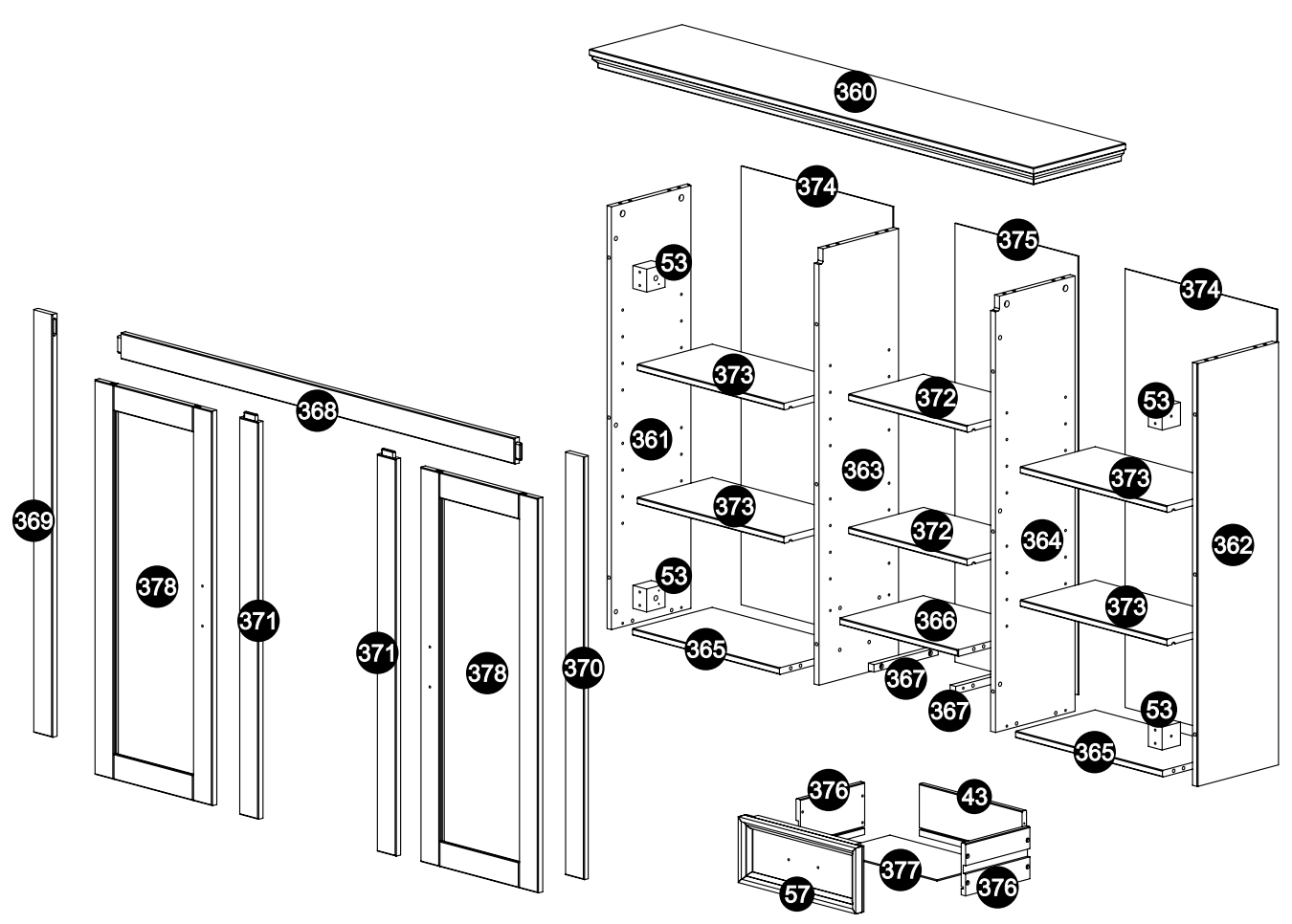
**RU** Инструкция по монтажу  
5742



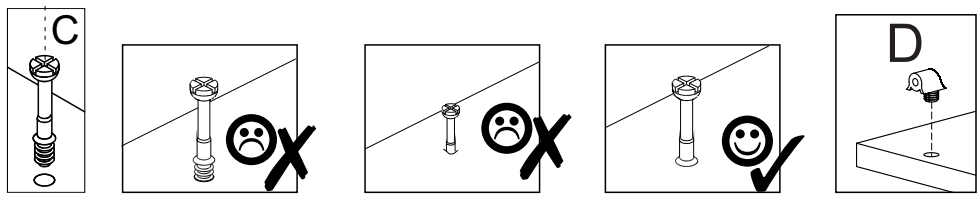
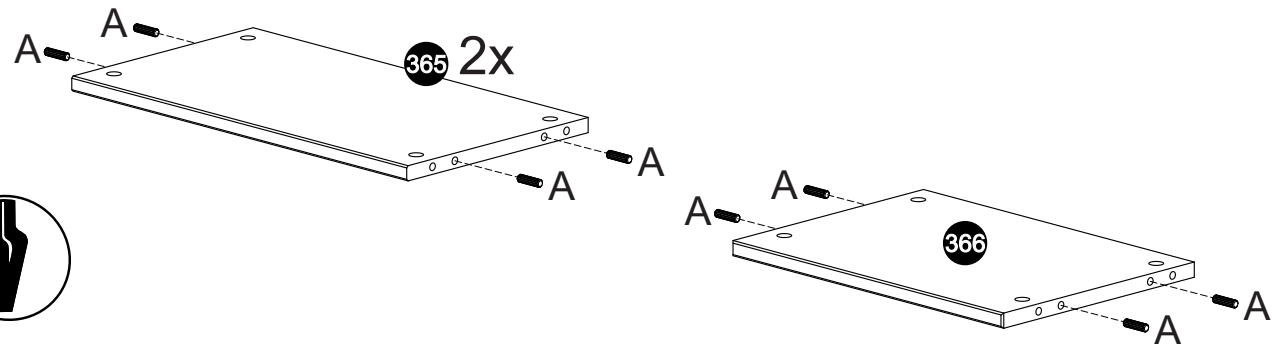
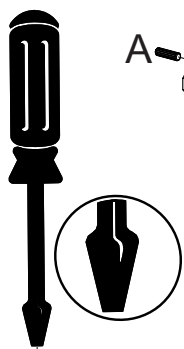
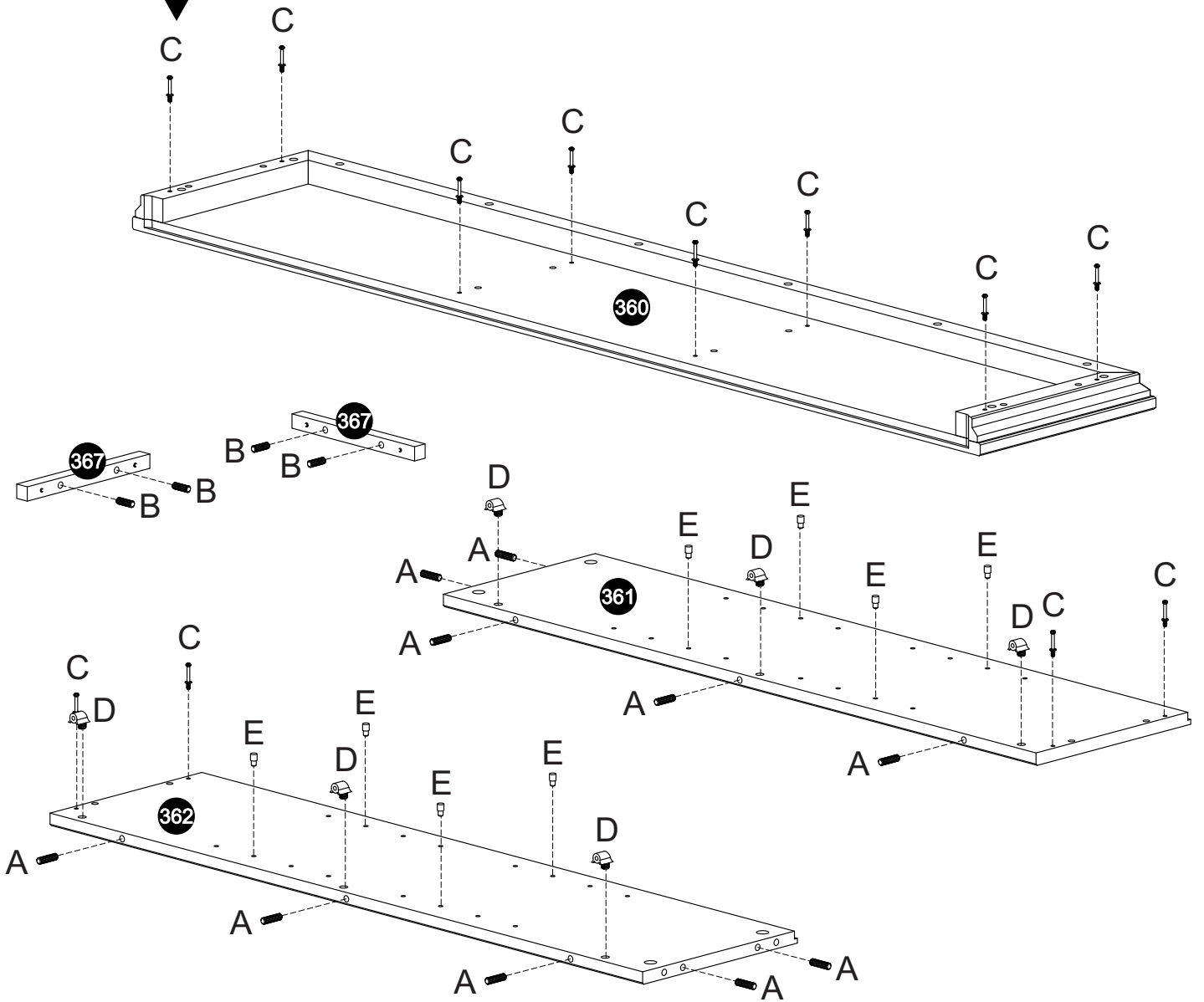
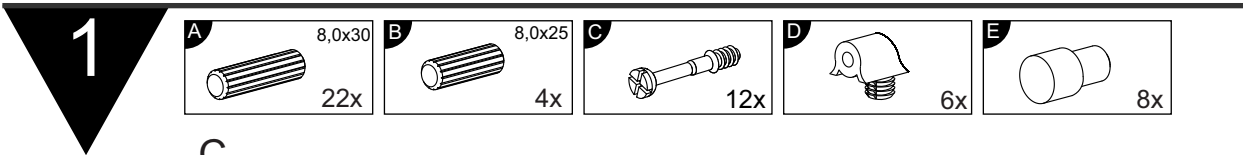
0  
10  
20  
30  
40  
50  
60  
70  
80  
90  
100  
110  
120  
130  
140  
150  
160  
170  
180  
190  
200

**Service • Assistenza • Dienstverlening • Serwis  
Servis • Szerviz • Сервисная служба**

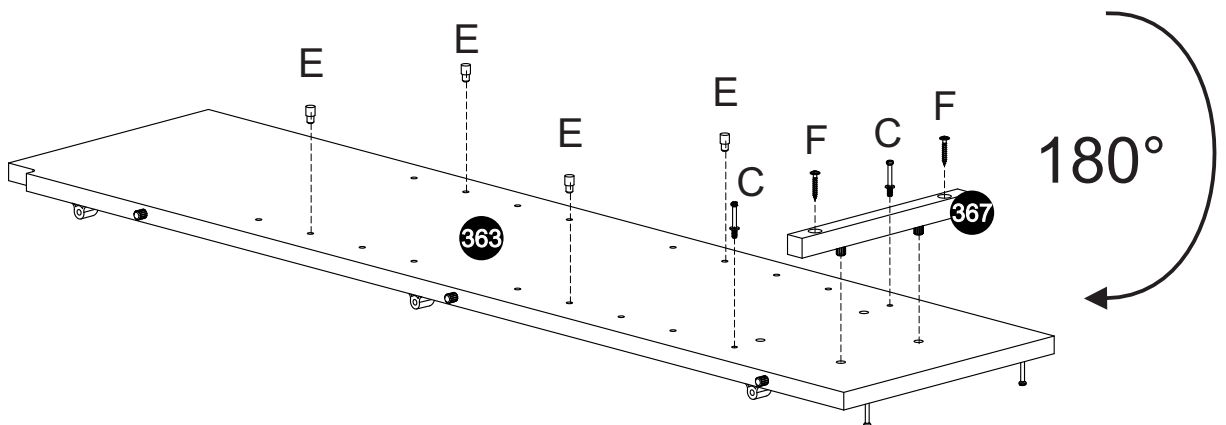
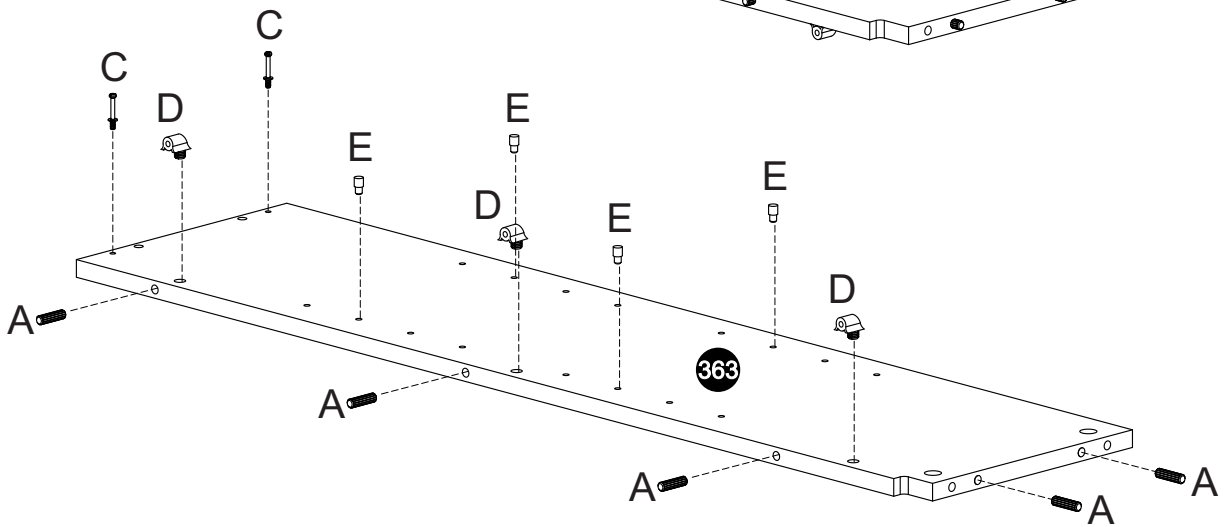
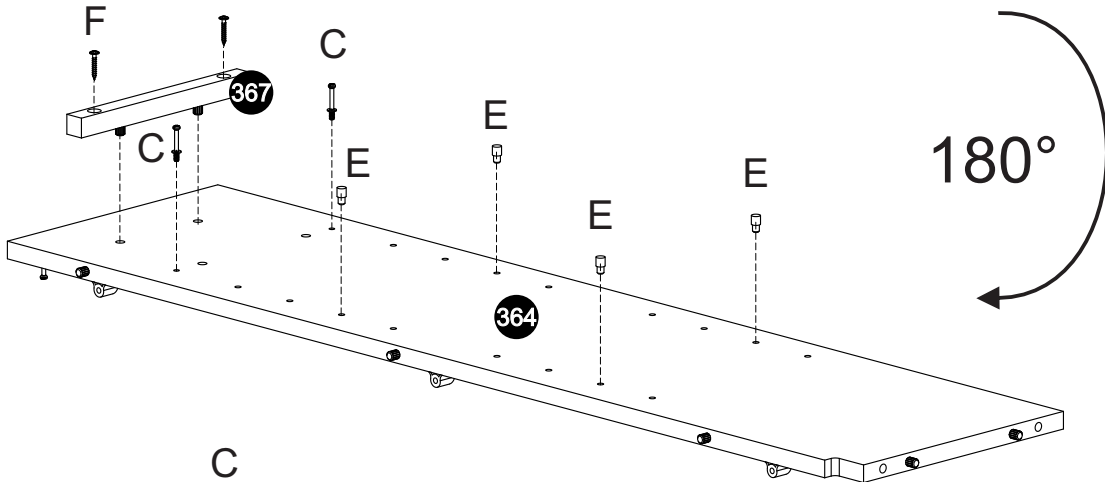
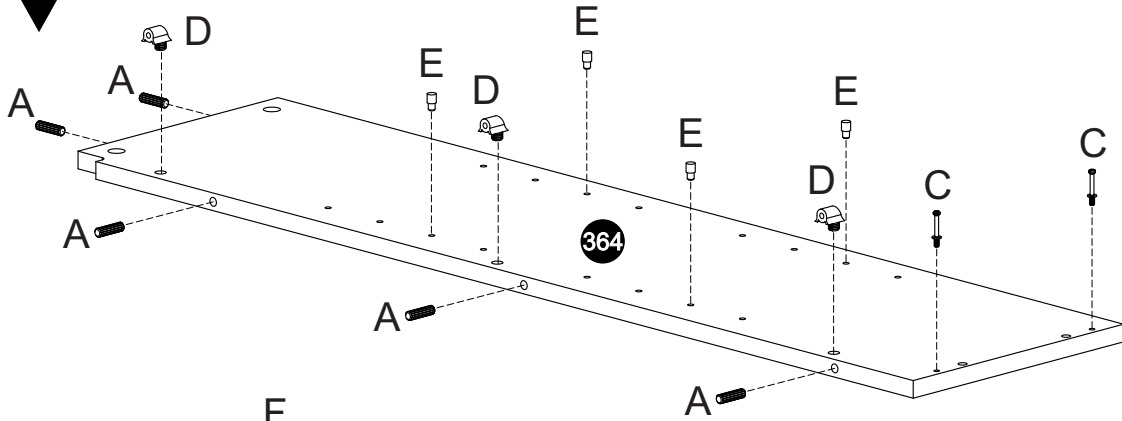
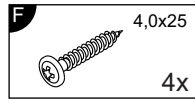
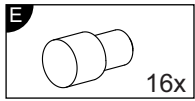
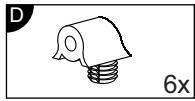
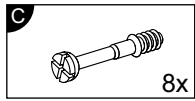
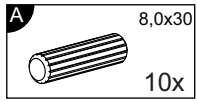
Name • Nom • Nome • Naam • Nazwa • Jméno • Názov • Név • Denumire • Ísim • Название		
Nr. • No. • N° • Номер • Č • Sz		
Typ • Type • Tip • Típus • Тиро • Тип		



- |                     |                    |                     |                     |                     |                     |                     |
|---------------------|--------------------|---------------------|---------------------|---------------------|---------------------|---------------------|
| <b>A</b><br><br>32x | <b>B</b><br><br>8x | <b>C</b><br><br>20x | <b>D</b><br><br>12x | <b>E</b><br><br>24x | <b>F</b><br><br>24x | <b>G</b><br><br>20x |
| <b>H</b><br><br>28  | <b>I</b><br><br>2x | <b>J</b><br><br>12x | <b>K</b><br><br>54x | <b>L</b><br><br>18x | <b>M</b><br><br>3x  | <b>N</b><br><br>2x  |
| <b>O</b><br><br>4x  | <b>P</b><br><br>4x | <b>Q</b><br><br>1x  | <b>R</b><br><br>2x  | <b>S</b><br><br>1x  |                     |                     |

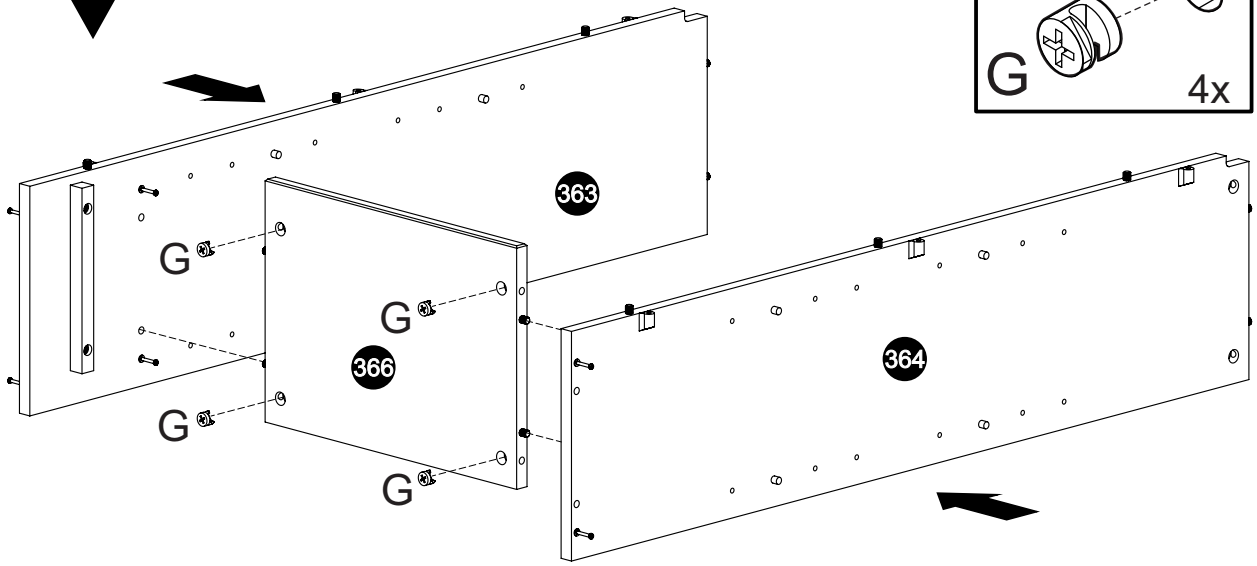
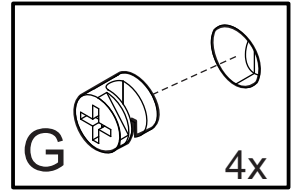
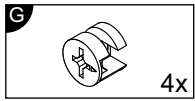


2

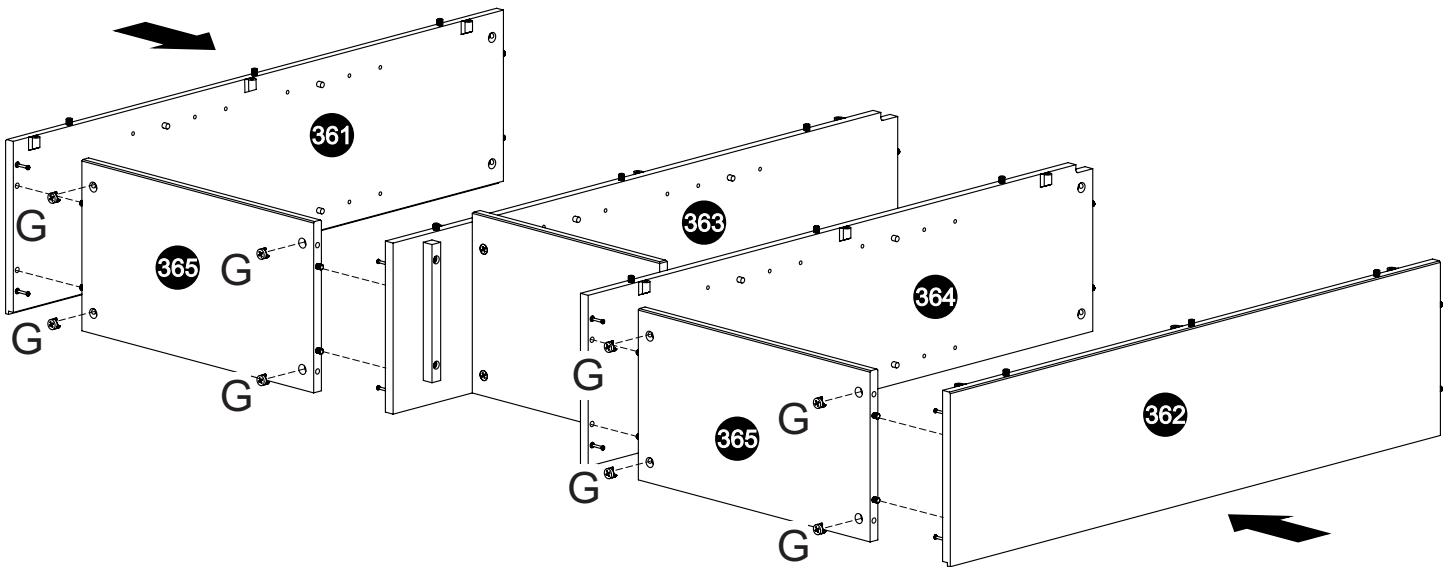
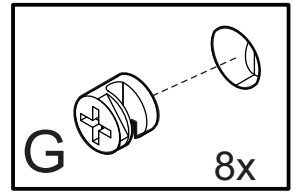
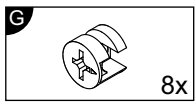




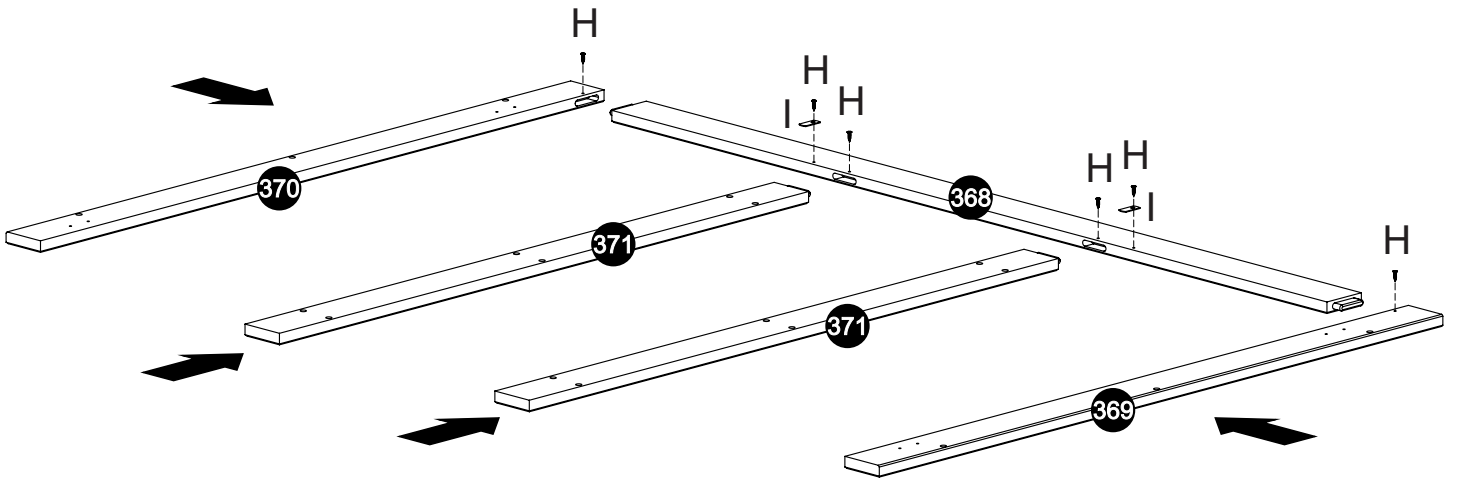
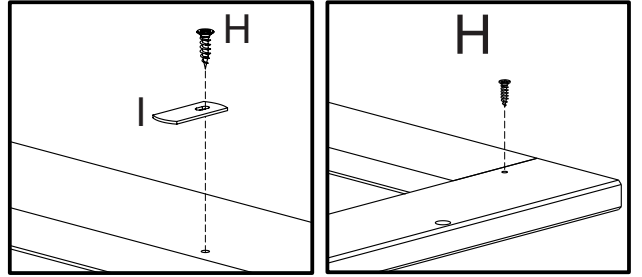
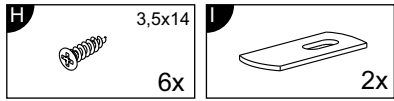
3



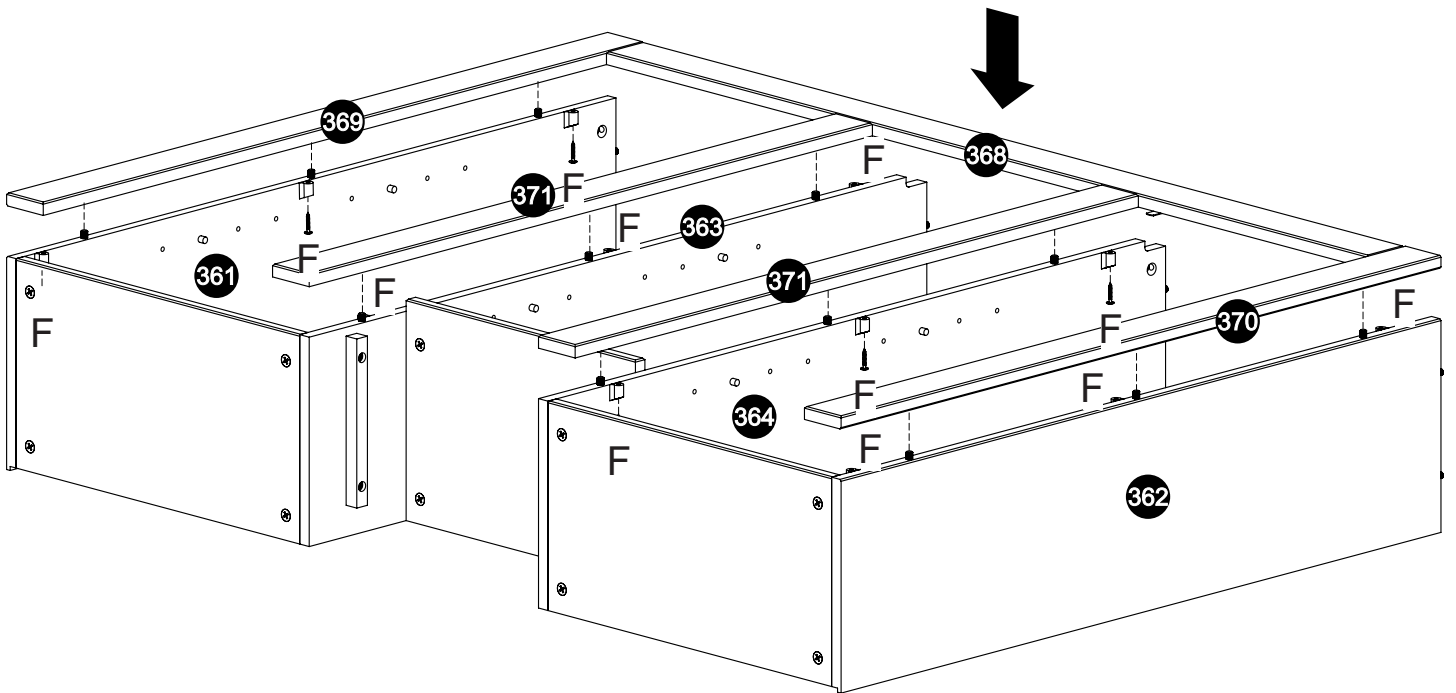
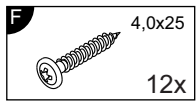
4



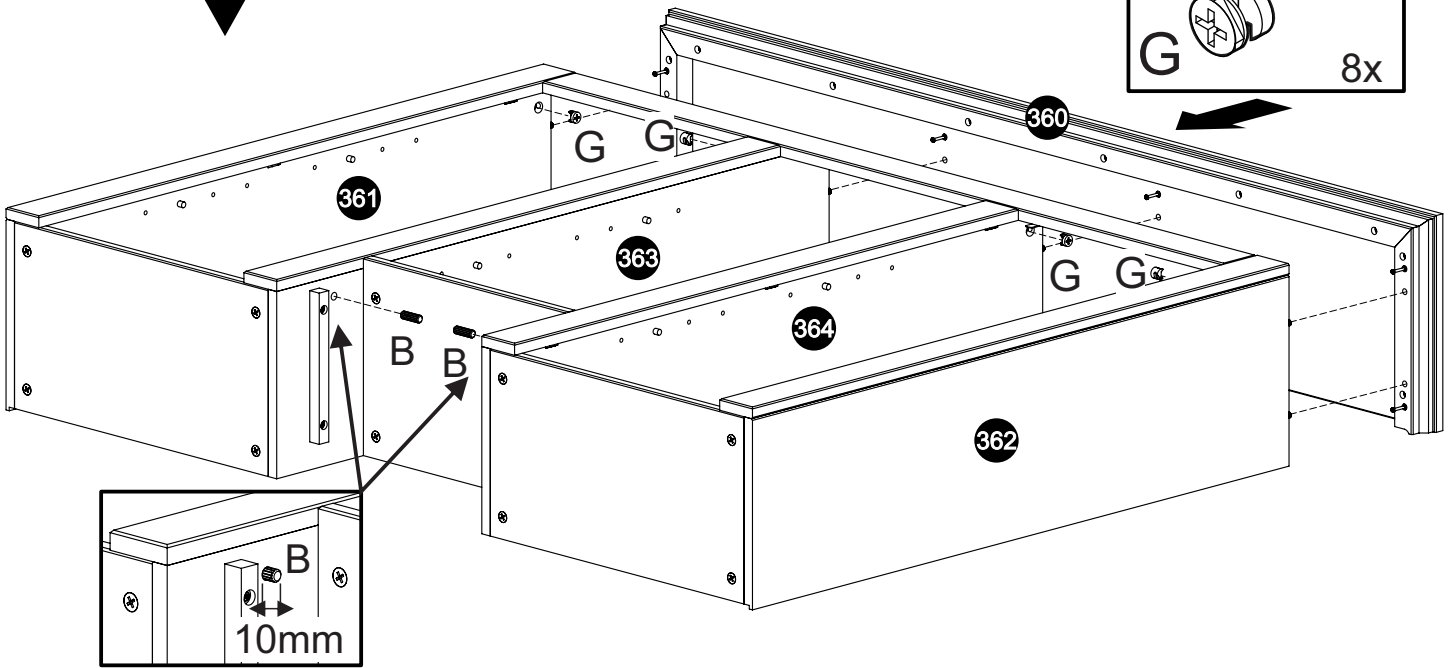
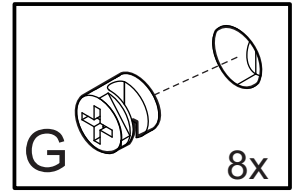
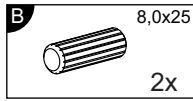
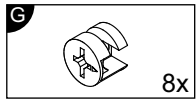
5



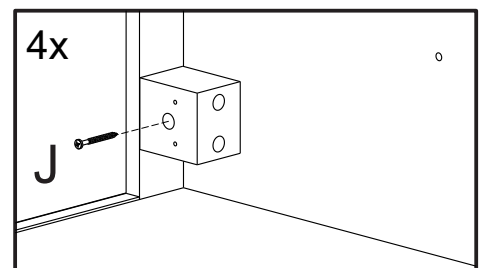
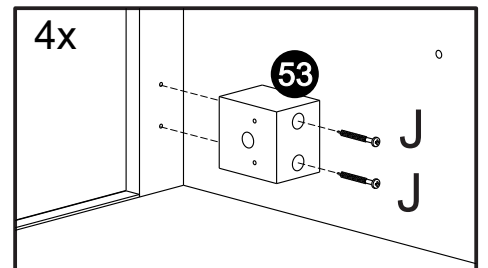
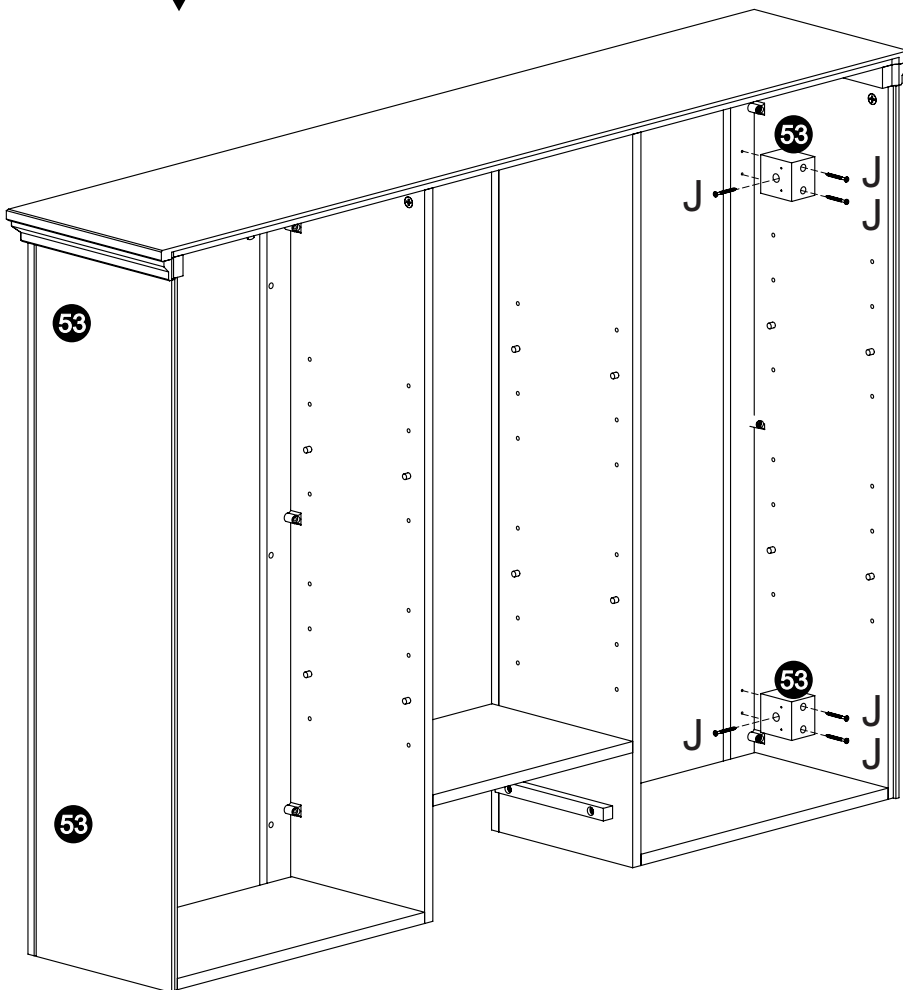
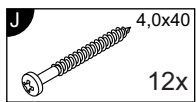
6



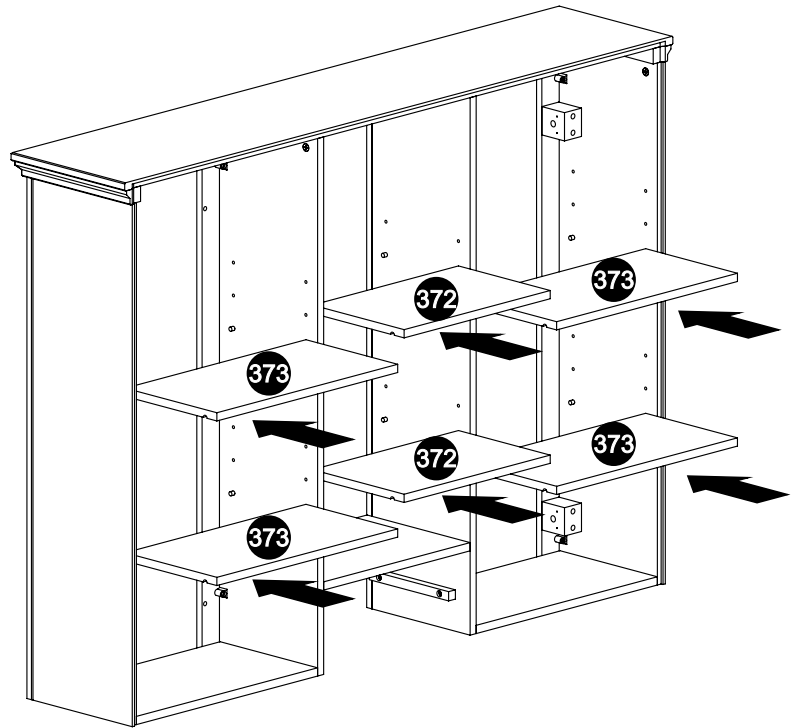
7



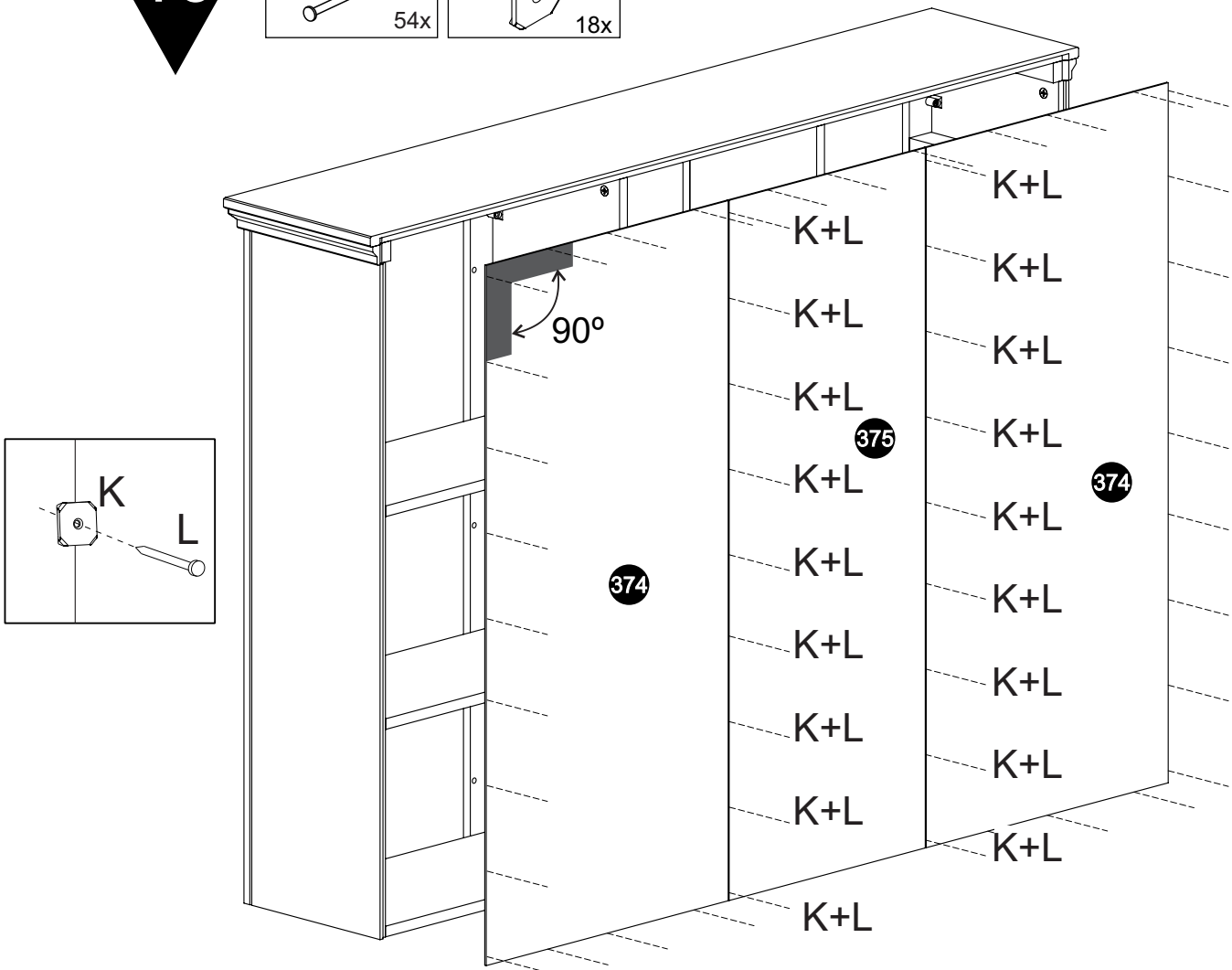
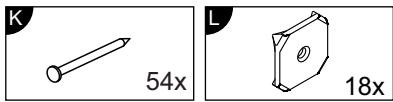
8



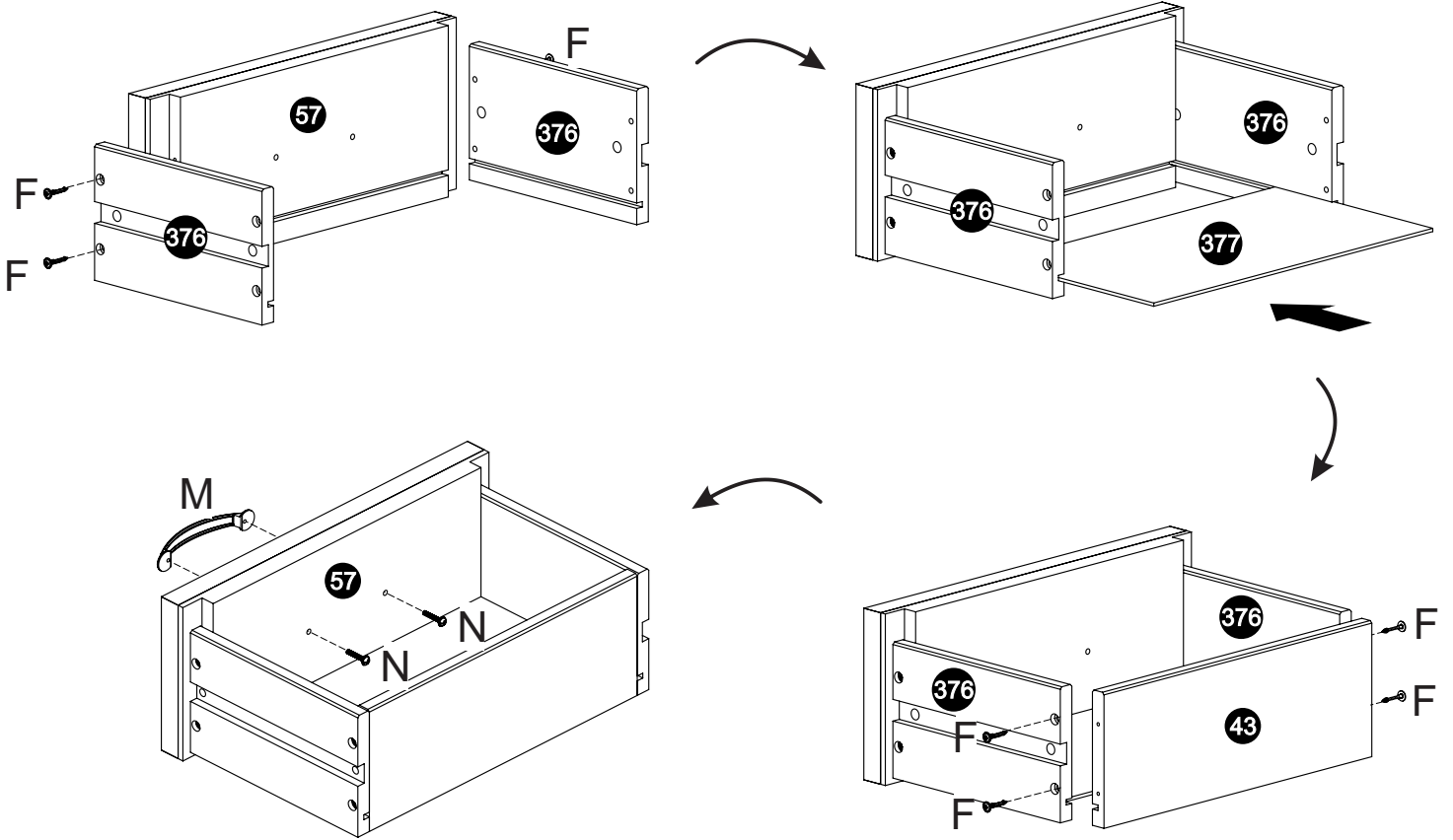
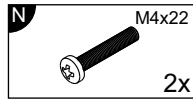
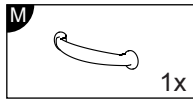
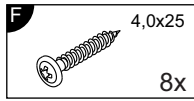
9



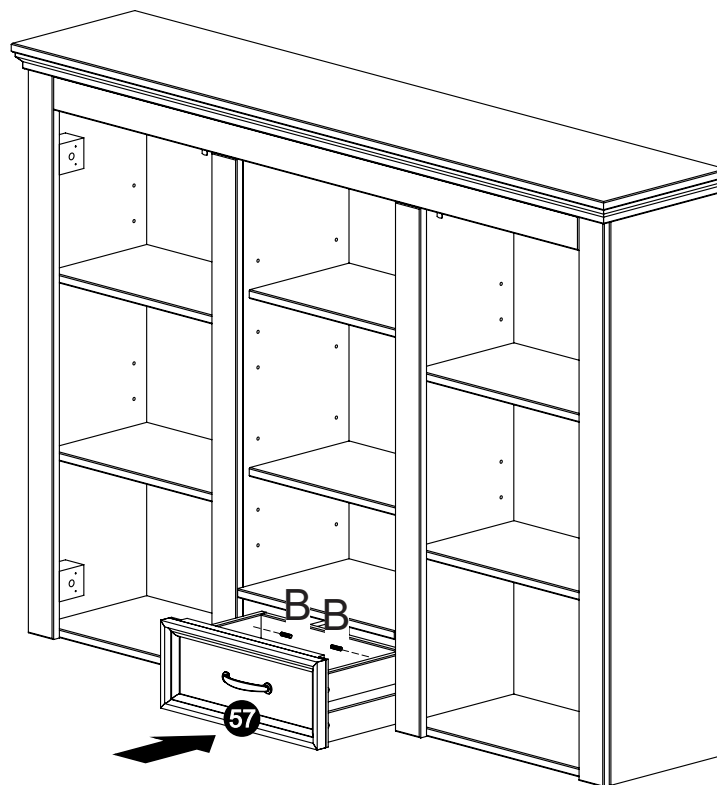
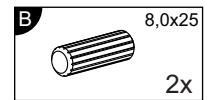
10



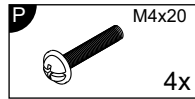
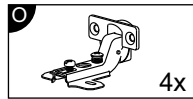
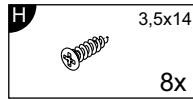
11



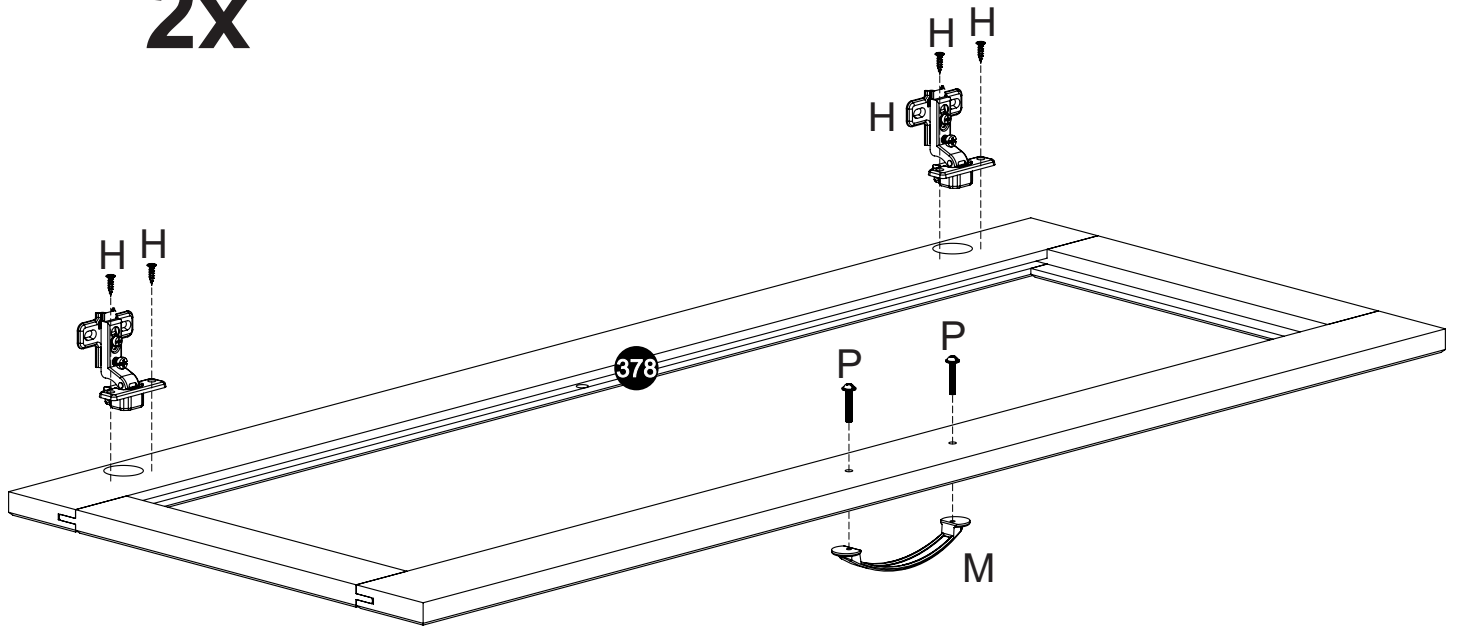
12



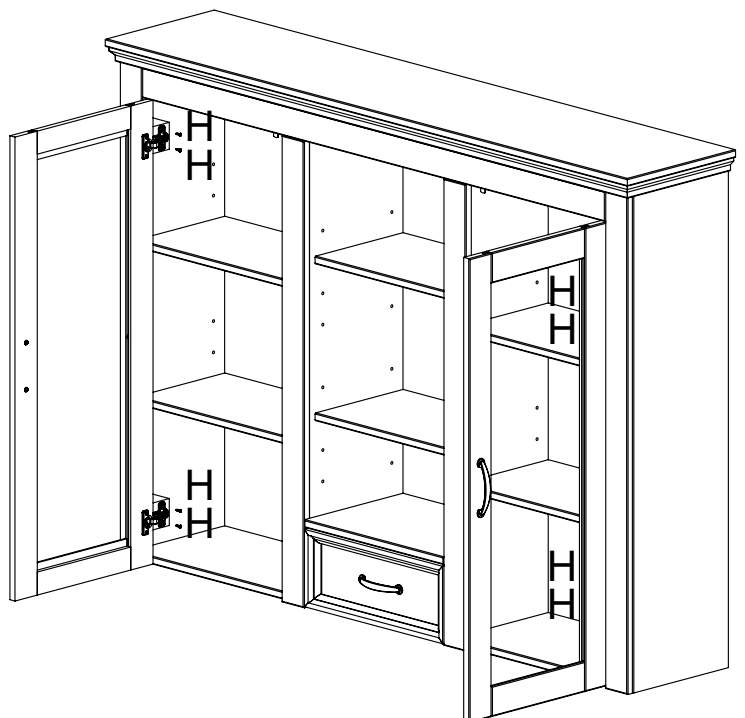
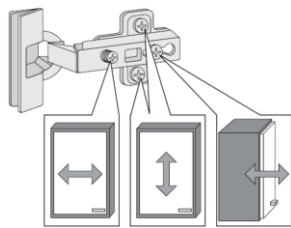
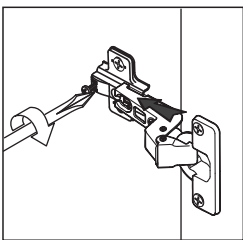
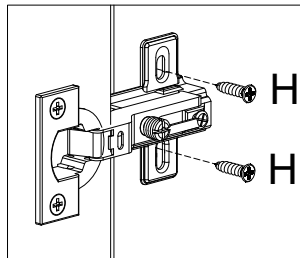
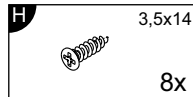
# 13



# 2x

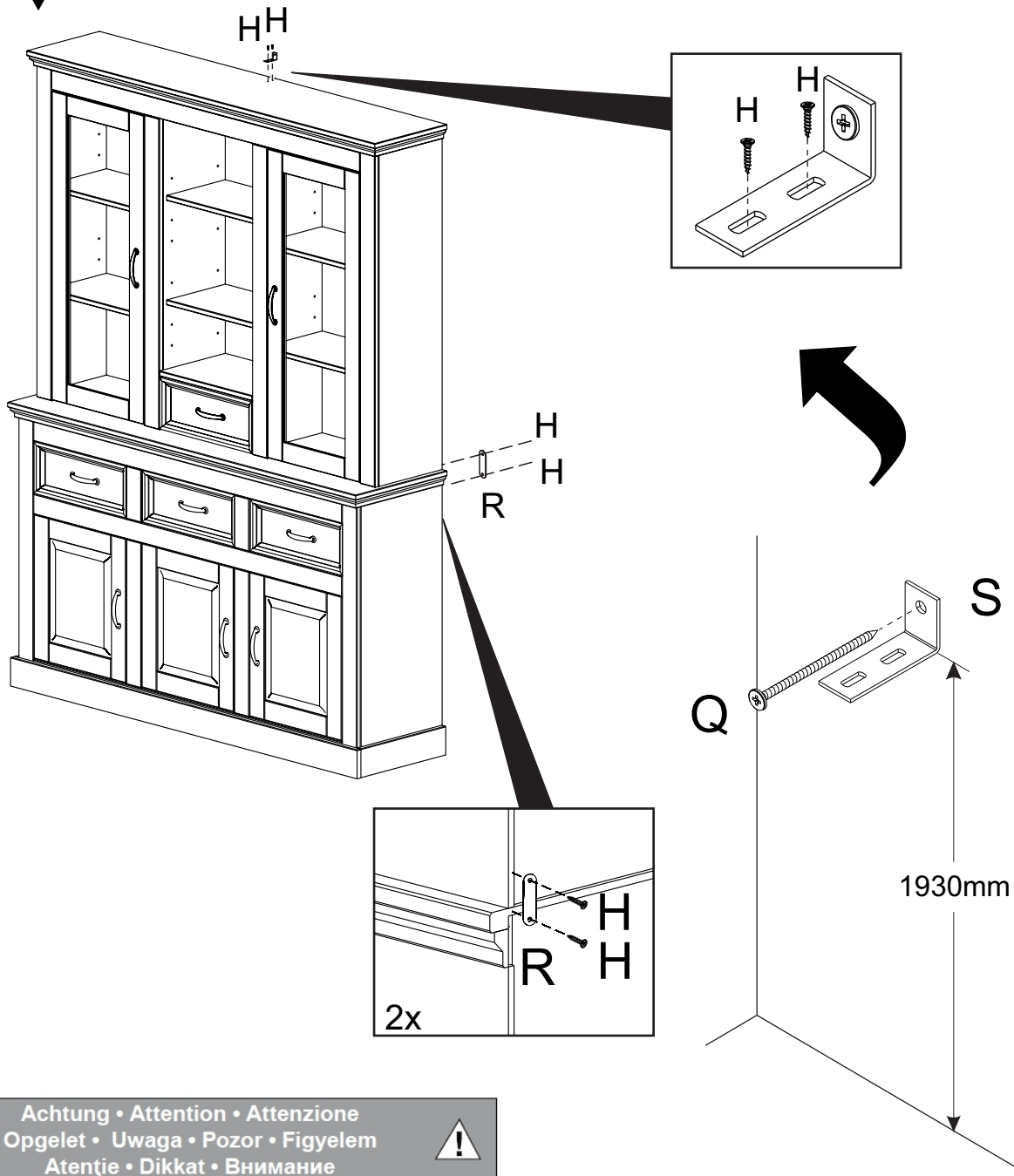
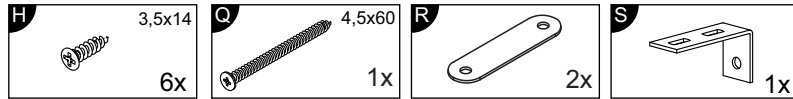


# 14



- Türen einstellen (Scharniere justieren)
- Adjusting the doors (adjusting the hinges)
- Régler les portes (ajuster les charnières)
- Sistemare le porte (regolare le cerniere)
- Deuren instellen (scharnieren afstellen)
- Nastawić drzwi (wyregulować zawiasy)
- Vyrovnejte dvířka (seřďd'te závěsy)
- Nastavenie dverí (nastavenie závesov)
- Állítsa be az ajtókat (állítsa be a zsanérokat)
- Reglare ușii (ajustare balamale)
- Kapıların ayarlanması (menteşelerin seviye ayarı)
- Регулировка Дверей (регулировка шарнира)

# 15



Achtung • Attention • Attenzione Opgelet • Uwaga • Pozor • Figyelem Atenție • Dikkat • Внимание	
(D)	Wandbefestigung dient als Kippschutz – unbedingt anbringen! Bei einigen Wandtypen kann ein Spezialdübel erforderlich sein!
(GB)	The wall fastening serves to prevent tipping – be absolutely sure to mount it! For certain wall types, a special wall plug may be necessary!
(FR)	La fixation murale sert de protection contre le basculement – à installer impérativement ! Pour certains types de murs il faut des chevilles spéciales !
(IT)	Il fissaggio alla parete serve da protezione anti-ribaltamento – attaccarla assolutamente! Per alcune strutture di parete può essere necessario un tassello speciale!
(NL)	Bevestiging aan de muur dient als kantelbescherming – zeker en vast bevestigen! Bij enkele muurtypes is een speciale plug mis-schien vereist!
(PL)	Mocowanie do ściany jest jednocześnie zabezpieczeniem przed przewróceniem – koniecznie zamontować! Do niektórych rodzajów ścian koniecznie zastosować specjalne kolki mocujące.

(CZ)	Montáž na stěnu slouží jako ochrana proti převrnutí – bezpodmínečně umístěte! U některých typů stěn může být zapotřebí speciální hmoždinka!
(SK)	Upevnenie na stenu slúži ako ochrana proti prevráteniu – bezpodmienenčne použite! Pre niektoré druhy stien môže byť potrebná špeciálna hmoždinka!
(HU)	A termék a falhoz kel rögzíténi, különben az felborulhat! Egyes faltípusoknál speciális tiplít kell használni!
(RO)	Sistemul de fixare la perete servește ca protecție la răsturnare – de montat obligatoriu! Pentru unele tipuri de pereți este posibil să fie necesar un diblu special!
(TR)	Duvardaki sabitleme, devrilmeye karşı bir emniyet tedbiridir ve mutlaka monte edilmelidir! Bazı duvar tiplerinde bunun için özel bir dübel gerekli olabilir!
(RU)	Обязательно установите крепление на стене во избежание опрокидывания! Для некоторых типов стен может потребоваться специальный дюбель!