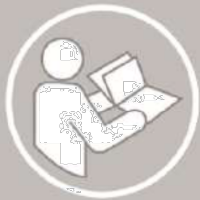
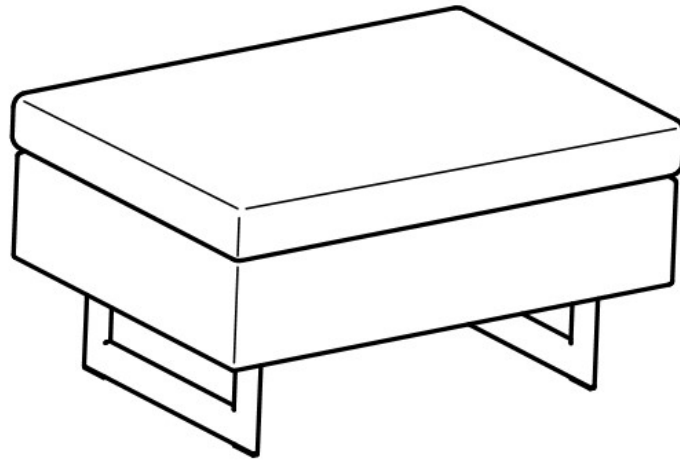
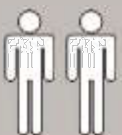


94823958, 94798216, 82844229, 82523857, 73112960, 12414615,  
72754839, 37441512, 79835902, 93219729, 18419102, 11440924,  
**Art. Nr.** 95347003, 25773019, 26765421

# Pinto



- |      |                             |      |                         |
|------|-----------------------------|------|-------------------------|
| (D)  | Montageanleitung            | (GB) | Assembly instructions   |
| (FR) | Notice de montage           | (IT) | Istruzioni di montaggio |
| (NL) | Handleiding voor de montage | (PL) | Instrukcja montażu      |
| (CZ) | Montážní návod              | (SK) | Návod na montáž         |
| (HU) | Szerelési útmutató          | (RO) | Instrucțiuni de montaj  |
| (TR) | Montaj talimati             | (RU) | Инструкция по монтажу   |



110 kg-MAX

LKZ 41507

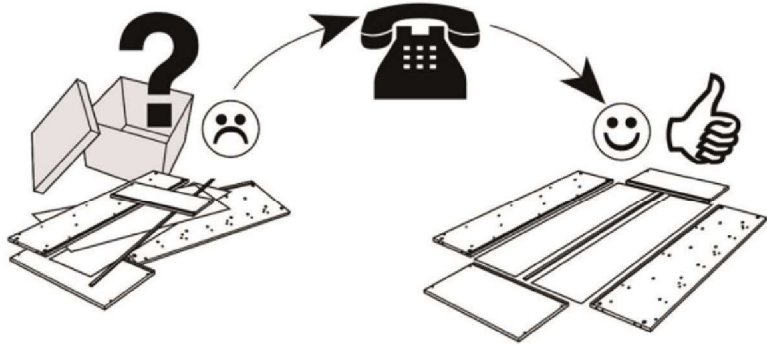
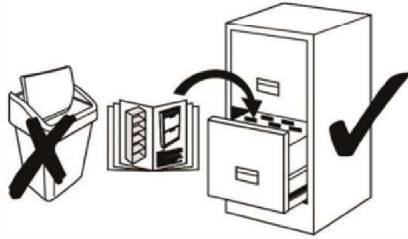
**Service • Assistenza • Dienstverlening • Serwis  
Servis • Szerviz • Сервисная служба**

Name • Nom • Nome • Naam •  
Nazwa • Jméno • Název • Név •  
Denumire • Ísim • Название

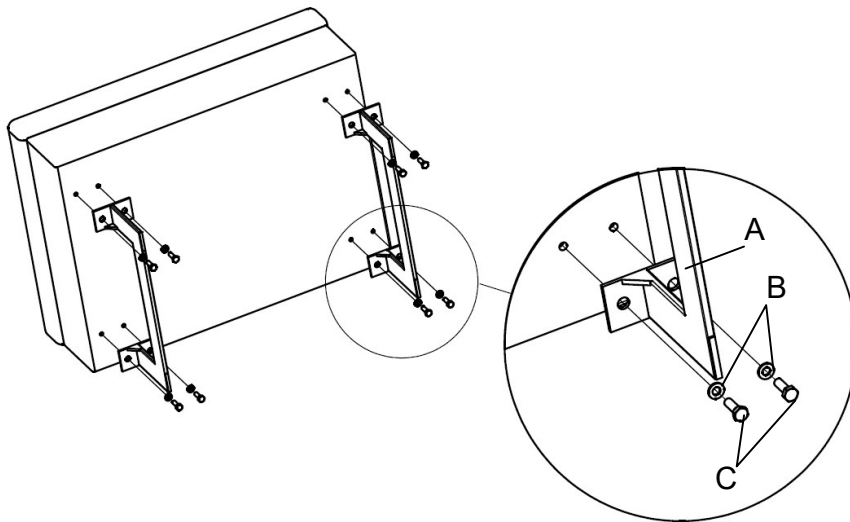
**Pinto**

Nr. • No. • N° • Номер • Č • Sz  
94823958, 94798216, 82844229, 82523857,  
73112960, 18419102, 11440924, 95347003,  
25773019, 26765421

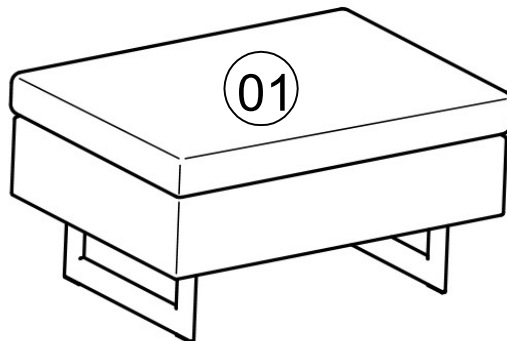
Typ • Type • Típus •  
Típus • Típo • Тип

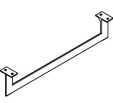




1



2



<p><b>A</b></p>  <p>L=400, H=150    x2</p>	<p><b>B</b></p>  <p>M8x16    x8</p>	<p><b>C</b></p>  <p>M8x25    x8</p>
---	--	--