



BOSCH



Register your
new device on
MyBosch now and
get free benefits:
[bosch-home.com/
welcome](https://www.bosch-home.com/welcome)

Wäschetrockner

WQG235D00

[de] Gebrauchs- und Montage-
anleitung

Weitere Informationen und Erklärungen finden Sie online:



Inhaltsverzeichnis

1 Sicherheit	4	9 Programme	23
1.1 Allgemeine Hinweise	4	9.1 Automatikprogramme.....	23
1.2 Bestimmungsgemäßer Gebrauch	4	9.2 Zeitprogramme.....	24
1.3 Einschränkung des Nutzerkreises	4	10 Zubehör	26
1.4 Sichere Installation	5	11 Wäsche	27
1.5 Sicherer Gebrauch	7	11.1 Wäsche vorbereiten	27
1.6 Sichere Reinigung und Wartung	10	12 Grundlegende Bedienung	27
2 Sachschäden vermeiden	11	12.1 Gerät einschalten	27
3 Umweltschutz und Sparen	11	12.2 Programm einstellen	27
3.1 Verpackung entsorgen.....	11	12.3 Wäsche einlegen.....	27
3.2 Energie sparen	11	12.4 Programm starten	27
3.3 Energiesparmodus	12	12.5 Wäsche nachlegen.....	28
4 Aufstellen und Anschließen	12	12.6 Programm abbrechen	28
4.1 Gerät auspacken.....	12	12.7 Wäsche entnehmen	28
4.2 Lieferumfang.....	12	12.8 Gerät ausschalten	28
4.3 Anforderungen an den Aufstellort.....	12	12.9 Flusensieb	28
4.4 Gerät ausrichten.....	13	12.10 Kondenswasserbehälter.....	30
4.5 Gerät elektrisch anschließen....	13	13 Kindersicherung	31
5 Kennenlernen	14	13.1 Kindersicherung aktivieren.....	31
5.1 Gerät.....	14	13.2 Kindersicherung deaktivieren.....	31
5.2 Bedienfeld	15	14 Grundeinstellungen	32
6 Display	16	14.1 Übersicht der Grundeinstellungen.....	32
7 Tasten	19	14.2 Grundeinstellungen ändern....	33
8 Trockenziel	22	15 Gerätepflege	33
8.1 Trockenziel ändern.....	22	15.1 Gerät für die Gerätepflege vorbereiten	33
8.2 Trockenziel anpassen	22	15.2 Gerätepflege starten.....	34
		15.3 Einfache Gerätepflege am Gerät durchführen	34
		15.4 Intensive Gerätepflege am Gerät vorbereiten	35

15.5 Intensive Gerätepflege durchführen	36
15.6 Intensive Gerätepflege beenden	37
16 Reinigen und Pflegen	38
16.1 Tipps zum Reinigen und Pflegen	38
16.2 Feuchtigkeitssensor	38
16.3 Filter des Kondenswasserbehälters.....	39
17 Störungen beheben	41
18 Transportieren, Lagern und Entsorgen	45
18.1 Gerät für den Transport vorbereiten.....	45
18.2 Altgerät entsorgen.....	45
19 Kundendienst	46
19.1 Erzeugnisnummer (E-Nr.) und Fertigungsnummer (FD)	46
20 Verbrauchswerte	47
21 Technische Daten	48



1 Sicherheit

Beachten Sie die nachfolgenden Sicherheitshinweise.

1.1 Allgemeine Hinweise



- Lesen Sie diese Anleitung sorgfältig.
- Bewahren Sie die Anleitung sowie die Produktinformationen für einen späteren Gebrauch oder Nachbesitzer auf.
- Schließen Sie das Gerät bei einem Transportschaden nicht an.

1.2 Bestimmungsgemäßer Gebrauch

Verwenden Sie das Gerät nur:

- um trocknergeeignete und mit Wasser gewaschene Textilien zu trocknen und aufzufrischen.
- im privaten Haushalt und in geschlossenen Räumen des häuslichen Umfelds.
- bis zu einer Höhe von 4000 m über dem Meeresspiegel.

1.3 Einschränkung des Nutzerkreises

Dieses Gerät kann von Kindern ab 8 Jahren und darüber und von Personen mit reduzierten physischen, sensorischen oder mentalen Fähigkeiten oder Mangel an Erfahrung und/oder Wissen benutzt werden, wenn sie beaufsichtigt oder bezüglich des sicheren Gebrauchs des Geräts unterwiesen wurden und die daraus resultierenden Gefahren verstanden haben.

Kinder dürfen nicht mit dem Gerät spielen.

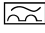
Reinigung und Benutzerwartung dürfen nicht durch Kinder ohne Beaufsichtigung durchgeführt werden.

Kinder unter 3 Jahren und Haustiere vom Gerät fernhalten.

1.4 Sichere Installation

⚠️ WARNUNG – Stromschlaggefahr!

Unsachgemäße Installationen sind gefährlich.

- ▶ Das Gerät nur gemäß den Angaben auf dem Typenschild anschließen und betreiben.
- ▶ Das Gerät nur über eine vorschriftsmäßig installierte Steckdose mit Erdung an ein Stromnetz mit Wechselstrom anschließen.
- ▶ Das Schutzleitersystem der elektrischen Hausinstallation muss vorschriftsmäßig installiert sein. Die Installation muss einen ausreichend großen Leitungsquerschnitt haben.
- ▶ Beim Verwenden eines Fehlerstrom-Schutzschalters nur einen Typ mit dem Zeichen  einsetzen.
- ▶ Nie das Gerät über eine externe Schaltvorrichtung versorgen, z. B. Zeitschaltuhr oder Fernsteuerung.
- ▶ Nie das Gerät mit einem Stromkreis verbinden, der regelmäßig vom Energieversorger eingeschaltet und ausgeschaltet wird.
- ▶ Wenn das Gerät eingebaut ist, muss der Netzstecker der Netzanschlussleitung frei zugänglich sein, oder falls der freie Zugang nicht möglich ist, muss in der festverlegten elektrischen Installation eine allpolige Trennvorrichtung nach den Errichtungsbestimmungen eingebaut werden.
- ▶ Beim Aufstellen des Geräts darauf achten, dass die Netzanschlussleitung nicht eingeklemmt oder beschädigt wird.

Eine beschädigte Isolierung der Netzanschlussleitung ist gefährlich.

- ▶ Nie die Netzanschlussleitung mit heißen Geräteteilen oder Wärmequellen in Kontakt bringen.
- ▶ Nie die Netzanschlussleitung mit scharfen Spitzen oder Kanten in Kontakt bringen.
- ▶ Nie die Netzanschlussleitung knicken, quetschen oder verändern.

⚠️ WARNUNG – Brandgefahr!

Eine verlängerte Netzanschlussleitung und nicht zugelassene Adapter zu verwenden, ist gefährlich.

- ▶ Keine Verlängerungskabel oder Mehrfachsteckdosenleisten verwenden.
- ▶ Nur vom Hersteller zugelassene Adapter und Netzanschlussleitungen verwenden.
- ▶ Wenn die Netzanschlussleitung zu kurz ist und keine längere Netzanschlussleitung verfügbar ist, Elektrofachbetrieb kontaktieren, um die Hausinstallation anzupassen.

⚠️ WARNUNG – Verletzungsgefahr!

Das hohe Gerätegewicht kann beim Anheben zu Verletzungen führen.

- ▶ Das Gerät nicht alleine anheben.

Wenn dieses Gerät unsachgemäß in einer Wasch-Trocken-Säule aufgestellt wird, kann das aufgestellte Gerät herunterfallen.

- ▶ Den Trockner ausschließlich mit dem Verbindungssatz des Trockner-Herstellers auf eine Waschmaschine stapeln
→ *"Zubehör", Seite 26*. Eine andere Aufstellmethode ist unzulässig.
- ▶ Nicht das Gerät in einer Wasch-Trocken-Säule aufstellen, wenn der Trockner-Hersteller keinen passenden Verbindungssatz anbietet.
- ▶ Keine Geräte von verschiedenen Herstellern und mit unterschiedlicher Tiefe und Breite in einer Wasch-Trocken-Säule aufstellen.
- ▶ Keine Wasch-Trocken-Säule auf ein Podest aufstellen, die Geräte können kippen.

⚠️ WARNUNG – Erstickungsgefahr!

Kinder können sich Verpackungsmaterial über den Kopf ziehen oder sich darin einwickeln und ersticken.

- ▶ Verpackungsmaterial von Kindern fernhalten.
- ▶ Kinder nicht mit Verpackungsmaterial spielen lassen.

⚠ VORSICHT – Verletzungsgefahr!

Das Gerät kann während des Betriebs vibrieren oder sich bewegen.

- ▶ Das Gerät auf einer sauberen, ebenen und festen Fläche aufstellen.
- ▶ Das Gerät mit den Gerätefüßen und einer Wasserwaage ausrichten.

Bei unsachgemäß verlegten Schläuchen und Netzanschlussleitungen besteht Stolpergefahr.

- ▶ Die Schläuche und Netzanschlussleitungen so verlegen, dass keine Stolpergefahr besteht.

Wenn das Gerät an vorstehenden Bauteilen bewegt wird, wie z. B. der Gerätetür, können die Teile abbrechen.

- ▶ Nicht das Gerät an vorstehenden Bauteilen bewegen.

⚠ VORSICHT – Schnittgefahr!

Scharfe Kanten am Gerät können beim Berühren zu Schnittverletzungen führen.

- ▶ Nicht das Gerät an scharfen Kanten berühren.
- ▶ Schutzhandschuhe verwenden bei Installation und Transport des Geräts.

1.5 Sicherer Gebrauch**⚠ WARNUNG – Stromschlaggefahr!**

Ein beschädigtes Gerät oder eine beschädigte Netzanschlussleitung ist gefährlich.

- ▶ Nie ein beschädigtes Gerät betreiben.
- ▶ Nie an der Netzanschlussleitung ziehen, um das Gerät vom Stromnetz zu trennen. Immer am Netzstecker der Netzanschlussleitung ziehen.
- ▶ Wenn das Gerät oder die Netzanschlussleitung beschädigt ist, sofort den Netzstecker der Netzanschlussleitung ziehen oder die Sicherung im Sicherungskasten ausschalten.
- ▶ Den Kundendienst rufen. → *Seite 46*

Eindringende Feuchtigkeit kann einen Stromschlag verursachen.

- ▶ Das Gerät nur in geschlossenen Räumen verwenden.
- ▶ Nie das Gerät großer Hitze und Nässe aussetzen.

- ▶ Keine Dampfreiniger, Hochdruckreiniger, Schläuche oder Brausen verwenden, um das Gerät zu reinigen.

⚠ WARNUNG – Gefahr von Gesundheitsschäden!

Kinder können sich im Gerät einsperren und in Lebensgefahr geraten.

- ▶ Das Gerät nicht hinter einer Tür aufstellen, die das Öffnen der Gerätetür blockiert oder verhindert.
- ▶ Bei ausgedienten Geräten den Netzstecker der Netzanschlussleitung ziehen, danach die Netzanschlussleitung durchtrennen und das Schloss der Gerätetür so weit zerstören, dass die Gerätetür nicht mehr schließt.

⚠ WARNUNG – Erstickungsgefahr!

Kinder können Kleinteile einatmen oder verschlucken und dadurch ersticken.

- ▶ Kleinteile von Kindern fernhalten.
- ▶ Kinder nicht mit Kleinteilen spielen lassen.

⚠ WARNUNG – Explosionsgefahr!

Kohlestaub oder Mehl in der Umgebung des Geräts kann zur Explosion führen.

- ▶ Während des Betriebs die Umgebung des Geräts sauber halten.

⚠ WARNUNG – Vergiftungsgefahr!

Das Kondenswasser dieses Geräts ist kein Trinkwasser und kann mit Flusen verunreinigt sein.

- ▶ Nicht das Kondenswasser des Geräts trinken oder weiterverwenden.

Waschmittel und Pflegemittel können bei Verzehr zu Vergiftungen führen.

- ▶ Bei versehentlichem Verschlucken ärztlichen Rat einholen.
- ▶ Waschmittel und Pflegemittel für Kinder unzugänglich aufbewahren.

⚠️ WARNUNG – Brandgefahr!

Das Kältemittel R290 in diesem Gerät ist umweltfreundlich aber brennbar und kann sich bei Kontakt mit offenem Feuer oder Zündquellen entzünden.



- ▶ Offenes Feuer und Zündquellen vom Gerät fernhalten.

⚠️ WARNUNG – Explosionsgefahr!

Rückstände im Flusensieb können sich beim Trocknen entzünden.

- ▶ Das Flusensieb regelmäßig reinigen.

Leicht entzündliche Gegenstände, wie Feuerzeuge oder Zündhölzer, können sich beim Trocknen entzünden.

- ▶ Vor dem Trocknen alle leicht entzündlichen Gegenstände aus den Taschen der Wäsche entfernen.

Wenn ungewaschene Wäsche mit Lösungsmitteln, Öl, Wachs, Wachsentsferner, Farbe, Fett oder Fleckenentferner in Kontakt war, kann sie sich beim Trocknen entzünden.

- ▶ Keine ungewaschene Wäsche in diesem Gerät trocknen.
- ▶ Die Wäsche vor dem Trocknen gründlich mit heißem Wasser und Waschmittel spülen.
- ▶ Nicht das Gerät verwenden, wenn die Wäsche zuvor mit industriellen Chemikalien gereinigt wurde.

⚠️ WARNUNG – Brandgefahr!

Die Wäsche wird beim vorzeitigen Trocknungsabbruch nicht ausreichend gekühlt und kann sich entzünden.

- ▶ Nicht das Trocknungsprogramm vorzeitig abbrechen.
- ▶ Die Wäsche beim vorzeitigen Trocknungsabbruch sofort entnehmen und ausbreiten.

⚠️ VORSICHT – Verletzungsgefahr!

Beim Steigen oder Klettern auf das Gerät kann die Abdeckplatte brechen.

- ▶ Nicht auf das Gerät steigen oder klettern.

Beim Setzen oder Stützen auf die geöffnete Tür kann das Gerät kippen.

- ▶ Nicht auf die Gerätetür setzen oder stützen.

- ▶ Keine Gegenstände auf der Gerätetür abstellen.
Das Eingreifen in die drehende Trommel kann zu Verletzungen der Hände führen.
- ▶ Vor dem Eingreifen auf den kompletten Stillstand der Trommel warten.

1.6 Sichere Reinigung und Wartung

⚠ WARNUNG – Stromschlaggefahr!

Unsachgemäße Reparaturen sind gefährlich.

- ▶ Nur dafür geschultes Fachpersonal darf Reparaturen am Gerät durchführen.
- ▶ Nur Original-Ersatzteile dürfen zur Reparatur des Geräts verwendet werden.
- ▶ Wenn die Netzanschlussleitung dieses Geräts beschädigt wird, muss sie durch den Hersteller oder seinen Kundendienst oder eine ähnlich qualifizierte Person ersetzt werden, um Gefährdungen zu vermeiden.

Eindringende Feuchtigkeit kann einen Stromschlag verursachen.

- ▶ Keine Dampfreiniger, Hochdruckreiniger, Schläuche oder Brausen verwenden, um das Gerät zu reinigen.

⚠ WARNUNG – Verletzungsgefahr!

Das Verwenden von nicht Original-Ersatzteilen und Original-Zubehör ist gefährlich.

- ▶ Nur Original-Ersatzteile und Original-Zubehör des Herstellers verwenden.

⚠ WARNUNG – Vergiftungsgefahr!

Beim Verwenden von lösungsmittelhaltigen Reinigungsmitteln können giftige Dämpfe entstehen.

- ▶ Keine lösungsmittelhaltigen Reinigungsmittel verwenden.

2 Sachschäden vermeiden

ACHTUNG!

Ein Fehldosieren von Weichspülern, Waschmitteln, Pflegemitteln und Reinigungsmitteln kann die Gerätefunktion beeinträchtigen.

- ▶ Die Dosierempfehlungen der Hersteller beachten.

Das Überschreiten der maximalen Beladungsmenge beeinträchtigt die Gerätefunktion.

- ▶ Die maximale Beladungsmenge für jedes Programm beachten und nicht überschreiten.

→ *"Programme", Seite 23*

Ein Überhitzen des Geräts kann die Gerätefunktion beeinträchtigen.

- ▶ Während des Betriebs die Lüftungsöffnung am Gerät freihalten.
- ▶ Eine ausreichende Belüftung im Raum gewährleisten.

Leichte Objekte, wie Haare und Flusen, können während des Betriebs von der Lüftungsöffnung des Geräts eingesaugt werden und die Gerätefunktion beeinträchtigen.

- ▶ Die Umgebung des Geräts während des Betriebs sauber halten.
- ▶ Leichte Objekte vom Gerät fernhalten.

Schaumstoff oder Schaumgummi kann sich beim Trocknen verformen oder schmelzen.

- ▶ Keine schaumstoffhaltige oder schaumgummihaltige Wäsche trocknen.

Ungeeignete Reinigungsmittel können die Oberflächen des Geräts beschädigen.

- ▶ Keine scharfen oder scheuernden Reinigungsmittel verwenden.
- ▶ Keine stark alkoholhaltigen Reinigungsmittel verwenden.
- ▶ Keine harten Scheuerkissen oder Putzschwämme verwenden.

- ▶ Das Gerät nur mit Wasser und einem weichen, feuchten Tuch reinigen.
- ▶ Bei Kontakt mit dem Gerät sofort alle Waschmittelreste, Sprühnebelreste oder Rückstände entfernen.

3 Umweltschutz und Sparen

3.1 Verpackung entsorgen

Die Verpackungsmaterialien sind umweltverträglich und wiederverwertbar.

- ▶ Die einzelnen Bestandteile getrennt nach Sorten entsorgen.

3.2 Energie sparen

Wenn Sie diese Hinweise beachten, verbraucht Ihr Gerät weniger Strom.

Gerät in einem gut belüfteten Raum betreiben und Lüftungsöffnung des Geräts freihalten.

- ✓ Ein beeinträchtigter Luftaustausch verlängert die Programmdauer und erhöht den Energieverbrauch.

Vor dem Trocknen die Wäsche in der Waschmaschine schleudern.

- ✓ Feuchtere Wäsche verlängert die Programmdauer und erhöht den Energieverbrauch.

Maximale Beladungsmenge der Programme einhalten.

→ *"Programme", Seite 23*

- ✓ Ein Überschreiten der maximalen Beladungsmenge verlängert die Programmdauer und erhöht den Energieverbrauch.

de Aufstellen und Anschließen

Nach dem Trocknen das Flusensieb reinigen → *Seite 28*.

- ✓ Ein verunreinigtes Flusensieb mindert den Luftstrom im Gerät, verlängert die Programmdauer und erhöht den Energieverbrauch.

3.3 Energiesparmodus

Wenn Sie das Gerät längere Zeit nicht bedienen, schaltet es sich automatisch in den Energiesparmodus. Alle Anzeigen erlöschen und **Start/Nachlegen** blinkt.

Der Energiesparmodus wird beendet, indem Sie das Gerät erneut bedienen.

4 Aufstellen und Anschließen

4.1 Gerät auspacken

ACHTUNG!

In der Trommel verbleibende Gegenstände, die nicht für den Betrieb im Gerät vorgesehen sind, können zu Sachschäden und Geräteschäden führen.

- ▶ Vor dem Betrieb diese Gegenstände und das mitgelieferte Zubehör aus der Trommel entfernen.

1. Verpackungsmaterial und Schutzhüllen komplett vom Gerät entfernen.
→ *"Verpackung entsorgen", Seite 11*
2. Das Gerät auf sichtbare Beschädigungen prüfen.
3. Die Gerätetür öffnen.
→ *"Grundlegende Bedienung", Seite 27*

4. Das Zubehör aus der Trommel entfernen.
5. Die Gerätetür schließen.

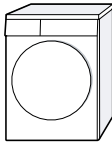

4.2 Lieferumfang

Prüfen Sie nach dem Auspacken alle Teile auf Transportschäden und die Vollständigkeit der Lieferung.

ACHTUNG!

Ein Betrieb mit unvollständigem oder defektem Zubehör kann die Gerätefunktion beeinträchtigen oder zu Sachschäden und Geräteschäden führen.

- ▶ Nicht das Gerät mit unvollständigem oder defektem Zubehör betreiben.
- ▶ Entsprechendes Zubehör vor dem Betrieb des Geräts ersetzen.
→ *"Zubehör", Seite 26*

Lieferumfang	Beschreibung
	Wäschetrockner
	Begleitunterlagen

4.3 Anforderungen an den Aufstellort

ACHTUNG!

Wenn das Gerät über 40° geneigt wird, kann Restwasser des Geräts auslaufen und Sachschäden verursachen.

- ▶ Das Gerät vorsichtig neigen.
- ▶ Das Gerät stehend transportieren.

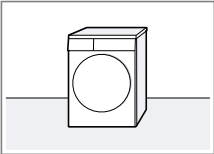
Gefrierendes Restwasser im Gerät kann zu Geräteschäden führen.

- ▶ Nicht das Gerät in frostgefährdeten Bereichen oder im Freien aufstellen und betreiben.

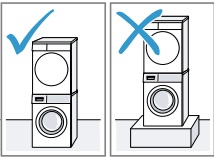
Wenn das Gerät unmittelbar nach dem Transport betrieben wird, kann das im Gerät enthaltene Kühlmittel zu Geräteschäden führen.

- ▶ Das Gerät unmittelbar nach einem Transport zwei Stunden ruhen lassen, bevor es in Betrieb genommen wird.

Aufstellort	Anforderungen
Auf dem Fußboden	Das Gerät auf eine saubere, ebene und feste Fläche stellen. Das Gerät ausrichten → Seite 13.



In einer Wasch-Trocken-Säule	Dieses Gerät nur mit dem originalen Verbindungssatz des Trocknerherstellers in einer Wasch-Trocken-Säule aufstellen.
------------------------------	--



- Verbindungssatz mit ausziehbarer Arbeitsplatte
→ Seite 26
- Verbindungssatz
→ Seite 26

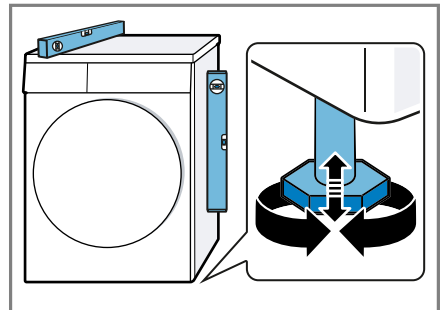
Dieses Gerät nur auf eine Waschmaschine vom gleichen Hersteller stellen. Die Tiefe und Breite dieses Geräts müssen mit den

Aufstellort	Anforderungen
	Abmessungen der Waschmaschine übereinstimmen. Die Wasch-Trocken-Säule nicht auf ein Podest stellen.

4.4 Gerät ausrichten

Um Geräusche und Vibrationen zu reduzieren, richten Sie das Gerät richtig aus.

- ▶ Um das Gerät auszurichten, die Gerätefüße drehen. Die Ausrichtung mit einer Wasserwaage prüfen.



Alle Gerätefüße müssen fest auf dem Boden stehen.

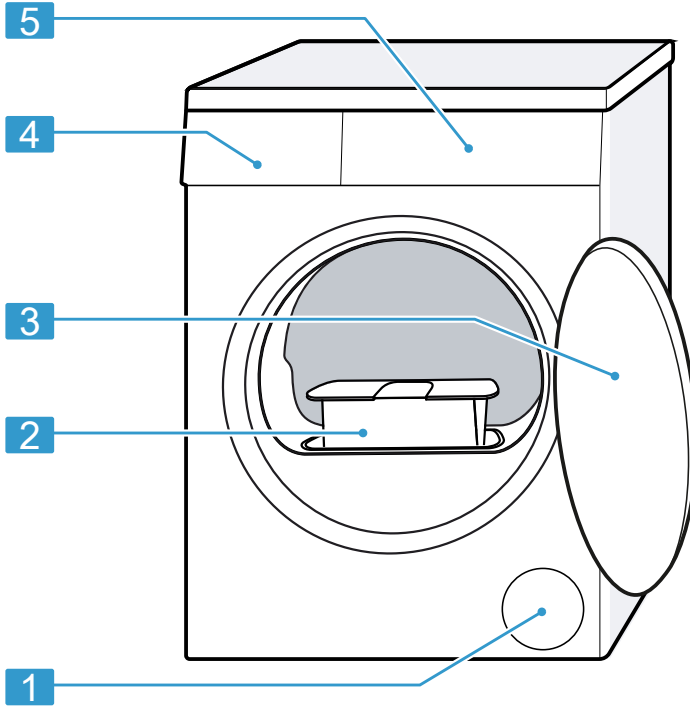
4.5 Gerät elektrisch anschließen

- Den Netzstecker der Netzanschlussleitung des Geräts in eine Steckdose in der Nähe des Geräts stecken.
Die Anschlussdaten des Geräts finden Sie in den Technischen Daten
→ Seite 48.
- Den Netzstecker auf festen Sitz prüfen.

5 Kennenlernen

5.1 Gerät

Hier finden Sie eine Übersicht über die Bestandteile Ihres Geräts.



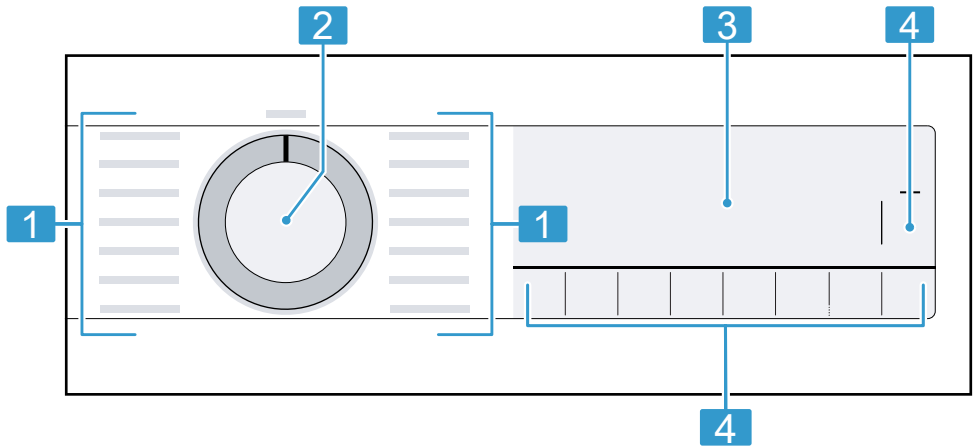
Je nach Gerätetyp können Einzelheiten im Bild abweichen, z. B. Farbe und Form.

1	Lüftungsöffnung
2	Flusensieb → Seite 28
3	Tür

4	Kondenswasserbehälter → Seite 30
5	Bedienfeld → Seite 15

5.2 Bedienfeld

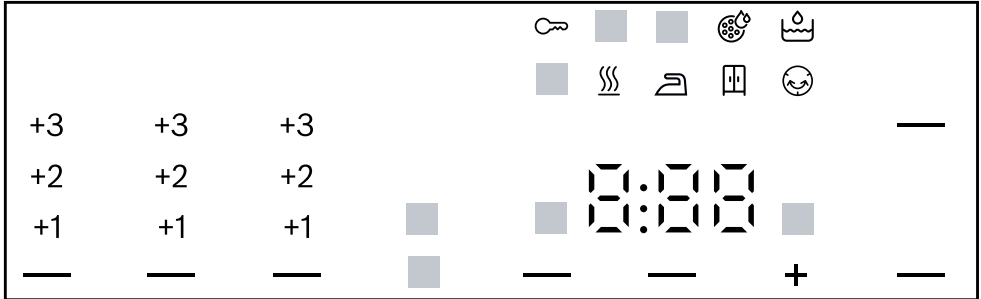
Über das Bedienfeld stellen Sie alle Funktionen Ihres Geräts ein und erhalten Informationen zum Betriebszustand.



1	Programme → Seite 23
2	Programmwähler → Seite 27
3	Display → Seite 16
4	Tasten → Seite 19

6 Display












Im Display sehen Sie die aktuellen Einstellwerte, Auswahlmöglichkeiten oder Hinweistexte.






Beispielhafte Displayanzeige

Anzeige	Benennung	Beschreibung
0:40 ¹	Programmdauer / Restzeit des Programms	Voraussichtliche Programmdauer oder Restzeit des Programms in Stunden und Minuten.
1:25	Zeitprogramm	Zeitprogramm ist eingestellt. → "Zeitprogramme", Seite 24
8,0 ¹	Beladungsempfehlung	Maximale Beladungsmenge für das eingestellte Programm in kg.
+ 0:45 ¹	Fertig in - Zeit	→ "Tasten", Seite 21
	Kindersicherung	<ul style="list-style-type: none"> ■ leuchtet: Die Kindersicherung ist aktiviert. ■ blinkt: Die Kindersicherung ist aktiviert und das Gerät wurde bedient. → "Kindersicherung deaktivieren", Seite 31
(Start/ Nachlegen)	Start / Pause	Starten, Abbrechen oder Pausieren <ul style="list-style-type: none"> ■ leuchtet: Das Programm läuft und kann abgebrochen oder pausiert werden. ■ blinkt: Das Programm kann gestartet oder fortgesetzt werden.

¹ Beispiel


Anzeige	Benennung	Beschreibung
 (bügeltrocken)	Trockenziel Bügeltrocken	Das Trockenziel ist aktiviert. → "Tasten", Seite 20
 (schranktrocken)	Trockenziel Schranktrocken	Das Trockenziel ist aktiviert. → "Tasten", Seite 20
 (schranktrocken plus)	Trockenziel Schranktrocken Plus	Das Trockenziel ist aktiviert. → "Tasten", Seite 19
+1 +2 +3	Trockenziel angepasst	Das angepasste Trockenziel ist aktiviert. → "Trockenziel", Seite 22
 (Knitterschutz)	Knitterreduzierung	Die Knitterreduzierung ist aktiviert. → "Tasten", Seite 20
 (Schontrocknen)	Schonendes Trocknen	Schonendes Trocknen für empfindliche Textilien ist aktiviert. → "Tasten", Seite 21
4 kg  (Halbe Beladung)	Halbe Beladungsmenge	Die halbe Beladungsmenge ist aktiviert. → "Tasten", Seite 21
 (Ton aus)	Leise Trocknen	Leiser Trocknen ohne Signaltöne ist aktiviert. → "Tasten", Seite 21
	Kondenswasserbehälter	Den Kondenswasserbehälter leeren → Seite 30. Den Kondenswasserbehälter einschieben → Seite 30.
	Flusensieb	Das Flusensieb reinigen → Seite 28.
CrE	Einfache Gerätepflege	Programm für einfache Gerätepflege durchführen. → "Einfache Gerätepflege am Gerät durchführen", Seite 34
Hot	Abkühlprozess	Die Wäsche wird bei drehender Trommel gekühlt, um Wäscheschäden zu vermeiden. Der Prozess kann durch Öffnen der Tür abgebrochen werden. Hinweis: Nicht das Programm ändern.
	Automatische Selbstreinigung	Die automatische Selbstreinigung spült den Wärmetauscher des Geräts. Hinweis: Nicht den Kondenswasserbehälter entfernen und nicht das Programm abbrechen.
	Trocknen	Programmstatus

¹ Beispiel


Anzeige	Benennung	Beschreibung
	Trockenziel Bügel- trocken	Programmstatus
	Trockenziel Schranktrocken	Programmstatus
	Knitterschutz	Programmstatus
— (Start/ Nachlegen)	Pause	Programmstatus
End	Programmende	Programmstatus
¹ Beispiel		

7 Tasten

Hier finden Sie eine Übersicht zu den Tasten und deren Einstellmöglichkeiten.

Taste	Auswahl	Beschreibung
Start/ Nachlegen	<ul style="list-style-type: none"> ■ starten ■ abbrechen ■ pausieren 	Programm starten, abbrechen oder pausieren.
 3 Sek.	<ul style="list-style-type: none"> ■ aktivieren ■ deaktivieren 	<p>Die Kindersicherung aktivieren oder deaktivieren. Die Blende gegen ein versehentliches Bedienen sichern.</p> <p>Wurde die Kindersicherung aktiviert und das Gerät ausgeschaltet, bleibt die Kindersicherung aktiviert. → <i>"Kindersicherung", Seite 31</i></p>
schrantrocken plus	<ul style="list-style-type: none"> ■ schrantrocken plus ■ +1 ■ +2 ■ +3 	<ul style="list-style-type: none"> ■ Mit der Auswahl schrantrocken plus ist das Trockenziel aktiviert. Das Trockenziel legt fest, wie feucht oder trocken die Wäsche nach dem Programmende ist. → <i>"Trockenziel", Seite 22</i> ■ Mit der Auswahl +1 , +2 oder +3 ist das Trockenziel angepasst. → <i>"Trockenziel anpassen", Seite 22</i>

Taste	Auswahl	Beschreibung
schrantrocken	<ul style="list-style-type: none"> ■ schrantrocken ■ +1 ■ +2 ■ +3 	<ul style="list-style-type: none"> ■ Mit der Auswahl schrantrocken ist das Trockenziel aktiviert. Das Trockenziel legt fest, wie feucht oder trocken die Wäsche nach dem Programmende ist. → <i>"Trockenziel"</i>, Seite 22 ■ Mit der Auswahl +1 , +2 oder +3 ist das Trockenziel angepasst. → <i>"Trockenziel anpassen"</i>, Seite 22
bügeltrocken	<ul style="list-style-type: none"> ■ bügeltrocken ■ +1 ■ +2 ■ +3 	<ul style="list-style-type: none"> ■ Mit der Auswahl bügeltrocken ist das Trockenziel aktiviert. Das Trockenziel legt fest, wie feucht oder trocken die Wäsche nach dem Programmende ist. → <i>"Trockenziel"</i>, Seite 22 ■ Mit der Auswahl +1 , +2 oder +3 ist das Trockenziel angepasst. → <i>"Trockenziel anpassen"</i>, Seite 22
Knitterschutz	<ul style="list-style-type: none"> ■ aktivieren ■ deaktivieren 	Knitterreduzierung aktivieren oder deaktivieren. Die Trommel bewegt die Wäsche nach Programmende für 60 Minuten in regelmäßigen Abständen, um Knitter zu reduzieren.

Taste	Auswahl	Beschreibung
Schontrocknen	<ul style="list-style-type: none"> ■ aktivieren ■ deaktivieren 	<p>Schonendes Trocknen aktivieren oder deaktivieren.</p> <p>Die Temperatur wird für empfindliche Textilien reduziert, z. B. für Polyacryl oder Elasthan.</p> <p>Die Programmdauer verlängert sich.</p>
Fertig in	<ul style="list-style-type: none"> ■ Programmende ■ Programmdauer 	<ul style="list-style-type: none"> ■ Das Programmende festlegen. Die Programmdauer ist bereits in der eingestellten Stundenzahl enthalten. Nach dem Programmstart wird die Programmdauer angezeigt. ■ Die Programmdauer für Zeitprogramme einstellen. → <i>"Zeitprogramme"</i>, <i>Seite 24</i>
Ton aus 	<ul style="list-style-type: none"> ■ aktivieren ■ deaktivieren 	<p>Bediensignale und Hinweissignale aktivieren oder deaktivieren.</p>
Halbe Beladung	<ul style="list-style-type: none"> ■ aktivieren ■ deaktivieren 	<p>Einzelne Wäschestücke oder kleine Beladungsmengen trocknen.</p>

8 Trockenziel

Für jedes Automatikprogramm ist ein Trockenziel vorgegeben. Das Trockenziel legt fest, wie trocken oder feucht Ihre Wäsche nach dem Programmende ist.

Trockenziel	Wäsche	Trocknungsergebnis
schrantrocken plus	Mehrlagige, dicke Wäsche, die schlecht trocknet.	Die Wäsche ist trocken.
schrantrocken	Normale, einlagige Wäsche.	Die Wäsche ist trocken.
bügeltrocken	Normale, einlagige Wäsche	Die Wäsche ist nach dem Trocknen noch leicht feucht. Um Knitter nach dem Trocknen zu vermeiden, bügeln Sie die Wäsche oder hängen Sie die Wäsche auf.

8.1 Trockenziel ändern

Für einige Automatikprogramme können Sie das Trockenziel ändern, damit Ihre Wäsche noch trockener oder feuchter wird.

- Ein Automatikprogramm einstellen.
→ "Automatikprogramme",
Seite 23
- Das Display zeigt das vorgegebene Trockenziel.
- Auf **schrantrocken**, **schrantrocken plus** oder **bügeltrocken** drücken.
- Das Display zeigt: **—** (schrantrocken), **—** (schrantrocken plus) oder **—** (bügeltrocken)

8.2 Trockenziel anpassen

Wenn Sie die Wäsche nach dem Trocknen mit einem bestimmten Trockenziel als zu feucht empfinden, können Sie das Trockenziel anpassen.

- Ein Automatikprogramm einstellen.
→ "Automatikprogramme",
Seite 23
- Das Display zeigt das vorgegebene Trockenziel.
- Auf **schrantrocken plus**, **schrantrocken** oder **bügeltrocken** drücken.
- Das Display zeigt: "+1", "+2" oder "+3".

9 Programme

Sie können Ihre Textilien entweder mit einem Automatikprogramm oder einem Zeitprogramm trocknen.

9.1 Automatikprogramme

Automatikprogramme sind Programme, in denen Feuchtigkeitssensoren während des Trocknens die Restfeuchte der Wäsche messen. Das Programm endet erst, wenn das eingestellte Trockenziel erreicht ist. Jedes Automatikprogramm hat ein Trockenziel → *Seite 22*. Das Trockenziel legt fest, wie trocken oder feucht die Wäsche nach dem Programmende ist.

Tipps

- Wählen Sie das Trockenziel entsprechend der Textilien oder des gewünschten Trocknungsergebnisses.
→ *"Trockenziel", Seite 22*
- Die Pflegeetiketten der Wäsche geben Ihnen zusätzliche Hinweise zur Programmwahl.

Programm	Beschreibung	max. Beladung (kg)
Baumwolle	Strapazierfähige und kochfeste Textilien aus Baumwolle und Leinen trocknen.	8,0
<input type="checkbox"/> Baumwolle Eco	Strapazierfähige und kochfeste Textilien aus Baumwolle und Leinen trocknen. Energiesparendes Programm.	8,0
Pflegeleicht	Textilien aus Synthetik und Mischgeweben trocknen.	3,5
Schnell/Mix	Textilien aus Baumwolle und Synthetik trocknen.	3,0
Bettwäsche	Bett- und Kopfkissenbezüge sowie Laken aus Baumwolle trocknen. Hinweis: Die Trommelbewegung ist zum Trocknen großer Wäschestücke optimiert.	3,5
Extra Fein	Empfindliche Textilien aus Satin, Synthetik und Mischgeweben trocknen.	2,0
Daunen	Mit Daunen gefüllte Textilien, Bettdecken oder Daunendecken trocknen. Hinweise <ul style="list-style-type: none"> ■ Trocknen Sie große Textilien, wie Decken oder Schlafsäcke einzeln. ■ Um die Füllung zu verteilen und Feuchtigkeitsnester aufzulösen, schütteln Sie die Textilien nach Programmende auf. 	1,5

Programm	Beschreibung	max. Be- ladung (kg)
Hygiene Plus	Strapazierfähige und kochfeste Textilien aus Baumwolle und Leinen trocknen. Hinweis: Besonders geeignet bei erhöhten hygienischen Ansprüchen.	4,0
Sportswear	Schnelltrocknende Sportbekleidung aus Funktionsfasern, Mikrofasern und Synthetik trocknen.	1,5
Blusen/Hemden	Hemden und Blusen aus Baumwolle, Leinen, Synthetik oder Mischgewebe trocknen. Hinweis: Für ein optimales Trocknungsergebnis trocknen Sie maximal 5 Hemden oder 5 Blusen. Nach dem Trocknen bügeln Sie die Wäsche oder hängen Sie diese auf. Die Restfeuchte verteilt sich dann gleichmäßig.	1,5
Extra Kurz 40'	Textilien aus Synthetik und leichter Baumwolle trocknen.	2,0
Handtücher	Strapazierfähige und kochfeste Handtücher und Bademäntel aus Baumwolle und Leinen trocknen.	6,0

9.2 Zeitprogramme

Zeitprogramme sind Programme mit einer festgelegten oder einstellbaren Programmdauer. Das Programm endet nach Ablauf der Zeit, auch wenn die Wäsche z. B. noch nicht trocken ist. Zeitprogramme eignen sich zum Trocknen von einzelnen Wäschestücken oder dünnen Textilien.

Tipp: Die Pflegeetiketten der Wäsche geben Ihnen zusätzliche Hinweise zur Programmwahl.

Programm	Beschreibung	max. Be- ladung (kg)
Wolle finish	Maschinenwaschbare Wolle oder Textilien mit Wolleanteil trocknen. Hinweis: Die Textilien werden flauschiger, aber nicht getrocknet. Entnehmen Sie die Textilien nach Programmende und lassen sie trocknen.	0,5

Programm	Beschreibung	max. Be- ladung (kg)
Zeitprogramm warm	Alle Textilarten außer Wolle und Seide trocknen. Geeignet für vorgetrocknete oder leicht feuchte Wäsche und zum Nachtrocknen mehrlagiger, dicker Wäsche.	3,0

10 Zubehör

Verwenden Sie Originalzubehör. Es ist auf Ihr Gerät abgestimmt.

Hinweis: Einige Zubehöre sind in weiteren Farben verfügbar. Kontaktieren Sie den
→ "Kundendienst", Seite 46.

	Verwendung	Bestellnummer
Verbindungssatz	Gerät platzsparend auf eine geeignete Waschmaschine vom gleichen Hersteller und mit der gleichen Breite und Tiefe aufstellen.	WTZ27410
Verbindungssatz mit ausziehbarer Arbeitsplatte	Gerät platzsparend auf eine geeignete Waschmaschine vom gleichen Hersteller und mit der gleichen Breite und Tiefe aufstellen. Mit der herausziehbaren Arbeitsplatte kann das Gerät leichter beladen und entladen werden.	WTZ27400
Gerätepflegemittel	Ersatzteil für die Funktion der intensiven Gerätepflege.	00311829
Podest	Gerät erhöht aufstellen, damit es leicht beladen und entladen werden kann.	WTZPW20D

11 Wäsche

11.1 Wäsche vorbereiten

ACHTUNG!

In der Wäsche verbleibende Gegenstände können die Wäsche und die Trommel beschädigen.

- ▶ Vor dem Betrieb alle Gegenstände aus den Taschen der Wäsche entfernen.
- ▶ Um Ihr Gerät und die Wäsche zu schonen, bereiten Sie die Wäsche vor.
 - Taschen entleeren
 - Sand aus allen Umschlägen und Taschen ausbürsten
 - Bettbezüge und Kissenbezüge schließen
 - Reißverschlüsse, Klettverschlüsse, Haken und Ösen schließen
 - Stoffgürtel, Schürzenbänder zusammenbinden oder einen Wäschesack verwenden
 - Gardinenröllchen und Bleibänder entfernen oder ein WäscheNetz verwenden
 - für kleine Wäschestücke wie z. B. Kindersocken ein WäscheNetz verwenden
 - Wäsche auseinander falten und auflockern oder die Beschreibung der Programme beachten
 - Wäsche vor dem Trocknen schleudern

12 Grundlegende Bedienung

12.1 Gerät einschalten

Voraussetzung: Das Gerät ist sachgemäß aufgestellt und angeschlossen.

→ *"Aufstellen und Anschließen"*, Seite 12

- ▶ Den Programmwähler auf ein Programm stellen.

Hinweis: Die Beleuchtung der Trommel erlischt automatisch.

12.2 Programm einstellen

1. Programmwähler drehen und auf das gewünschte Programm stellen.
→ *"Programme"*, Seite 23
2. Wenn gewünscht, die Programmeinstellungen anpassen.

12.3 Wäsche einlegen

Hinweis: Um Knitterbildung zu vermeiden, beachten Sie die maximale Beladung der Programme.

→ *"Programme"*, Seite 23

Voraussetzungen

- Die Wäsche ist vorbereitet und sortiert.
→ *"Wäsche"*, Seite 27
- Die Trommel ist leer.

1. Die Tür öffnen.
2. Die Wäsche in die Trommel legen.
3. Die Tür schließen.

Stellen Sie sicher, dass keine Wäsche in der Tür eingeklemmt ist.

12.4 Programm starten

Voraussetzung: Ein Programm ist eingestellt.

→ *"Programm einstellen"*, Seite 27

de Bedienung

- ▶ Auf **Start/ Nachlegen** drücken.
- ✓ Das Display zeigt die Programmdauer oder die Fertig in-Zeit.
- ✓ Das Display zeigt nach Programmende: "End".

Hinweis: Wenn "Hot" erscheint, kühlt das Gerät die Wäsche ab. Wenn "Hot" erlischt, ist die Wäsche abgekühlt.

12.5 Wäsche nachlegen

Nach Programmstart können Sie die Wäsche jederzeit entnehmen oder nachlegen.

Voraussetzung: Ein Programm ist gestartet.

→ "Programm starten", Seite 27

1. Auf **Start/ Nachlegen** drücken.
Der Abkühlprozess startet automatisch nach etwa 30 Sekunden und kühlt die Wäsche bei drehender Trommel. Wenn Sie den Abkühlprozess vermeiden oder abbrechen möchten, öffnen Sie die Tür.
→ "Display", Seite 17
2. Die Tür öffnen.
3. Die Wäsche nachlegen oder entnehmen.
4. Die Tür schließen.
5. Auf **Start/ Nachlegen** drücken.

12.6 Programm abbrechen

1. Auf **Start/ Nachlegen** drücken.
2. Die Gerätetür öffnen.
3. Die Wäsche entnehmen.
→ "Wäsche entnehmen", Seite 28

12.7 Wäsche entnehmen

1. Die Tür öffnen.
2. Die Wäsche aus der Trommel nehmen.

12.8 Gerät ausschalten

- ▶ Den Programmwähler auf **Aus** stellen.

12.9 Flusensieb


Während des Trocknens werden die Flusen aus der Wäsche im Flusensieb gesammelt. Das Flusensieb schützt das Gerät vor Flusen.

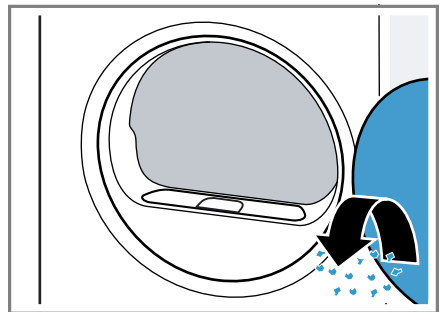
Flusensieb reinigen

Wenn das Trocknungsprogramm beendet ist oder das Display während des Betriebs einen Hinweis zeigt, reinigen Sie das Flusensieb.

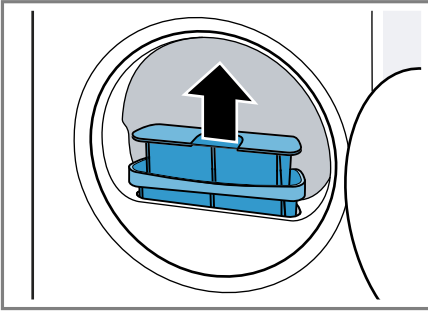
Hinweis: Wenn Sie das Gerät nicht wie beschrieben reinigen, kann die Gerätefunktion beeinträchtigt werden.

Voraussetzungen

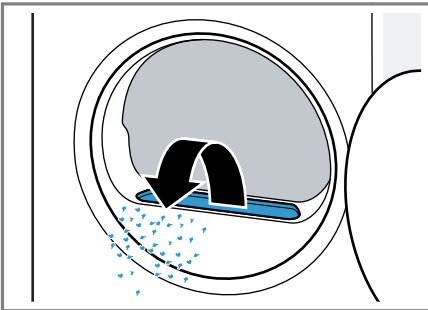
- Das Display zeigt nach dem Trocknen: "End"
 - oder während des Betriebs: .
1. Die Tür öffnen.
 2. Die Flusen der Tür entfernen.



3. Das zweiteilige Flusensieb entfernen.

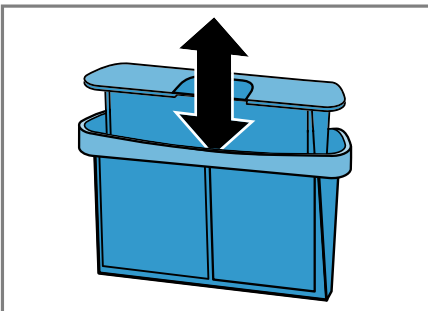


4. Die Flusen der Mulde entfernen.

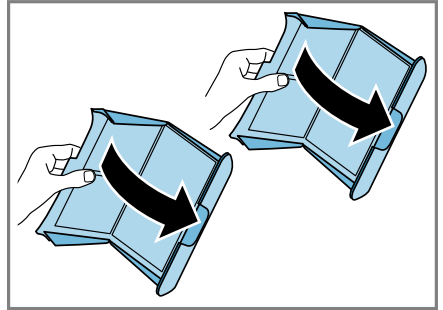


Stellen Sie sicher, dass keine Flusen in den Luftkanal fallen.

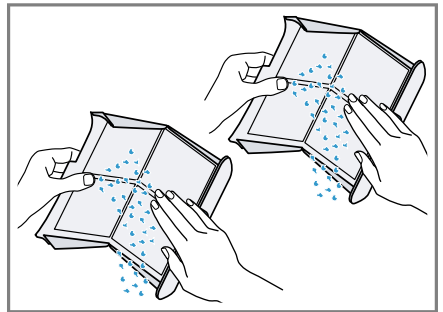
5. Das zweiteilige Flusensieb trennen.



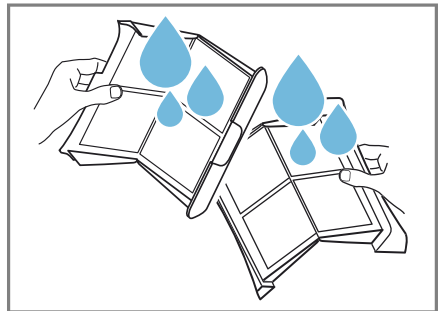
6. Die beiden Flusensiebe öffnen.



7. Die Flusen entfernen.

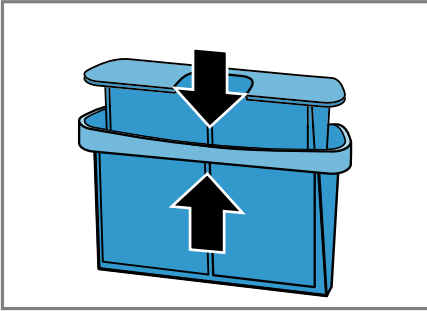


8. Die beiden Flusensiebe gründlich mit fließendem, warmem Wasser reinigen und abtrocknen.

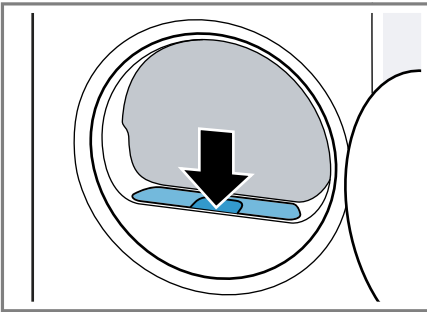


de Bedienung

9. Die beiden Flusensiebe schließen und zusammensetzen.



10. Das zweiteilige Flusensieb einsetzen.



11. Die Tür schließen.


12.10 Kondenswasserbehälter

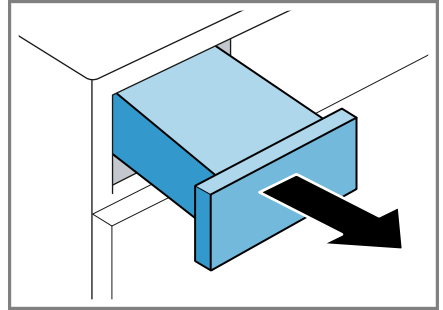
Während des Trocknens entsteht Kondenswasser, das Ihr Gerät zur automatischen Reinigung verwendet. Das Kondenswasser wird werkseitig im Kondenswasserbehälter des Geräts gesammelt.

Kondenswasserbehälter leeren

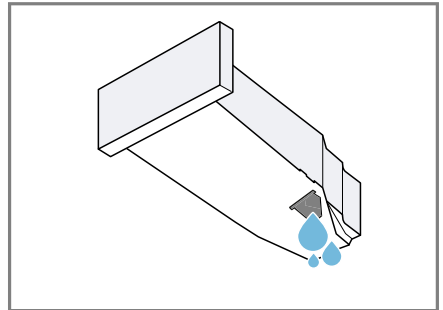
Wenn das Trocknungsprogramm beendet ist oder das Display während des Betriebs einen Hinweis zeigt, leeren Sie den Kondenswasserbehälter.

Voraussetzungen

- Das Display zeigt nach dem Trocknen: "End"
 - oder während des Betriebs: .
1. Den Kondenswasserbehälter waagrecht herausziehen.



2. Den Kondenswasserbehälter leeren.

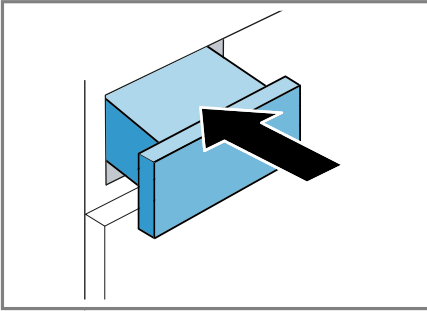


Prüfen Sie regelmäßig den Filter des Kondenswasserbehälters → Seite 39 und reinigen Sie einen verunreinigten Filter. Stellen Sie sicher, den Kondenswasserbehälter vor dem Betrieb des Geräts einzuschieben. → "Kondenswasserbehälter einschieben", Seite 30

Kondenswasserbehälter einschieben

Voraussetzung: Der Kondenswasserbehälter → Seite 30 ist aus dem Gerät entfernt.



- ▶ Den Kondenswasserbehälter bis zum Anschlag einschieben.



13 Kindersicherung


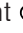
Sichern Sie Ihr Gerät gegen ein versehentliches Bedienen an den Bedienelementen.

13.1 Kindersicherung aktivieren

- ▶ Auf beide Tasten  **3 Sek.** ca. 3 Sekunden drücken.
- ✓ Das Display zeigt .
- ✓ Die Bedienelemente sind gesperrt.
- ✓ Die Kindersicherung bleibt auch nach dem Ausschalten des Geräts und bei Stromausfall aktiv.

13.2 Kindersicherung deaktivieren

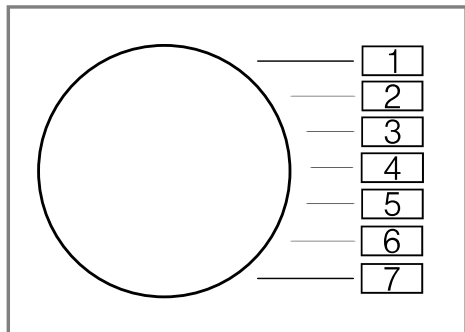
Voraussetzung: Um die Kindersicherung zu deaktivieren, muss das Gerät eingeschaltet sein.

- ▶ Auf beide Tasten  **3 Sek.** ca. 3 Sekunden drücken.
- ✓ Im Display erlischt .

14 Grundeinstellungen

Sie können die Grundeinstellungen Ihres Geräts auf Ihre Bedürfnisse einstellen.

14.1 Übersicht der Grundeinstellungen

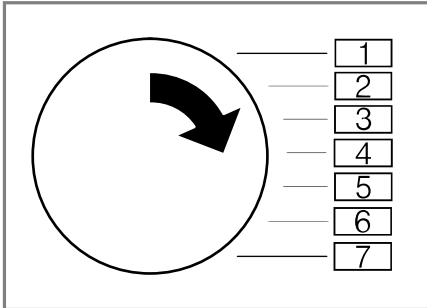


Grundeinstellung	Programmposition	Wert	Beschreibung
Endesignal	2	0 (aus) 1 (leise) 2 (mittel) 3 (laut) 4 (sehr laut)	Die Lautstärke des Signals nach Programmende einstellen.
Tastensignal	3	0 (aus) 1 (leise) 2 (mittel) 3 (laut) 4 (sehr laut)	Die Lautstärke des Signals beim Anwählen der Tasten einstellen.
Programmzähler	5	42 ¹	Die Anzahl der gestarteten Programme anzeigen.

¹ Beispiel

14.2 Grundeinstellungen ändern

1. Den Programmwähler auf Position 1 einstellen.



2. Auf **bügeltrocken** drücken und gleichzeitig den Programmwähler auf Position 2 einstellen.
- ✓ Das Display zeigt den aktuellen Wert.
3. Den Programmwähler auf die gewünschte Position einstellen.
→ "Übersicht der Grundeinstellungen", Seite 32
4. Um den Wert zu ändern, auf **Fertig in** drücken.
5. Um die Änderung zu speichern, das Gerät ausschalten.

15 Gerätepflege

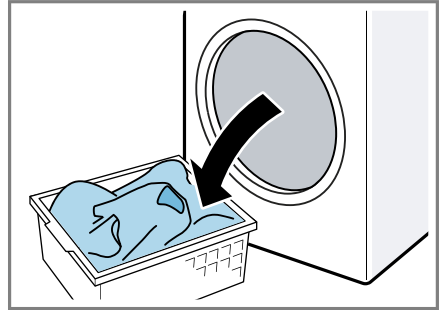
15.1 Gerät für die Gerätepflege vorbereiten

Vor der Durchführung einer einfachen oder intensiven Gerätepflege muss das Gerät vorbereitet werden.

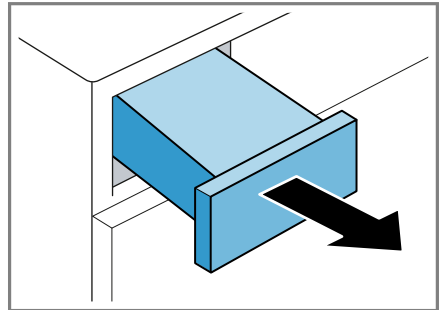
Voraussetzung: Das Flusensieb ist gereinigt.

→ "Flusensieb reinigen", Seite 28.

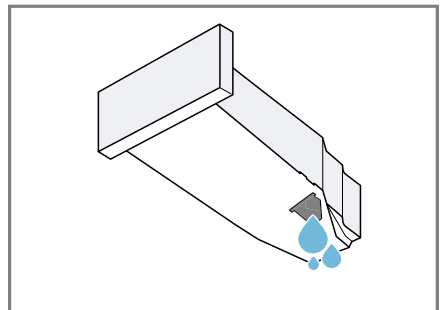
1. Die Wäsche entnehmen.



2. Die Gerätetür schließen.
3. Den Kondenswasserbehälter waagrecht herausziehen.



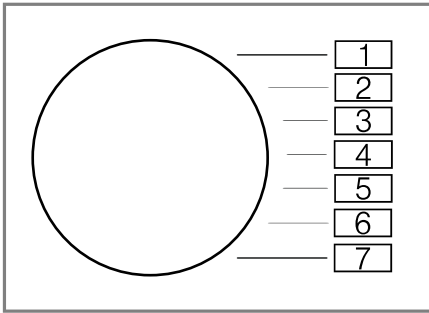
4. Den Kondenswasserbehälter leeren → Seite 30.



15.2 Gerätepflege starten

Voraussetzungen

- Das Gerät ist für die Gerätepflege vorbereitet.
→ "Gerät für die Gerätepflege vorbereiten", Seite 33.
 - Der Kondenswasserbehälter ist für die Gerätepflege vorbereitet.
1. Das Programm auf Position 1 einstellen.



2. Auf **bügeltrocken** drücken und gedrückt halten.
 3. Das Programm auf Position 4 einstellen.
 4. **bügeltrocken** loslassen.
- ✓ Das Display zeigt abwechselnd "CP1" und die Programmdauer.

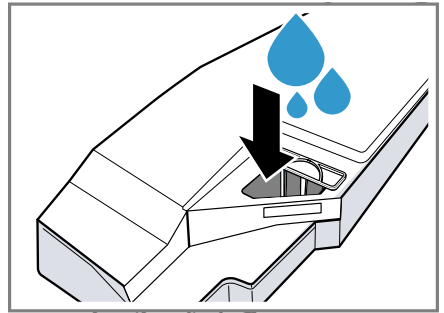
15.3 Einfache Gerätepflege am Gerät durchführen

Um mögliche leichte Verunreinigungen zu entfernen, kann eine einfache Gerätepflege durchgeführt werden.

Hinweis: Nach einer bestimmten Nutzungsdauer empfiehlt das Gerät automatisch die einfache Gerätepflege durchzuführen. Das Display zeigt vor dem Start und nach Programmende den Hinweis "CrE" für die Dauer von 5 Sekunden. Der Hinweis wird wiederholt angezeigt, bis die einfache Gerätepflege komplett durchgeführt wurde.

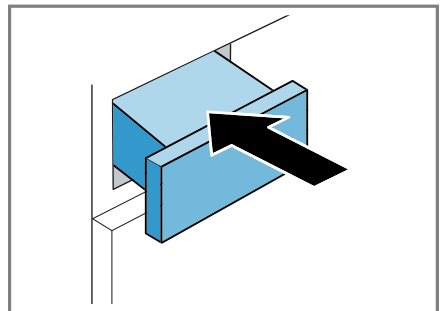
Voraussetzungen

- Das Gerät ist für die Gerätepflege vorbereitet.
→ "Gerät für die Gerätepflege vorbereiten", Seite 33.
 - Die Gerätepflege ist gestartet.
→ "Gerätepflege starten", Seite 34
1. Ca. 1 ½ Liter warmes Leitungswasser in den Kondenswasserbehälter füllen.



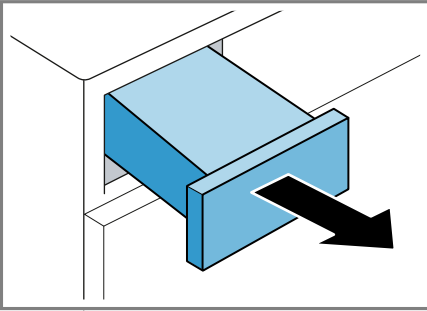
Halten Sie den gefüllten Kondenswasserbehälter waagrecht, damit keine Flüssigkeit ausläuft.

2. Den Kondenswasserbehälter bis zum Einrasten einschieben.

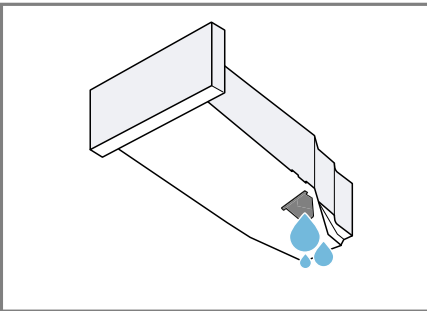


3. Auf **Start/ Nachlegen** drücken.
- ✓ Die Gerätepflege startet und ein Signal ertönt.
 - ✓ Das Display zeigt "End" am Ende der Gerätepflege und ein Signal ertönt.

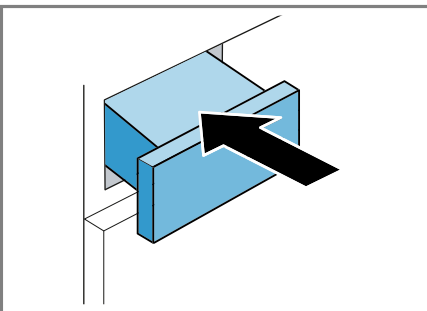
4. Den Kondenswasserbehälter waagrecht herausziehen.



5. Den Kondenswasserbehälter leeren → Seite 30.



6. Den Kondenswasserbehälter bis zum Einrasten einschieben.



- ✓ Die Gerätepflege ist durchgeführt.

Hinweis: Wenn das Kondenswasser mit dem Ablaufschlauch abgeleitet wird, die in aufgeführten Schritte

nach der einfachen oder intensiven Gerätepflege in umgekehrter Reihenfolge durchführen.

15.4 Intensive Gerätepflege am Gerät vorbereiten

Wenn das Gerät mehr als einen Monat lang nicht verwendet wird, können hartnäckige Verschmutzungen oder Gerüche auftreten. Um diese zu entfernen, kann eine intensive Gerätepflege durchgeführt werden.

Hinweis: Die intensive Gerätepflege dauert ca. 4 Stunden. Wenn während des Programms die erforderlichen Schritte nicht zeitnah durchgeführt werden, kann sich die Dauer verlängern.

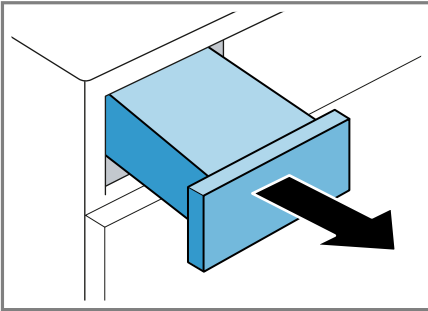
Nach Programmstart sollte die intensive Gerätepflege nicht abgebrochen werden.

Voraussetzungen

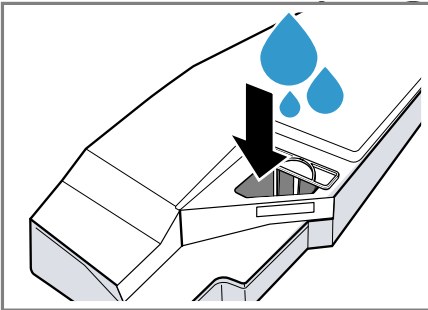
- Das Gerät ist für die Gerätepflege vorbereitet.
→ "Gerät für die Gerätepflege vorbereiten", Seite 33.
- Die Gerätepflege ist gestartet.
→ "Gerätepflege starten", Seite 34
- ▶ Auf **+** drücken.
- ✓ Das Display zeigt abwechselnd "CP2" und die Programmdauer.

15.5 Intensive Gerätepflege durchführen

1. Den Kondenswasserbehälter waagrecht herausziehen und leeren.

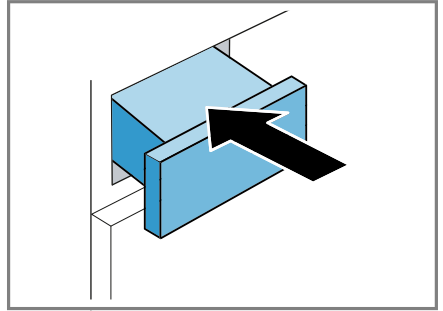


2. Eine Flasche des Original-Pflegemittels → "Zubehör", Seite 26 und ca. 1 ½ Liter warmes Leitungswasser in den Kondenswasserbehälter füllen.

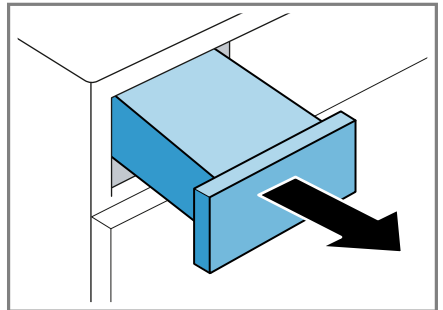


Halten Sie den gefüllten Kondenswasserbehälter waagrecht, damit keine Flüssigkeit ausläuft.

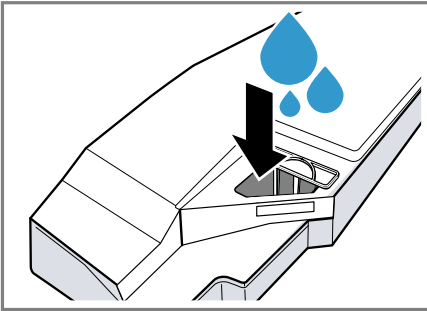
3. Den Kondenswasserbehälter bis zum Einrasten einschieben.



4. Auf **Start/ Nachlegen** drücken. Die Gerätepflege startet und ein Signal ertönt. Nach etwa 3 Stunden pausiert das Gerät die Gerätepflege und das Display zeigt die verbleibende Programmdauer.
5. Den Kondenswasserbehälter waagrecht herausziehen und leeren.

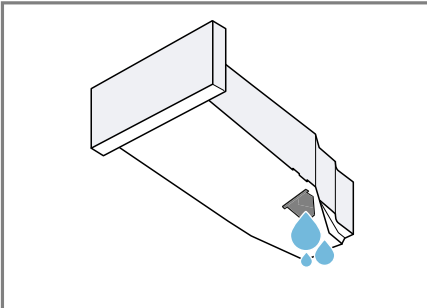


6. Ca. 1 ½ Liter warmes Leitungswasser in den Kondenswasserbehälter füllen.



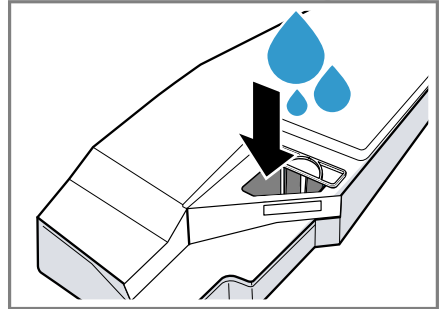
Halten Sie den gefüllten Kondenswasserbehälter waagrecht, damit keine Flüssigkeit ausläuft.

7. Den Kondenswasserbehälter vorsichtig horizontal kippen und leeren, um Reste des Originalpflegemittels zu entfernen.



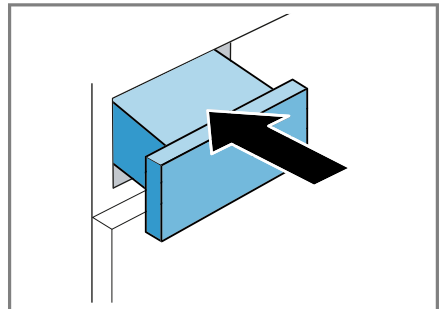
15.6 Intensive Gerätepflege beenden

1. Ca. 1 ½ Liter warmes Leitungswasser in den Kondenswasserbehälter füllen.



Halten Sie den gefüllten Kondenswasserbehälter waagrecht, damit keine Flüssigkeit ausläuft.

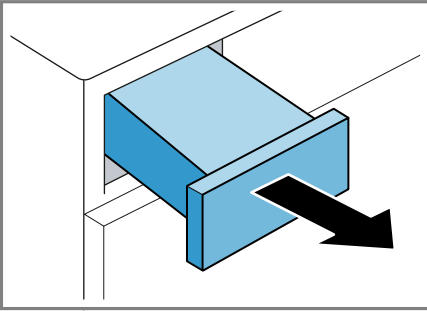
2. Den Kondenswasserbehälter bis zum Einrasten einschieben.



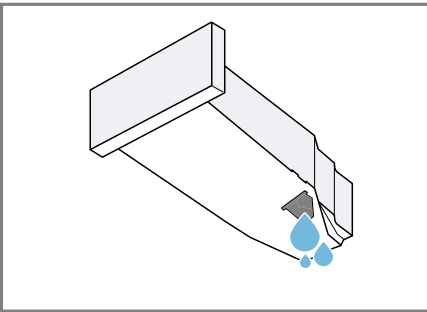
3. Drücken Sie auf **Start/ Nachlegen** .
 ✓ Die Gerätepflege wird fortgesetzt. Nach Beendigung der Gerätepflege zeigt das Display "End" und ein Signal ertönt.

de Reinigen und Pflegen

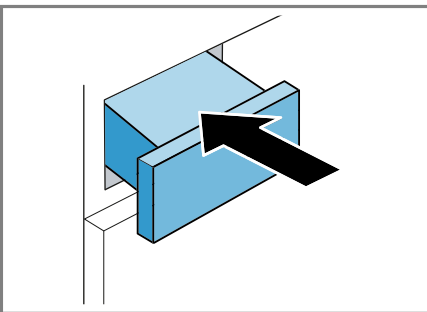
4. Den Kondenswasserbehälter waagrecht herausziehen.



5. Den Kondenswasserbehälter leeren → Seite 30.



6. Den Kondenswasserbehälter bis zum Einrasten einschieben.



7. Das Gerät ausschalten.
→ "Gerät ausschalten", Seite 28
✓ Die Gerätepflege ist durchgeführt.

Hinweis: Wenn das Kondenswasser mit dem Ablaufschlauch abgeleitet wird, die in aufgeführten Schritte

nach der einfachen oder intensiven Gerätepflege in umgekehrter Reihenfolge durchführen.

16 Reinigen und Pflegen

Damit Ihr Gerät lange funktionsfähig bleibt, reinigen und pflegen Sie es sorgfältig.

Hinweis: Weiterführende Informationen finden Sie in der Digitalen Gebrauchsanleitung durch das Einscannen des QR-Codes im Inhaltsverzeichnis oder auf www.bosch-home.com.

16.1 Tipps zum Reinigen und Pflegen

Das Gehäuse und die Bedienelemente nur mit Wasser und einem feuchten Tuch abwischen.	Die Geräteteile bleiben sauber und hygienisch.
--	--

Alle Waschmittelreste, Sprühnebelreste oder Rückstände sofort entfernen.	Frische Ablagerungen lassen sich leichter rückstandslos entfernen.
--	--

Die Gerätetür nach Gebrauch offen lassen.	Das Restwasser kann abtrocknen und eine Geruchsbildung im Gerät wird vermindert.
---	--

16.2 Feuchtigkeitssensor

Der Feuchtigkeitssensor dieses Geräts ermittelt, wie feucht Ihre Wäsche während des Trocknens ist. Je nach

Restfeuchte der Wäsche ändert das Gerät die Dauer des Automatikprogramms.

Feuchtigkeitssensor reinigen

Auf dem Feuchtigkeitssensor können sich nach einiger Zeit Rückstände von Kalk, Waschmitteln und Pflegemitteln ablagern. Reinigen Sie regelmäßig den Feuchtigkeitssensor.

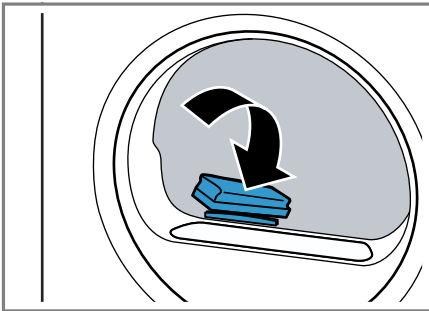
ACHTUNG!

Harte oder raue Gegenstände können den Feuchtigkeitssensor beschädigen.

- ▶ Keine harten oder rauen Gegenstände, Scheuermittel oder Stahlwolle zum Reinigen verwenden.

Hinweis: Wenn Sie das Gerät nicht wie beschrieben reinigen, kann die Gerätefunktion beeinträchtigt werden.

1. Die Tür öffnen.
2. Den Feuchtigkeitssensor mit einem Schwamm reinigen.



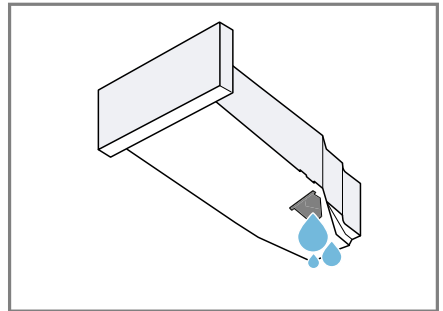
16.3 Filter des Kondenswasserbehälters

Während des Trocknens gelangen Flusen aus der Wäsche ins Kondenswasser. Der Filter im Kondenswasserbehälter schützt das Gerät vor Flusen.

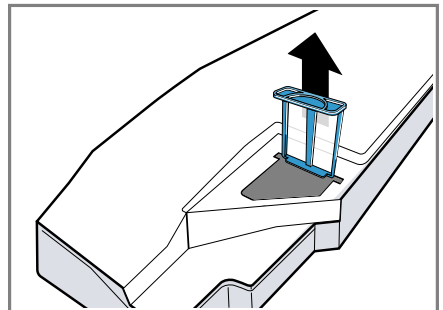
Filter des Kondenswasserbehälters reinigen

Der Filter wird beim Leeren des Kondenswasserbehälters automatisch gereinigt. Prüfen Sie regelmäßig den Filter und reinigen Sie einen verunreinigten Filter.

1. Den Kondenswasserbehälter leeren.
→ "Kondenswasserbehälter leeren", Seite 30



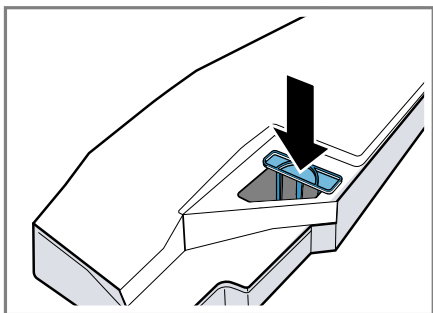
2. Den Filter entfernen.



3. Den Filter mit fließendem, warmen Wasser oder in der Geschirrspülmaschine reinigen.

de Reinigen und Pflegen

4. Den Filter bis zum Anschlag einschieben.



5. Den Kondenswasserbehälter einschieben.
→ *"Kondenswasserbehälter einschieben", Seite 30*


17 Störungen beheben

Kleinere Störungen an Ihrem Gerät können Sie selbst beheben. Nutzen Sie die Informationen zur Störungsbehebung, bevor Sie den Kundendienst kontaktieren. So vermeiden Sie unnötige Kosten.


WARNUNG **Stromschlaggefahr!**

Unsachgemäße Reparaturen sind gefährlich.

- ▶ Nur dafür geschultes Fachpersonal darf Reparaturen am Gerät durchführen.
- ▶ Nur Original-Ersatzteile dürfen zur Reparatur des Geräts verwendet werden.
- ▶ Wenn die Netzanschlussleitung dieses Geräts beschädigt wird, muss sie durch den Hersteller oder seinen Kundendienst oder eine ähnlich qualifizierte Person ersetzt werden, um Gefährdungen zu vermeiden.

Störung	Ursache und Störungsbehebung
"Hot" und Trommel dreht sich.	Abkühlprozess aktiv. <ol style="list-style-type: none"> 1. Kein Fehler. 2. Ändern Sie während des Abkühlprozesses nicht das Programm. <p>Hinweis: Der Abkühlprozess dauert bis zu 10 Minuten. Sie können das Gerät weiterhin bedienen.</p>
Brummendes Geräusch.	Kompressor aktiv. <ul style="list-style-type: none"> ▶ Kein Fehler - normales Betriebsgeräusch.
Das Display ist erloschen und Start/Nachlegen blinkt.	Energiesparmodus ist aktiv. <ul style="list-style-type: none"> ▶ Drücken Sie eine beliebige Taste. ✓ Das Display leuchtet wieder.
"CrE"	Gerät empfiehlt nach einiger Verwendungszeit automatisch die einfache Gerätepflege. <ul style="list-style-type: none"> ▶ → <i>"Einfache Gerätepflege am Gerät durchführen", Seite 34</i>
	Flusensieb ist verunreinigt. <ul style="list-style-type: none"> ▶ → <i>"Flusensieb reinigen", Seite 28</i>
Gerät funktioniert nicht.	Netzstecker der Netzanschlussleitung ist nicht eingesteckt. <ul style="list-style-type: none"> ▶ Schließen Sie das Gerät am Stromnetz an. <hr/> <p>Sicherung im Sicherungskasten hat ausgelöst. <ul style="list-style-type: none"> ▶ Prüfen Sie die Sicherung im Sicherungskasten. <hr/> <p>Stromversorgung ist ausgefallen. <ul style="list-style-type: none"> ▶ Prüfen Sie, ob die Raumbeleuchtung oder andere Geräte im Raum funktionieren. </p></p>

Störung	Ursache und Störungsbehebung
Gerät pausiert, aber die Trommel dreht sich.	Abkühlprozess aktiv. ▶ Kein Fehler - keine Handlung notwendig.
Knitterbildung.	Beladungsmenge ist zu hoch. ▶ Beachten Sie die maximale Beladungsmenge der → "Programme", Seite 23.
	Wäsche liegt nach dem Trocknen zu lang in der Trommel.
	1. Nehmen Sie die Wäsche direkt nach dem Trocknen aus der Trommel.
	2. Breiten Sie die Wäschestücke zum Abkühlen aus.
	Ungeeignetes Programm für die Textilart eingestellt.
	▶ Stellen Sie für die Textilart das geeignete Programm ein. → "Programme", Seite 23
	Pflegeteichte Textilien zu lang getrocknet.
	▶ → "Trockenziel ändern", Seite 22.
	▶ → "Trockenziel anpassen", Seite 22.
	Knitterschutz nicht aktiviert.
	▶ Aktivieren Sie den Knitterschutz. → "Tasten", Seite 20
☕ und Programm abgebrochen.	Kondenswasserbehälter gefüllt. 1. → "Kondenswasserbehälter leeren", Seite 30. 2. → "Kondenswasserbehälter einschieben", Seite 30. 3. → "Programm starten", Seite 27.
	Filter des Kondenswasserbehälters ist verunreinigt. ▶ → "Filter des Kondenswasserbehälters reinigen", Seite 39.
Programm startet nicht.	Kindersicherung ist aktiviert. ▶ → "Kindersicherung deaktivieren", Seite 31
	Start/ Nachlegen wurde nicht gedrückt. ▶ Drücken Sie Start/ Nachlegen .
	Kein Programm eingestellt.
	1. → "Programm einstellen", Seite 27.
	2. → "Programm starten", Seite 27.
Programmdauer ändert sich während des Trocknens.	Programmablauf wird elektronisch optimiert. Das kann zur Änderung der Programmdauer führen. ▶ Kein Fehler - keine Handlung notwendig.

Störung	Ursache und Störungsbehebung
Pumpgeräusch.	Kondenswasserpumpe aktiv. ▶ Kein Fehler - normales Betriebsgeräusch.
Surrendes Geräusch.	Kompressorbelüftung aktiv. ▶ Kein Fehler - normales Betriebsgeräusch.
Trocknungszeit ist zu lang.	Flusensieb ist verunreinigt. ▶ → <i>"Flusensieb reinigen"</i> , Seite 28
	Umgebungstemperatur ist höher als 30 °C. ▶ Stellen Sie sicher, dass die Umgebungstemperatur unter 30 °C liegt.
	Umgebungstemperatur ist niedriger als 15 °C. ▶ Stellen Sie sicher, dass die Umgebungstemperatur über 15 °C liegt.
	Unzureichende Luftzirkulation am Aufstellort des Geräts. ▶ Lüften Sie den Aufstellort des Geräts.
	Lüftungsöffnung des Geräts ist blockiert. ▶ Stellen Sie sicher, dass die Lüftungsöffnung des Geräts freigehalten ist.
	Wärmetauscher ist verunreinigt. ▶ → <i>"Einfache Gerätepflege am Gerät durchführen"</i> , Seite 34
	Automatische Selbstreinigung spült den Wärmetauscher des Geräts. 1. Kein Fehler. 2. Ziehen Sie nicht den Kondenswasserbehälter heraus. 3. Brechen Sie das Programm nicht ab.
Wasser läuft aus.	Gerät ist nicht korrekt ausgerichtet. ▶ → <i>"Gerät ausrichten"</i> , Seite 13
Wäsche ist zu feucht.	Ungeeignetes Programm für die Textilart eingestellt. ▶ Stellen Sie zum Nachtrocknen ein Zeitprogramm ein. → <i>"Programme"</i> , Seite 23
	Stromversorgung ist ausgefallen. ▶ Prüfen Sie, ob die Raumbeleuchtung oder andere Geräte im Raum funktionieren.
	Beladungsmenge ist zu hoch. ▶ Beachten Sie die maximale Beladungsmenge der → <i>"Programme"</i> , Seite 23.

Störung	Ursache und Störungsbehebung
Wäsche ist zu feucht.	Warme Wäsche fühlt sich nach Programmende feuchter an, als sie ist. <ol style="list-style-type: none">1. Nehmen Sie die Wäsche direkt nach dem Trocknen aus der Trommel.2. Breiten Sie die Wäschestücke zum Abkühlen aus.
	Ungeeignetes Trockenziel eingestellt. ▶ → <i>"Trockenziel ändern"</i> , Seite 22.
	Trockenziel nicht angepasst. ▶ → <i>"Trockenziel anpassen"</i> , Seite 22.
	Beladungsmenge zu gering. ▶ Stellen Sie zum Nachtrocknen ein Zeitprogramm ein. → <i>"Programme"</i> , Seite 23
	Feuchtigkeitssensor verunreinigt. ▶ → <i>"Feuchtigkeitssensor reinigen"</i> , Seite 39.
	Trocknungsvorgang abgebrochen und Kondenswasserbehälter gefüllt. <ol style="list-style-type: none">1. → <i>"Kondenswasserbehälter leeren"</i>, Seite 30.2. → <i>"Kondenswasserbehälter einschieben"</i>, Seite 30.3. → <i>"Programm starten"</i>, Seite 27.
Im Gerät haben sich Gerüche gebildet.	Hartnäckige Verunreinigung im Gerät oder längere Stillstandszeit des Geräts von mehr als einem Monat. ▶ → <i>"Intensive Gerätepflege am Gerät vorbereiten"</i> , Seite 35.

18 Transportieren, Lagern und Entsorgen

18.1 Gerät für den Transport vorbereiten

ACHTUNG!

Wenn das Gerät unmittelbar nach dem Transport betrieben wird, kann das im Gerät enthaltene Kühlmittel zu Geräteschäden führen.

- ▶ Das Gerät unmittelbar nach einem Transport zwei Stunden ruhen lassen, bevor es in Betrieb genommen wird.

Tip: Das Gerät kann Restwasser enthalten und beim Transportieren tropfen. Transportieren Sie das Gerät stehend.

Voraussetzungen

- Der Kondenswasserbehälter ist geleert. Kondenswasserbehälter leeren → *Seite 30*
 - Das Gerät ist eingeschaltet. → *"Gerät einschalten", Seite 27*
1. Ein beliebiges Programm einstellen → *Seite 27*.
 2. Das Programm starten → *Seite 27* und 5 Minuten warten.
- ✓ Das Kondenswasser ist abgepumpt.
3. Das Gerät ausschalten. → *"Gerät ausschalten", Seite 28*
 4. Den Kondenswasserbehälter leeren → *Seite 30*.
 5. Den Kondenswasserbehälter einschieben → *Seite 30*.
 6. Den Netzstecker des Geräts vom Stromnetz trennen.
- ✓ Das Gerät ist transportbereit.

18.2 Altgerät entsorgen

Durch umweltgerechte Entsorgung können wertvolle Rohstoffe wiederverwendet werden.

WARNUNG

Gefahr von Gesundheitsschäden!

Kinder können sich im Gerät einsperren und in Lebensgefahr geraten.

- ▶ Das Gerät nicht hinter einer Tür aufstellen, die das Öffnen der Gerätetür blockiert oder verhindert.
- ▶ Bei ausgedienten Geräten den Netzstecker der Netzanschlussleitung ziehen, danach die Netzanschlussleitung durchtrennen und das Schloss der Gerätetür so weit zerstören, dass die Gerätetür nicht mehr schließt.

WARNUNG

Brandgefahr!

Das Kältemittel R290 in diesem Gerät ist umweltfreundlich aber brennbar und kann sich bei nicht fachgerecht entsorgten Geräten entzünden.

- ▶ Das Gerät fachgerecht entsorgen.
- ▶ Nicht die Rohre des Kältemittel-Kreislaufs beschädigen.

1. Den Netzstecker der Netzanschlussleitung ziehen.
2. Die Netzanschlussleitung durchtrennen.
3. Das Gerät umweltgerecht entsorgen.

Informationen über aktuelle Entsorgungswege erhalten Sie bei Ihrem Fachhändler sowie Ihrer Gemeinde- oder Stadtverwaltung.



Dieses Gerät ist entsprechend der europäischen Richtlinie 2012/19/EU über Elektro- und Elektronikaltgeräte (waste

electrical and electronic equipment – WEEE) gekennzeichnet.

Die Richtlinie gibt den Rahmen für eine EU-weit gültige Rücknahme und Verwertung der Altgeräte vor.

- auf der Innenseite der Wartungsklappe.
- auf der Rückseite des Geräts.

Um Ihre Gerätedaten und die Kundendienst-Telefonnummer schnell wiederzufinden, können Sie die Daten notieren.

19 Kundendienst

Funktionsrelevante Original-Ersatzteile gemäß der entsprechenden Ökodesign-Verordnung erhalten Sie bei unserem Kundendienst für die Dauer von mindestens 10 Jahren ab dem Inverkehrbringen Ihres Geräts innerhalb des Europäischen Wirtschaftsraums.

Hinweis: Der Einsatz des Kundendienstes ist im Rahmen der Herstellergarantiebedingungen kostenfrei.

Detaillierte Informationen über die Garantiedauer und die Garantiebedingungen in Ihrem Land erhalten Sie bei unserem Kundendienst, Ihrem Händler oder auf unserer Webseite. Wenn Sie den Kundendienst kontaktieren, benötigen Sie die Erzeugnisnummer (E-Nr.) und die Fertigungsnummer (FD) Ihres Geräts.


Die Kontaktdaten des Kundendienstes finden Sie im beiliegenden Kundendienstverzeichnis oder auf unserer Webseite.

19.1 Erzeugnisnummer (E-Nr.) und Fertigungsnummer (FD)

Die Erzeugnisnummer (E-Nr.) und die Fertigungsnummer (FD) finden Sie auf dem Typenschild des Geräts. Das Typenschild befindet sich je nach Modell:







- auf der Innenseite der Tür.

20 Verbrauchswerte

Das Programm  **Baumwolle Eco** (gekennzeichnet durch "Pfeil") ist zum Trocknen normal nasser Baumwollwäsche geeignet und in Bezug auf den Energieverbrauch für das Trocknen nasser Baumwollwäsche am effizientesten.

Die auf dem Energielabel deklarierten Verbrauchswerte dieses Programms beziehen sich auf einen Feuchtigkeitsgehalt der Wäsche von 60%. Die für andere Programme angegebenen Werte sind Richtwerte und wurden in Übereinstimmung mit der geltenden Norm EN61121 ermittelt.

Die tatsächlichen Werte können je nach Gewebeat, Zusammensetzung der zu trocknenden Wäsche, Restfeuchte im Gewebe, eingestelltem Trocknungsgrad, Beladungsmenge, Umgebungsbedingungen und Aktivierung von Zusatzfunktionen von den angegebenen Werten abweichen. Die bei der Programmwahl im Gerätedisplay angezeigte voraussichtliche Programmdauer / Fertig-in-Zeit basiert im Auslieferungszustand des Gerätes auf einer Schleuderdrehzahl in der Waschmaschine von 1000 U/min.

Programm	Endfeuchte (%)	Beladung (kg)	Schleuderdrehzahl (U/min)	Anfangsfeuchte (%)	Programmdauer (h:min)	Energieverbrauch (kWh/Zyklus)
Baumwolle + schranktrocken	-1,5	8,0	1400	50	2:52	1,32
Baumwolle + schranktrocken	-1,5	4,0	1400	50	2:05	0,86
Baumwolle + schranktrocken	-1,5	8,0	1000	60	3:13	1,53
Baumwolle + schranktrocken	-1,5	4,0	1000	60	2:15	0,96
Baumwolle + schranktrocken	-1,5	8,0	800	70	3:34	1,74
Baumwolle + schranktrocken	-1,5	4,0	800	70	2:26	1,07
 Baumwolle Eco	0,0	8,0	1400	50	2:42	1,22
 Baumwolle Eco	0,0	4,0	1400	50	1:49	0,74
 Baumwolle Eco	0,0	8,0	1000	60	2:59	1,41
 Baumwolle Eco	0,0	4,0	1000	60	1:59	0,84
 Baumwolle Eco	0,0	8,0	800	70	3:17	1,60
 Baumwolle Eco	0,0	4,0	800	70	2:10	0,94
Baumwolle + bügeltrocken	12,0	8,0	1400	50	1:56	0,83

Programm	Endfeuchte (%)	Beladung (kg)	Schleuder-drehzahl (U/min)	Anfangsfeuchte (%)	Programmdauer (h:min)	Energieverbrauch (kWh/Zyklus)
Baumwolle + bügeltrocken	12,0	4,0	1400	50	1:15	0,48
Baumwolle + bügeltrocken	12,0	8,0	1000	60	2:17	1,05
Baumwolle + bügeltrocken	12,0	4,0	1000	60	1:26	0,59
Baumwolle + bügeltrocken	12,0	8,0	800	70	2:38	1,26
Baumwolle + bügeltrocken	12,0	4,0	800	70	1:37	0,70
Pflegeleicht + schranktrocken	2,0	3,5	800	40	1:09	0,43
Pflegeleicht + schranktrocken	2,0	3,5	600	50	1:19	0,52

21 Technische Daten

Gerätehöhe	84,2 cm
Gerätebreite	59,8 cm
Gerätetiefe	61,3 cm
Gerätetiefe mit geschlossener Tür	64,8 cm
Gerätetiefe mit geöffneter Tür	109,6 cm
Gewicht	56,4 kg
Maximale Beladungsmenge	8,0 kg
Netzspannung	220-240 V, 50 Hz
⇌ Minimale Installationsabsicherung	10 A

Nennleistung	600 W
Leistungsaufnahme	<ul style="list-style-type: none"> ■ Aus-Zustand: 0,15 W ■ Unausgeschalteter Zustand: 0,50 W
Umgebungstemperatur	<ul style="list-style-type: none"> ■ Mindestens: 5 °C ■ Maximal: 35 °C
Länge der Netzanschlussleitung	145 cm

Dieses Produkt enthält Lichtquellen der Energie-Effizienzklasse F. Die Lichtquellen sind als Ersatzteil verfügbar und nur durch dafür geschultes Fachpersonal auszutauschen. Weitere Informationen zu Ihrem Modell finden Sie im Internet unter <https://eprel.ec.europa.eu/>¹. Diese Webadresse verlinkt auf die offizielle

¹ Gilt nur für Länder im Europäischen Wirtschaftsraum

EU-Produktdatenbank EPREL. Bitte folgen Sie dann den Anweisungen der Modellsuche. Die Modellkennung ergibt sich aus den Zeichen vor dem Schrägstrich der Erzeugnisnummer

(E-Nr.) auf dem Typenschild. Alternativ finden Sie die Modellkennung auch in der ersten Zeile des EU-Energielabels.



A series of horizontal lines for writing, starting from the top of the page and extending downwards.



Thank you for buying a Bosch Home Appliance!

Register your new device on MyBosch now and profit directly from:

- **Expert tips & tricks for your appliance**
- **Warranty extension options**
- **Discounts for accessories & spare-parts**
- **Digital manual and all appliance data at hand**
- **Easy access to Bosch Home Appliances Service**

Free and easy registration – also on mobile phones:

www.bosch-home.com/welcome



Looking for help? You'll find it here.

Expert advice for your Bosch home appliances, help with problems or a repair from Bosch experts.

Find out everything about the many ways Bosch can support you:

www.bosch-home.com/service

Contact data of all countries are listed in the attached service directory.

BSH Hausgeräte GmbH

Carl-Wery-Straße 34

81739 München, GERMANY

www.bosch-home.com

A Bosch Company



9001653666 (020829)

de

Informationen für private Haushalte zur Erfassung von Elektro- und Elektronikgeräten, die zu Abfall geworden sind („Altgeräte“)¹

Getrennte Erfassung von Altgeräten

Altgeräte gehören nicht in den Hausmüll, sondern sollten bei speziellen Sammel- und Rückgabesystemen abgegeben werden.

Trennung von Batterien und Akkus sowie Lampen

Besitzer von Altgeräten haben Altbatterien und Alttakkumulatoren, die nicht vom Altgerät umschlossen sind, sowie Lampen, die zerstörungsfrei aus dem Altgerät entnommen werden können, vor der Abgabe an einer Erfassungsstelle vom Altgerät zerstörungsfrei zu trennen. Dies gilt nicht, soweit Altgeräte einer Vorbereitung zur Wiederverwendung unter Beteiligung eines öffentlich-rechtlichen Entsorgungsträgers zugeführt werden.

Möglichkeiten der Rückgabe von Altgeräten an bestimmte Vertrieber

Wie im Folgenden näher beschrieben, sind bestimmte Vertrieber zur unentgeltlichen Rücknahme von Altgeräten verpflichtet.

Vertrieber mit einer Verkaufsfläche für Elektro- und Elektronikgeräte von mindestens 400 m² sowie Vertrieber von Lebensmitteln mit einer Gesamtverkaufsfläche von mindestens 800 m², die mehrmals im Kalenderjahr oder dauerhaft Elektro- und Elektronikgeräte anbieten und auf dem Markt bereitstellen, sind verpflichtet,

- bei der Abgabe eines neuen Elektro- oder Elektronikgeräts an einen Endnutzer ein Altgerät des Endnutzers der gleichen Geräteart, das im Wesentlichen die gleichen

Funktionen wie das neue Gerät erfüllt, am Ort der Abgabe oder in unmittelbarer Nähe hierzu unentgeltlich zurückzunehmen; Ort der Abgabe ist auch der private Haushalt, sofern dort durch Auslieferung die Abgabe erfolgt: In diesem Fall ist die Abholung des Altgeräts für den Endnutzer unentgeltlich; und

- auf Verlangen des Endnutzers Altgeräte, die in keiner äußeren Abmessung größer als 25 cm sind, im Einzelhandelsgeschäft oder in unmittelbarer Nähe hierzu unentgeltlich zurückzunehmen; die Rücknahme darf nicht an den Kauf eines Elektro- oder Elektronikgeräts geknüpft werden und ist auf drei Altgeräte pro Geräteart beschränkt.

Der Vertrieber hat beim Abschluss des Kaufvertrags für das neue Elektro- oder Elektronikgerät den Endnutzer über die Möglichkeit zur unentgeltlichen Rückgabe bzw. Abholung des Altgeräts zu informieren und den Endnutzer nach seiner Absicht zu befragen, ob bei der Auslieferung des neuen Geräts ein Altgerät zurückgegeben wird.

Dies gilt auch bei Vertrieb unter Verwendung von Fernkommunikationsmitteln, wenn die Lager- und Versandflächen für Elektro- und Elektronikgeräte mindestens 400 m² betragen oder die gesamten Lager- und Versandflächen mindestens 800 m² betragen wobei die unentgeltliche Abholung auf Elektro- und Elektronikgeräte der Kategorien 1 (Wärmeüber-

¹ Nur gültig für Deutschland

träger), 2 (Bildschirmgeräte) und 4 (Großgeräte mit mindestens einer äußeren Abmessung über 50 cm) beschränkt ist. Für alle übrigen Elektro- und Elektronikgeräte muss der Vertrieber geeignete Rückgabemöglichkeiten in zumutbarer Entfernung zum jeweiligen Endnutzer gewährleisten; das gilt auch für Altgeräte, die in keiner äußeren Abmessung größer als 25 cm sind, die der Endnutzer zurückgeben will, ohne ein neues Gerät zu kaufen.

Löschung von Daten

Der Endnutzer ist für das Löschen der eventuell gespeicherten, personenbezogenen Daten auf den zu entsorgenden Altgeräten selbst verantwortlich.

Bedeutung des Symbols „durchgestrichene Mülltonne“

Auf Elektro- und Elektronikgeräten befindet sich meist das Symbol einer durchgestrichenen Mülltonne. Das Symbol weist darauf hin, dass das jeweilige Gerät am Ende seiner Lebensdauer getrennt vom Hausmüll zu erfassen ist.

