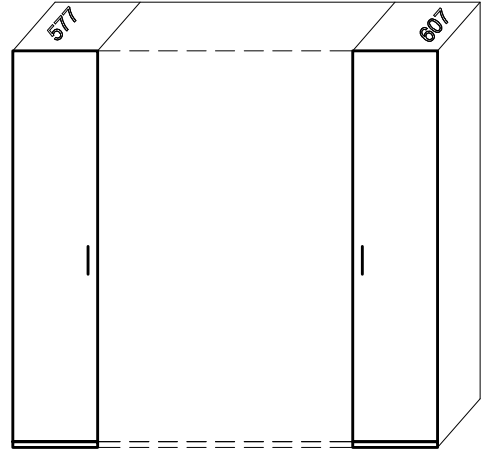
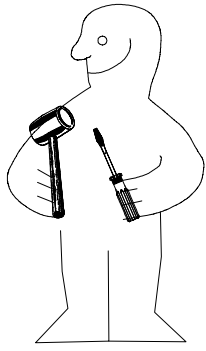
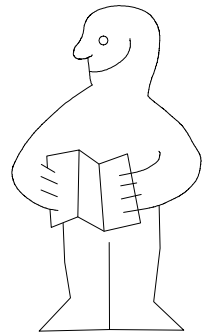
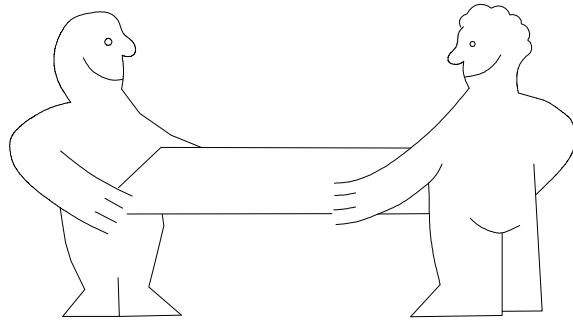
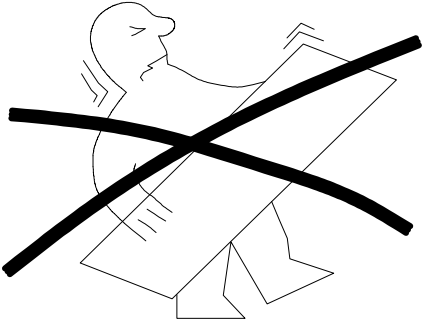


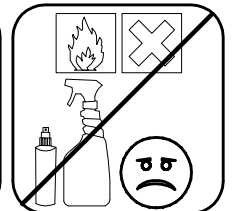
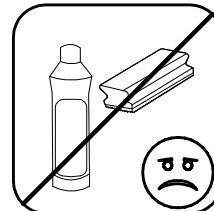
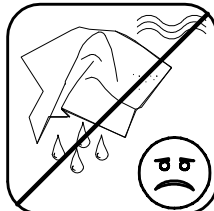
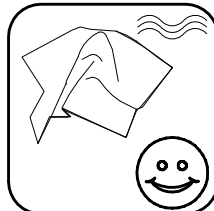
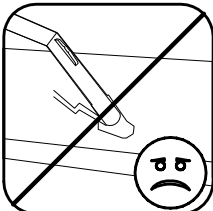
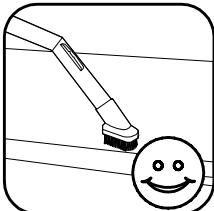
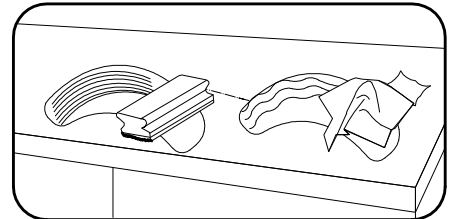
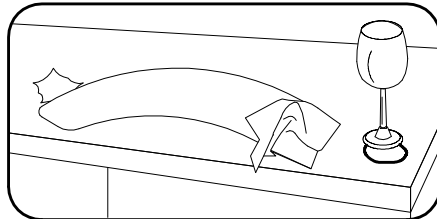
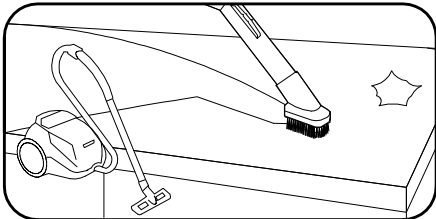
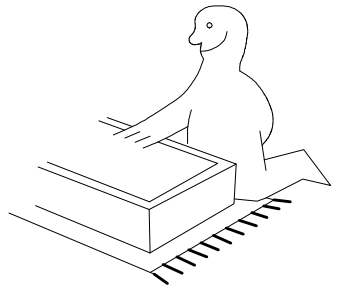
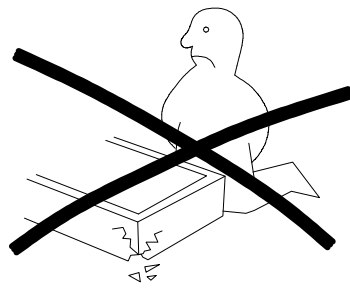
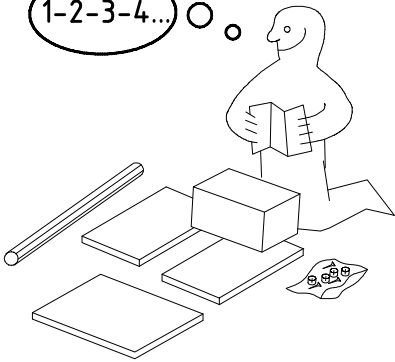
980337



NSP 2x43 EB



1-2-3-4...



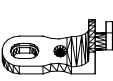


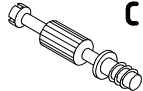
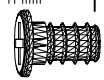

980337

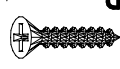
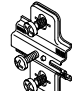
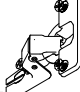

25.10.15 / -

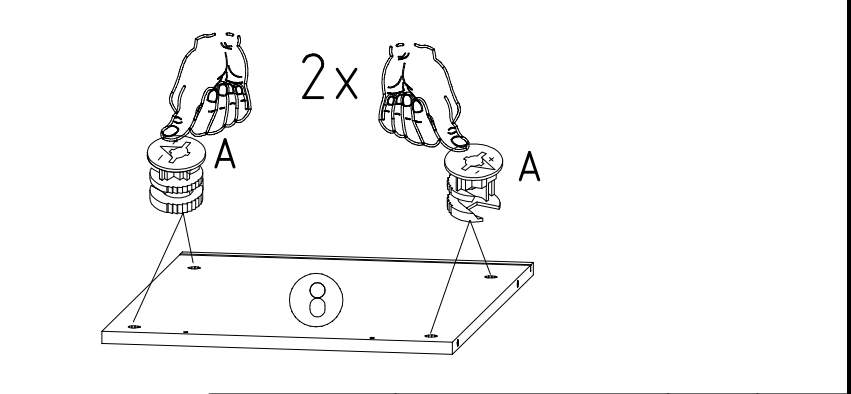
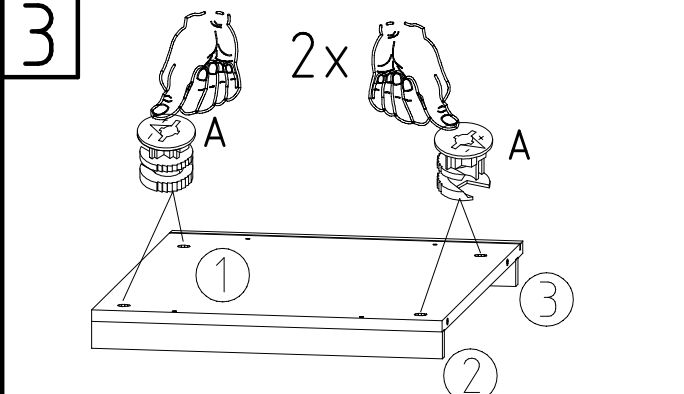
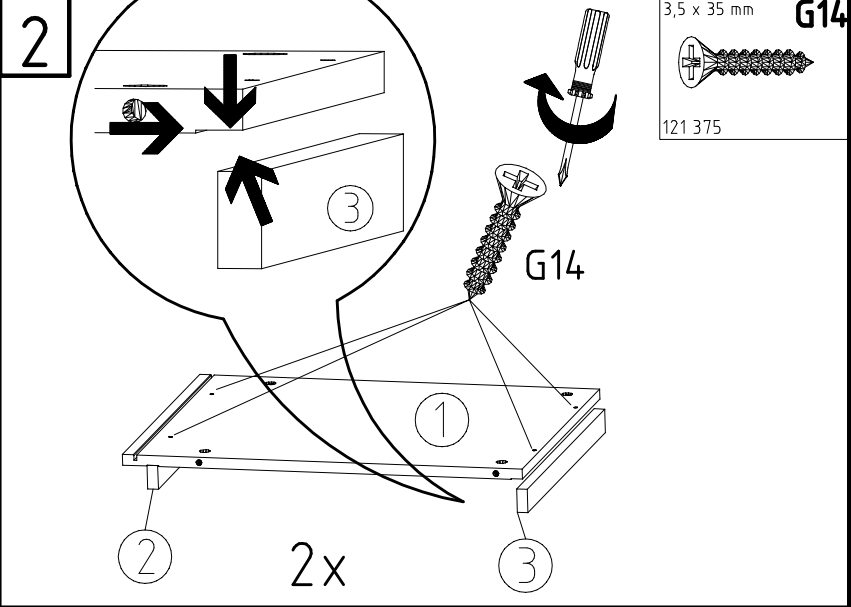
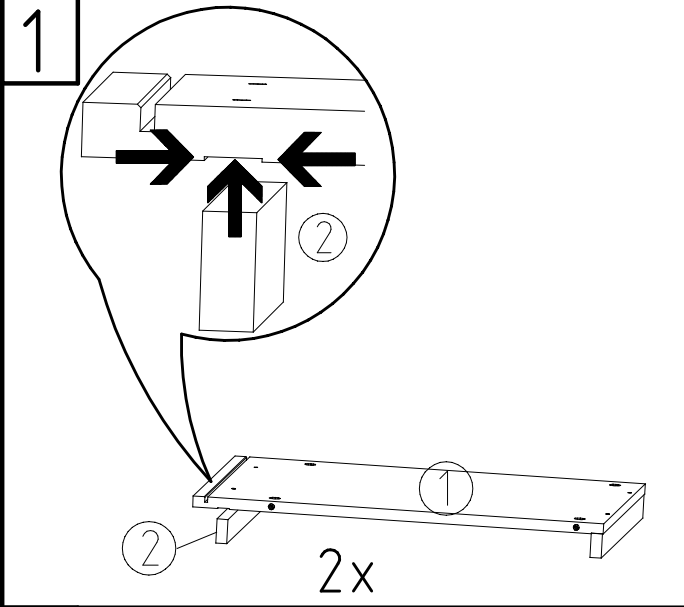
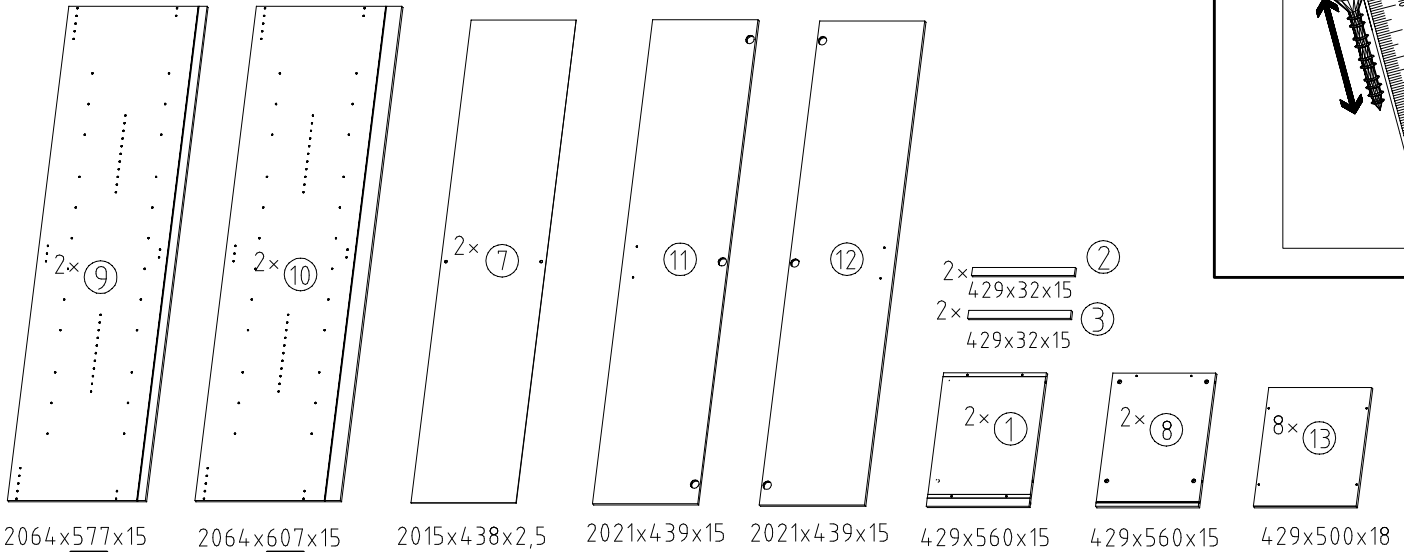
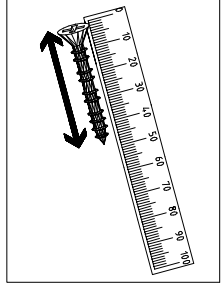
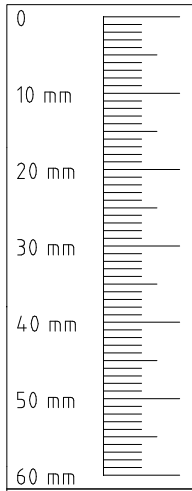
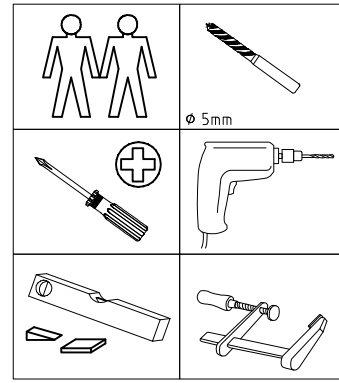
10 15

1/7

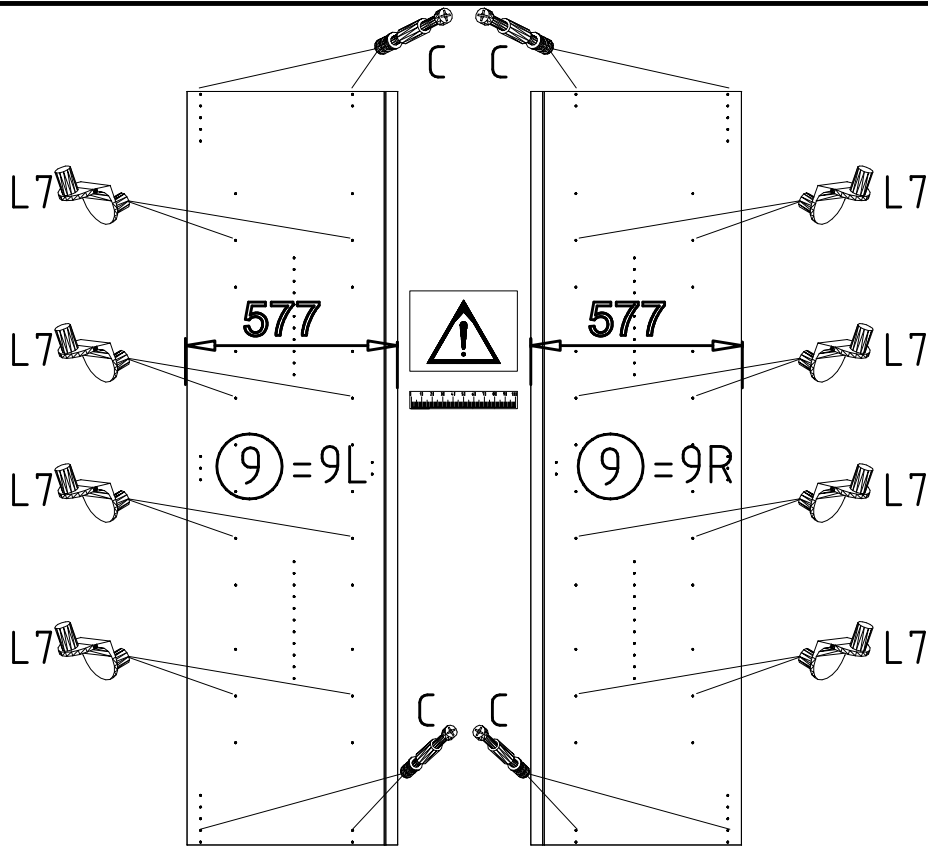
 111 102	A 16x
 111 610	L7 32x
 111 174	J1 4x

 111 103	C 16x
 M6 x 11 mm 121 181	T6 4x
 3,5 x 15 mm 121 370	G1 4x

 3,5 x 35 mm 121 375	G14 8x
 112 268	M 6x
 112 267	N 6x
 4 X 27mm 122620	SP27 10x



4



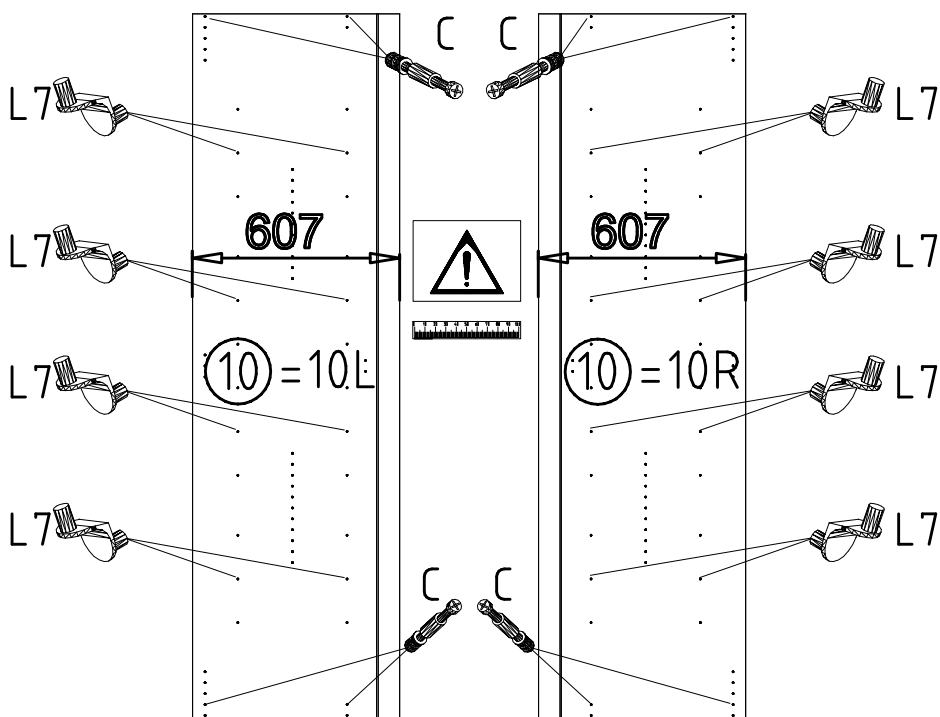
L7

111 610

C

111 103

5



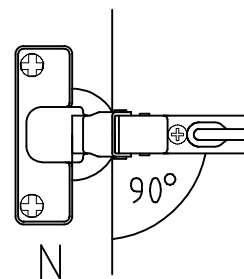
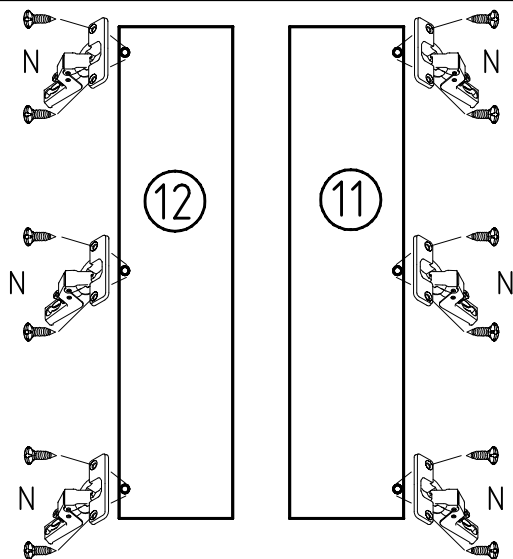
L7

111 610

C

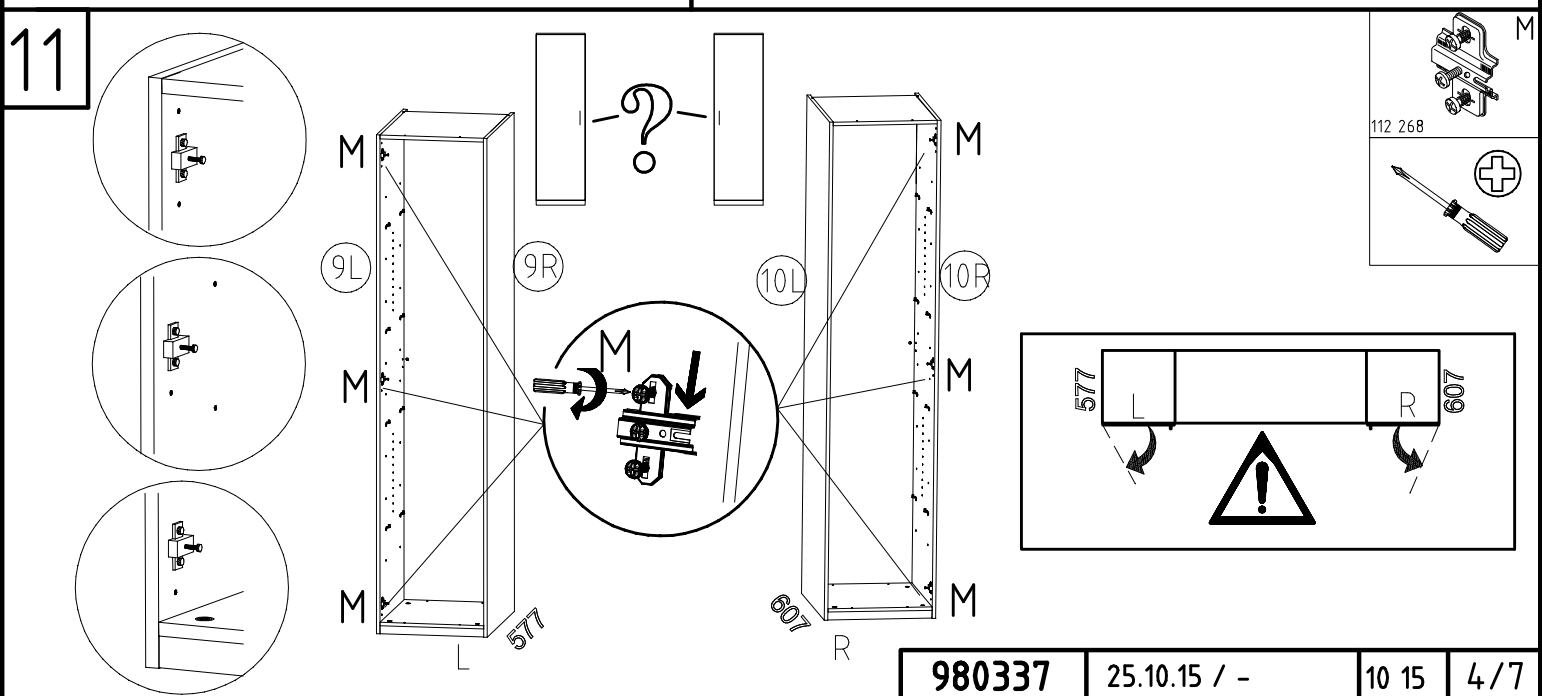
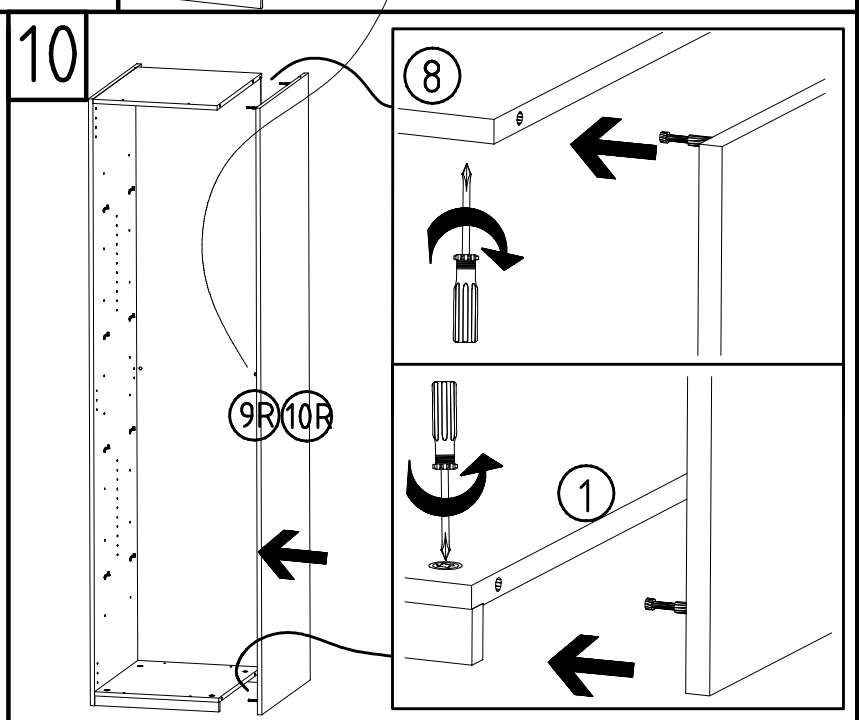
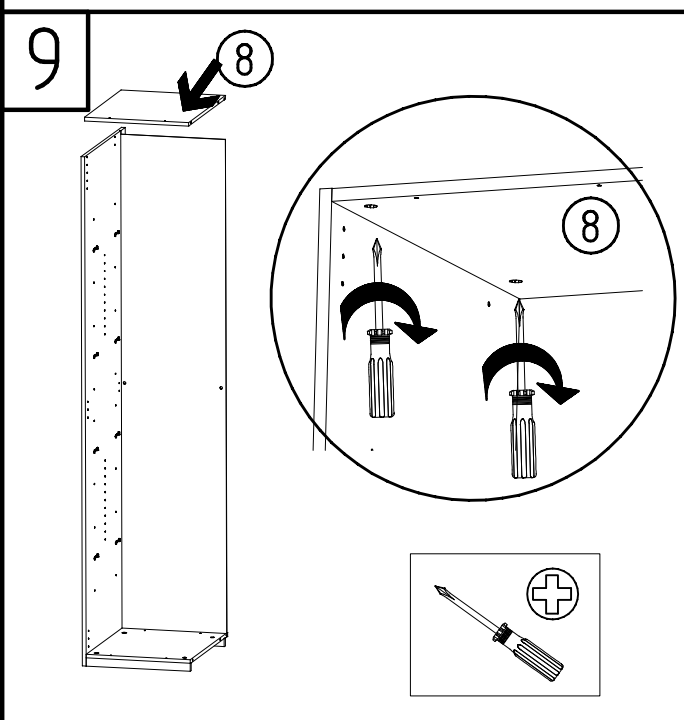
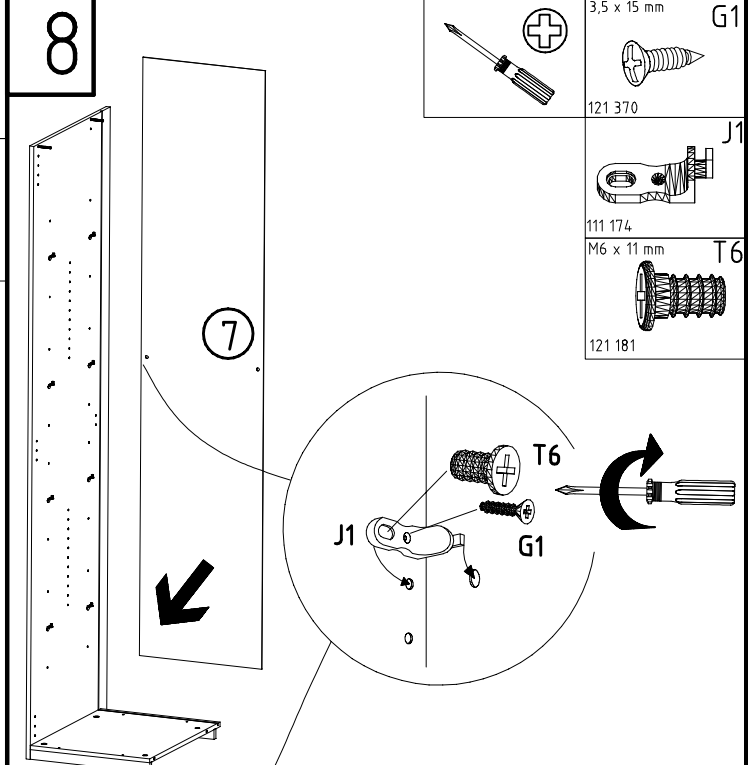
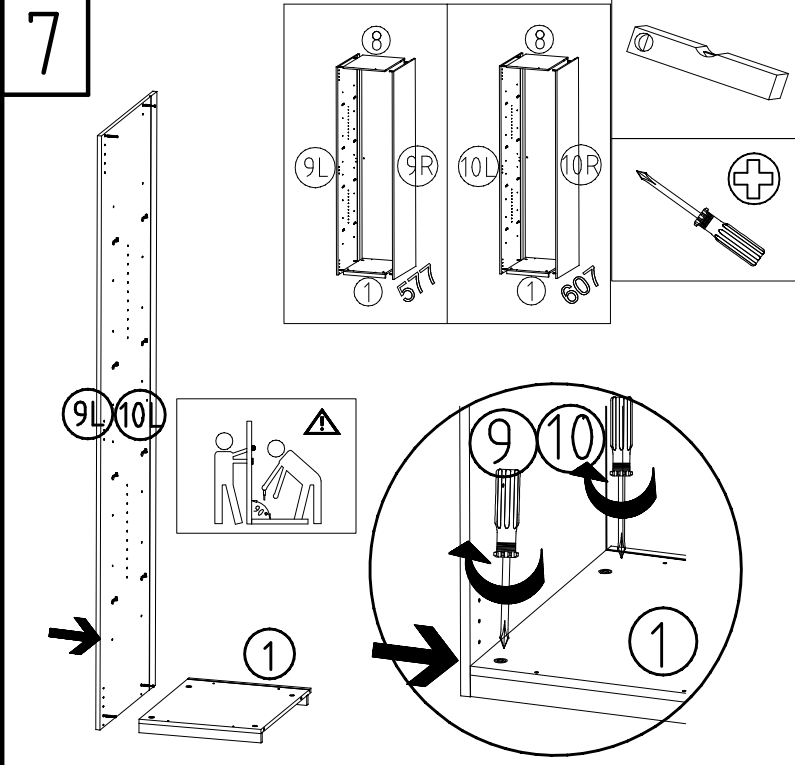
111 103

6

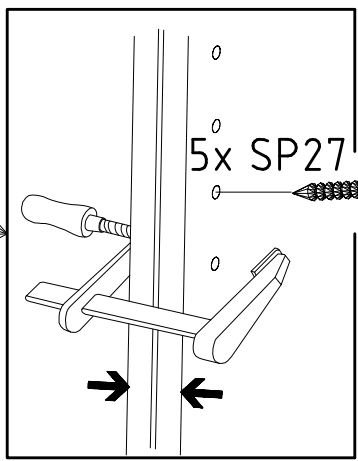
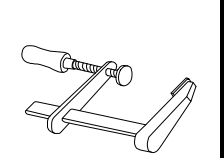
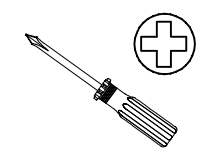
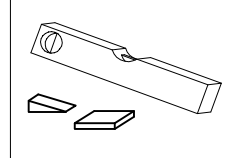
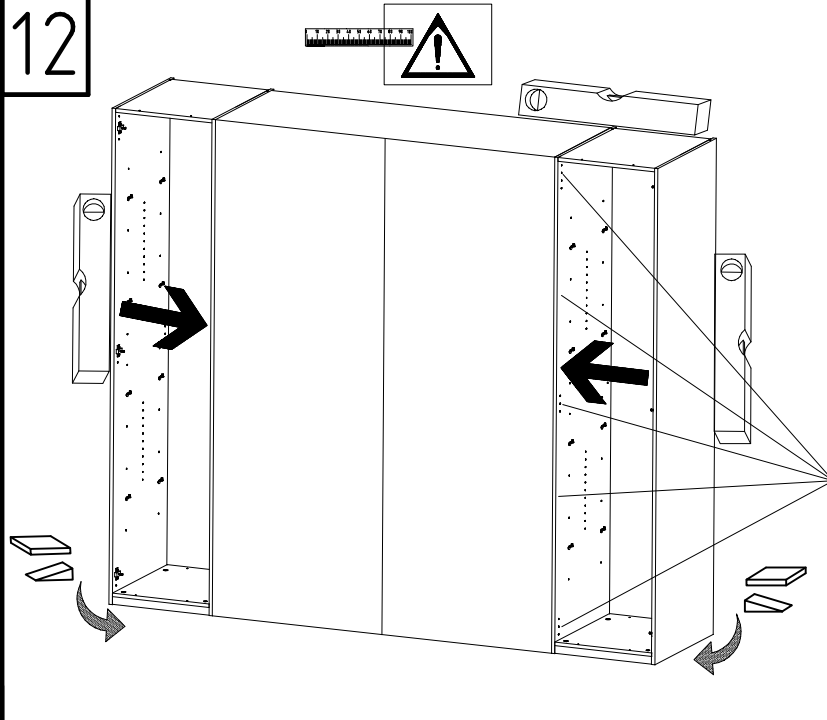


N

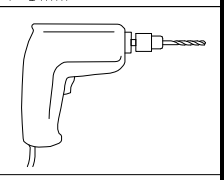
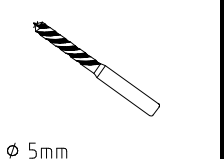
112 267



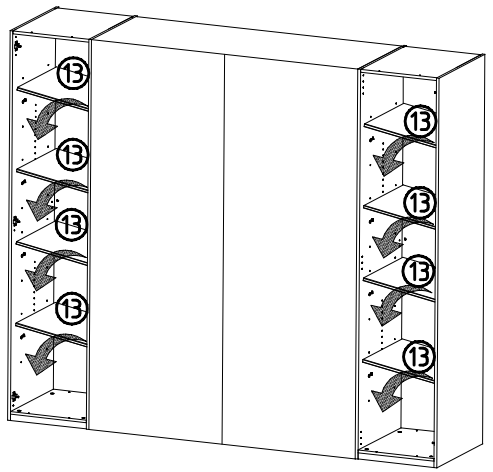
12



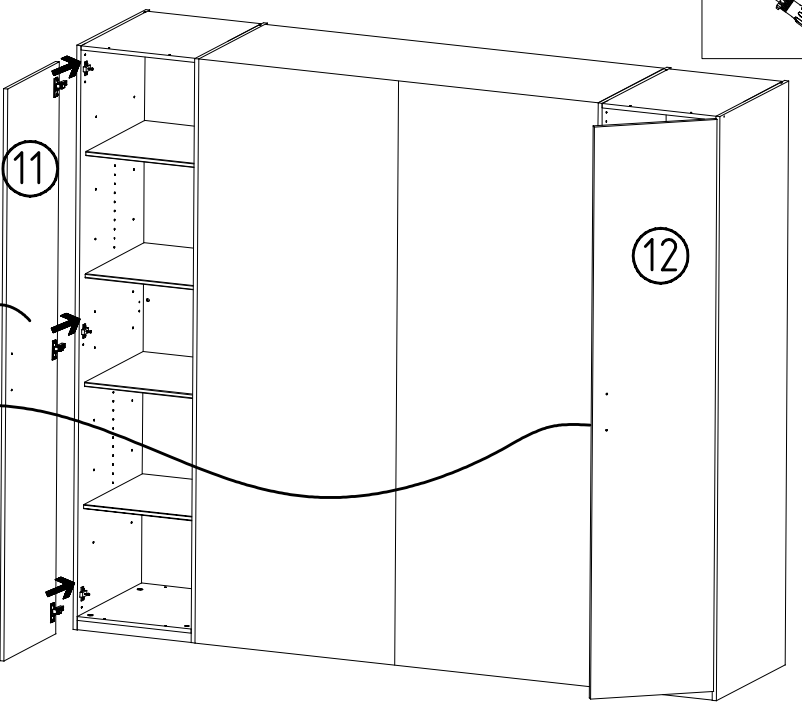
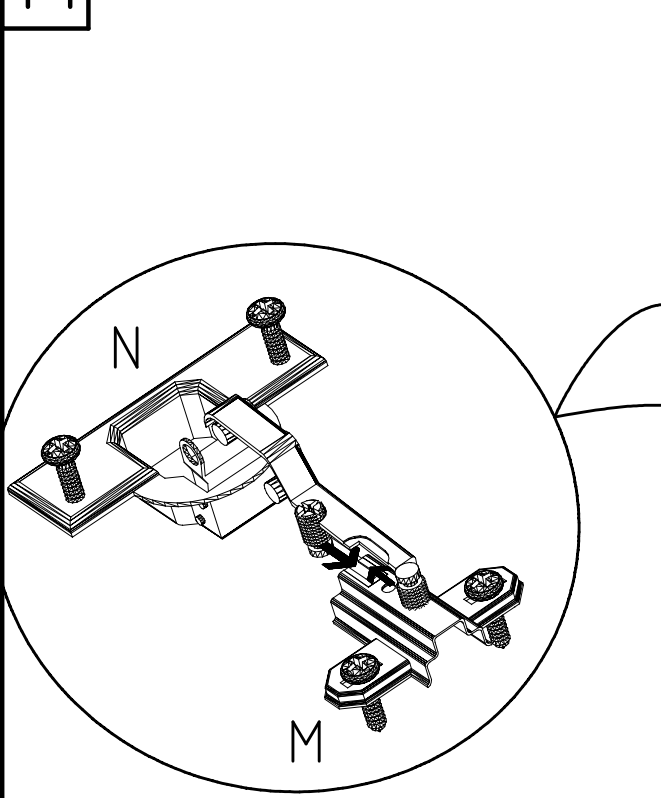
SP27
4 x 27mm
122620

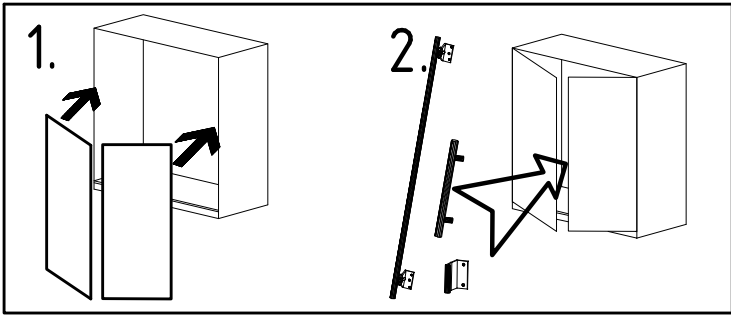
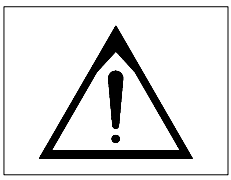


13

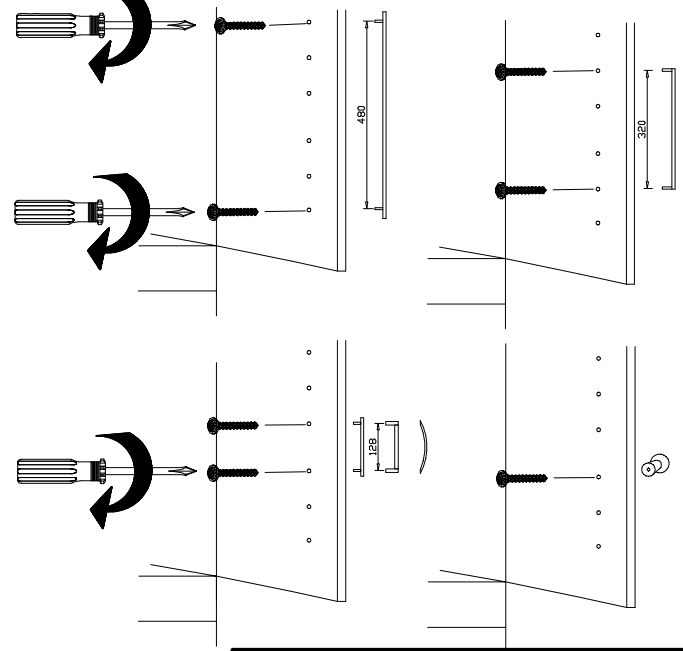
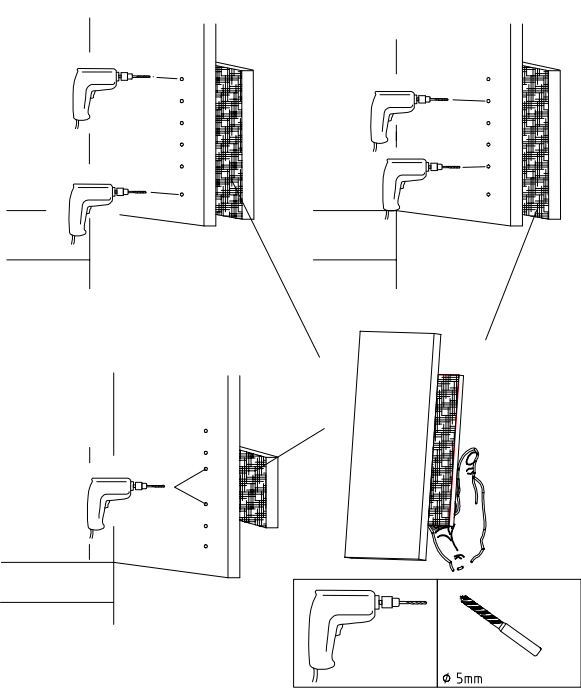
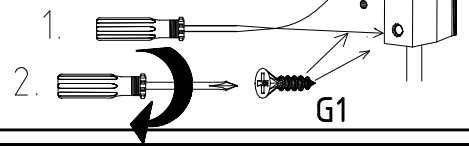
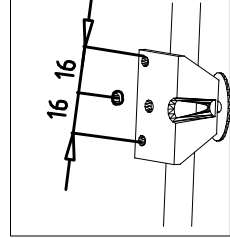
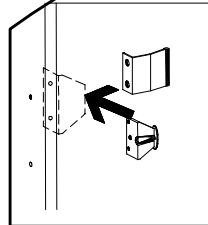
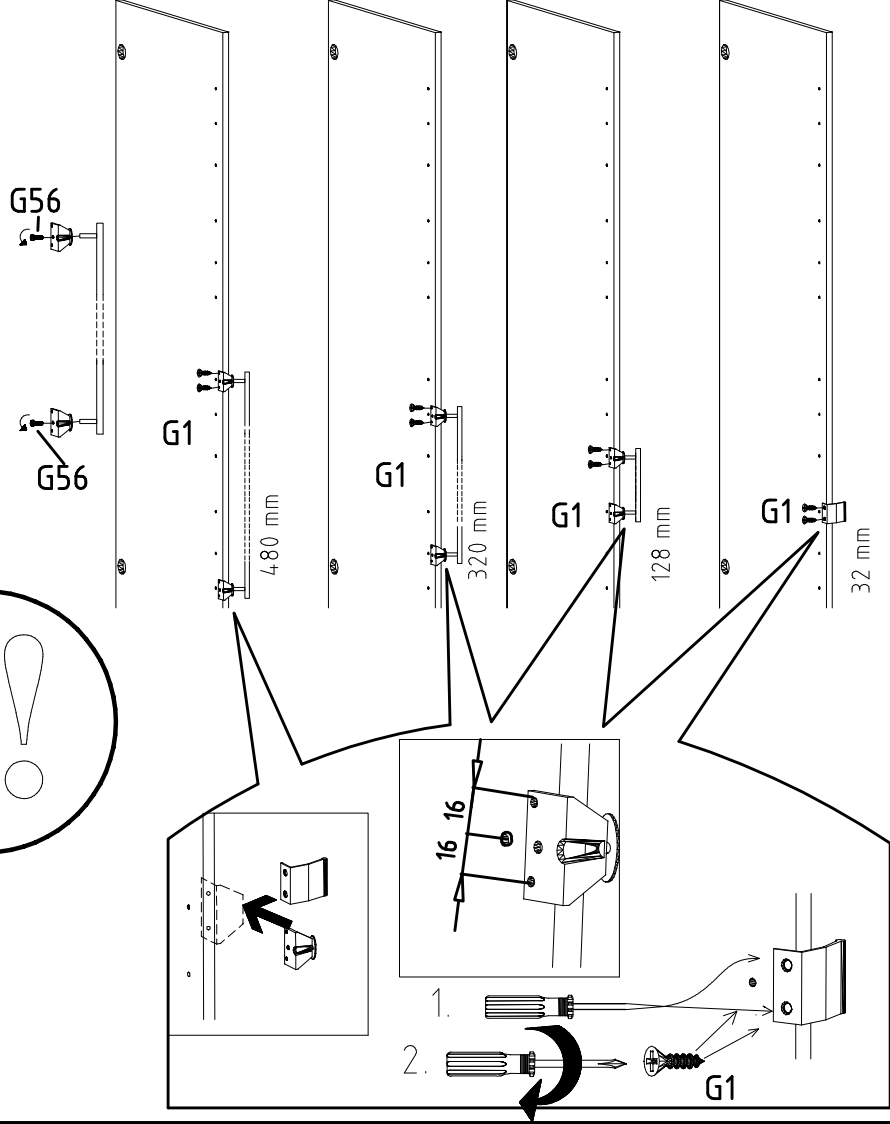
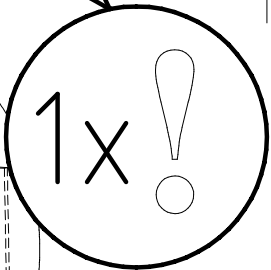
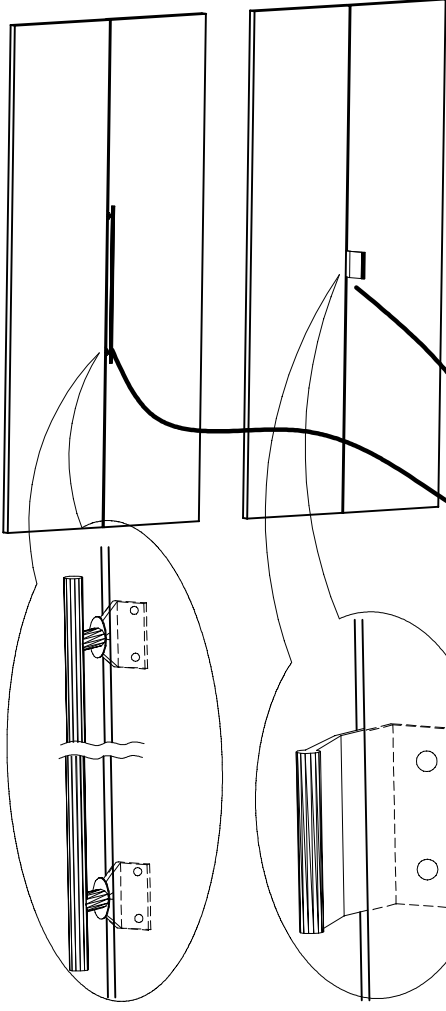


14





3,5 x 15 mm 121 370	G1	4,0 x 12 mm 122 625	G56
------------------------	----	------------------------	-----



	SP27
4 X 27mm	
122620	
4,0x22	G49
122 609	

104P-NR. / 104P-NO. 150X-NR. / 150X-NO. Auftrag/Order-No. / No. de Commande

23203 **30110XY** 104

Kunde MAX MUSTERMANN
Customer
Client

Kommission / your order reference / votre reference

3377 MINDEN

Dekor / Decor Decor / Modell / Modele

F99 **SAMPLE**

F99842 SCHWEBETUERENSCHRANK 250 CM H 216CM
PLANKENEICHE NB + RAU STEEL
PLANKENEICHE NACHBILDUNG

202320301107241476000001

Paket / Package / Paquet

414760

SOCKEL

Paket 1 von 8 Colli Kommission 10

HSP-SMT BOD 50 TEXT/TEX SOCKEL 32 FRESH TV / LF 104
SO-BOD TEXT RASTEX/ ZNBOD D18MM TX KLSTA

Montage - Anleitung Laenge 520,0 OBEREN
KS-64 Breite 568,0 OBEREN

SOCKEL32 KLEB

En cas de dommage, veuillez retourner le carton avec le produit. / En cas de dommage, veuillez retourner le carton avec le produit.

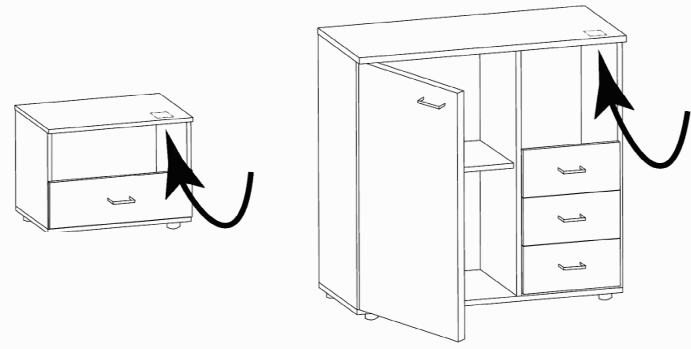
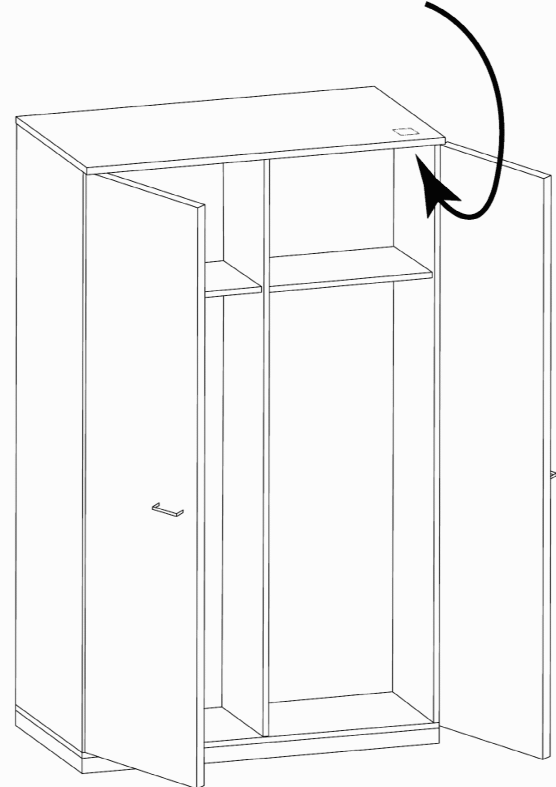
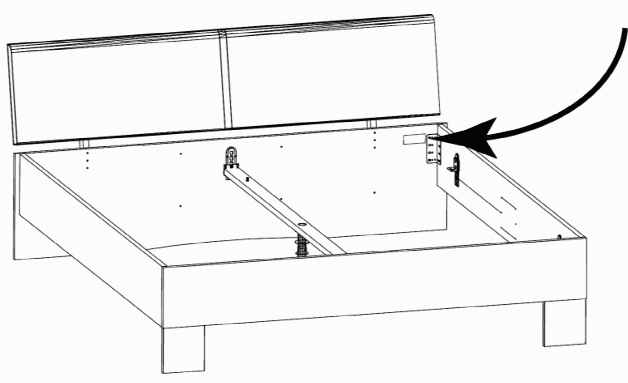


OBEREN 5 30/19 HAUT 23.08.19 OBEREN 1 1. JABOVE OBEREN

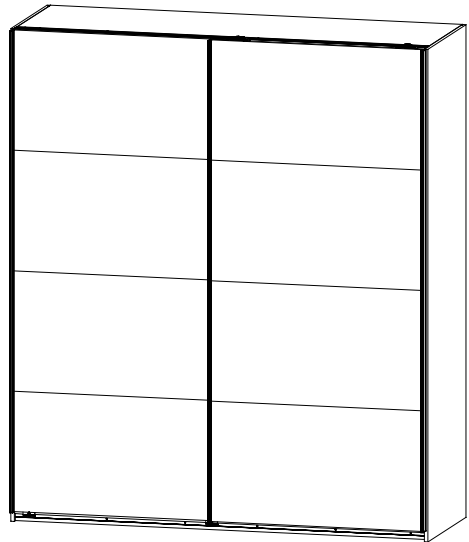
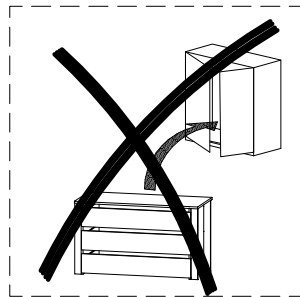
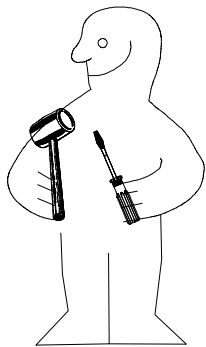


WIMEX Wohnbedarf
Import Export Handelsges mbH & Co. KG
Werner-von-Siemens-Str. 35
D-49124 Georgsmarienhütte - Germany

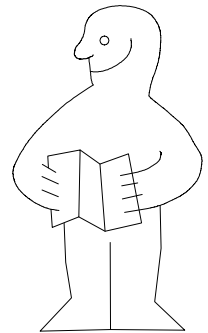
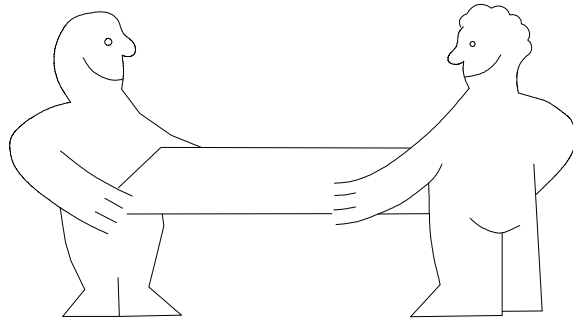
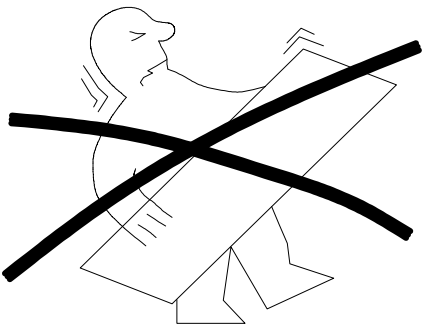
SAMPLE **23.08.19**
Modellname Produktionsdatum
Model Date of manufacture



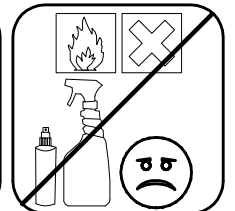
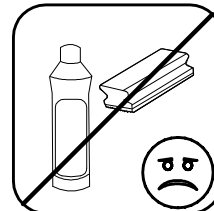
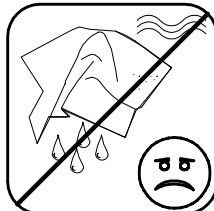
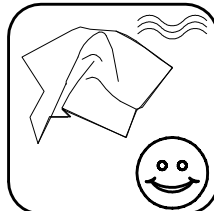
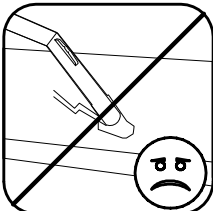
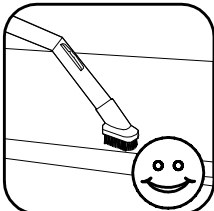
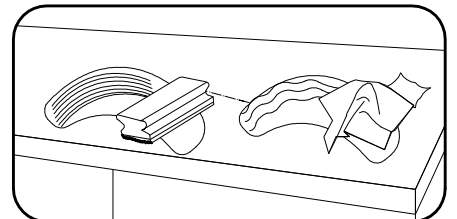
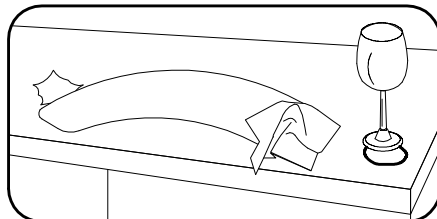
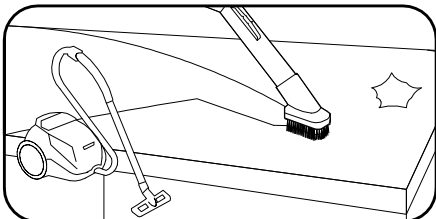
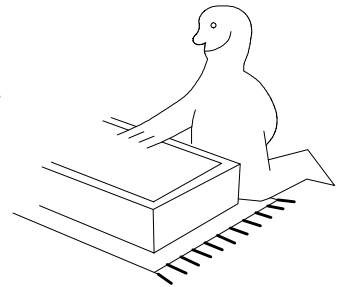
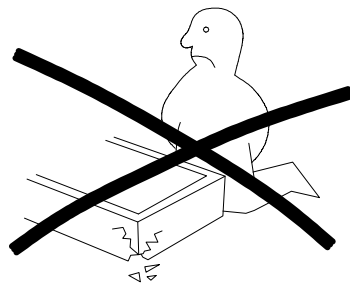
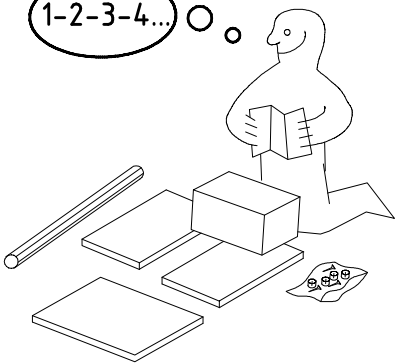
980865



H 135



1-2-3-4...

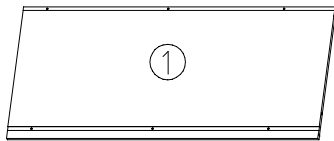
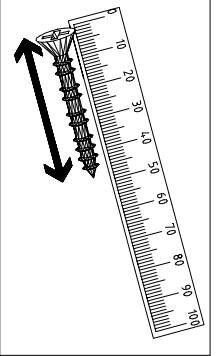
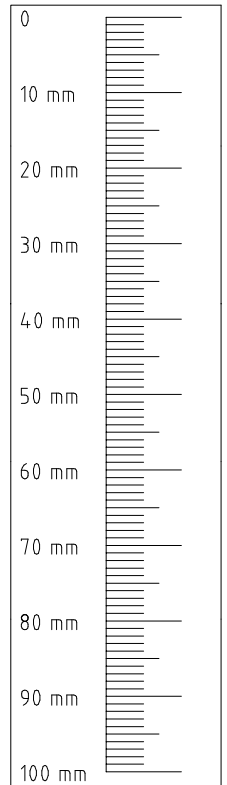
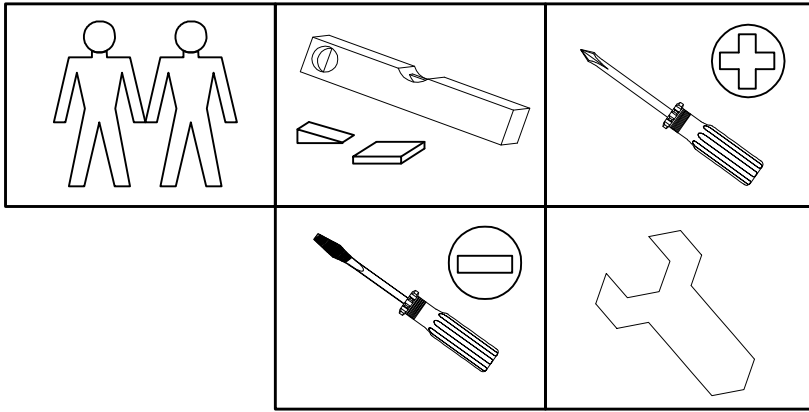


980865

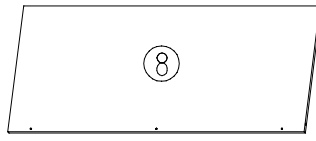
12.12.12 / 23.09.15

09 15

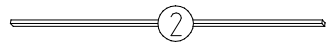
1/15



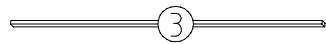
1317x560x15



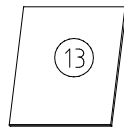
1317x560x15



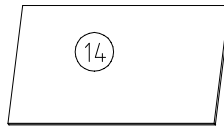
1317x32x15



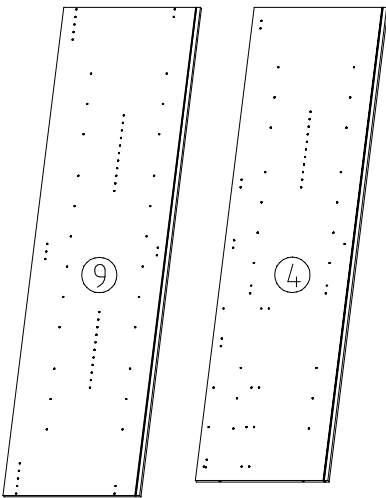
1317x32x15



429x500x18

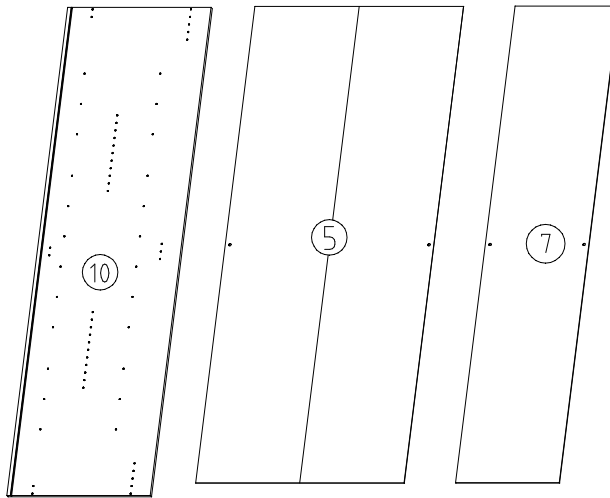


873x500x18



2064x577x15

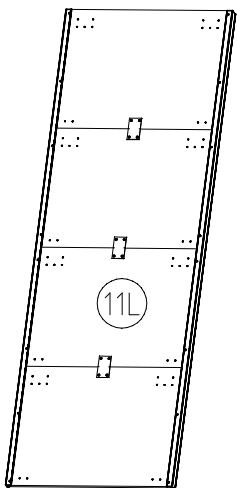
2001x560x15



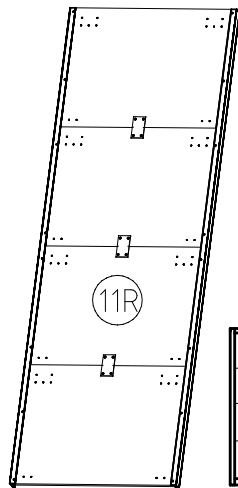
2064x607x15

2015x882x2,5

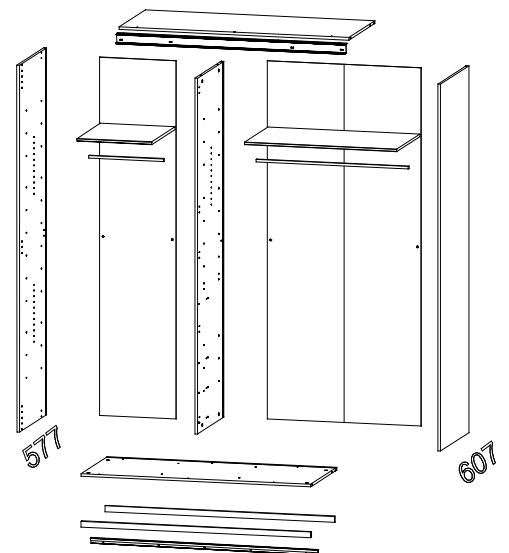
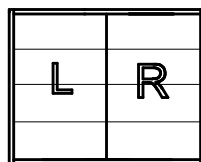
2015x438x2,5

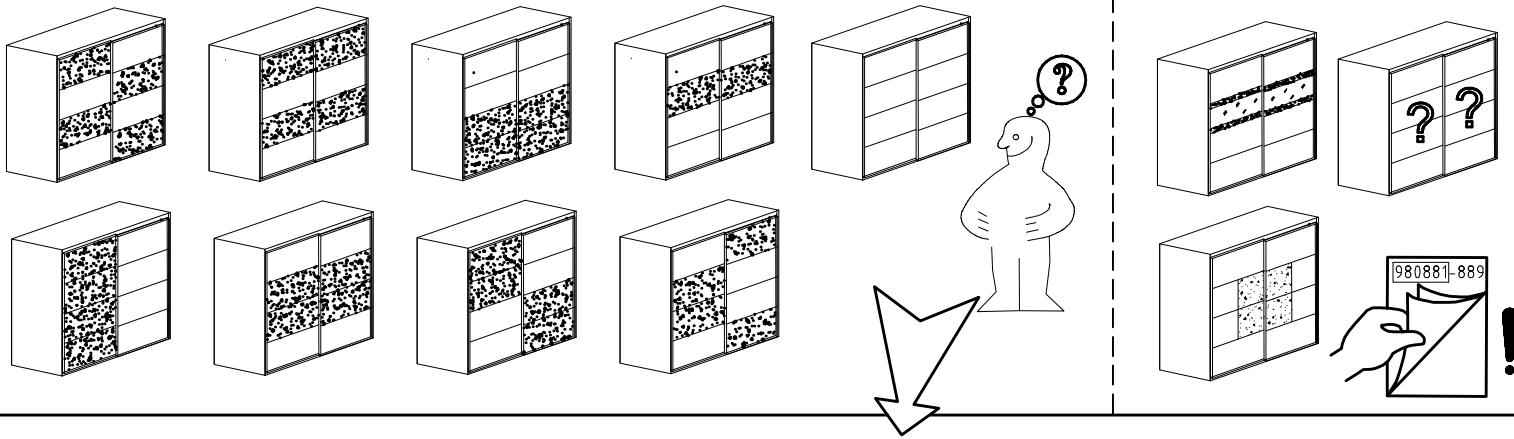


2018x694x15

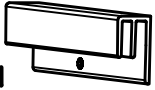


2018x694x15

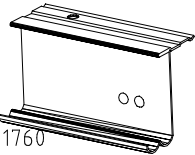




1x
FPN
1316/1760
2204/2648/3092/3536



1x
LP
1316/1760
2204/2648/3092/3536



	2x
	1x
	1x
	1x

	2x
	2x
	1x
	1x

	2x
	2x
	24x
	6x

	56x
	7x
	3x
	3x

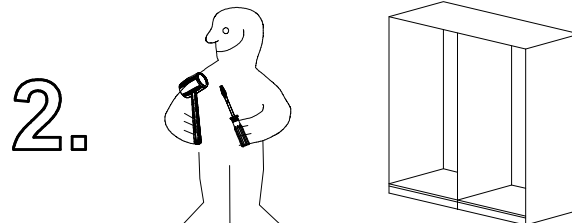
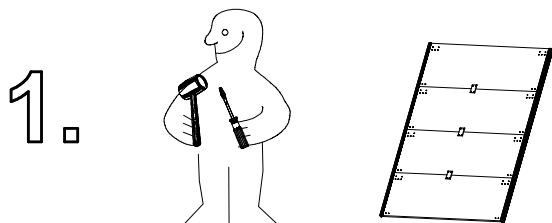
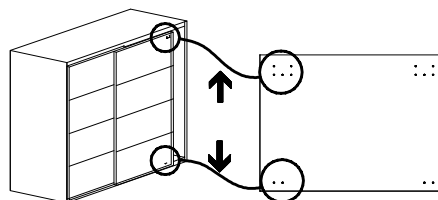
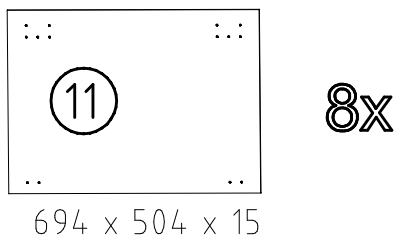
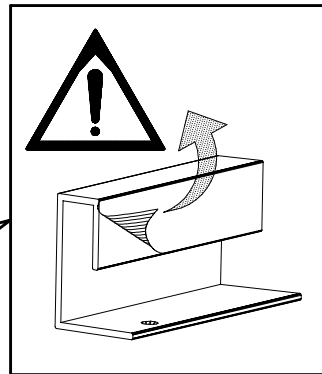
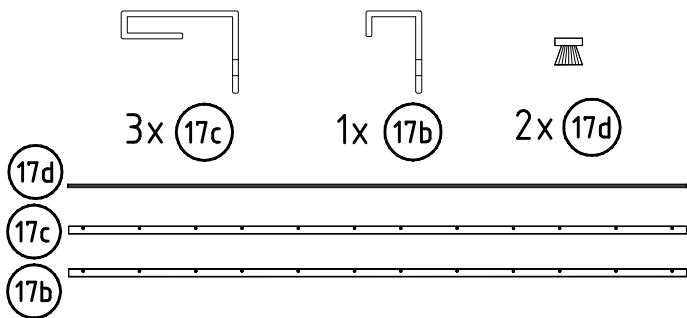
	12x
	12x

	4x
	4x

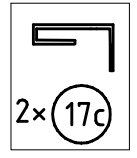
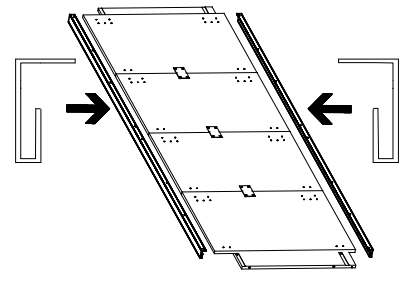
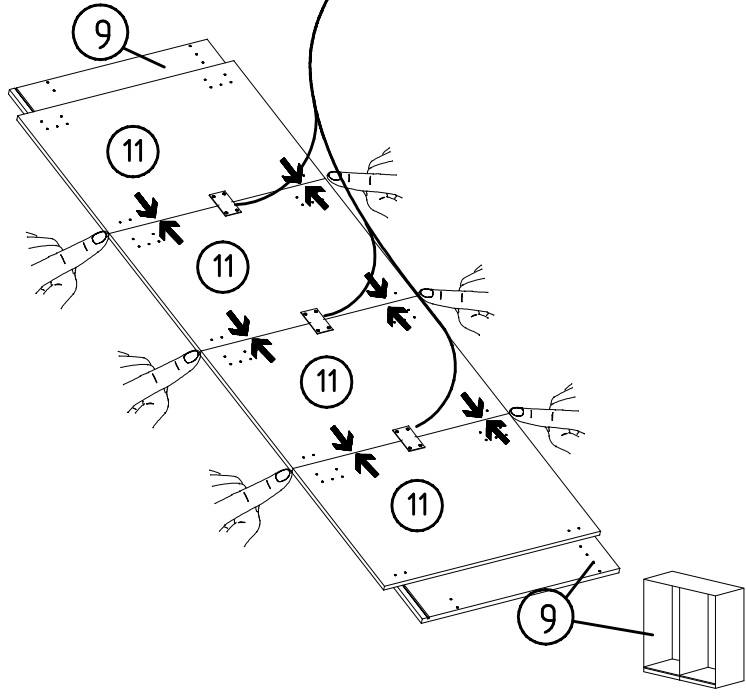
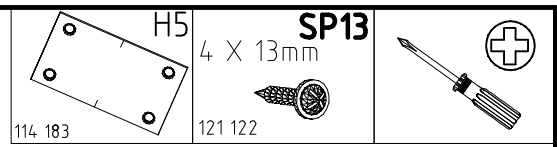
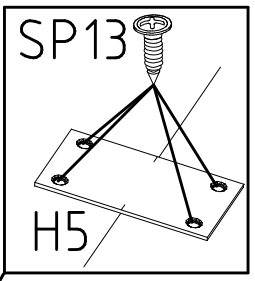
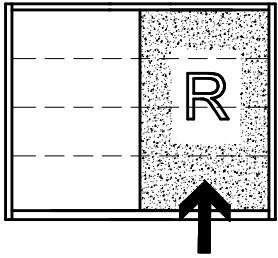
	8x
	4x

	1x
	8x

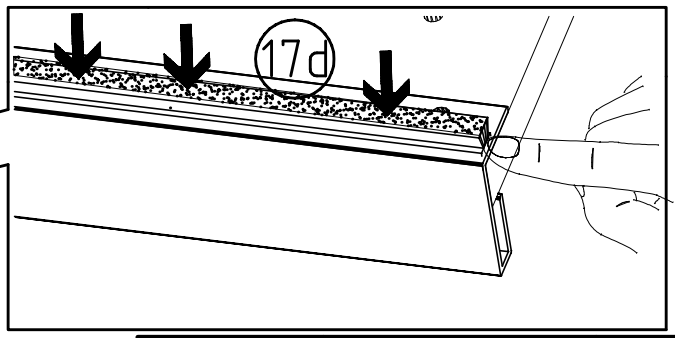
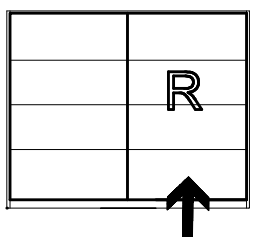
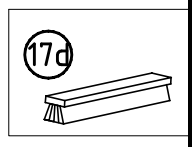
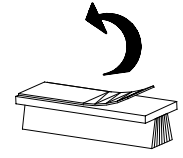
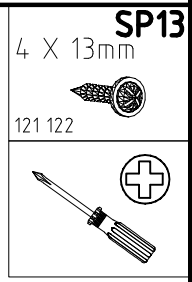
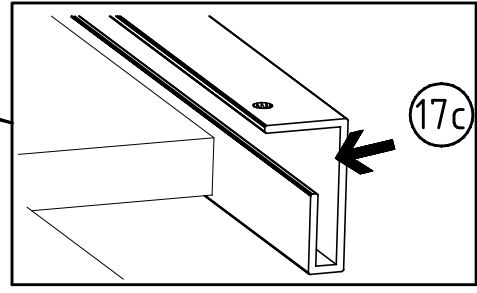
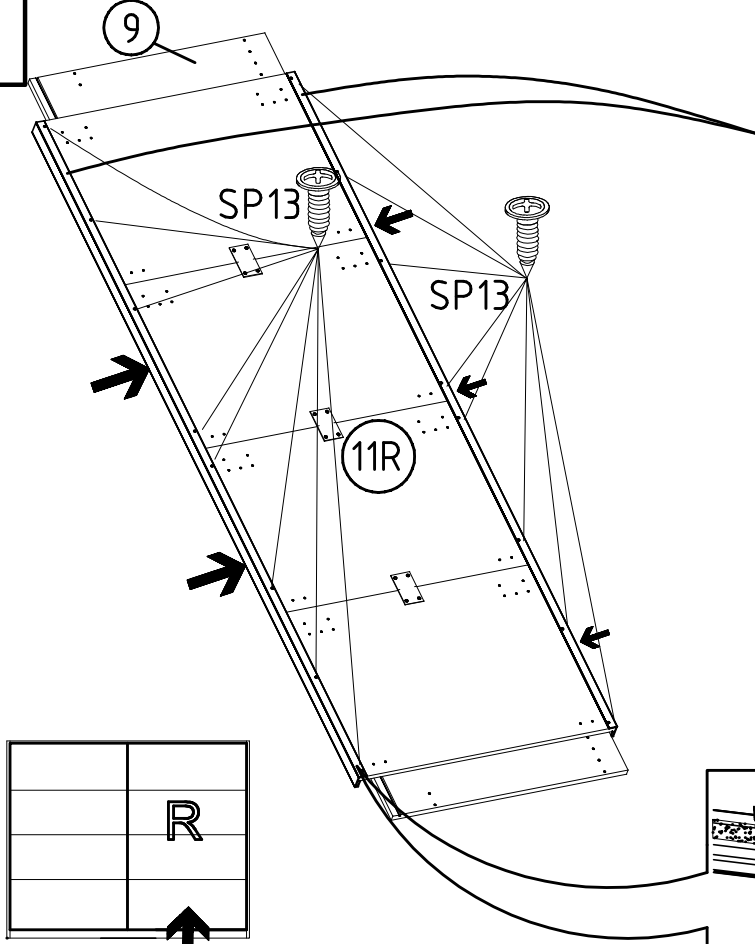
	1x
	10x



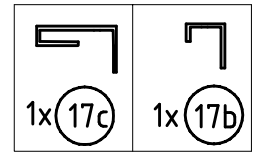
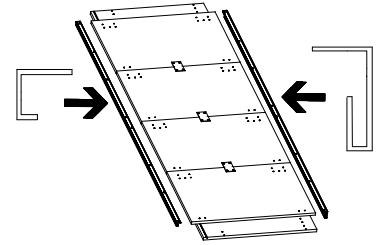
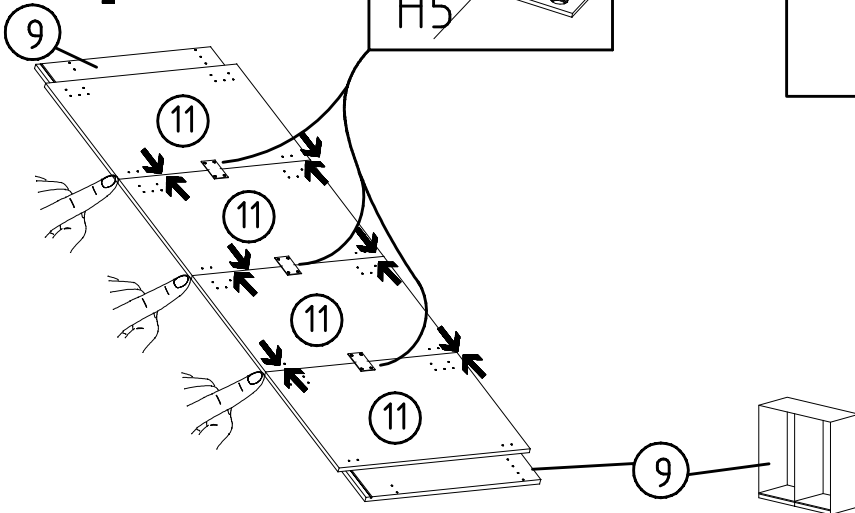
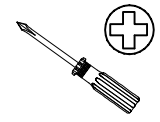
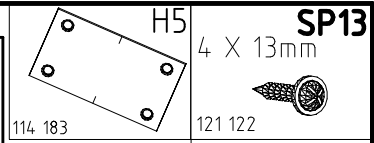
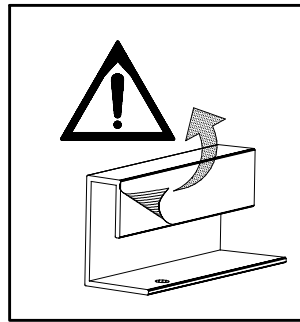
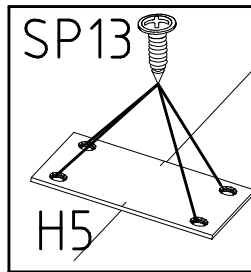
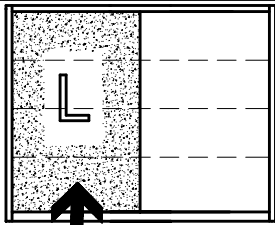
1



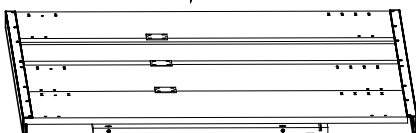
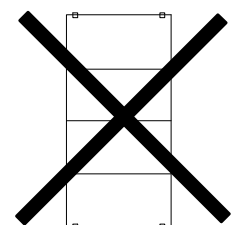
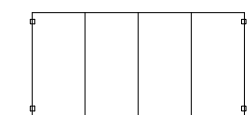
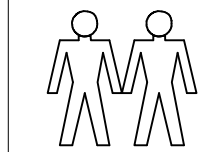
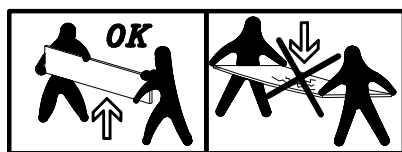
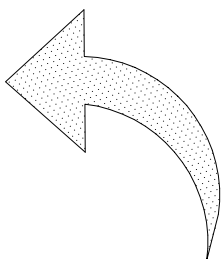
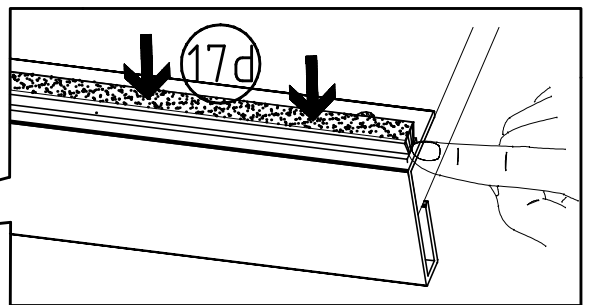
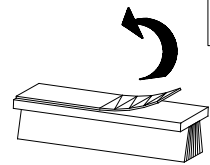
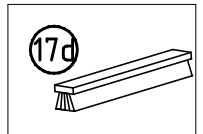
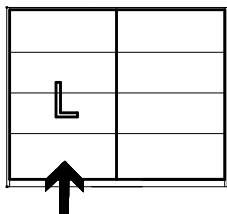
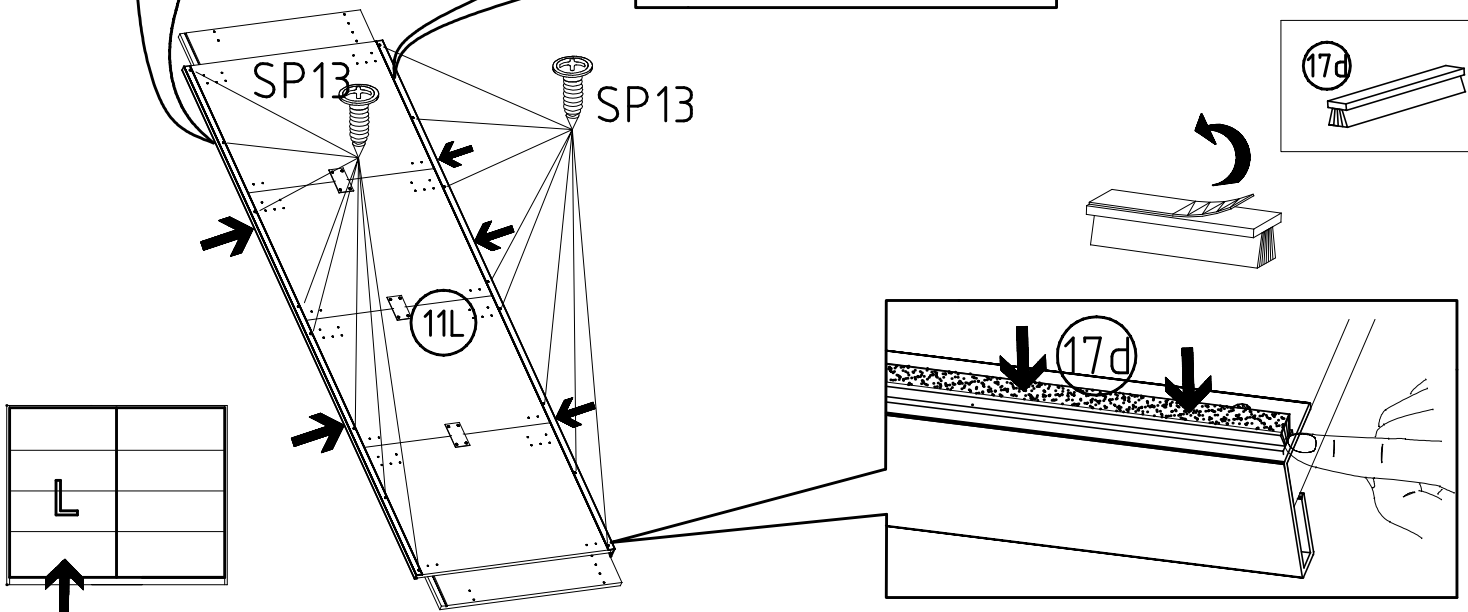
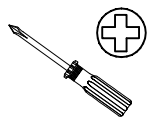
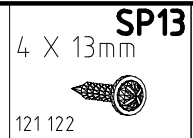
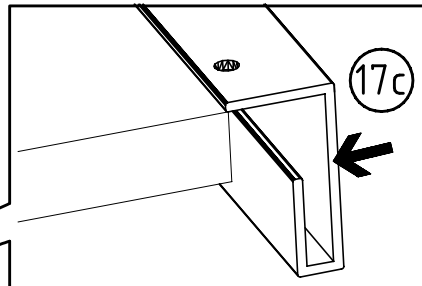
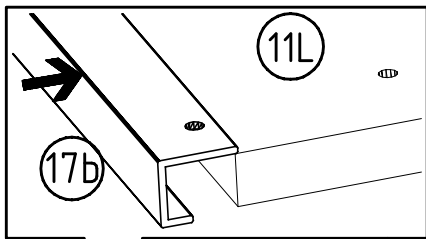
2



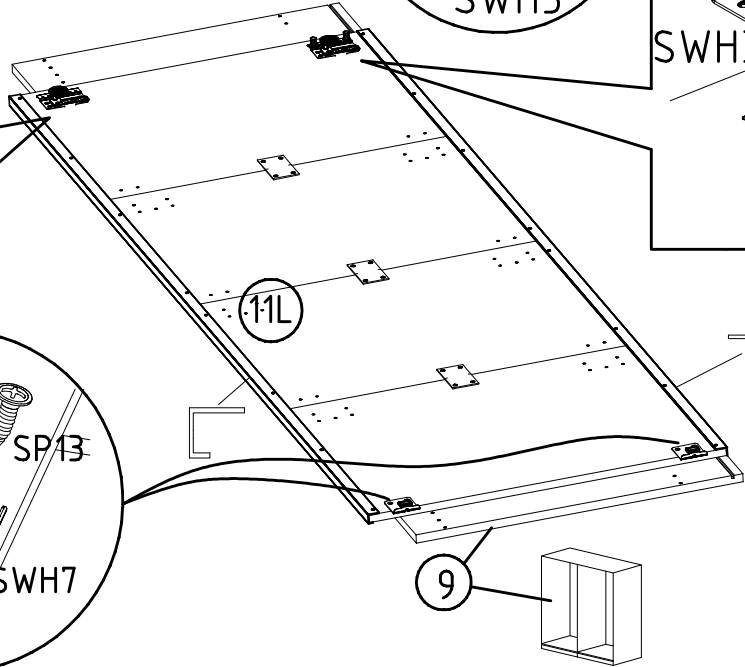
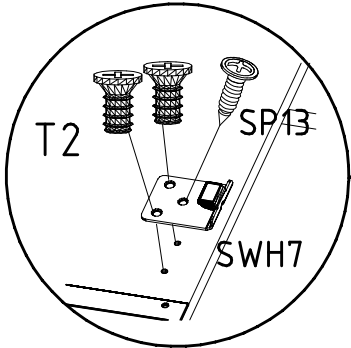
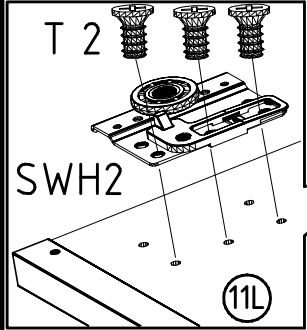
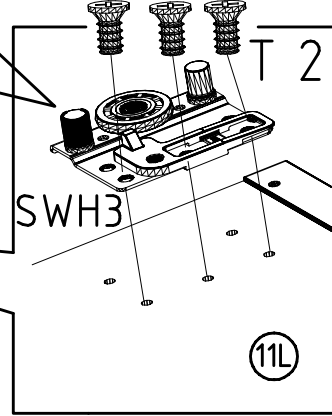
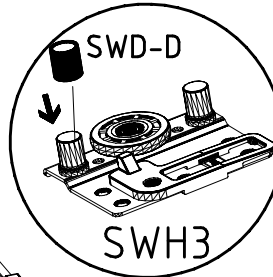
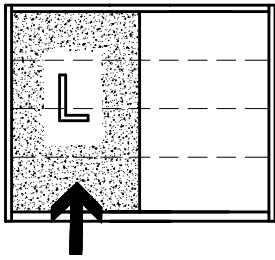
3



4

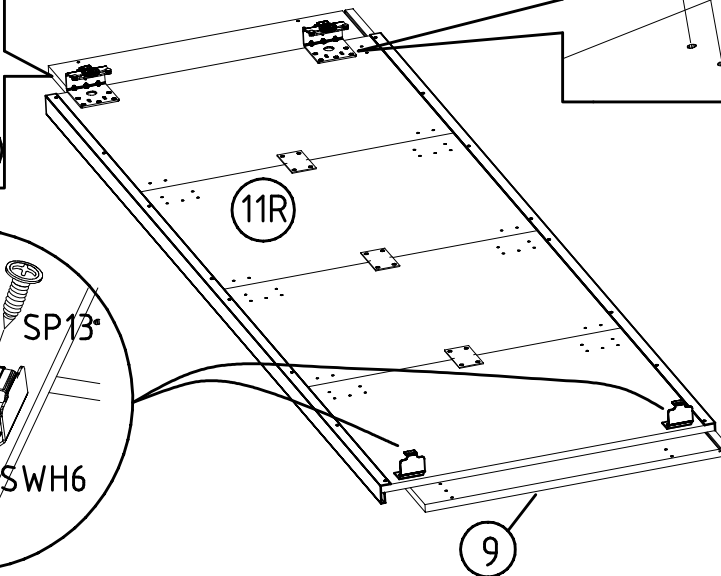
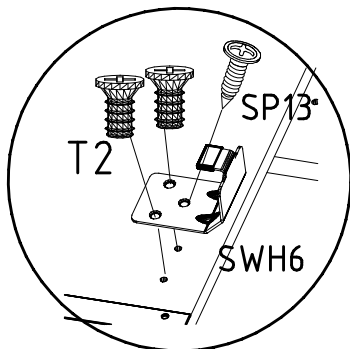
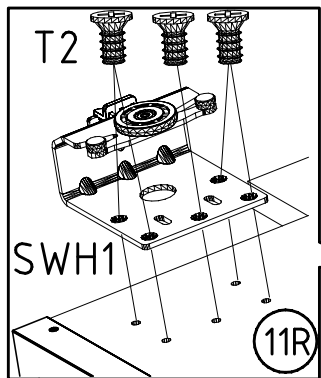
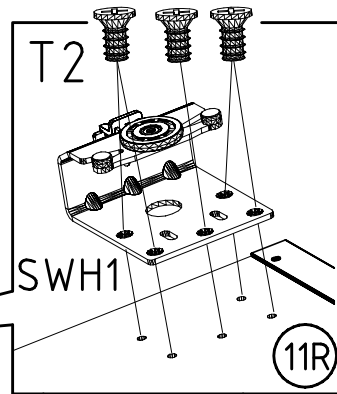
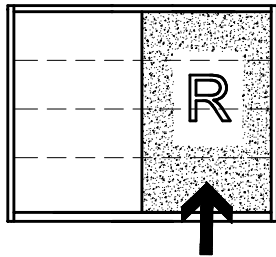


5

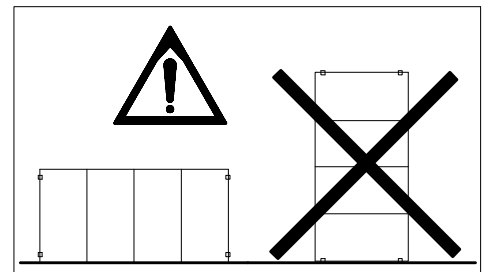


- SWH2
- SWH3
- SWH 7
- SWH-D
- 6,3 x 10,5 mm T2
- 111.030
- SP13
- 4 X 13mm
- 121 122
- +

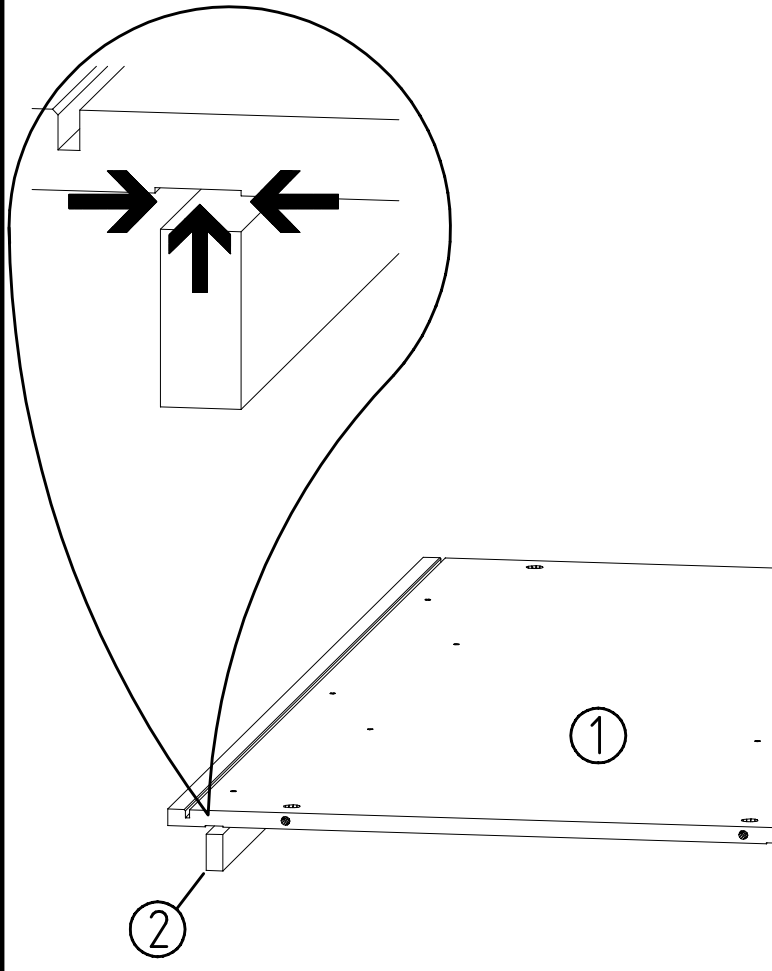
6



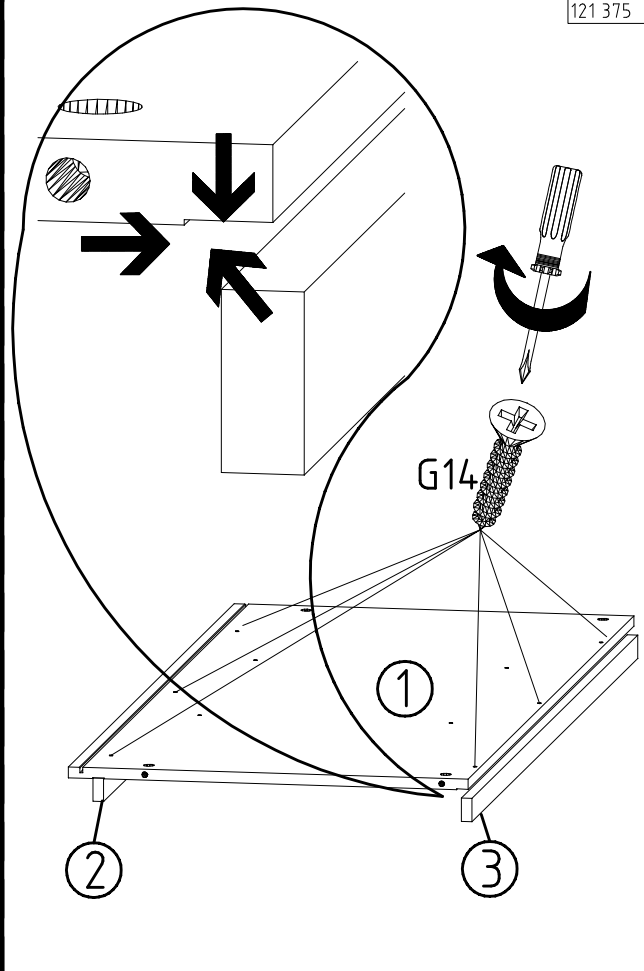
- SWH1
- SWH 6
- 6,3 x 10,5 mm T2
- 111.030
- SP13
- 4 X 13mm
- 121 122
- +



7

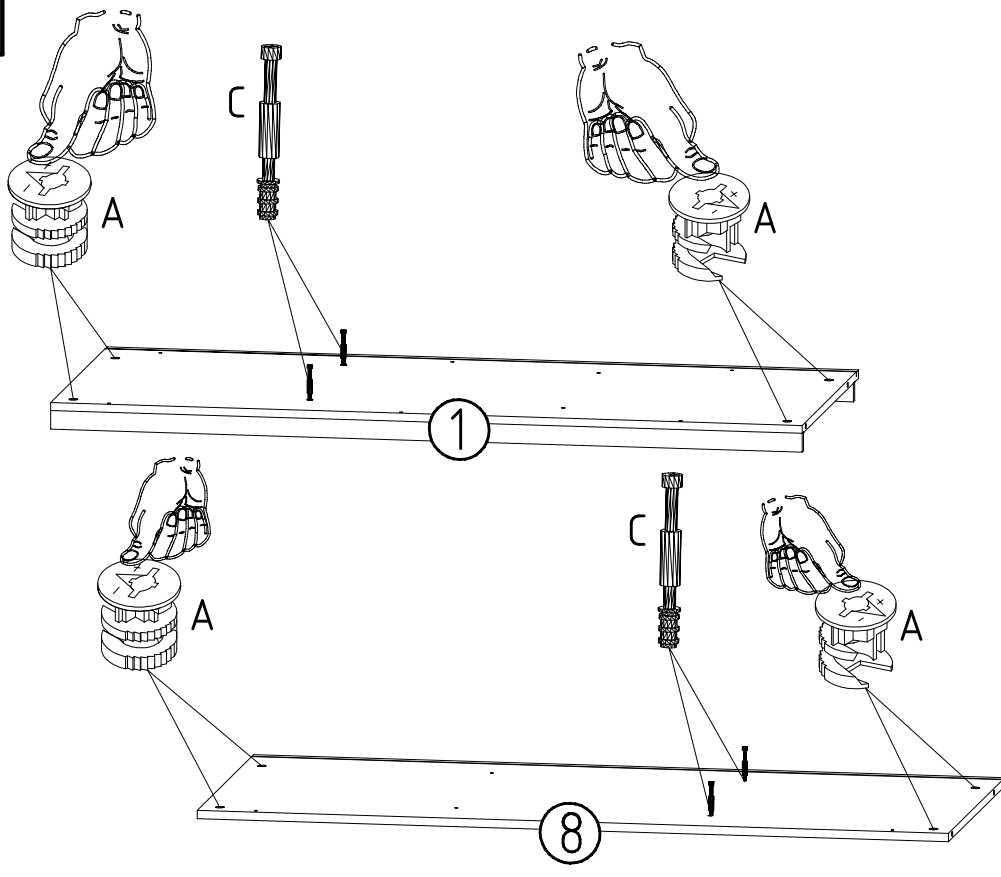


8



3,5 x 35 mm **G14**
121 375

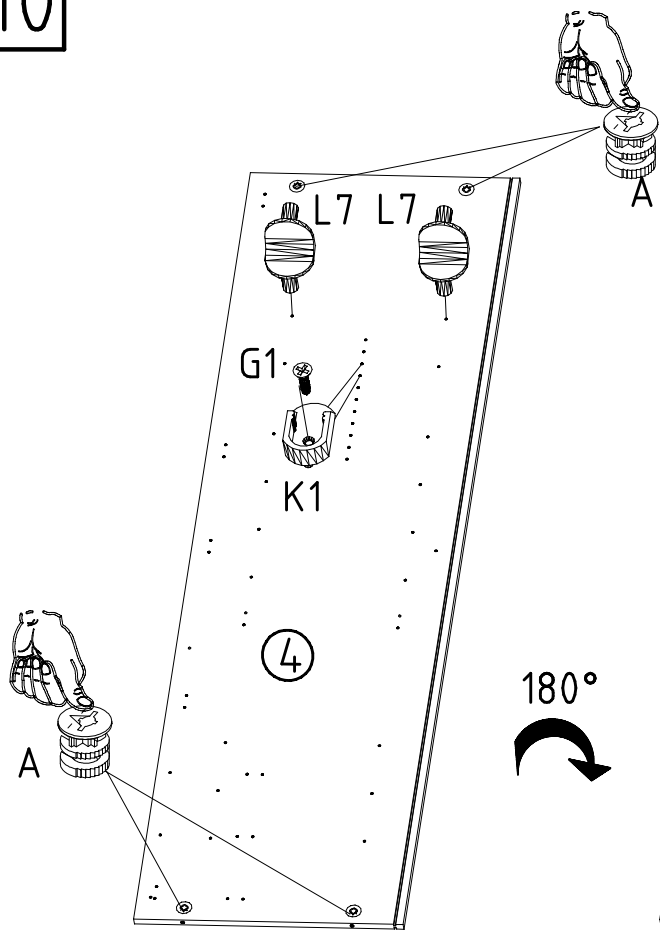
9



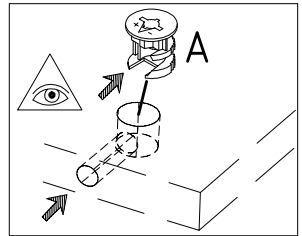
A
111 102

C
111 103

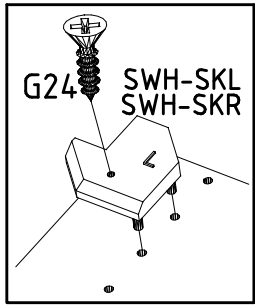
10



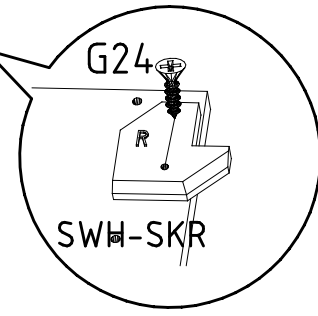
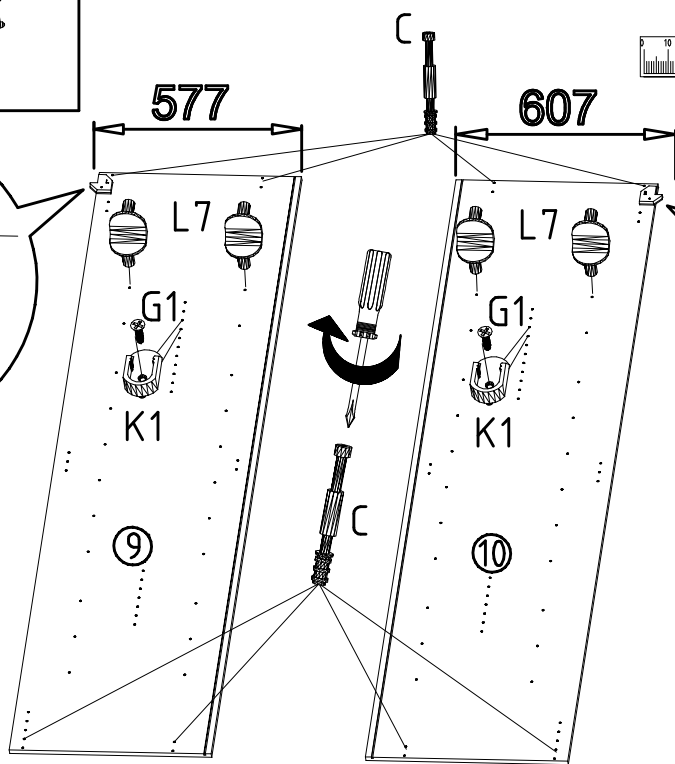
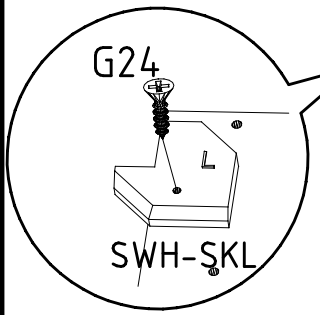
 111 102	A 3,5 x 15 mm 121 370	 117 001	 111 610	 L7



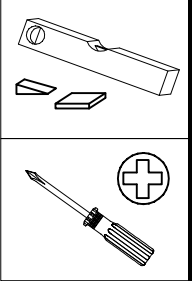
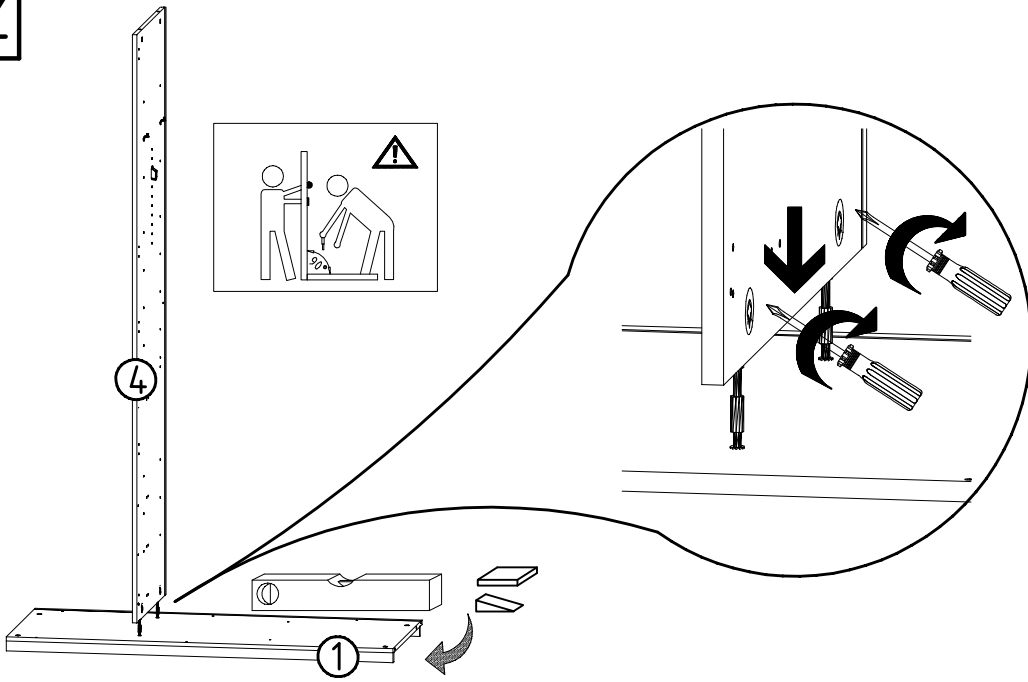
11



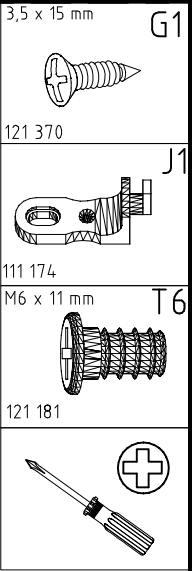
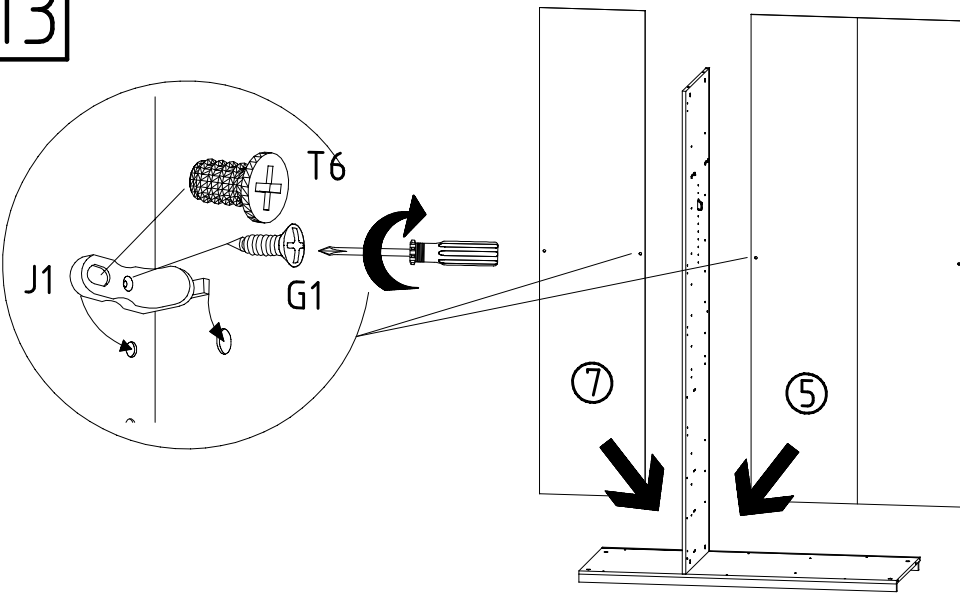
 	 111 103 3,5 x 15 mm	C
	 121 370	G1
	 117 001	K1
	 111 610	L7
	 SWH-SKL	
	 SWH-SKR	
	 3,5 x 22 mm	G24
	 121 004	



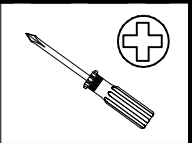
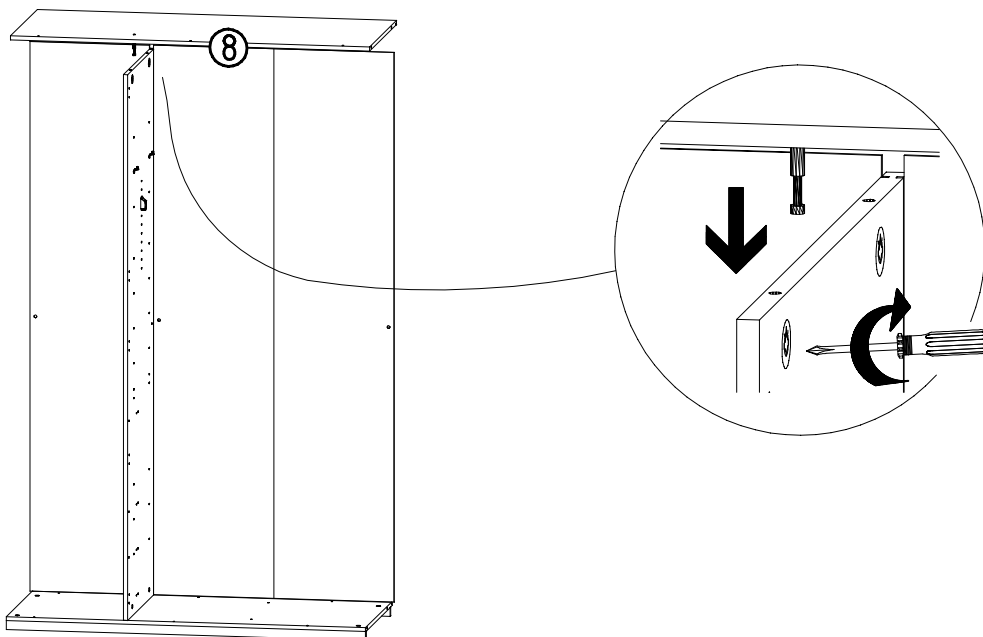
12



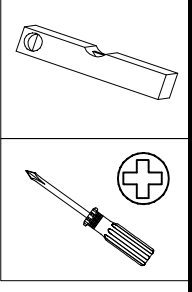
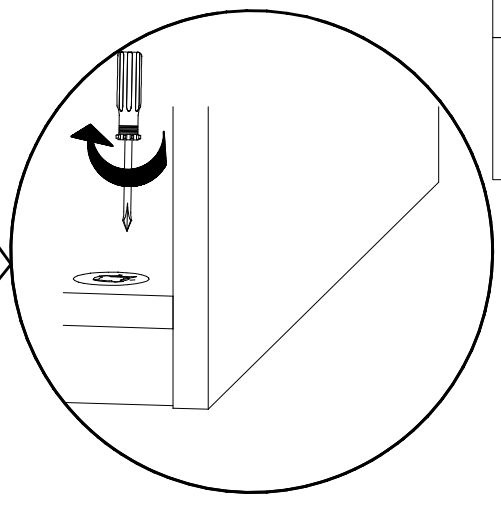
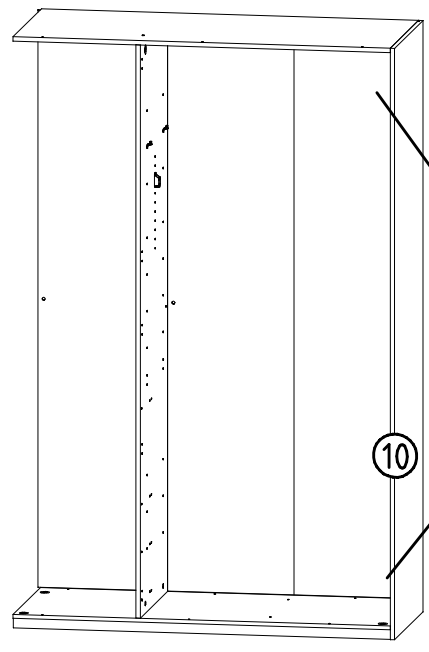
13



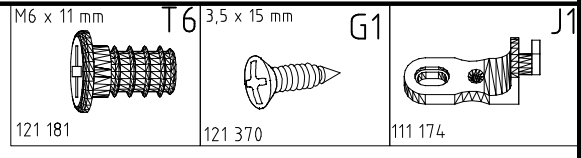
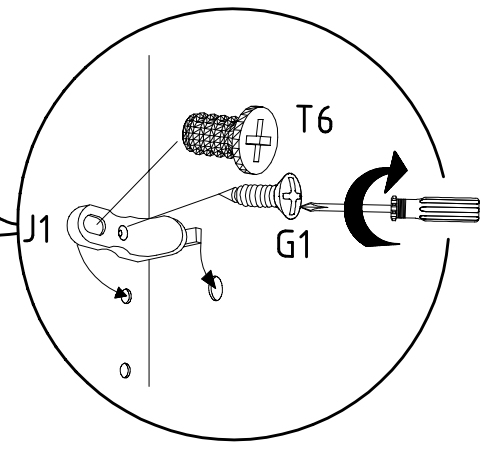
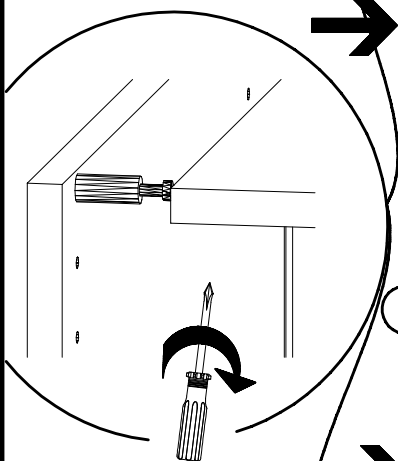
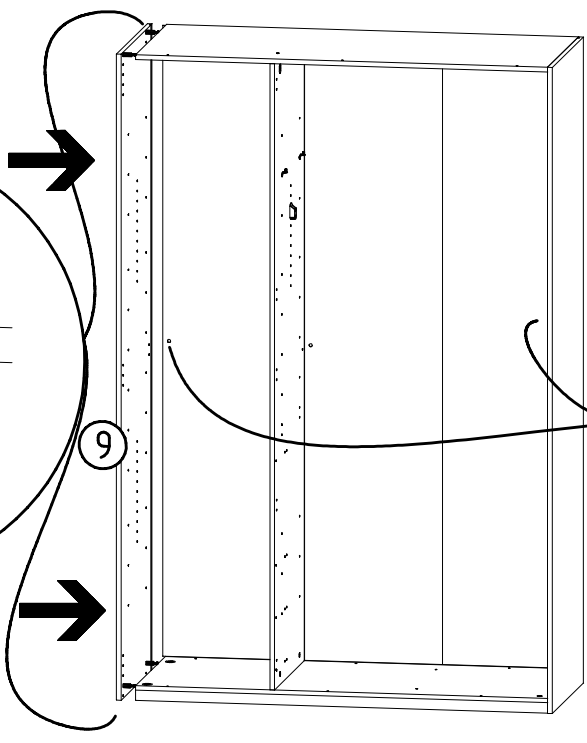
14



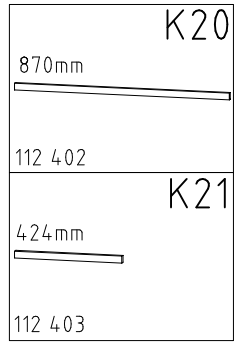
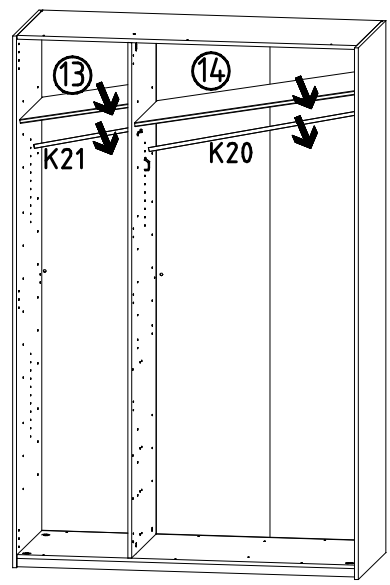
15



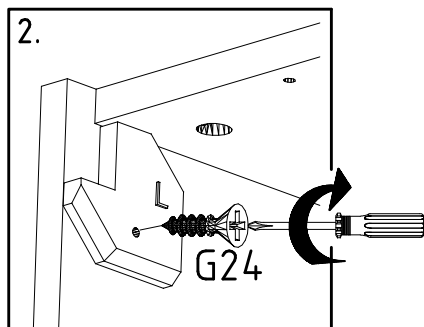
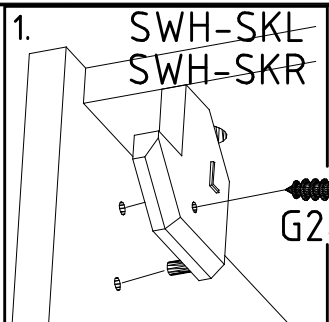
16



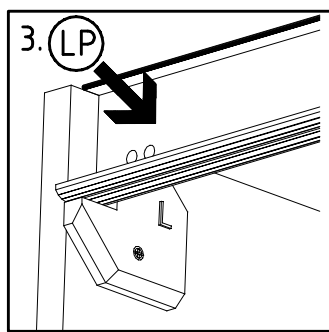
17



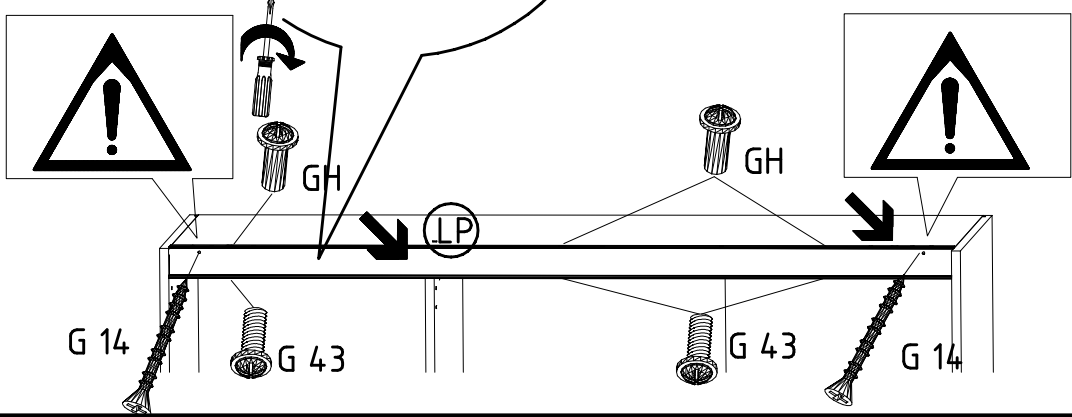
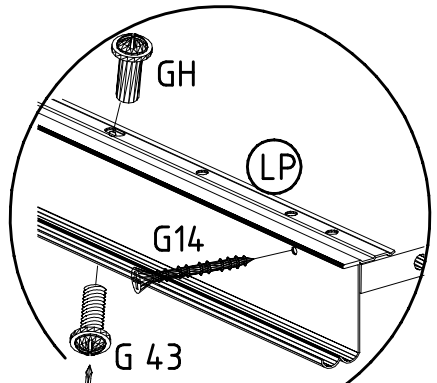
18



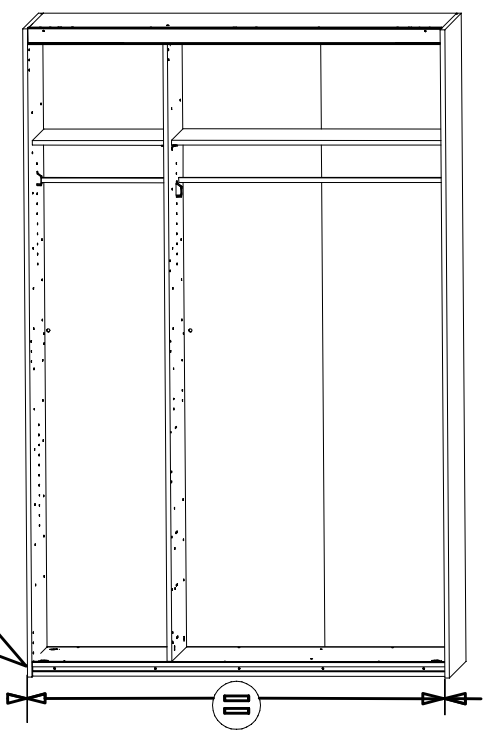
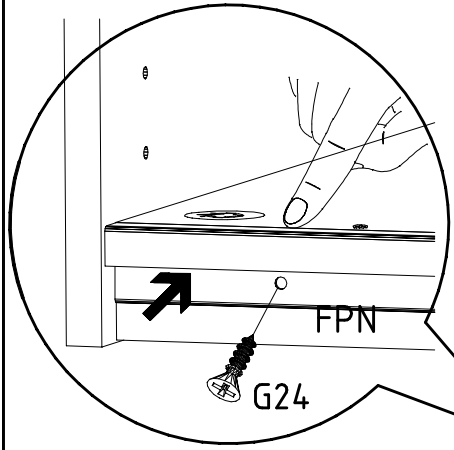
3,5 x 35 mm 121 375	G14 M4 x 10 mm 121 xxx	G43 M4 x 13 mm 121 xxx	GH13
------------------------	-------------------------------------	-------------------------------------	-------------



LP
1316/1760
2204/2648/3092/3536



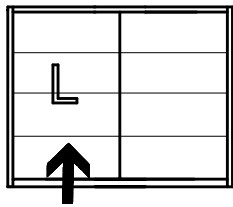
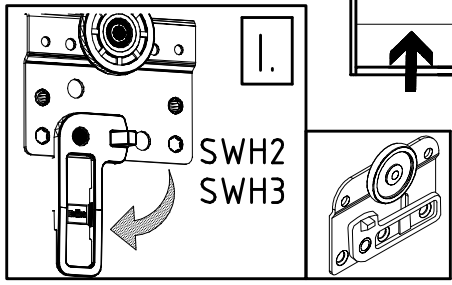
19



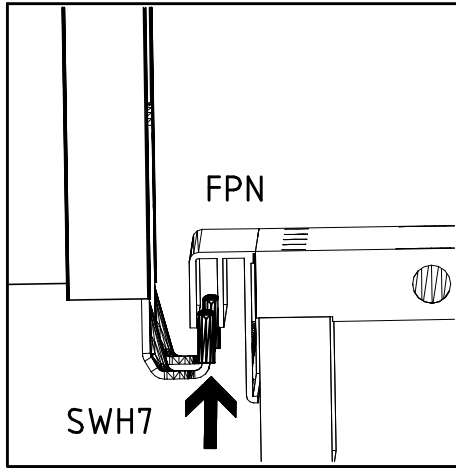
FPN
1316/1760
2204/2648/3092/3536

3,5 x 22 mm
G24
121 004

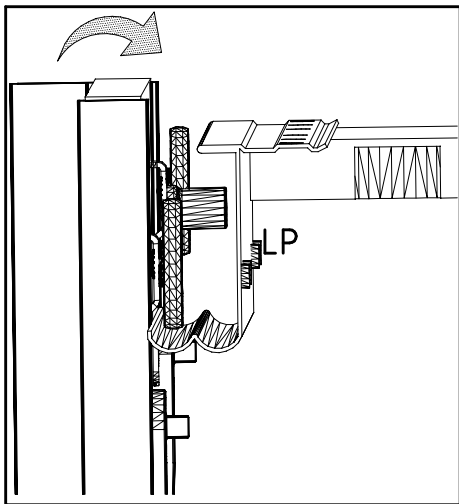
20



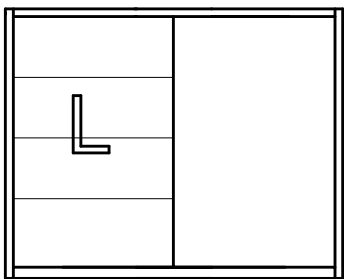
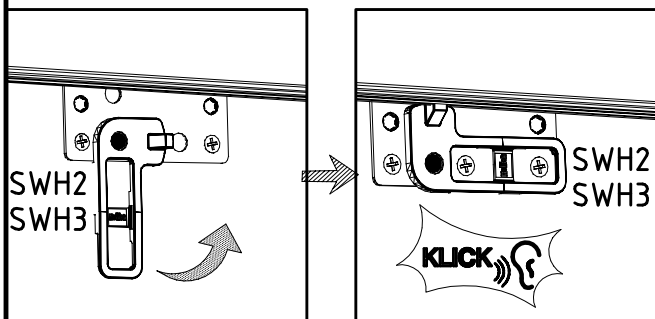
II.



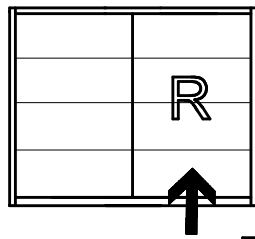
III.



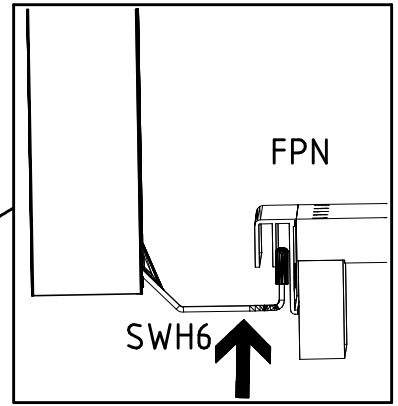
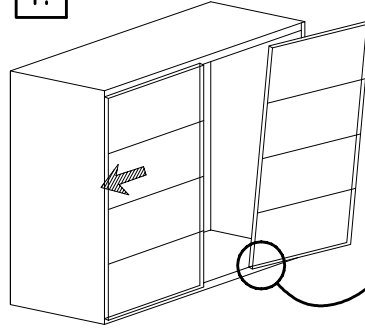
IV.



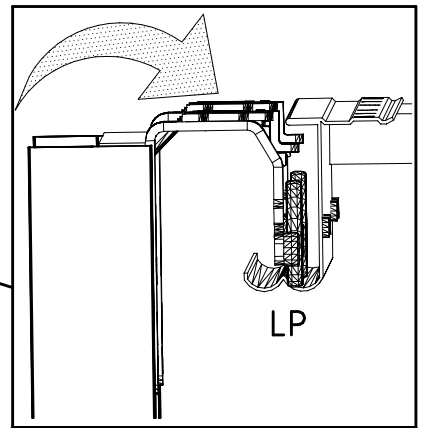
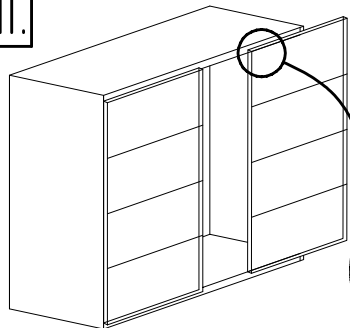
21



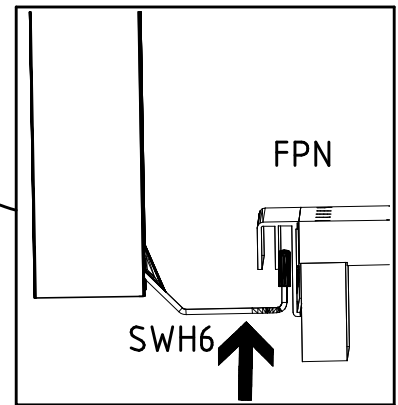
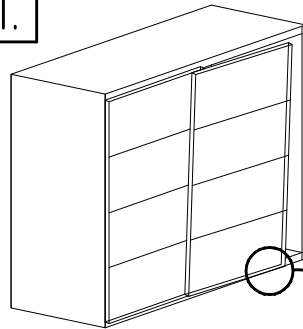
I.



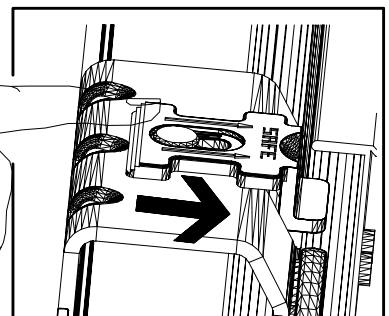
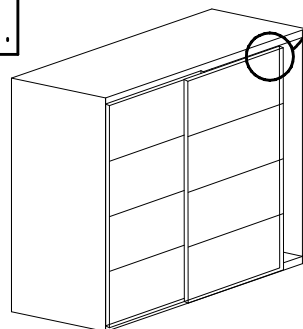
II.



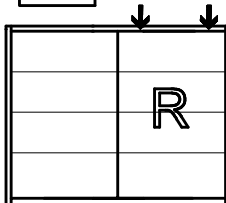
III.

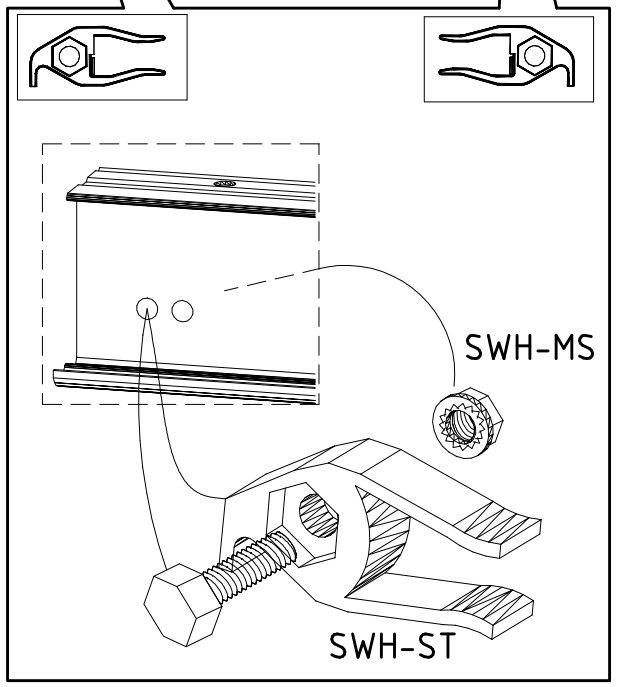
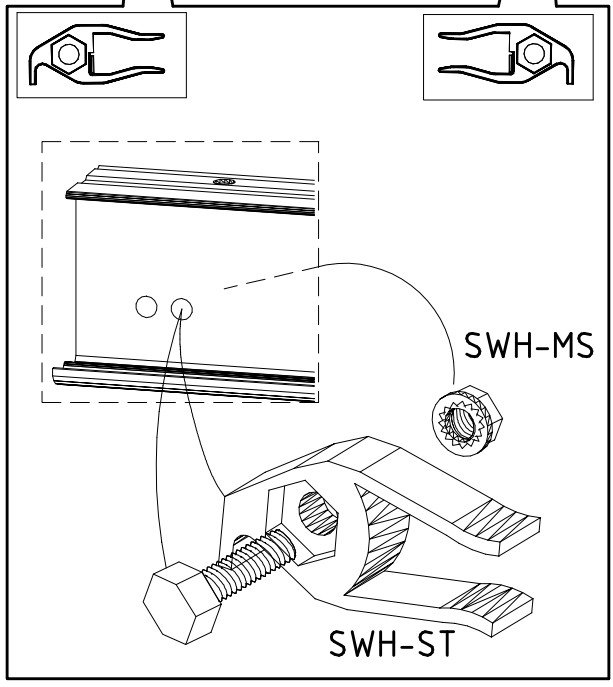
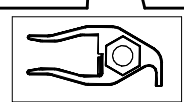
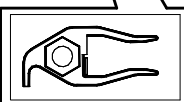
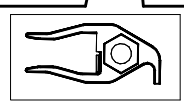
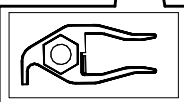
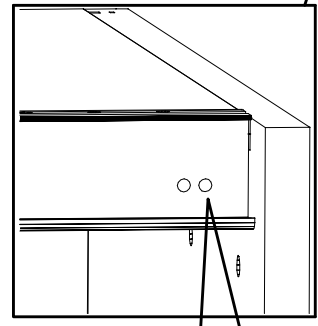
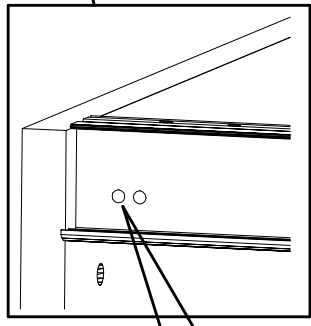
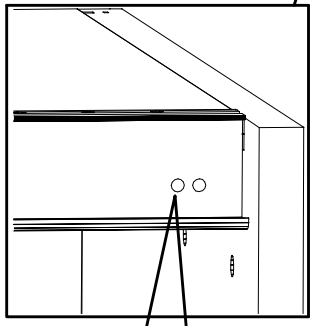
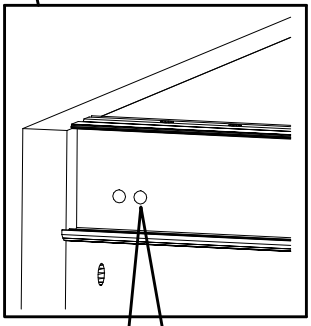
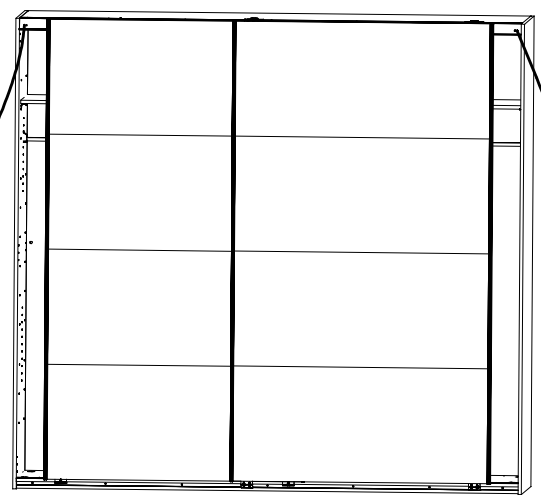
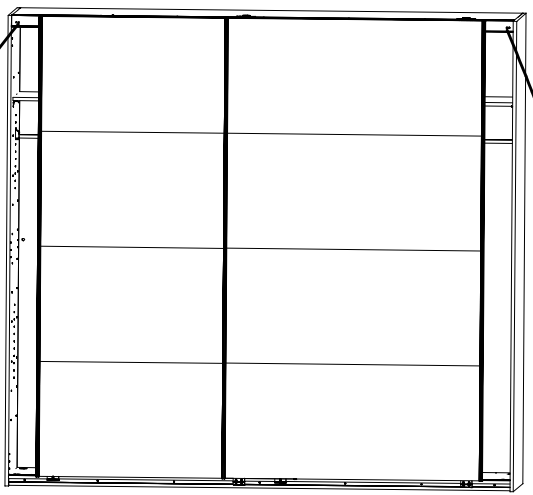
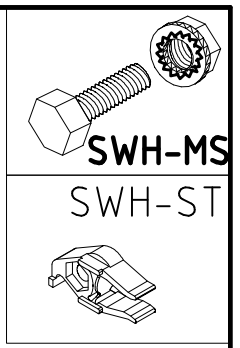
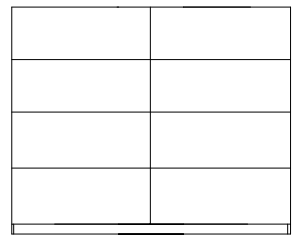
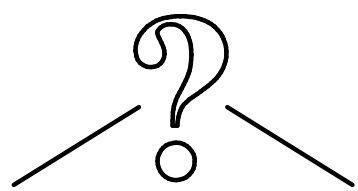
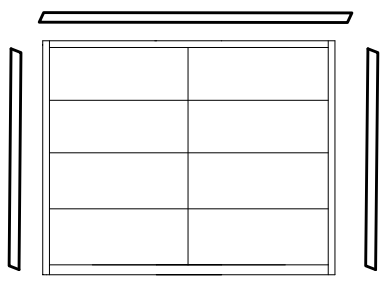


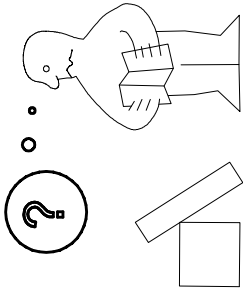
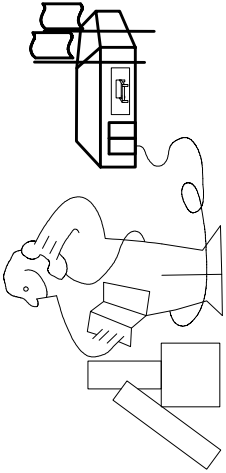
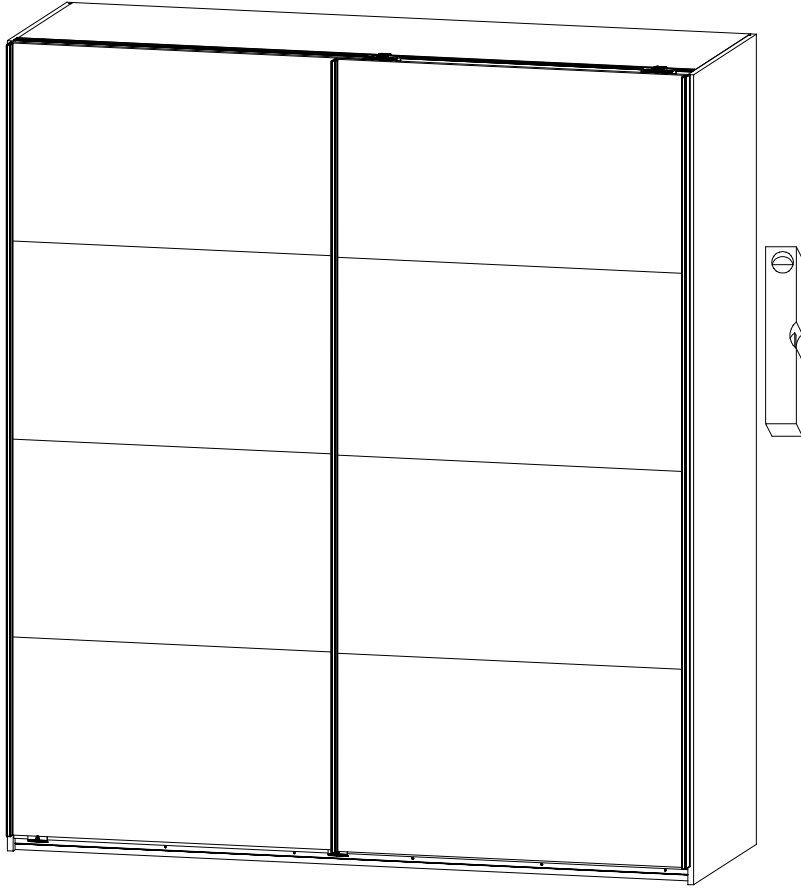
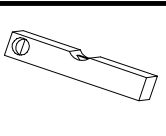
IV.



V.



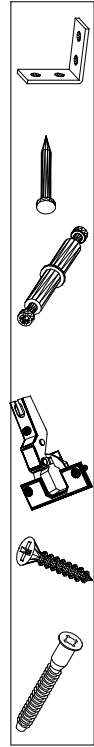




Modell/Model/Modèle

5

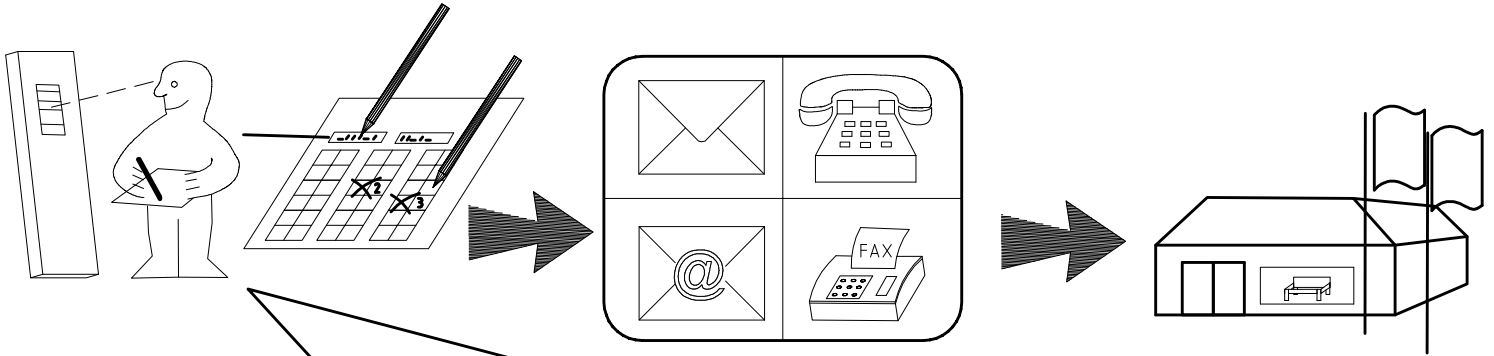
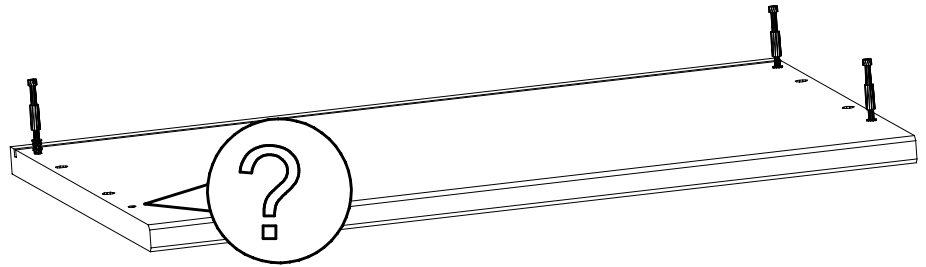
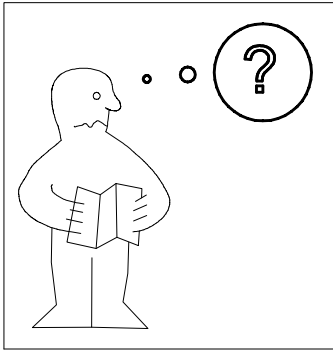
Illustrations of a person using a pencil to mark a cabinet and another person using a pencil to mark a box.



{121 370}	{ G 1 }	{4x}

Änderungen die dem technischen Fortschritt geschuldet sind, behalten wir uns vor!
 Bei nicht vorschriftsmäßiger und/ oder nicht fachmännischer Montage wird bei Personen- und/ oder Sachschäden keinerlei Haftung übernommen.

WIMEX Wohnbedarf/ Import Export Handels GmbH/ Postfach 1407/ 49112 Georgsmarienhütte/ Germany
 Tel.:(+49) 054-01 8598 16/17 Fax.:(+49) 054-01 8598 33 Mail: service_H@wimex-online.com



Auftrag/Order-No
No. de Commande

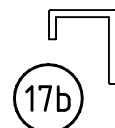
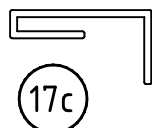
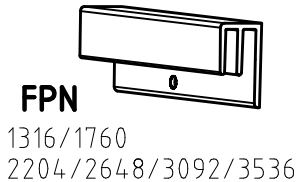
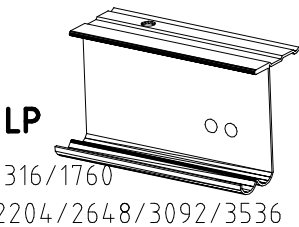
Kunde/Customer
Client

	SWH1
	SWH2
	SWH3
	SWH 6
	SWH 7
	SP13 4 X 13mm 121 122

	SWH-D
	SWH-SKL
	SWH-SKR
	SWH-ST
	SWH-MS
	T2 6,3 x 10,5 mm 111 030
	G43 M4 x 10 mm 121 xxx

	G1 3,5 x 15 mm 121 370
	G24 3,5 x 22 mm 121 004
	A 111 102
	L7 111 610
	H5 114 183
	G14 3,5 x 35 mm 121 375
	GH13 M4 x 13 mm 121 xxx

	K1 117 001
	C 111 103
	J1 111 174
	T6 M6 x 11 mm 121 181
	K20 870mm 112 402
	K21 424mm 112 403
	F3



WIMEX Wohnbedarf / Import Export Handels GmbH / Postfach 14/07 / 49112 Georgsmarienhütte / Germany
Tel.:(+49) 054-01 8598 16/17 Fax.:(+49) 054-01 8598 33 Mail: service_H@wimex-online.com

104P-Nr. / 104P-No. 150X-Nr. / 150X-No. Auftrag/Order-No. / No. de Commande

23203 **30110XY** 104

Kunde MAX MUSTERMANN
Customer
Client

Kommission / your order reference / votre reference

3377 MINDEN

Dekor / Decor Decor / Modell / Modele

F99 **SAMPLE**

F99842 SCHWEBETUERENSCHRANK 250 CM H 216CM
PLANKENEICHE NB + RAU STEEL
PLANKENEICHE NACHBILDUNG

202320301107241476000001

Paket / Package / Paquet

414760

SOCKEL

Paket 1 von 8 Colli Kommission 10

HSP-SMT BOD 50 TEXT/TEX SOCKEL 32 FRESH TV / LF 104
SO-BOD TEXT RASTEX/ ZNBOD D18MM TX KLSTA

Montage - Anleitung Laenge 520,0 OBEREN
KS-64 Breite 568,0 OBEREN

SOCKEL32 KLEB

En cas de dommage, veuillez retourner le colis avec le carton. En cas de dommage, veuillez retourner le colis avec le carton.



OBEREN 5 30/19 HAUT 23.08.19 OBEREN 1 1. ABOVE OBEREN



WIMEX Wohnbedarf
Import Export Handelsges mbH & Co. KG
Werner-von-Siemens-Str. 35
D-49124 Georgsmarienhütte - Germany

SAMPLE **23.08.19**
Modellname Produktionsdatum
Model Date of manufacture

