

Produktdatenblatt nach Verordnung (EU) Nr. 65/2014

Marke: Bosch
Modellkennung: DUL62FA51
Jährlicher Energieverbrauch: 69,3 kWh/Jahr
Energieeffizienzklasse: D
Fluiddynamische Effizienz: 8,1
Klasse für die fluiddynamische Effizienz: E
Beleuchtungseffizienz: 11 lux/Watt
Beleuchtungseffizienzklasse: E
Fettabscheidegrad: 65,1 %
Klasse für den Fettabscheidegrad: D
Luftstrom bei minimaler / maximaler Geschwindigkeit im Normalbetrieb: 130,0 m ³ /h / 250,0 m ³ /h
Luftstrom im Betrieb auf der Intensivstufe oder Schnelllaufstufe: 0 m ³ /h
A-bewertete Luftschallemission bei minimaler / maximaler verfügbarer Geschwindigkeit im Normalbetrieb: 53 dB / 68 dB
A-bewertete Luftschallemission im Betrieb auf der Intensivstufe oder Schnelllaufstufe: - dB
Leistungsaufnahme im Aus-Zustand: - W
Leistungsaufnahme im Bereitschaftszustand: - W

Informationen zu Haushaltsdunstabzugshauben (EU) No. 66/2014 (EU)

Modellkennung: DUL62FA51
Jährlicher Energieverbrauch : 69,3 kWh/Jahr
Zeitverlängerungsfaktor : 1,7
Fluiddynamische Effizienz : 8,1
Energieeffizienzindex : 90,7
Gemessener Luftvolumenstrom im Bestpunkt : 156 m ³ /h
Gemessener Luftdruck im Bestpunkt : 200
Maximaler Luftstrom : 250 m ³ /h
Gemessene elektrische Eingangsleistung im Bestpunkt : 107 W
Nennleistung des Beleuchtungssystems : 4,0 W
Durchschnittliche Beleuchtungsstärke des Beleuchtungssystems auf der Kochoberfläche : 45 lux
Gemessene Leistungsaufnahme im Bereitschaftszustand : - -
Gemessene Leistungsaufnahme im Aus-Zustand : - -
Schallleistungspegel : 68 dB
Kurze Bezeichnung der bei der Überprüfung der Übereinstimmung mit den vorstehenden Anforderungen angewandten Mess- und Berechnungsmethoden oder Bezugnahme darauf: EN 61591, EN 60704-2-13, EN 50564

Serie | 2
DUL62FA51
Edelstahl
Unterbauhaube, 60 cm

Die Unterbauhaube: platzieren Sie die Haube platzsparend unter Ihrem Oberschrank oder der Wand.

- **Abluftleistung:** sorgt mit bis zu 250 m³/h schnell für ein optimales Küchenklima.
- **LED-Beleuchtung:** für perfekte Ausleuchtung der Kochstelle bei extrem niedrigem Energieverbrauch.

Technische Daten

Bauart :	Unterbauesse
Approbationszertifikate :	CE, Ukraine
Länge Netzkabel (cm) :	145
Mindestabstand zur Kochstelle Elektro :	650
Mindestabstand zur Kochstelle Gas :	650
Nettogewicht (kg) :	8,786
Steuerung :	mechanisch
Regelung der Leistungsstufen :	3
Max. Gebläseleistung-Abluftbetrieb (m ³ /h) :	250
Max. Gebläseleistung-Umluftbetrieb (m ³ /h) :	80
Anzahl der Lampen (Stck) :	1
Schallleistung (dB(A) re 1 pW) :	68
Durchmesser des Abluftstutzens (mm) :	100 / 120
Material des Fettfilters :	Nicht waschbare Synthetik
EAN-Nummer :	4242005133895
Anschlusswert (W) :	119
Spannung (V) :	220-240
Frequenz (Hz) :	50
Steckerart :	Schuko-/Gardy.m.Erdung
Art der Installation :	Unterbaugerät

Sonderzubehör

DHZ1620 : Metallfettfilter
 DHZ2140 : Fettfilter
 DHZ2701 : Aktivkohlefilter



4 242005 133895

Serie | 2 Dunstabzüge

DUL62FA51

Edelstahl

Unterbauhaube, 60 cm

Die Unterbauhaube: platzieren Sie die Haube platzsparend unter Ihrem Oberschrank oder der Wand.

-
- Energieeffizienzklasse: D (auf einer Energieeffizienzklassen-Skala von A++ bis E)
 - Durchschnittlicher Energieverbrauch: 69.3 kWh/Jahr
 - Lüfter-Effizienzklasse: E
 - Beleuchtungs-Effizienzklasse: E
 - Fettfilter-Effizienzklasse: D
 - Geräusch min./max. Normalstufe: 53/68 dB

Bauform:

Design:

Betriebsart und Leistung:

Betriebsart / Bedienung:

Leistung:

Umwelt und Sicherheit:

Komfort:

Maße:

Technische Informationen:

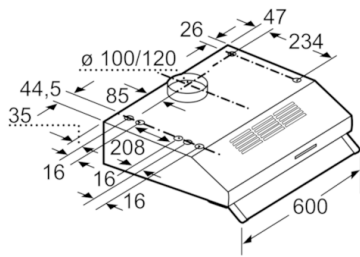
- Unterbauhaube
- Zur Montage unter einem Hängeschrank oder an der Wand
- Wahlweise Abluft- oder Umluftbetrieb
- Für Umluftbetrieb wird ein Aktivkohlefilter (Sonderzubehör) benötigt
- Schiebeschalter
- 3 Leistungsstufen
- 1 Motor
- Vliesfilter
- Stufenlos verstellbarer Luftleitschirm aus Glas
- Arbeitsplatzbeleuchtung mit 1 x LED 4W E14
- Beleuchtungsstärke: 45 lux
- Farbtemperatur: 3000 K
- Abluftleistung nach EN 61591: max. 250 m³/h
- Geräuschwerte nach EN 60704-3 und EN 60704-2-13 max. Normalstufe Abluftbetrieb: 68 dB(A) re 1 pW (54 dB(A) re 20 µPa Schalldruck)
- Max. Förderleistung: 250 m³/h
- Gerätemaße (HxBxT): 150 x 600 x 482 mm
- Abluftstutzen Ø 120 mm, 100 mm
- Anschlusswert: 119 W
- mit Rückstauklappe
- * Gemäß EU-Regulierung Nr. 65/2014

Serie | 2 Dunstabzüge

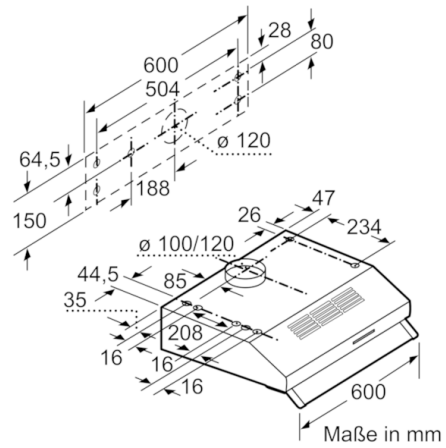
DUL62FA51

Edelstahl

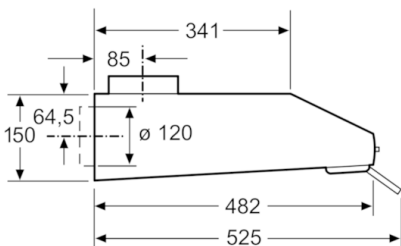
Unterbauhaube, 60 cm



Maße in mm



Maße in mm



Maße in mm