

Produktdatenblatt nach Verordnung (EU) Nr. 65/2014

Marke:
Modellkennung: DWB66DM50
Jährlicher Energieverbrauch: 48,1 kWh/a
Energieeffizienzklasse: B
Fluiddynamische Effizienz: 28,1
Klasse für die fluiddynamische Effizienz: A
Beleuchtungseffizienz: 69,1 lux/Watt
Beleuchtungseffizienzklasse: A
Fettabscheidegrad: 85,4 %
Klasse für den Fettabscheidegrad: B
Luftstrom bei minimaler / maximaler Geschwindigkeit im Normalbetrieb: 238 m ³ /h / 368 m ³ /h
Luftstrom im Betrieb auf der Intensivstufe oder Schnelllaufstufe: 606 m ³ /h
A-bewertete Luftschallemission bei minimaler / maximaler verfügbarer Geschwindigkeit im Normalbetrieb: 48 dB / 60 dB
A-bewertete Luftschallemission im Betrieb auf der Intensivstufe oder Schnelllaufstufe: 69 dB
Leistungsaufnahme im Aus-Zustand: - W
Leistungsaufnahme im Bereitschaftszustand: 0,26 W

Informationen zu Haushaltsdunstabzugshauben (EU) No. 66/2014

Modellkennung: DWB66DM50
Jährlicher Energieverbrauch : 48,1 kWh/a
Zeitverlängerungsfaktor : 1
Fluiddynamische Effizienz: 28,1
Energieeffizienzindex : 55,8
Gemessener Luftdruck im Bestpunkt : 421
Maximaler Luftstrom : 605,8 m ³ /h
Gemessene elektrische Eingangsleistung im Bestpunkt : 125,9 W
Nennleistung des Beleuchtungssystems : 3,5 W
Durchschnittliche Beleuchtungsstärke des Beleuchtungssystems auf der Kochoberfläche : 242 lux
Gemessene Leistungsaufnahme im Bereitschaftszustand : 0,26 W
Gemessene Leistungsaufnahme im Aus-Zustand : - W
Schallleistungspegel : 60 dB
Kurze Bezeichnung der bei der Überprüfung der Übereinstimmung mit den vorstehenden Anforderungen angewandten Mess- und Berechnungsmethoden oder Bezugnahme darauf: EN 61591, EN 60704-2-13, EN 50564

Serie | 4 Dunstabzüge

DWB66DM50
Wandesse, 60 cm
Box-Design
Edelstahl

A



Dunstabzugshaube im Box-Design: Leistung und passendes Küchen Design in einer Haube.

- **Abluftleistung:** sorgt mit bis zu 580 m³/h schnell für ein optimales Küchenklima.
- **Leise:** beste Abzugsleistung bei niedrigem Geräusch.
- **TouchSelect Bedienung:** So lassen sich die gewünschte Leistungsstufe und das Licht schnell einstellen.

Technische Daten

Farbe des Kamins :	Edelstahl
Bauart :	Kaminesse
Approbationszertifikate :	CE, VDE
Länge Anschlusskabel (cm) :	130
Höhe des Kamins :	583-912/583-1022
Höhe des Gerätes ohne Kamin (mm) :	53
Mindestabstand zur Kochstelle Elektro :	550
Mindestabstand zur Kochstelle Gas :	650
Nettogewicht (kg) :	11,0
Steuerung :	elektronisch
Max. Gebläseleistung-Abluftbetrieb (m ³ /h) :	360
Gebläseleistung bei Intensivstufe-Umluftbetrieb :	340
Max. Gebläseleistung-Umluftbetrieb (m ³ /h) :	270
Gebläseleistung bei Intensivstufe-Abluftbetrieb (m ³ /h) :	580
Anzahl der Lampen (Stck) :	2
Schalleistung (dB(A) re 1 pW) :	60
Durchmesser des Abluftstutzens (mm) :	120 / 150
Material des Fettfilters :	Aluminium
EAN-Nummer :	4242005051038
Anschlusswert (W) :	220
Absicherung (A) :	10
Spannung (V) :	220-240
Frequenz (Hz) :	60; 50
Steckerart :	Schuko-/Gardy.m.Erdung
Art der Installation :	Wandmontage



Sonderzubehör

DHZ1225 Kaminverlängerung 1000 mm, DHZ1235 Kaminverlängerung 1500 mm, DHZ6550 Ruckwandpaneel Edelstahl, DSZ5201 CleanAir Aktivfilter (Ersatzbedarf), DSZ6200 CleanAir - Modul, DWZ0XX0I0 Integriertes CleanAir - Modul, DZZ0XX0P0 CleanAir Aktivkohlefilter regenerierbar

Serie | 4 Dunstabzüge

DWB66DM50

Wandesse, 60 cm

Box-Design

Edelstahl

Dunstabzugshaube im Box-Design: Leistung und passendes Küchen Design in einer Haube.

Maße

- Abluftstutzen Ø 150 mm (Ø 120 mm beiliegend)
 - Gesamtanschlusswert: 220 W
 - Länge Anschlusskabel: 1,3 m mit Stecker
 - Gerätemaße Umluft (HxBxT): 635-1075 x 600 x 500 mm
 - Gerätemaße Abluft (HxBxT): 635-965 x 600 x 500 mm
 - Gerätemaße Umluft mit CleanAir Umluftmodul (HxBxT):
703 x 600 x 500 mm - Montage auf Außenkanal
833-1163 x 600 x 500 mm - Montage auf Innenkanal
- * Gemäß EU-Regulierung Nr. 65/2014

Betriebsart und Leistung

- Energie-Effizienzklasse: A*
- Durchschnittlicher Energieverbrauch: 44 kWh/Jahr*
- Lüfter-Effizienzklasse: A*
- Beleuchtungs-Effizienzklasse: A*
- Fettfilter-Effizienzklasse: C*
- Max. Förderleistung: 580 m³/h
- Lüfterleistung bei Abluftbetrieb nach EN 61591:
max. Normalstufe 360 m³/h, Intensivstufe 580 m³/h
- Umluftleistung:
max. Normalbetrieb 270 m³/h
Intensivstufe 340 m³/h
- Geräusch min./max. Normalstufe: 48/60 dB
- Geräuschwerte nach EN 60704-3 und EN 60704-2-13 bei Abluftbetrieb:
Max. Normalstufe: 60 dB(A) re 1 pW (48 dB(A) re 20 µPa Schalldruck)
Intensivstufe: 69 dB(A) re 1 pW (57 dB(A) re 20 µPa Schalldruck)
- Geräuschwerte bei Umluftbetrieb:
max. Normalstufe: 71 dB(A) re 1 pW (59 dB(A) re 20 µPa Schalldruck)
Intensivstufe: 75 dB(A) re 1 pW (63 dB(A) re 20 µPa Schalldruck)
- Wahlweise Abluft- oder Umluftbetrieb
- Für Umluftbetrieb ist ein Erstausrüstungspaket oder CleanAir-Modul (Sonderzubehör) erforderlich

Komfort:

- Beleuchtungsstärke: 250 lux
- Farbtemperatur: 3500 K
- Gleichmäßige, helle Beleuchtung mit 2 x 1,5W LED-Modul
- Elektronische Steuerung
- DirectSelect-Bedienung mit LED-Anzeige
- 3 Leistungsstufen und 1 Intensivstufe
- Intensivstufen mit automatischer Rückstellung

Umwelt und Sicherheit

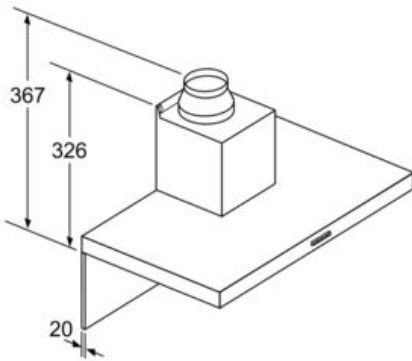
- Metallfettfilter, spülmaschinengeeignet

Technische Informationen

- Für Wandmontage über Kochstellen

Serie | 4 Dunstabzüge

DWB66DM50
Wandesse, 60 cm
Box-Design
Edelstahl



Bei Verwendung einer Rückwand muss das Design des Gerätes beachtet werden.
 Maße in mm

