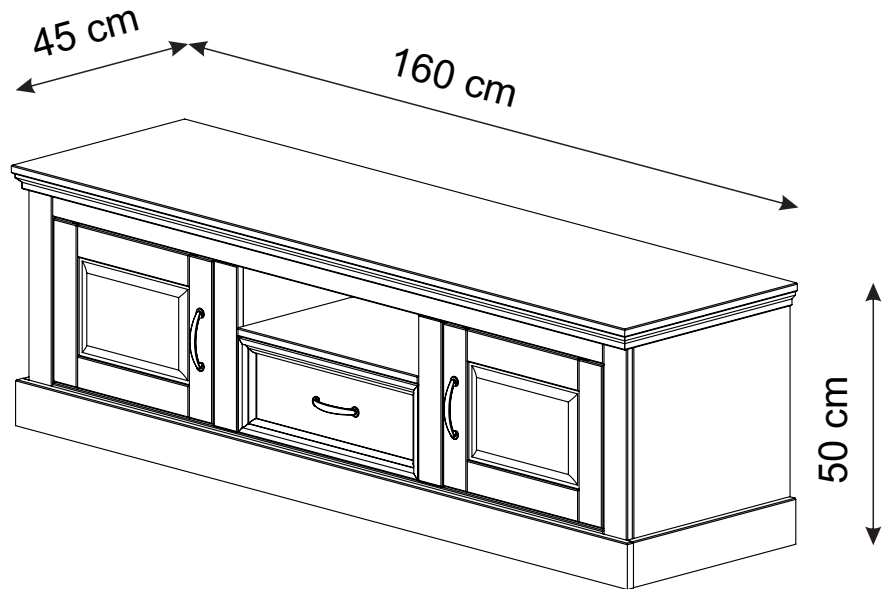


Selma 5735



(D) Montageanleitung
5735

(FR) Notice de montage
5735

(NL) Handleiding voor de montage
5735

(CZ) Montážní návod
5735

(HU) Szerelési útmutató
5735

(TR) Montaj talimatı
5735

(GB) Assembly instructions
5735

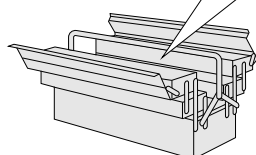
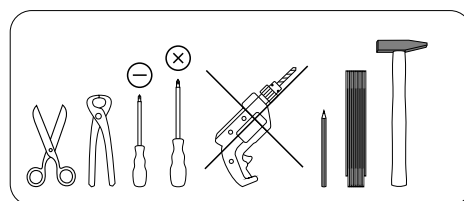
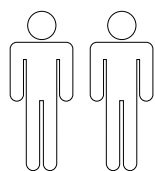
(IT) Istruzioni di montaggio
5735

(PL) Instrukcja montażu
5735

(SK) Návod na montáž
5735

(RO) Instrucțiuni de montaj
5735

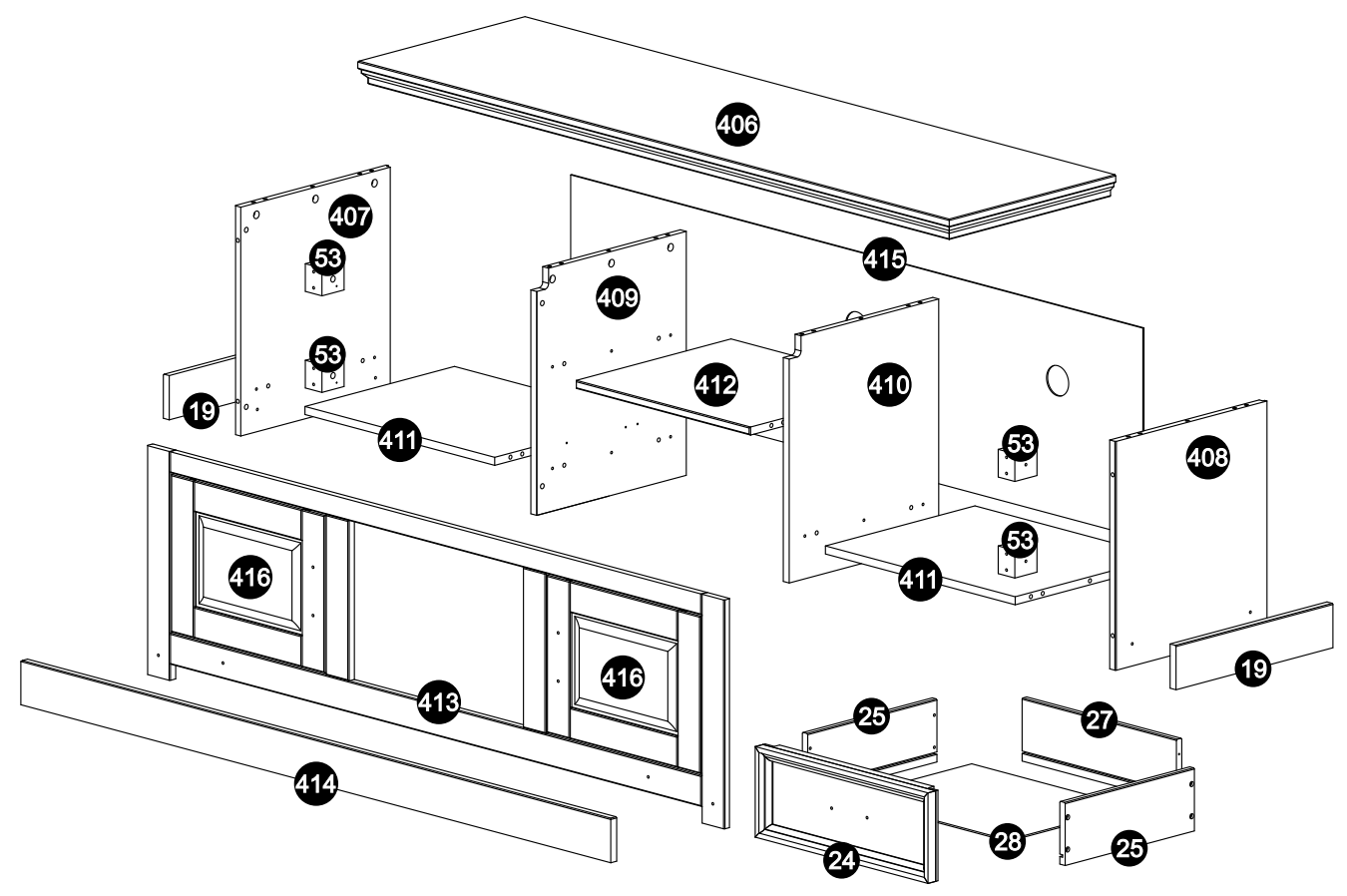
(RU) Инструкция по монтажу
5735



0
10
20
30
40
50
60
70
80
90
100
110
120
130
140
150
160
170
180
190
200

**Service • Assistenza • Dienstverlening • Serwis
Servis • Szerviz • Сервисная служба**

Name • Nom • Nome • Naam • Nazwa • Jméno • Názov • Név • Denumire • Ísim • Название		
Nr. • No. • N° • Номер • Č • Sz		
Typ • Type • Tip • Típus • Tipo • Тип		



- | | | | | | | |
|-------------------------------|---------------------------|-------------------------------|-------------------------------|-------------------------------|-----------------------------|-----------------------------|
| A

8,0x30
24x | B

c12
4x | C

3,5x14
28x | E

3,5x25
25x | F

4,0x40
12x | G

M4x22
2x | H

28x |
| I

30x | J

30x | K

8x | L

3x | M 350

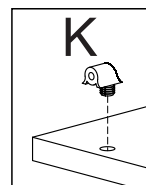
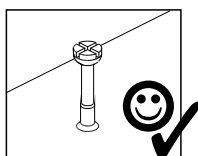
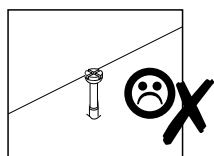
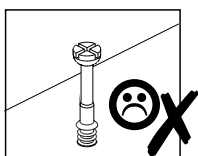
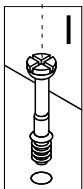
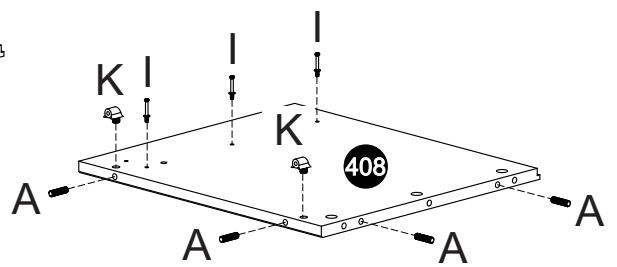
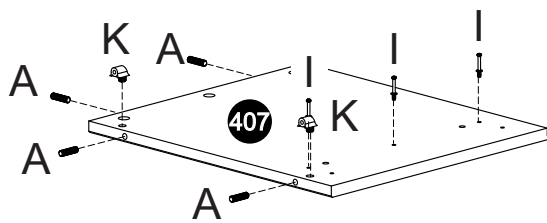
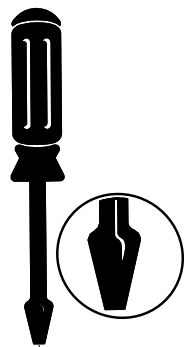
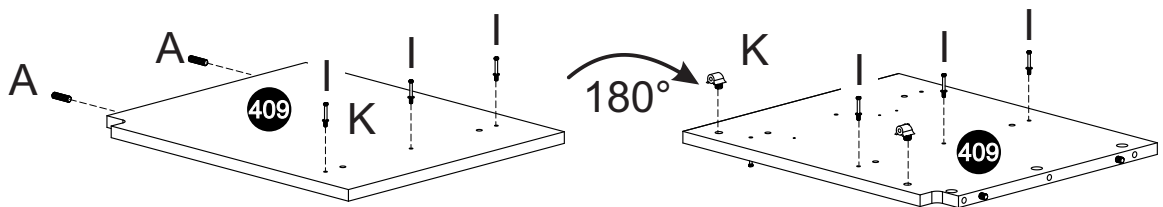
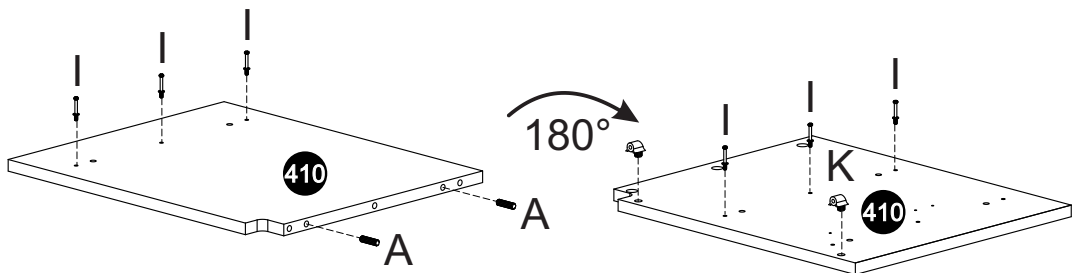
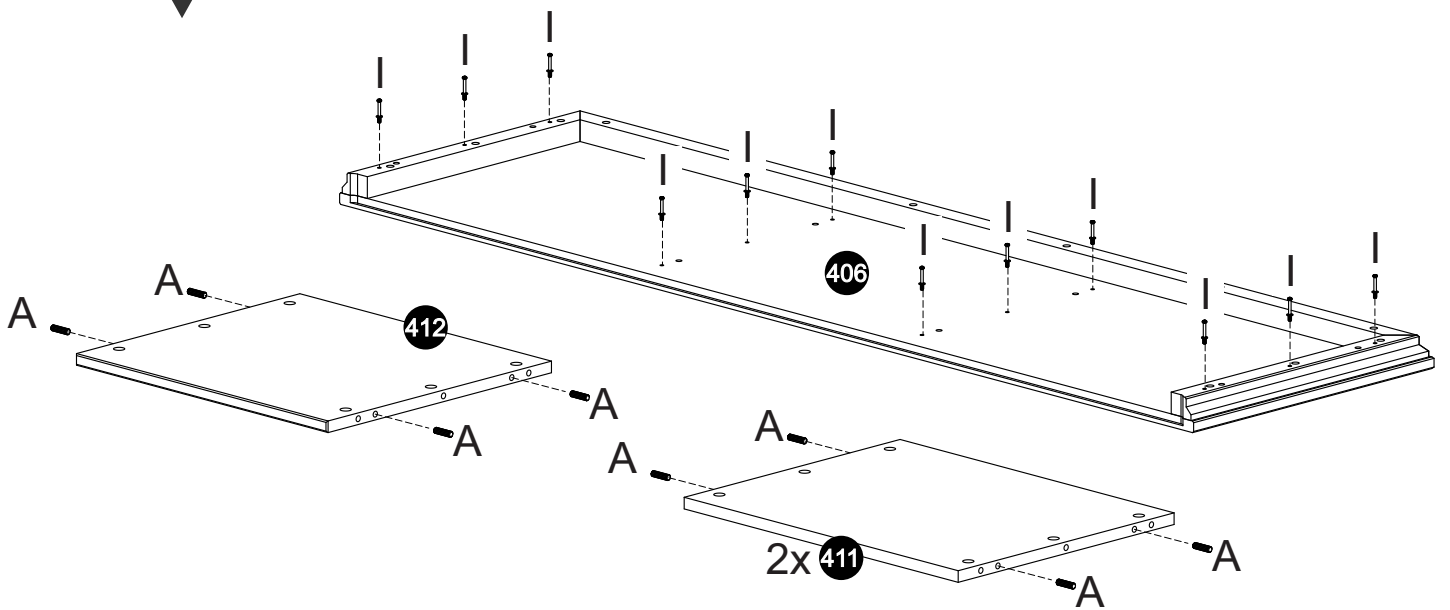
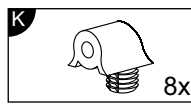
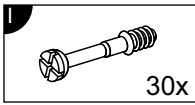
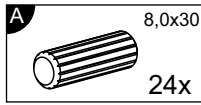
1x | N 350

1x | O

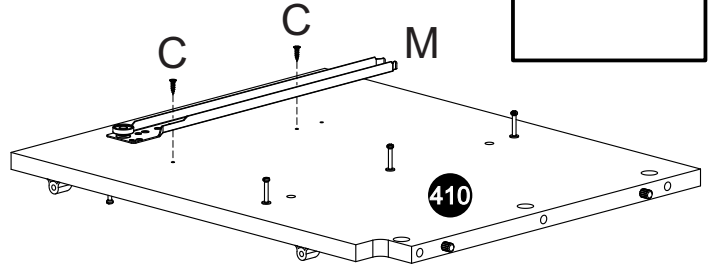
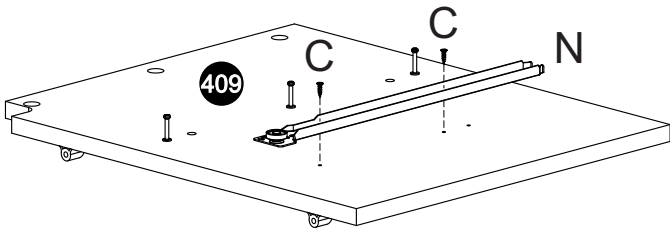
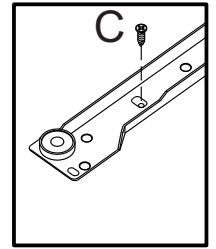
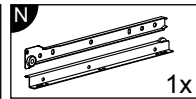
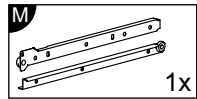
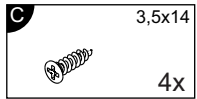
M4x20
4x |
| | | | | | | P

2x |

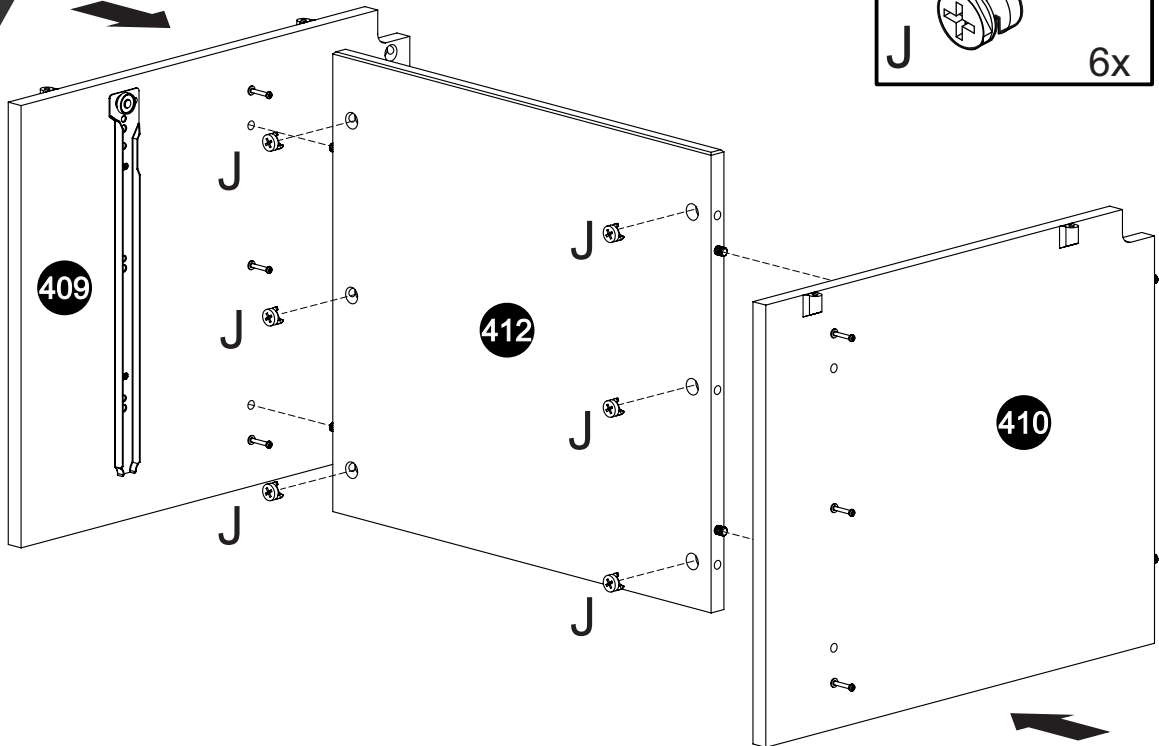
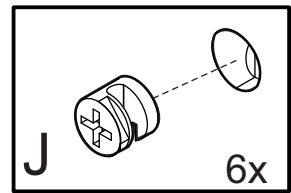
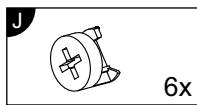
1



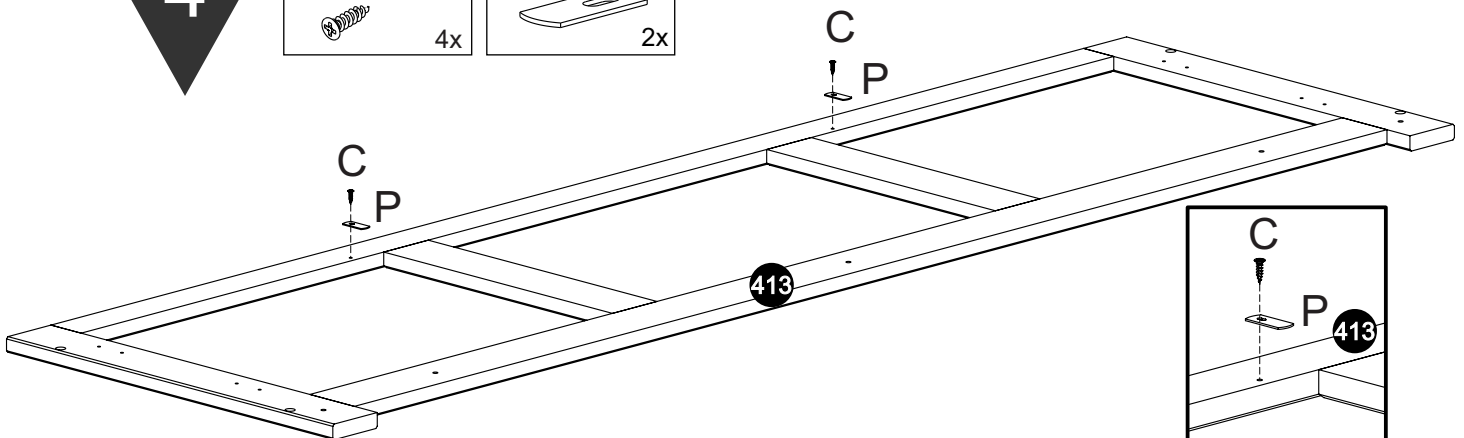
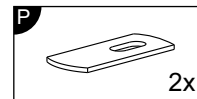
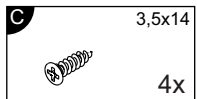
2



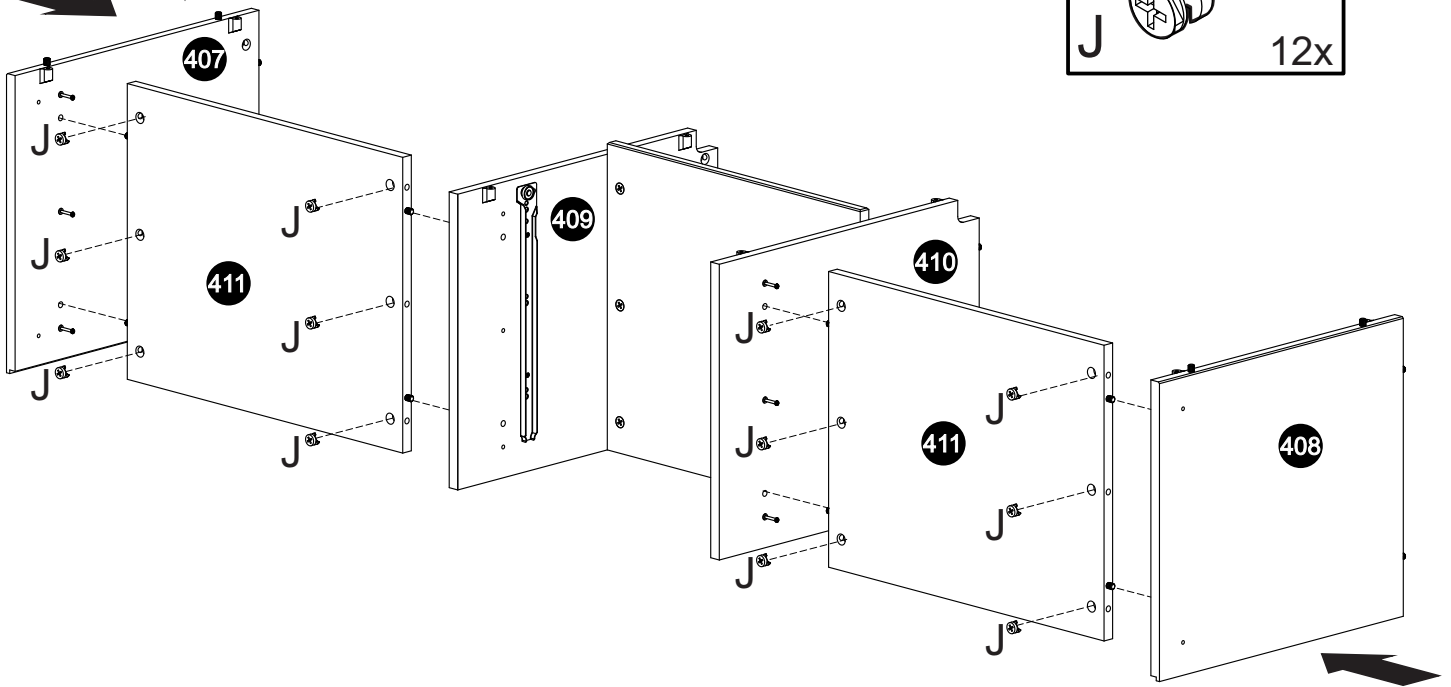
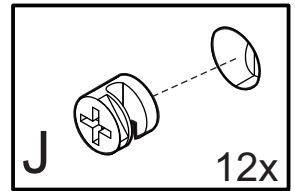
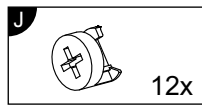
3



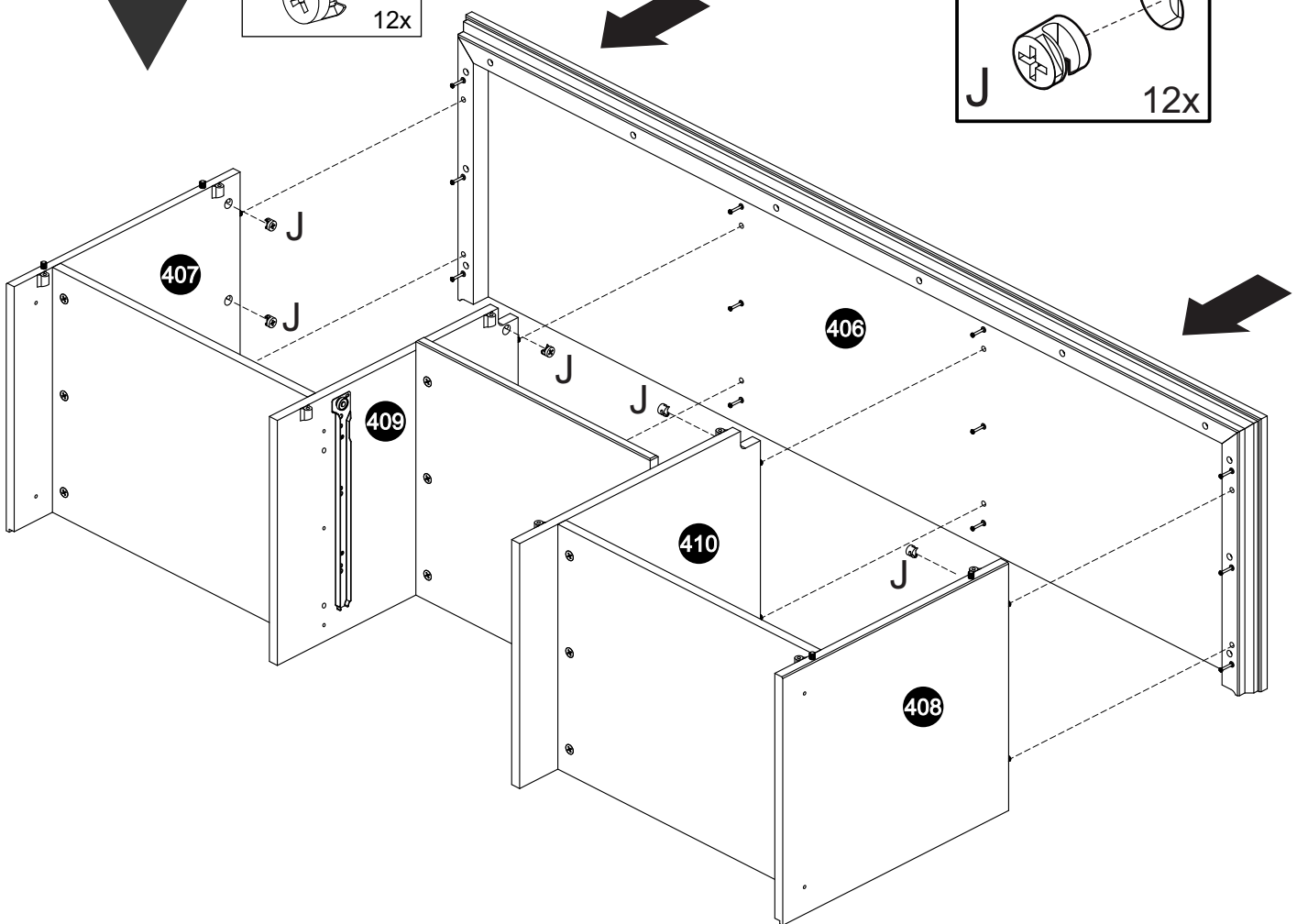
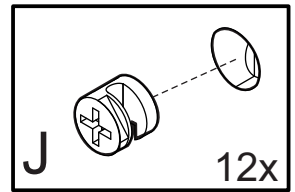
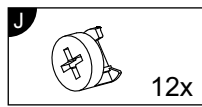
4



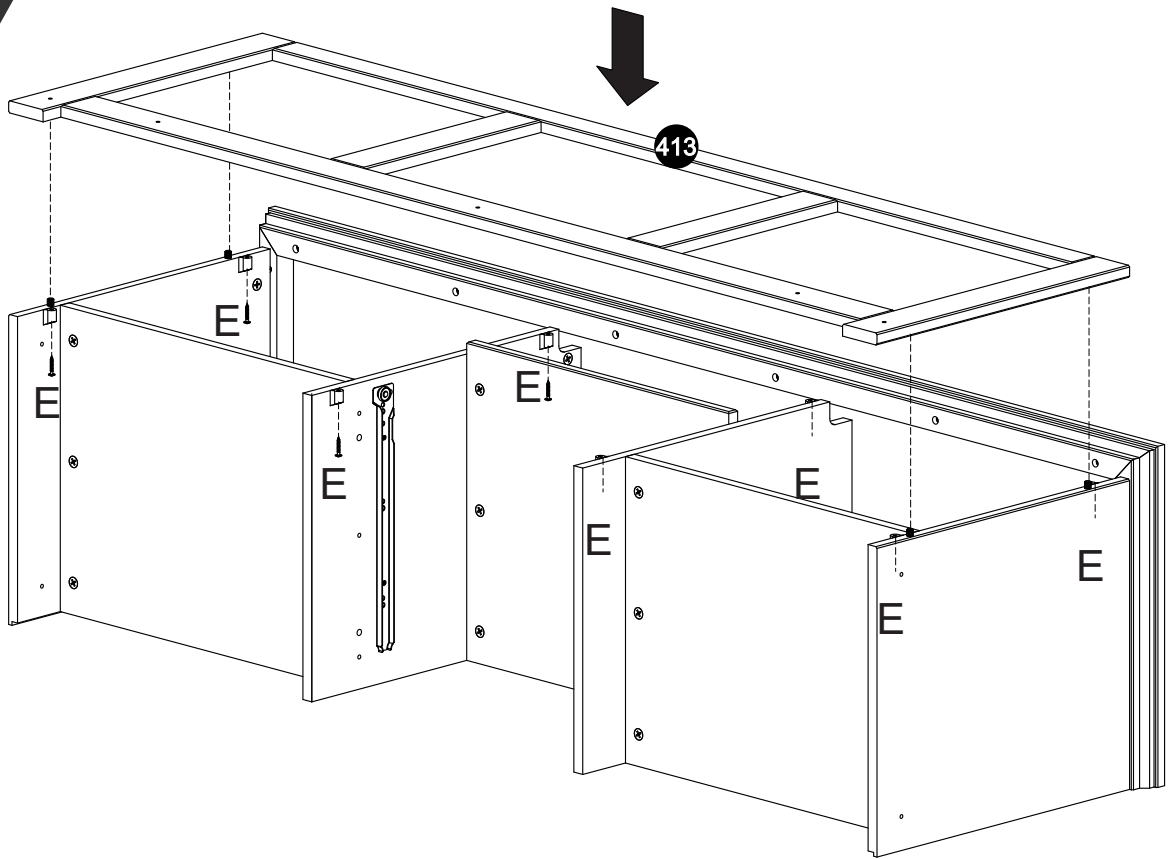
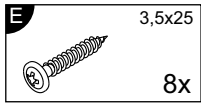
5



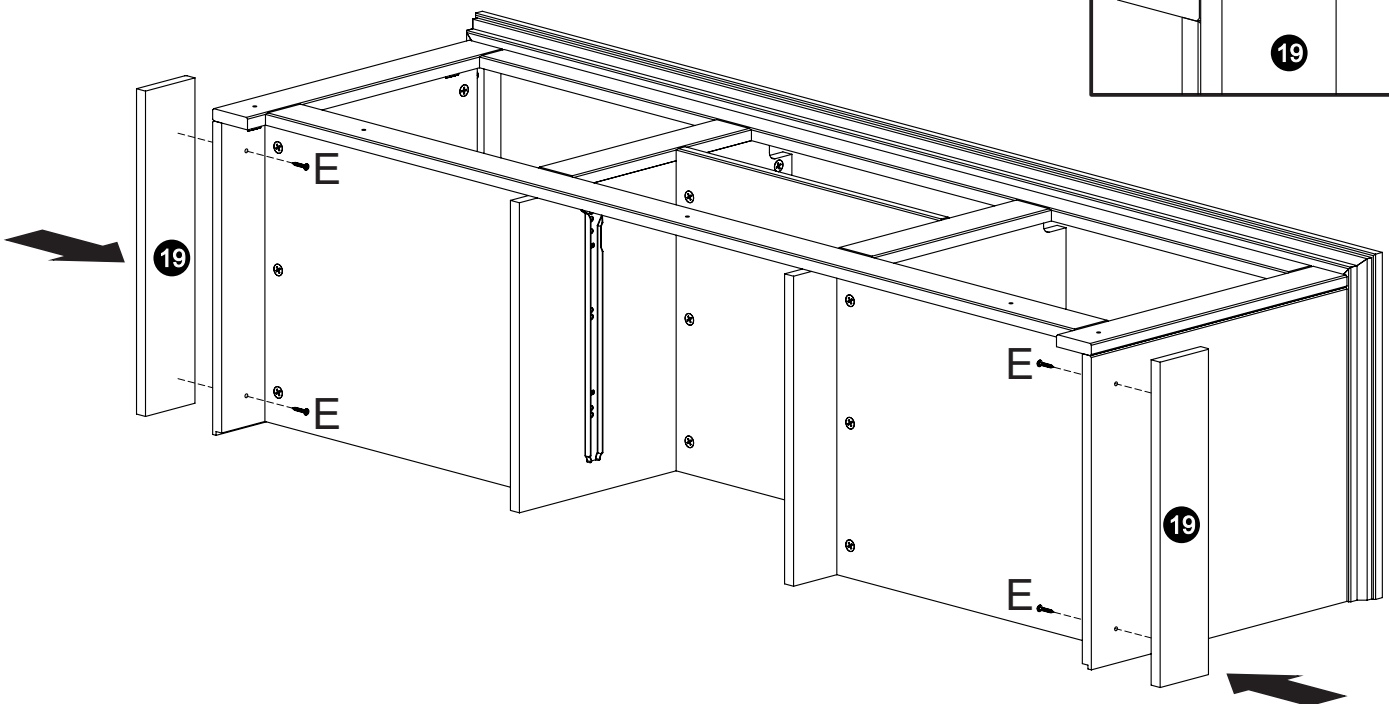
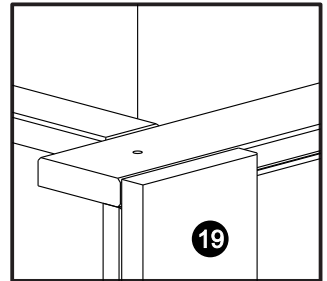
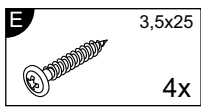
6



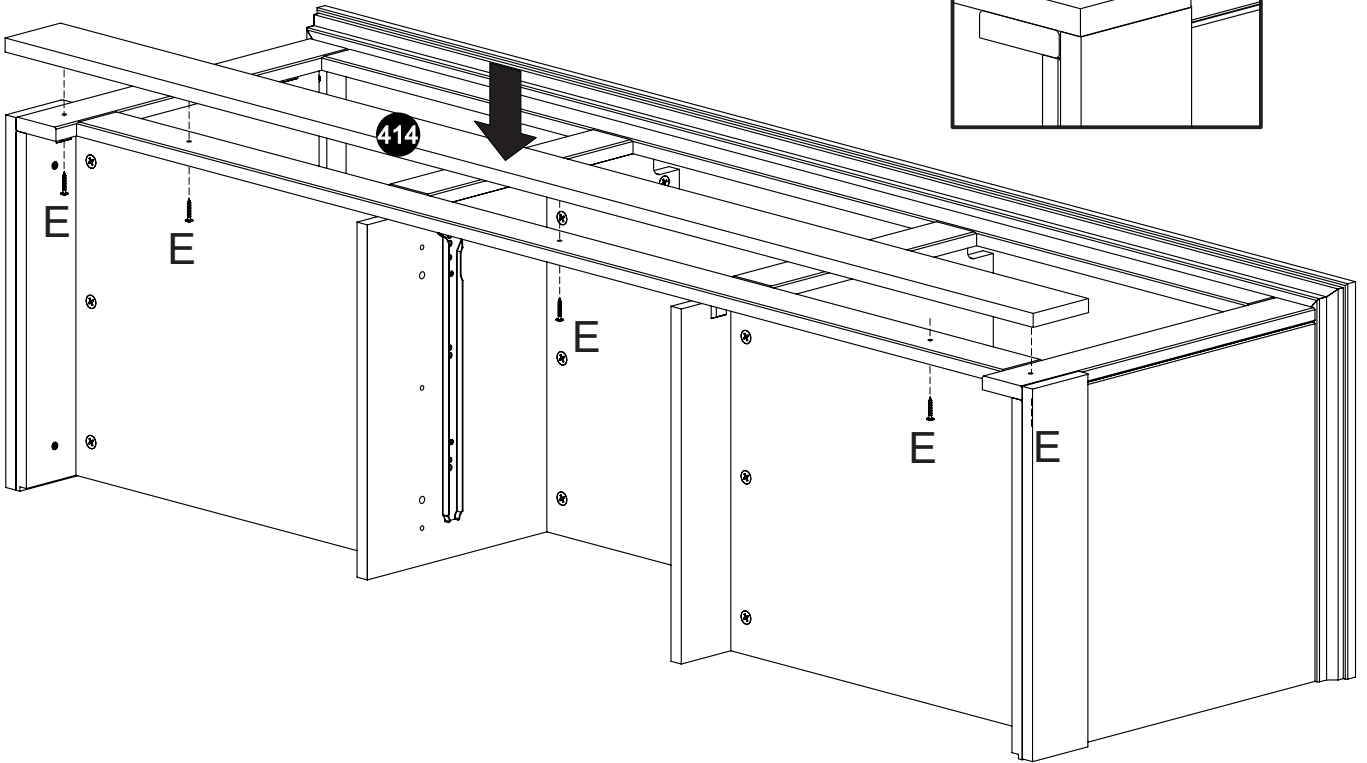
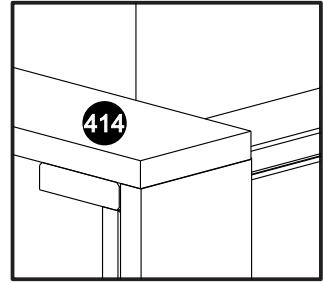
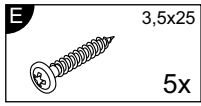
7



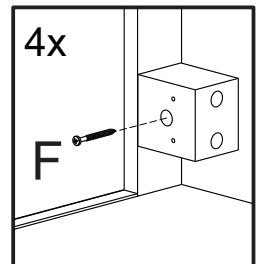
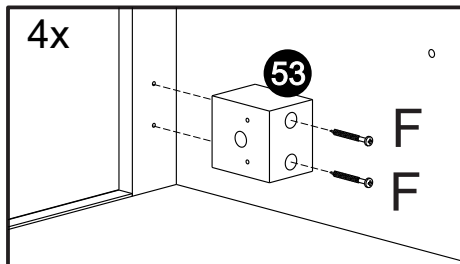
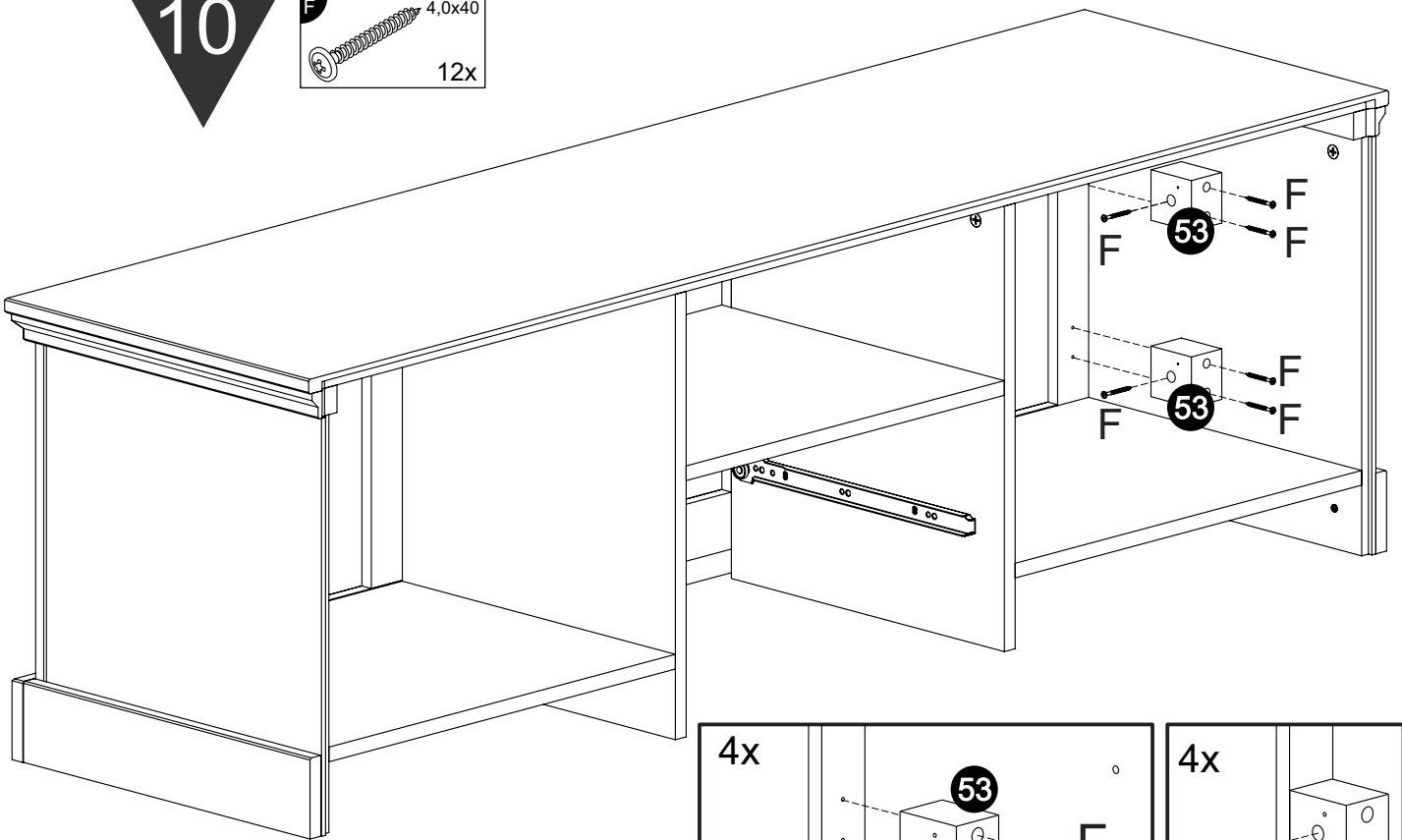
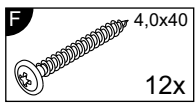
8



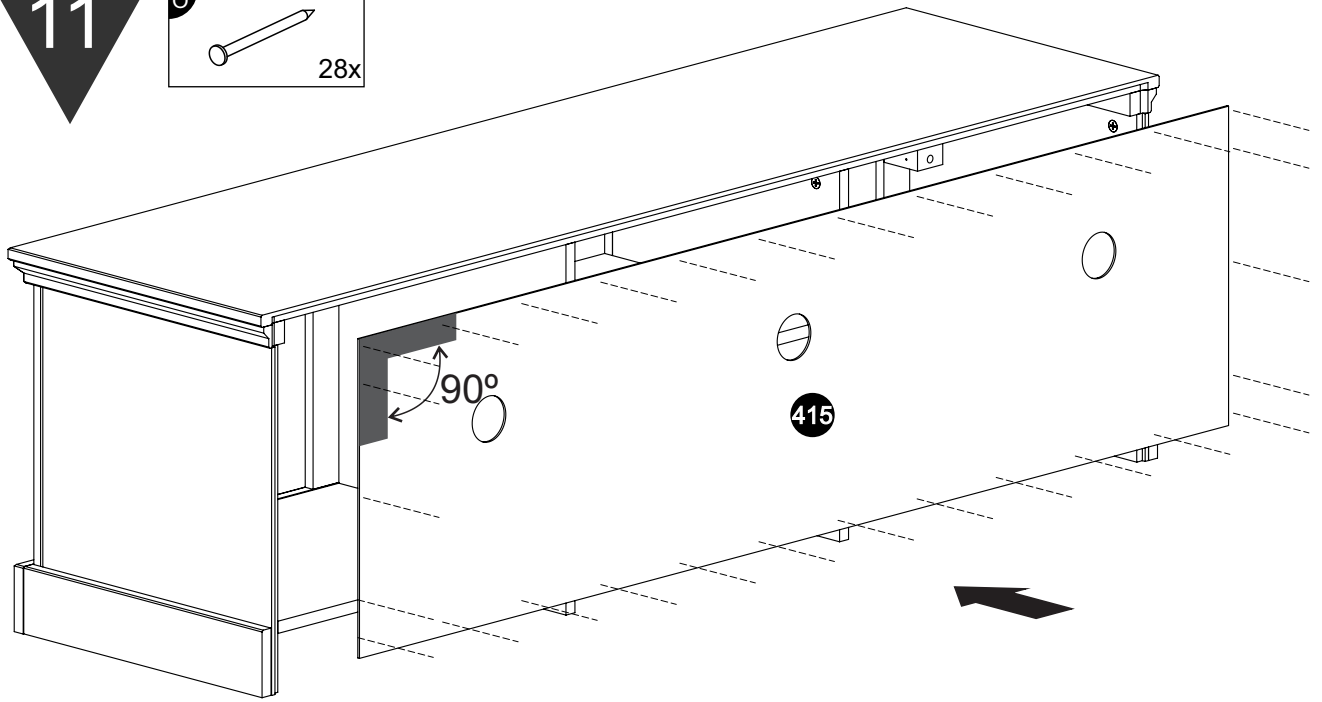
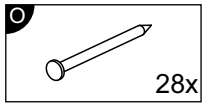
9



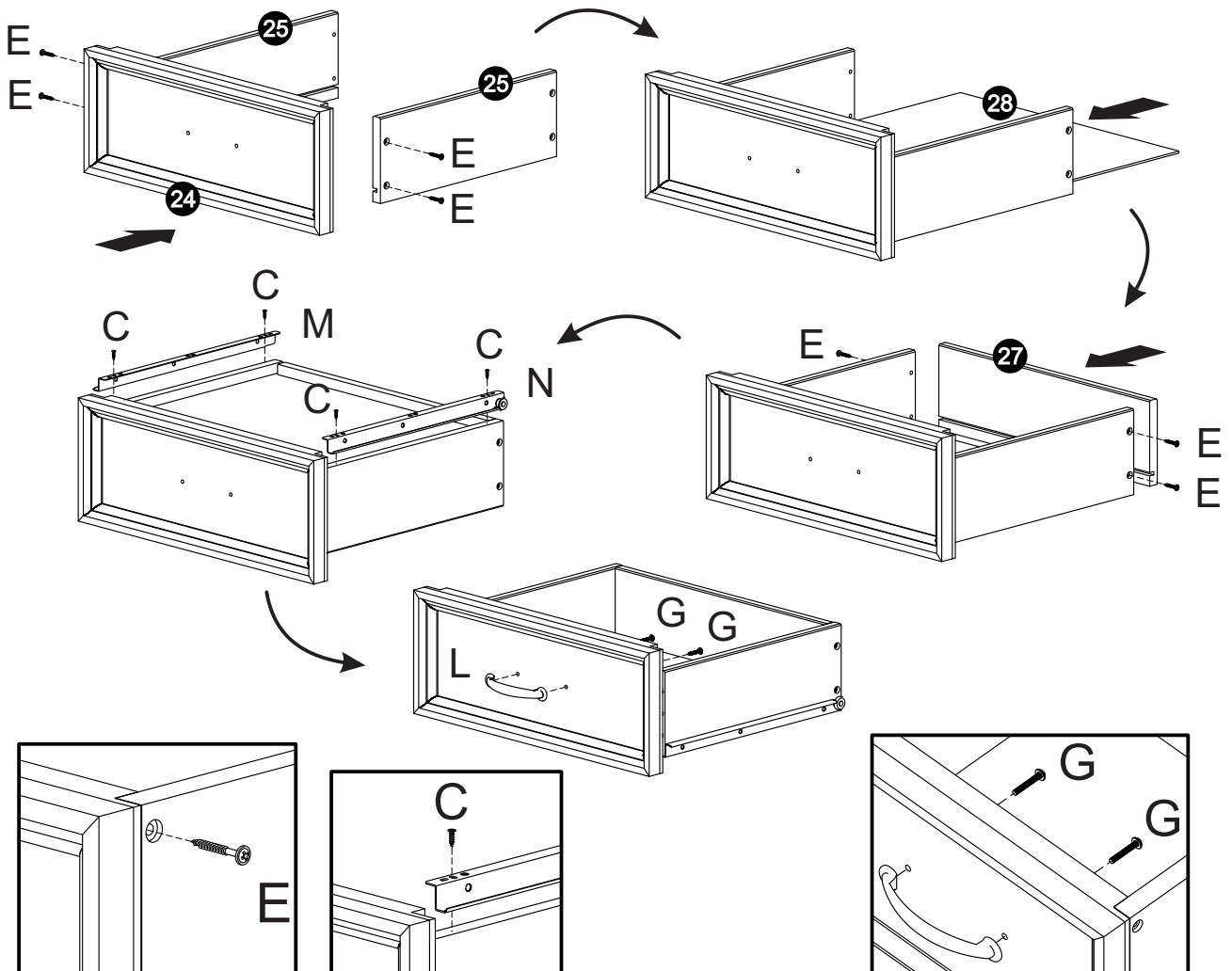
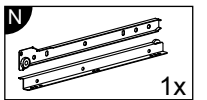
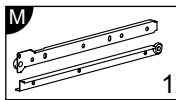
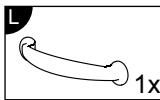
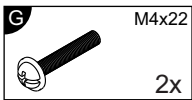
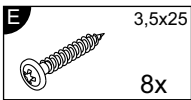
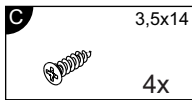
10



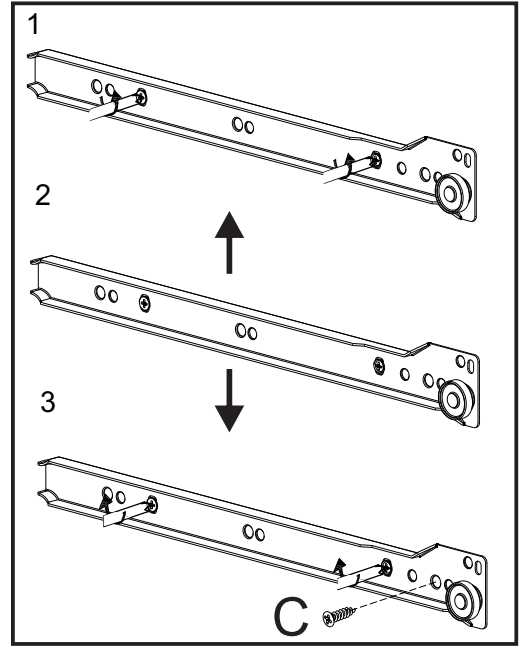
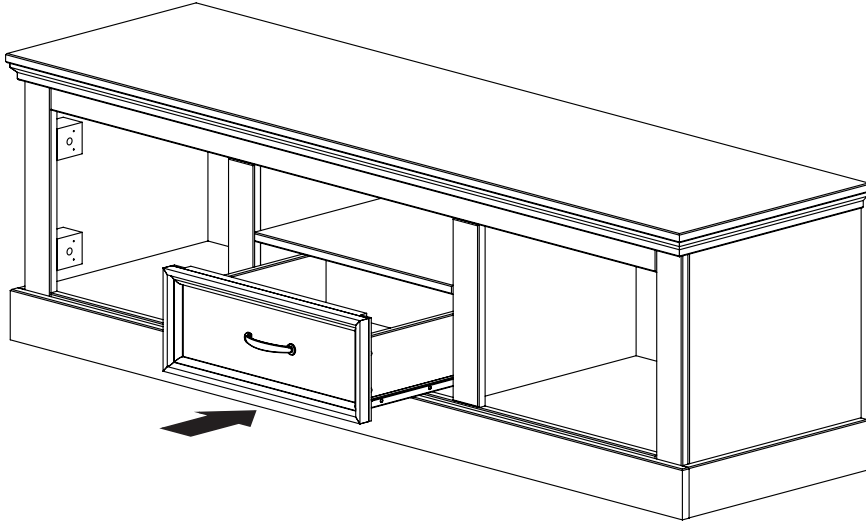
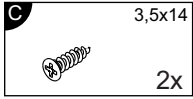
11



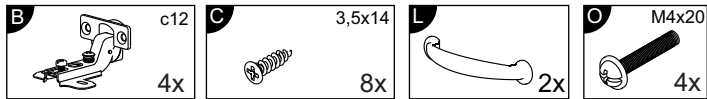
12



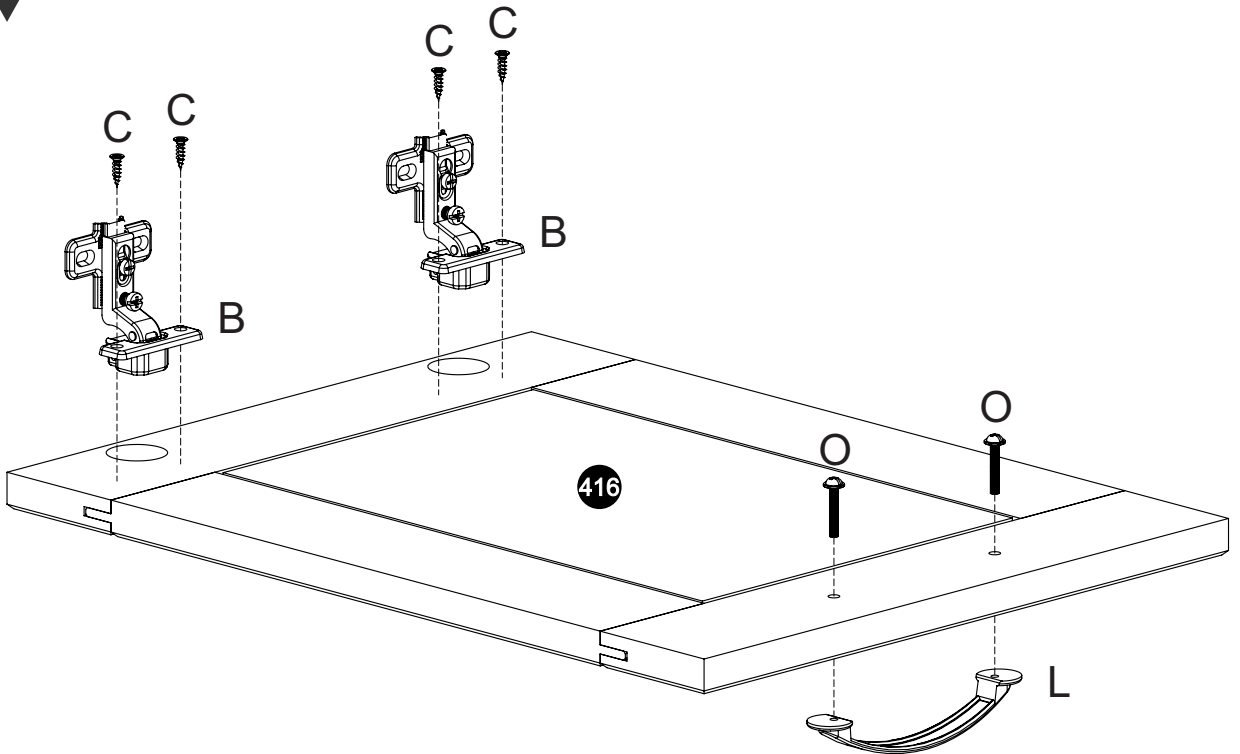
13



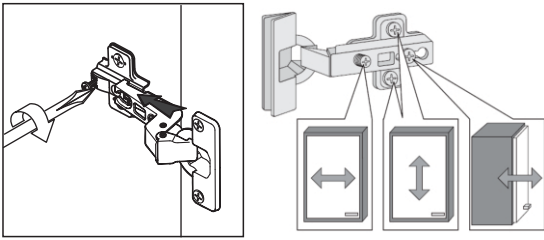
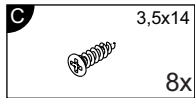
14



2x



15



Türen einstellen (Scharniere justieren)
 Adjusting the doors (adjusting the hinges)
 Régler les portes (ajuster les charnières)
 Sistemare le porte (regolare le cerniere)
 Deuren instellen (scharnieren afstellen)
 Nastawić drzwi (wyregulować zawiasy)
 Vyrovnajte dvířka (seříd'te závěsy)
 Nastavenie dverí (nastavenie závesov)
 Állítsa be az ajtókat (állítsa be a zsanérokot)
 Reglare ușii (ajustare balamale)
 Kapıların ayarlanması (menteşelerin seviye ayarı)
 Регулировка Дверей (регулировка шарнира)

