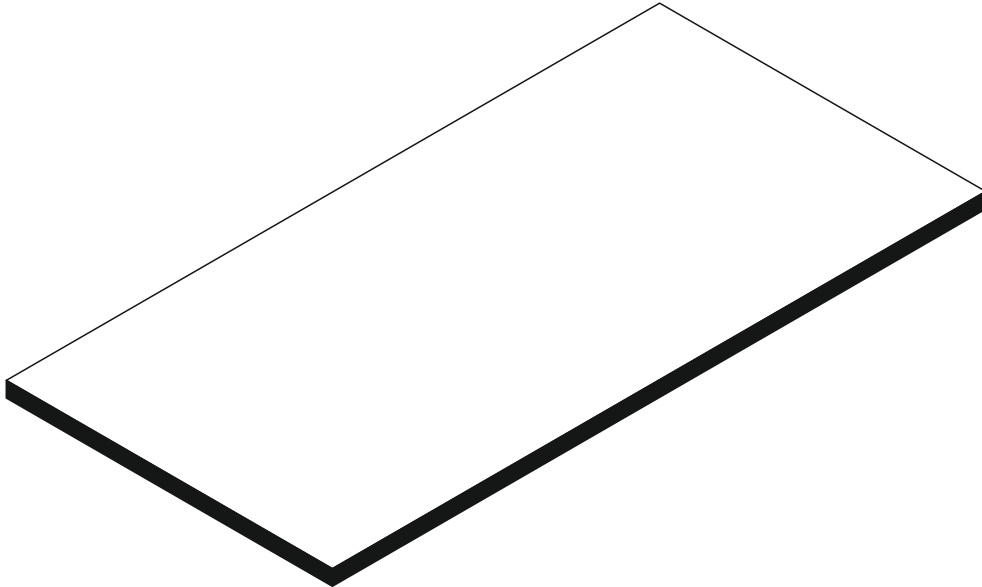


# >>Tischplatte/180-90<<



**D** Montageanleitung

**GB** Assembly instructions

**FR** Notice de montage

**TR** Montaj talimatı

**IT** Istruzioni di montaggio

**NL** Handleiding voor de montage

**RU** Инструкция по монтажу

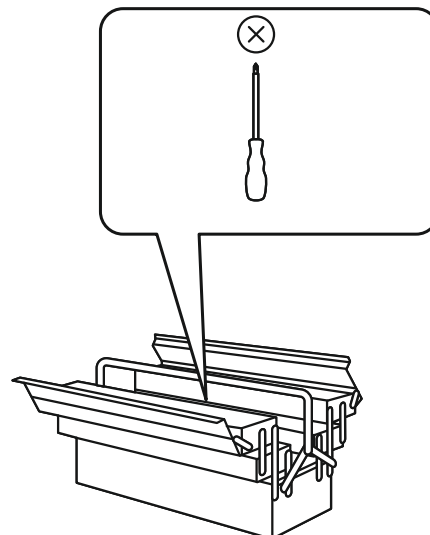
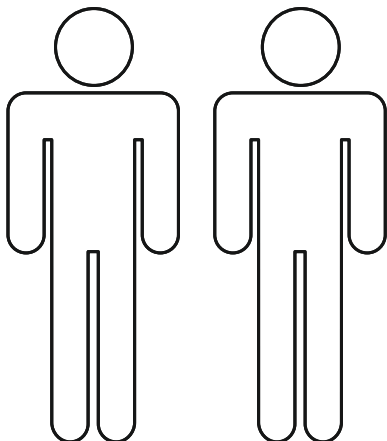
**CZ** Montážní návod

**HU** Szerelési útmutató

**RO** Instrucțiuni de montaj

**PL** Instrukcja montażu

**SK** Návod na montáž



**Service • Assistenza • Dienstverlening • Serwis  
Servis • Szerviz • Сервисная служба**

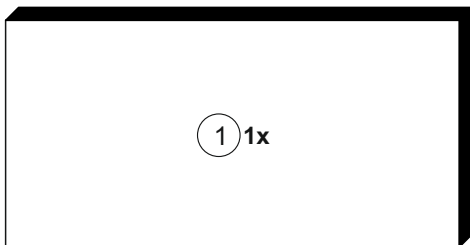
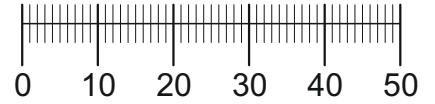
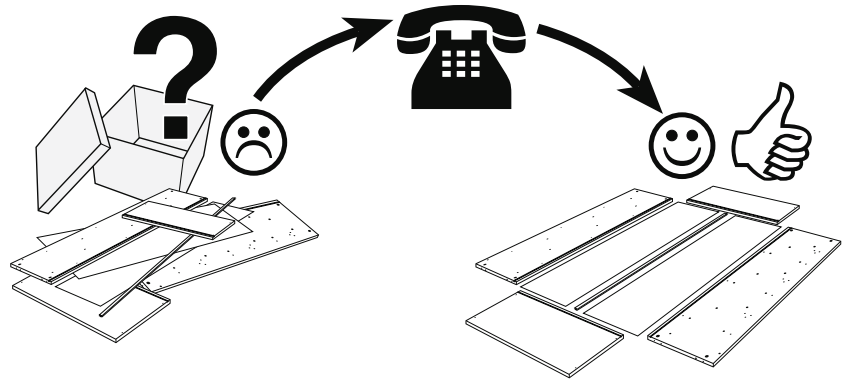
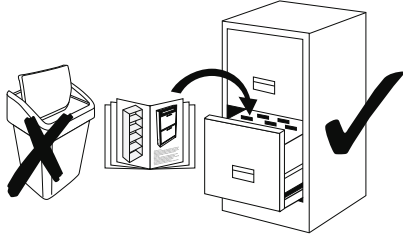
Name • Nom • Nome • Naam • Nazwa • Jméno •  
Názov • Név • Denumire • Isim • Название

**Tischplatte/180-90**

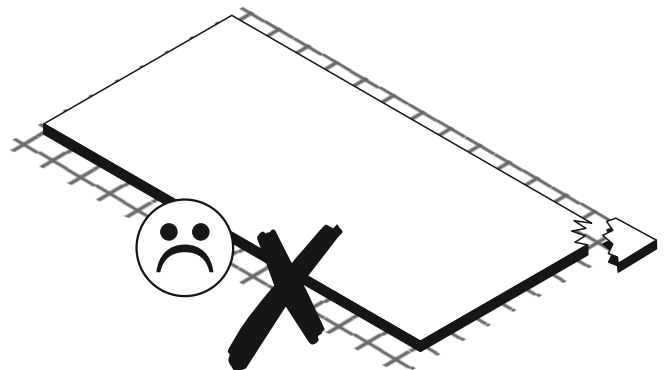
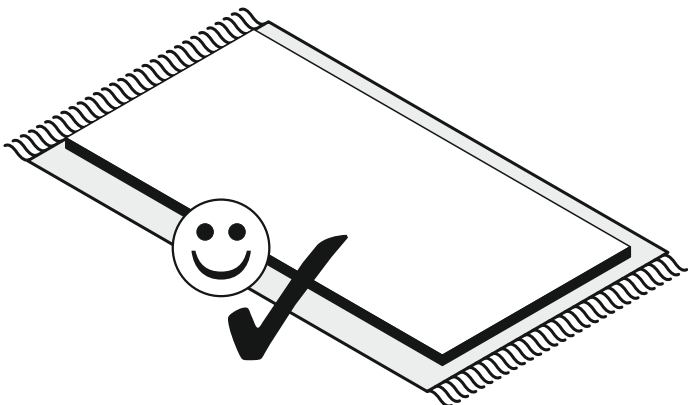
Nr. • No. • N° • Номер • Č • Sz

**0546/180-90 P1**

Typ • Type • Tip • Típus • Тіро • Тип



1800 x 900





(D) Montageanleitung

(GB) Assembly instructions

(FR) Notice de montage

(TR) Montaj talimatı

(IT) Istruzioni di montaggio

(NL) Handleiding voor de montage

(RU) Инструкция по монтажу

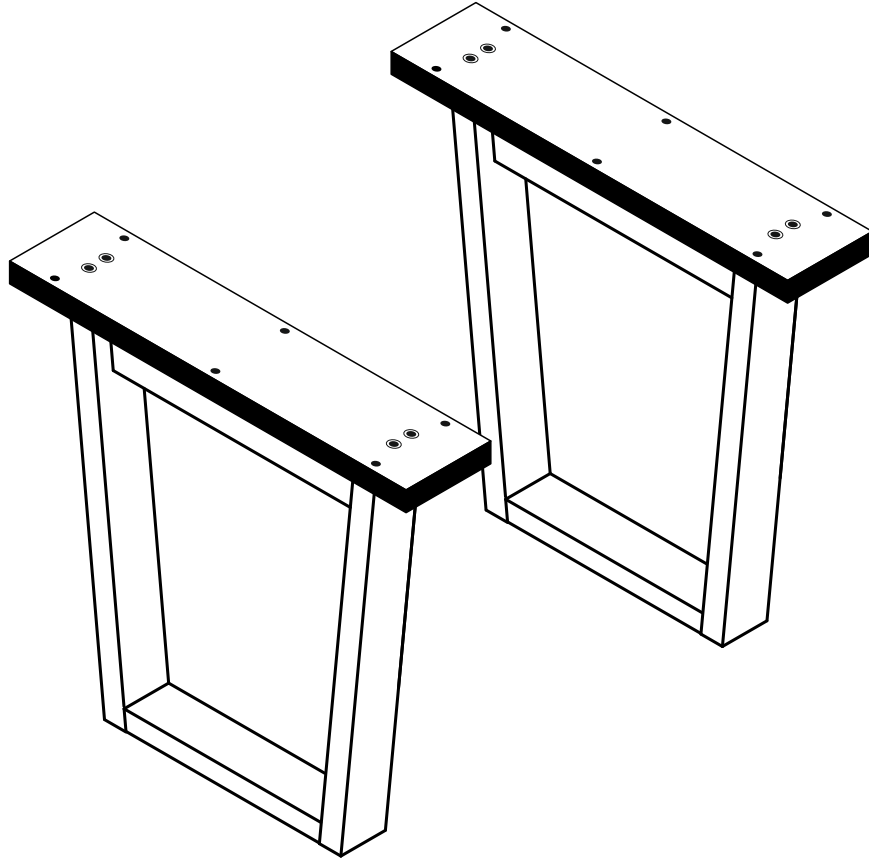
(CZ) Montážní návod

(HU) Szerelési útmutató

(RO) Instrucțiuni de montaj

(PL) Instrukcja montażu

(SK) Návod na montáž



# 0544-UG\_2er-74 P2

## Untergestell V starr

REPC-Nr.:

Service • Assistenza • Dienstverlening • Servis  
Servis • Szerviz • Сервисная служба

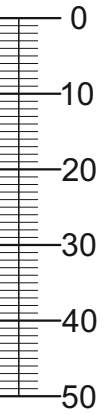
			<p>Colli 1/1: (1) (2) (3) (4) Beutel 1/2, 2/2</p>

## Beutel 1/2

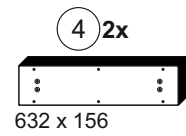
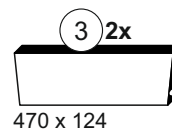
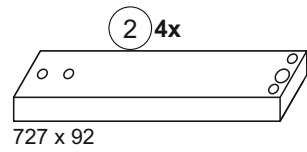
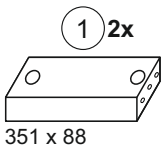
1-20		1-172		1-180		5-01	
8x	7x70	12x	4,5x40	8x	6x45	8x	

## Beutel 2/2

1-241		1-242		1-360		1-362		1-364		2-104	
1x	SW 5	1x	SW 6	4x		4x	6x50	4x		8x	8x40
2-166		5-130									
16x		1x									

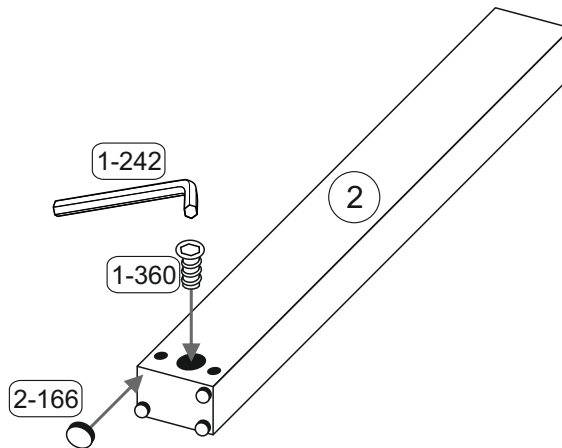


## Colli 1/1



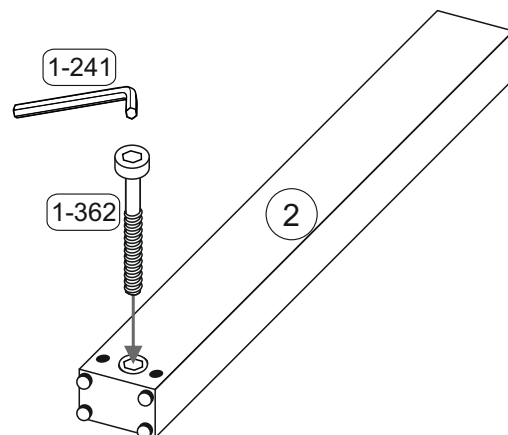
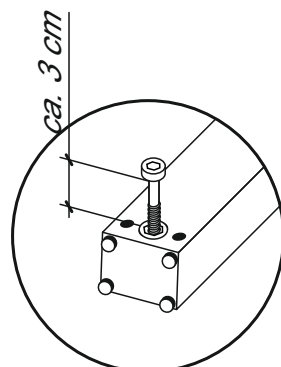
**1**

1-242		1-360	
1x	SW 6	4x	
2-166		2	
16x			





**2**

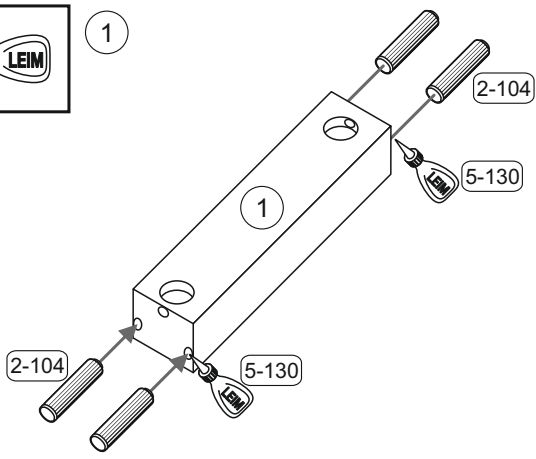
1-241	
1x	SW 5
1-362	
4x	6x50




3

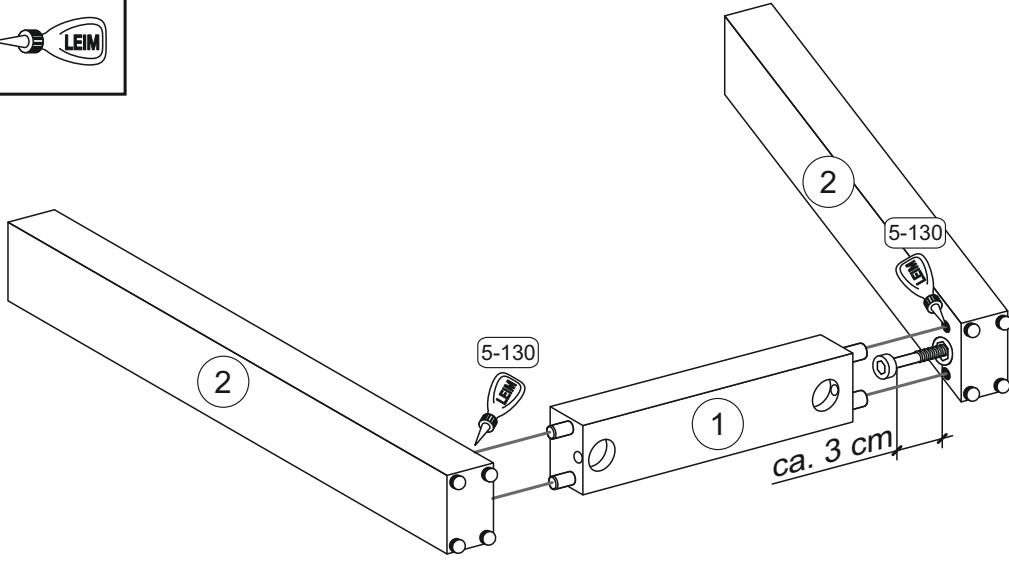
2-104		5-130	
8x	8x40	1x	

1

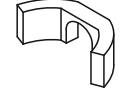


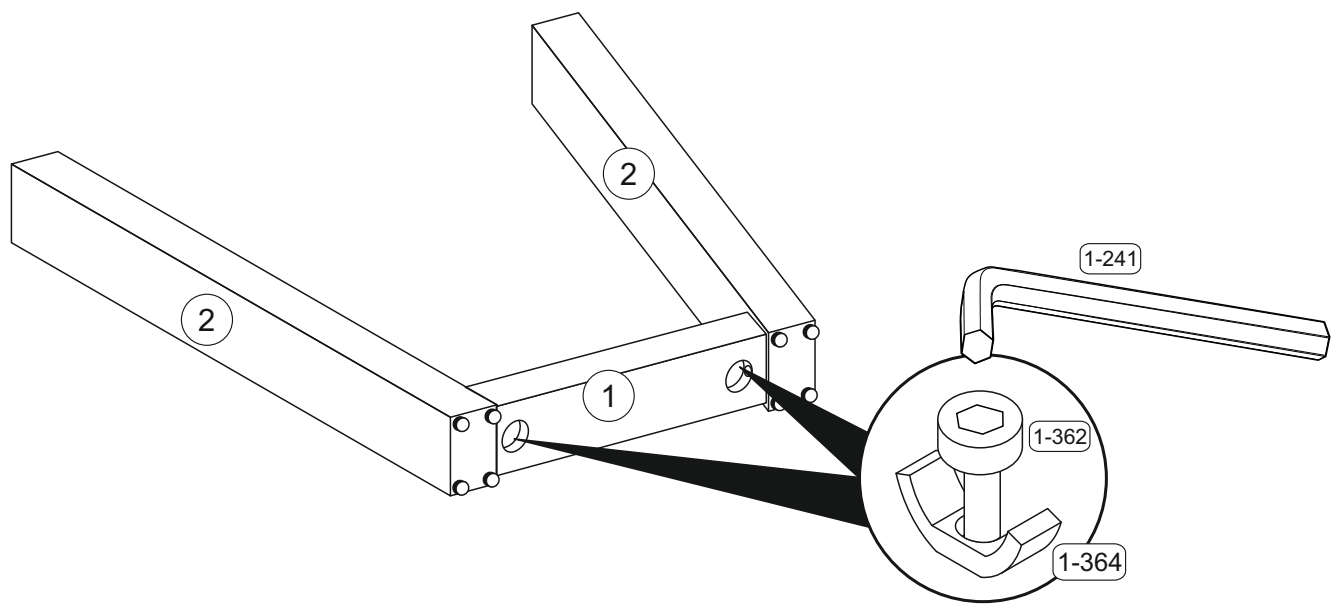
4

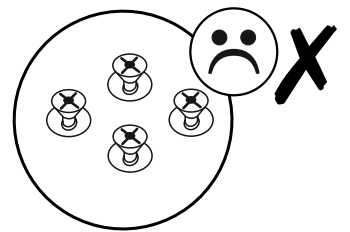
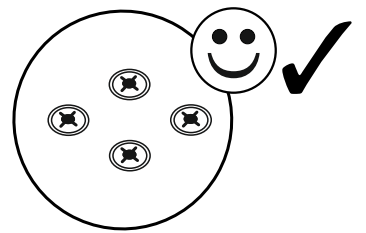
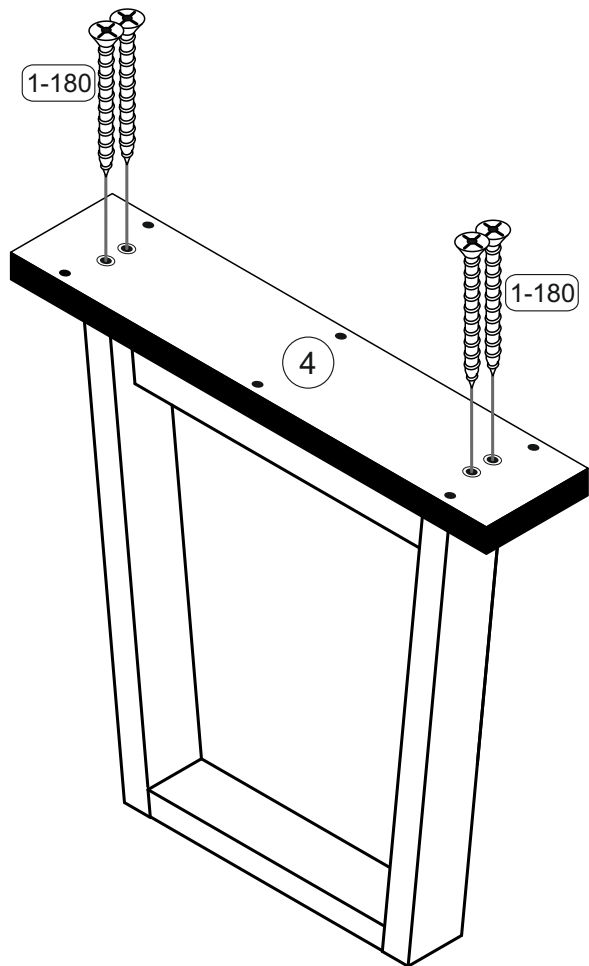
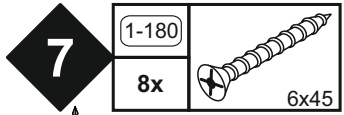
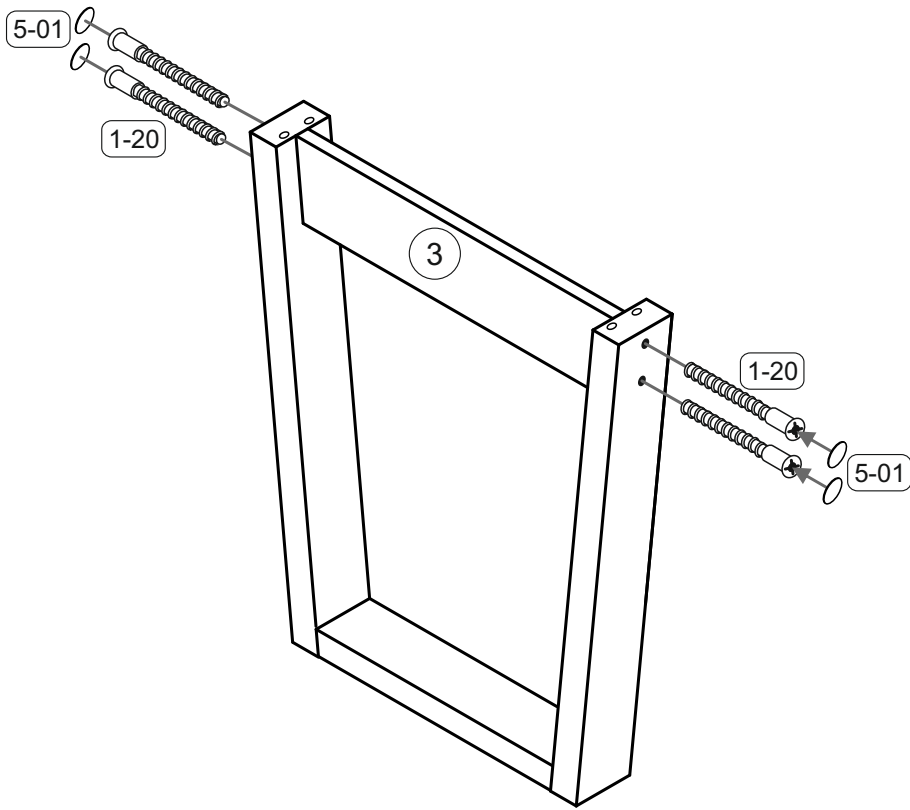
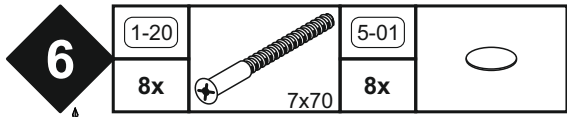
5-130	
1x	

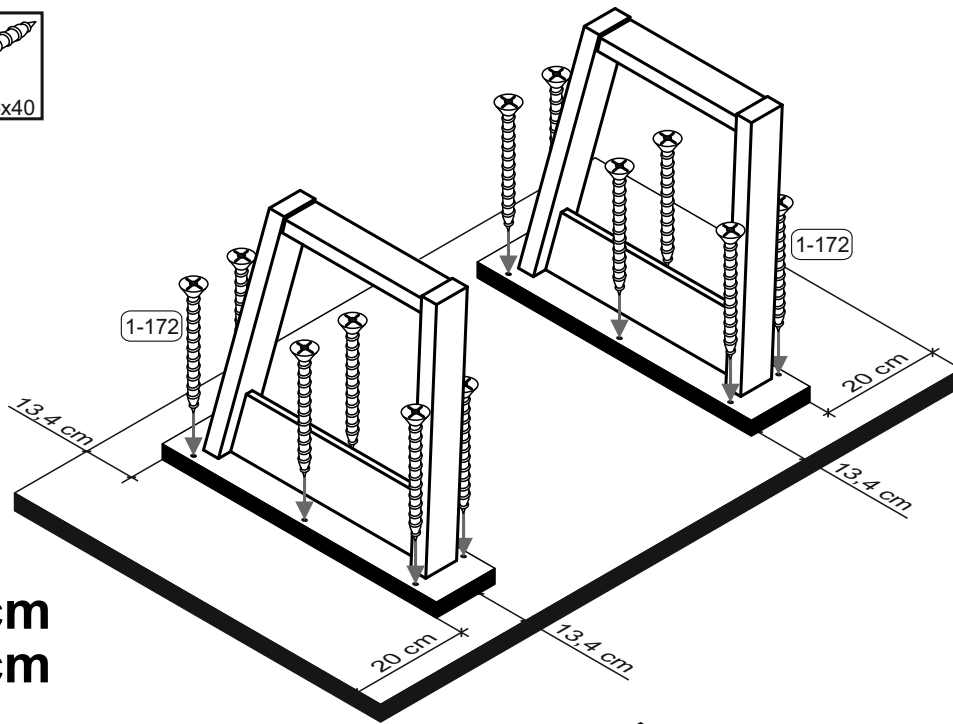
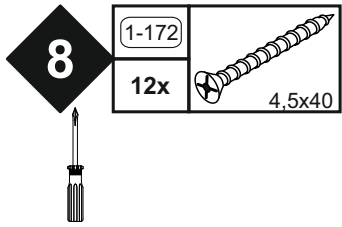


5

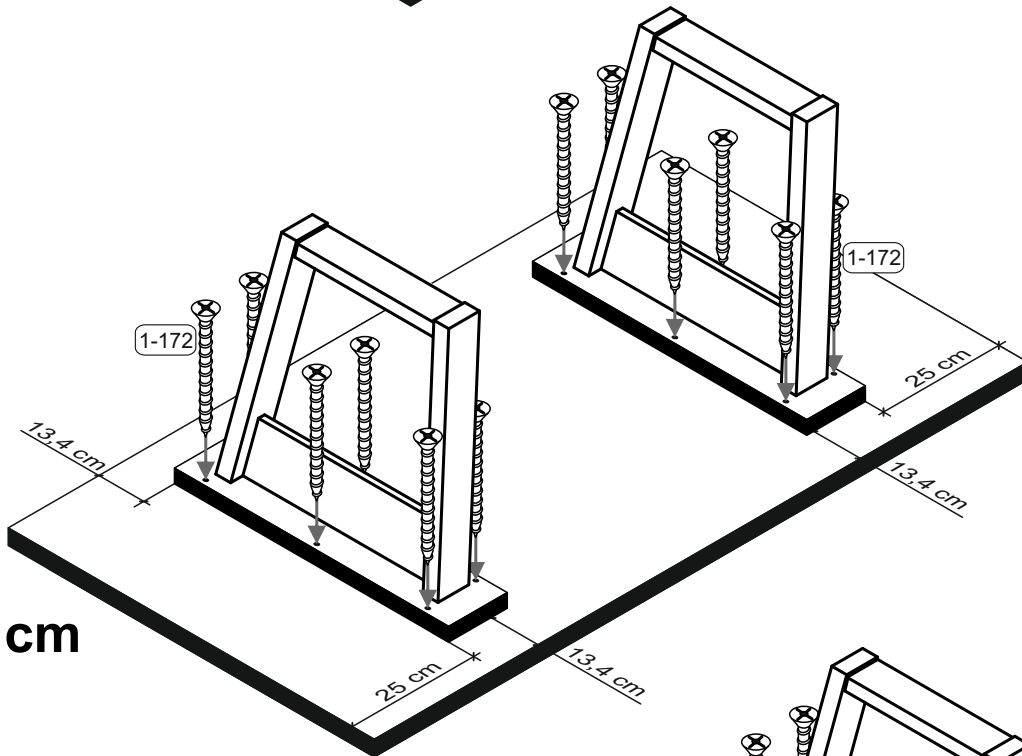
1-364	
4x	



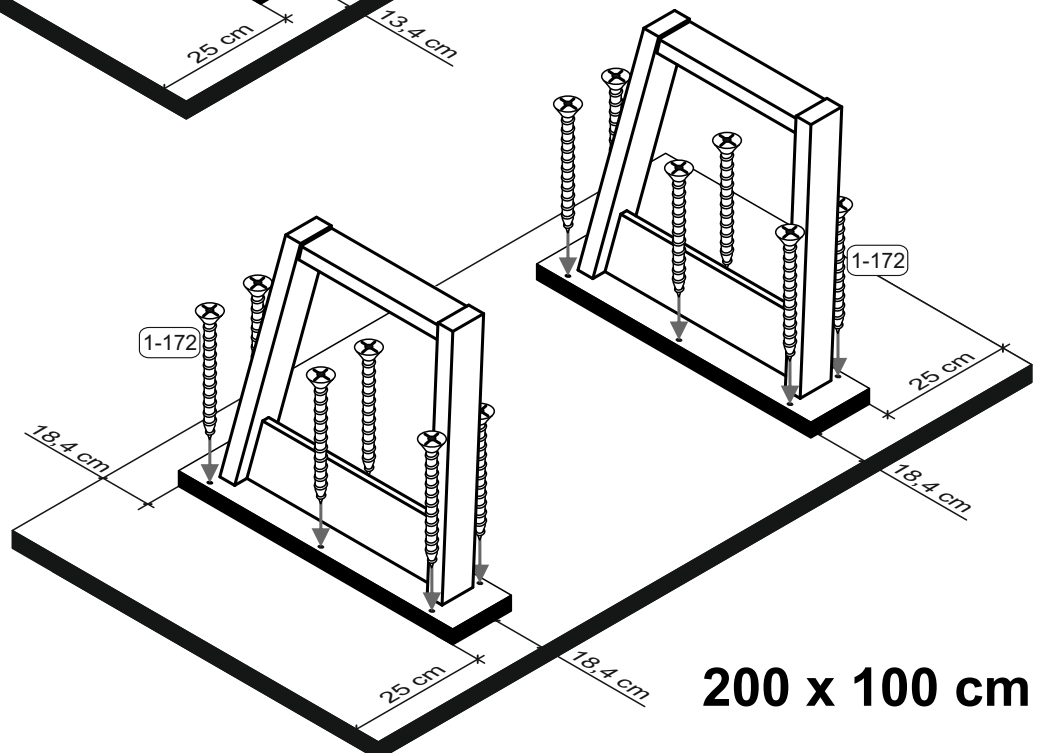




**140 x 90 cm**  
**160 x 90 cm**



**180 x 90 cm**



**200 x 100 cm**