

KURZANLEITUNG

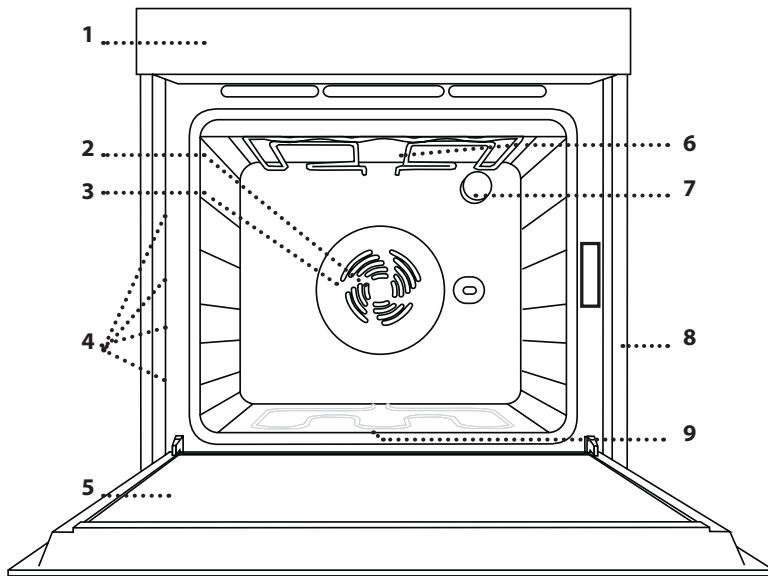


Die Sicherheitshinweise und Gebrauchsanleitung können auf unserer Internetseite docs.whirlpool.eu heruntergeladen werden, bitte die Anweisungen auf der Rückseite des Heftes befolgen.



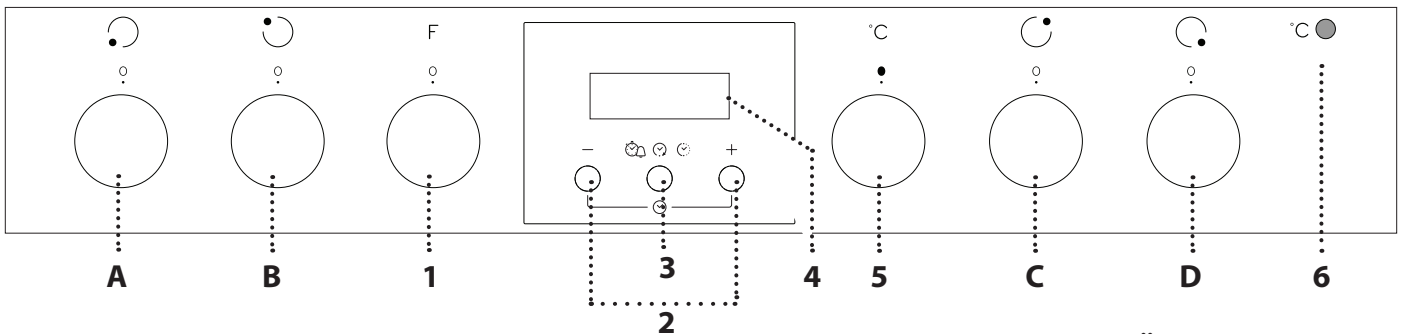
Lesen Sie vor Inbetriebnahme des Geräts sorgfältig die Sicherheitshinweise.

PRODUKTBESCHREIBUNG



1. Bedienfeld
2. Gebläse
3. Ringheizelement (nicht sichtbar)
4. Seitengitter (die Einschubebene wird auf der Vorderseite des Ofens angezeigt)
5. Tür
6. Oberes Heizelement/Grill
7. Lampe
8. Typenschild (nicht entfernen)
9. Bodenheizelement (nicht sichtbar)

BEDIENTAFEL



OFEN-BEDIENUNG

1. AUSWAHLKNOPF

Zum Einschalten des Ofens durch Funktionsauswahl. Auf O drehen, um den Ofen auszuschalten.

2. +/- TASTE

Zum Erhöhen oder Verringern des auf dem Display angezeigten Wertes.

3. ZEIT-TASTE

Zur Auswahl der verschiedenen Einstellungen: Dauer, Abschaltzeit, Timer.

4. DISPLAY

5. THERMOSTATREGLER

Drehen Sie den Regler zum Wählen der gewünschten Temperatur.

6. KONTROLLEUCHE THERMOSTAT/VORHEIZEN

Schaltet sich während dem Heizvorgang an. Schaltet sich aus, wenn die gewünschte Temperatur erreicht ist.

BEDIENKNÖPFE DES KOCHFELDS

- A. Kochfeld vorne links.
- B. Kochfeld hinten links.
- C. Kochfeld hinten rechts.
- D. Kochfeld vorne rechts.

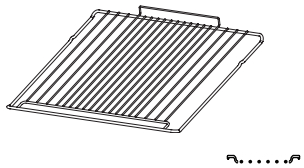
Bitte beachten: Alle Bedienknöpfe sind versenkbar. Drücken Sie den Bedienknopf mittig ein, um ihn aus der Versenkung zu holen.

ZUBEHÖRTEILE

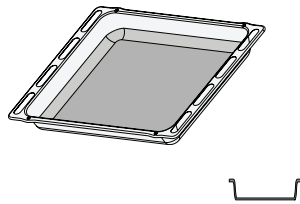


Für weitere Informationen die Gebrauchsanleitung auf docs.whirlpool.eu runterladen

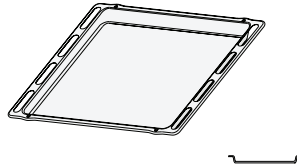
ROST



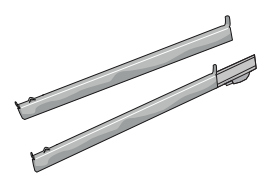
FETTPFANNE (WENN VORHANDEN)



BACKBLECH



BACKAUSZÜGE (SOFERN VORHANDEN)



Die Anzahl und Art der Zubehörteile kann je nach gekauftem Modell variieren. Nicht mitgelieferte Zubehörteile sind separat über den Kundendienst erhältlich.

DEN ROST UND ANDERE ZUBEHÖRTEILE EINSETZEN

Den Rost horizontal einsetzen, indem dieser durch die Laufschiene geschoben wird; sicherstellen, dass die Seite mit dem erhöhten Rand nach oben zeigt.

Andere Zubehörteile, wie Fettpfanne oder Backblech, werden auf die gleiche Weise horizontal eingesetzt wie der Rost.

ENTFERNEN UND ERNEUTES ANBRINGEN DER SEITENGITTER

- Zum Entfernen der Seitengitter die Befestigungsschrauben (sofern vorhanden) auf beiden Seiten mithilfe einer Münze oder eines Werkzeugs entfernen. Dann die Gitter anheben und deren untere Teile aus ihren Halterungen ziehen: Jetzt können die Seitengitter entfernt werden.
- Zum erneuten Anbringen der Seitengitter, diese wieder in ihrem oberen Sitz anbringen. Die Seitengitter halten, in den Garraum schieben und anschließend in die Position im unteren Sitz herablassen. Drehen Sie die Befestigungsschrauben wieder ein.

FUNKTIONEN





Für weitere Informationen die Gebrauchsanleitung auf docs.whirlpool.eu runterladen

 **OFF**
Zum Ausschalten des Ofens.


 **LAMPEN**
Zum Ein-/Ausschalten der Ofenbeleuchtung.

 **OBER/UNTERHITZE**
Zum Garen aller Arten von Gerichten auf einer Einschubebene.


 **HYDROCLEANING**
Zum Entfernen der bei den Garvorgängen entstandenen Verschmutzung durch einen Zyklus bei niedriger Temperatur. Der Dampf, der durch dieses spezielle Reinigungsprogramm bei niedriger Temperatur entsteht, ermöglicht das einfache Entfernen von Schmutz und Speiseresten. 200 ml Trinkwasser auf den Ofenboden geben und die Funktion 35 Minuten bei 90°C verwenden. Die Funktion bei kaltem Ofen aktivieren und nach dem Zyklus 15 Minuten lang abkühlen lassen.


 **UMLUFT**
Zum Garen von Fleisch und Backen von salzigen oder süßen Kuchen mit flüssiger Füllung auf einer Ebene sowie Pizza auf einer oder zwei Ebenen. Zum Garen auf zwei Ebenen. Für ein gleichmäßigeres Ergebnis tauschen Sie die Position der Speisen nach halber Garzeit.

 **GRILL**
Zum Grillen von Steaks, Grillspießen und Bratwürsten, zum Überbacken von Gemüse oder Rösten von Brot. Beim Grillen von Fleisch wird die Verwendung einer Fettpfanne zum Aufsammeln der Garflüssigkeiten empfohlen: Die Fettpfanne unter eine beliebige Einschubebene unter den Rost stellen und 500 ml Trinkwasser zufügen.

 **GRATIN**
Zum Garen großer Fleischstücke (Keulen, Roastbeef, Hähnchen). Es wird die Verwendung eines Backblechs zum Aufsammeln der Garflüssigkeiten empfohlen: Die Fettpfanne unter eine beliebige Einschubebene unter den Rost stellen und 500 ml Trinkwasser zufügen. Der Drehspieß (falls vorhanden) kann mit dieser Funktion verwendet werden.

 **AUFTAUEN**
Zur Beschleunigung des Auftauens von Speisen.

 **TURBOGEBLÄSE**
Zum Backen von Speisen mit knusprigem Boden und weicher Oberfläche. Ideal zum Backen von Kuchen mit flüssiger Füllung und ohne vorgebackene Masse auf einer Einschubebene. Diese Funktion eignet sich auch zum Garen von Tiefkühlfertigkost

 **MULTILEVEL**
Zum gleichzeitigen Garen verschiedener Speisen bei gleicher Temperatur auf zwei Einschubebenen. Die Funktion erlaubt das Garen ohne Geschmacksübertragung von einer Speise auf die anderen

 **UNTEN**
Zum Anbräunen der Unterseite der Speise. Die Funktion kann auch zum Schmoren, zum Fertigkochen von sehr flüssigen Speisen (süß oder sauer) oder zum Verdicken von Saucen und Bratensaft verwendet werden

ERSTE INBETRIEBNAHME DES GERÄTS

1. EINSTELLEN DER UHRZEIT

Wenn den Ofen zum ersten Mal eingeschaltet wird, muss die Zeit eingestellt werden: "AUTO" und "0.00" blinken auf dem Display.



Um die Uhrzeit einzustellen, drücken Sie die Tasten – und + gleichzeitig: Stellen Sie die Tageszeit mit den Tasten + und – ein.

Bitte beachten: Zur späteren Änderung der Tageszeit, z.B. nach längeren Stromausfällen, muss die Zeit zurückgesetzt werden.

2. EINSTELLUNG DES TONS

Nach Auswahl des gewünschten Zeitwertes die *Zeit-Taste* drücken: Auf dem Display wird „Ton 1“ angezeigt.



Zur Auswahl des gewünschten Tons die Taste – drücken, anschließend die *Zeit-Taste* zur Bestätigung drücken.

3. AUFHEIZEN DES OFENS

Ein neuer Ofen kann Gerüche freisetzen, die bei der Herstellung zurückgeblieben sind: Das ist ganz normal. Vor dem Garen von Speisen wird daher empfohlen, den Ofen in leerem Zustand aufzuheizen, um mögliche Gerüche zu entfernen.

Schutzkarton und Klarsichtfolie aus dem Ofen entfernen und die Zubehöerteile entnehmen. Den Ofen für ungefähr eine Stunde auf 250 °C bevorzugt mit der „Umluft“-Funktion aufheizen. Der Ofen muss während dieser Zeit leer sein.

Die Anweisungen zur korrekten Einstellung der Funktion befolgen.

Bitte beachten: Es wird empfohlen, den Raum nach dem ersten Gebrauch des Geräts zu lüften.

TÄGLICHER GEBRAUCH

1. AUSWÄHLEN EINER FUNKTION

Um eine Funktion auszuwählen, den *Auswahlknopf* auf das Symbol für die gewünschte Funktion drehen.

2. EINE FUNKTION AKTIVIEREN

Um die Funktion zu aktivieren, müssen Sie den *Thermostatregler* auf die gewünschte Temperatur drehen.

Um die Funktion jederzeit zu unterbrechen, den Ofen ausschalten, den *Auswahlknopf* und den *Thermostatregler* auf **O** und **●** drehen.

3. VORHEIZEN

Sobald die Funktion aktiviert wurde, schaltet sich die Kontrollleuchte des Thermostat ein und signalisiert, dass das Vorheizen begonnen hat.

Am Ende dieses Vorgangs, schaltet sich die Kontrollleuchte des Thermostats aus und gibt an, dass der Ofen die eingestellte Temperatur erreicht hat: An diesem Punkt die Speise in den Ofen stellen und den Garvorgang fortsetzen.

Bitte beachten: Wird die Speise in den Ofen gestellt, bevor das Vorheizen beendet ist, kann dies negative Auswirkungen auf das endgültige Garergebnis haben.

. PROGRAMMIERTES GAREN

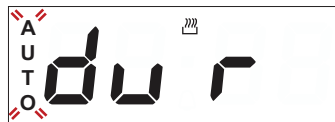
Nach der Auswahl und Aktivierung der Funktion kann die Dauer eingestellt werden.



Die *Zeit-Taste* drücken: Das Symbol  blinkt.



Die *Zeit-Taste* erneut drücken: Auf dem Display wird DUR angezeigt und AUTO blinkt.



Die Dauer unter Verwendung der Tasten + und – einstellen. Nach einigen Sekunden wird auf dem Display die Tageszeit angezeigt und **AUTO** leuchtet zur Bestätigung der Einstellung weiterhin auf.



Für die Anzeige der verbleibenden Gardauer, die *Zeit-Taste* mindestens 2 Sekunden drücken.

Um die Garzeit bei Bedarf zu ändern, die Taste unter Verwendung von + und – für die Änderung der Dauer ein zweites Mal drücken.

Am Ende des Garvorgangs schaltet sich das Symbol  aus,

ein Alarm ertönt während **AUTO** auf dem Display blinkt.



Drücken Sie zur Deaktivierung des Alarms eine beliebige Taste.

Den Funktionsknopf und den *Thermostatregler* erneut auf **O** und **●** drehen, anschließend die *Zeit-Taste* mindestens 2 Sekunden drücken, um den Ofen auszuschalten.

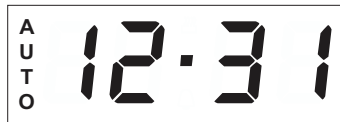
PROGRAMMIERUNG DES GARZEITENDES/ STARTVERZÖGERUNG

Nach Auswahl der Dauer die *Zeit-Taste* drücken: Auf dem Display wird **END** angezeigt, die Abschaltzeit und **AUTO** blinken nacheinander auf.



Die Taste **+** für die Auswahl der gewünschten Abschaltzeit drücken.

Nach einigen Sekunden wird auf dem Display die Tageszeit angezeigt, das Symbol schaltet ab und **AUTO** leuchtet zur Bestätigung der Einstellung weiterhin auf.



Bitte beachten: Die *Zeit-Taste* 2 Sekunden drücken und anschließend noch zweimal, um die Abschaltzeit anzuzeigen und dieses ggf. zu ändern.

Die Funktion ist angehalten, bis das Symbol aufleuchtet und der Ofen setzt den ausgewählten Garmodus automatisch nach der berechneten Zeit fort, damit der Garvorgang zur eingestellten Zeit endet.

TIMER EINSTELLEN

Diese Option unterbricht oder aktiviert nicht das Garen, aber ermöglicht es Ihnen die Anzeige als Timer zu verwenden, sowohl wenn eine Funktion aktiviert ist als auch bei ausgeschaltetem Ofen.

Für die Aktivierung des Timers, die *Zeit-Taste* lange drücken: das Symbol blinkt auf dem Display.



Die Tasten **+** und **-** für die Einstellung der gewünschten Dauer verwenden: Das Rückzählen beginnt nach einigen Sekunden.



Auf dem Display wird die Tageszeit angezeigt und leuchtet weiterhin auf und bestätigt damit, dass der Timer eingestellt wurde.

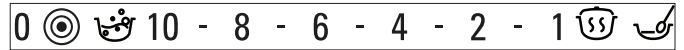
Bitte beachten: Für die Anzeige des Rückzählens und um dieses bei Bedarf zu ändern, die *Zeit-Taste* erneut 2 Sekunden drücken.

•BETRIEB DES KOCHFELDS

(siehe Bedienungsanleitung des Kochfelds).

Drehen Sie den Bedienknopf der zugehörigen Kochzone im Uhrzeigersinn auf die gewünschte Position.

Das Bedienfeld des Backofens verfügt über 4 Bedienknöpfe, mit denen das Kochfeld bedient wird. Die Bedienknöpfe sind mit einer Strichskala entsprechend den verschiedenen Leistungsstufen und verschiedenen Funktionssymbolen versehen.



SCHMELZSTUFE

Zum Aufgehen von Teig, Aufweichen von gekühlter Butter, Warmhalten von Milch in der Trinkflasche oder von Babynahrung, zur Herstellung von Joghurt, zum Schmelzen von Schokolade, usw. Diese Betriebsart funktioniert nur bei leuchtender Restwärme-Kontrollleuchte. Achten Sie darauf, dass die Restwärme-Kontrollleuchte der Kochzone leuchtet, die Sie verwenden möchten. Drehen Sie den Bedienknopf auf . Zum Abschalten der Funktion brauchen Sie nur die Position des Bedienknopfs zu ändern.

WARMHALTEN

Zur Beibehaltung einer gleichbleibenden Temperatur von 60 °C im Backofen. Zum Auswählen dieser Funktion drehen Sie den Bedienknopf auf .

TURBOSTUFE

Mit dieser Funktion kann Wasser schneller zum Sieden gebracht werden. Sie bleibt für eine vorgegebene Zeit eingeschaltet. Nach Ablauf dieser Zeit schaltet die Kochzone automatisch zur höchsten Leistungsstufe zurück. Die Funktion kann auch während eines Garvorgangs zugeschaltet werden. Wichtig: Stellen Sie vor dem Einschalten dieser Funktion einen Topf auf die entsprechende Kochzone, um die Oberfläche des Kochfelds nicht zu beschädigen. Die für diese Funktion angegebenen Leistungswerte werden für alle Glaskeramik-Kochfelder garantiert. Um die Funktion zu wählen, stellen Sie einen Topf auf die gewählte Kochzone, und drehen Sie den Bedienknopf auf . Zum Abschalten der Funktion brauchen Sie nur die Position des Bedienknopfs zu ändern.

MULTIZONE

Diese Funktion ist für das vordere linke und hintere rechte Kochfeld zuschaltbar. Sie vergrößert den Heizbereich für besonders große, ovale oder rechteckige Töpfe. Zuschalten: Drehen Sie den Bedienknopf auf und warten Sie, bis die entsprechende Restwärme-Kontrollleuchte blinkt. Zum Einschalten der dreifachen Kochzone (falls vorhanden) warten Sie, bis die Kontrollleuchte schneller blinkt. Dann stellen Sie die gewünschte Leistungsstufe durch Drehen des Bedienknopfes gegen den Uhrzeigersinn ein. Die Restwärme-Kontrollleuchte leuchtet weiterhin, um anzuzeigen, dass das Kochfeld eingeschaltet ist. Zum Ausschalten den Bedienknopf auf **O** drehen.

Bitte beachten: Die Funktion „Multizone“ lässt sich nur bei den doppelten oder dreifachen Kochzonen des Kochfelds verwenden.

GARTABELLE

REZEPT	FUNKTION	VORHEIZEN	TEMPERATUR (°C)	DAUER (MIN)	EINSCHUBEBENE UND ZUBEHÖRTEILE
Hefekuchen		Ja	160 – 180	35 - 55	2
		Ja	150 – 170	30 – 90	3 1
Gefüllter Kuchen (Käsekuchen, Strudel, Apfelkuchen)		Ja	150 -190	30 – 85	2
		Ja	150 - 190	35 – 90	3 1
Plätzchen (Kekse), Törtchen		Ja	170 – 180	15 – 40	3
		Ja	150 - 175	20 – 45	3 1
Beignets		Ja	180	30 – 40	3
		Ja	170 - 190	35 – 45	3 1
Meringue		Ja	90	120 - 130	3
		Ja	90	130 – 150	3 1
Brot, Pizza, Fladenbrot		Ja	190 – 250	15 – 50	2
		Ja	190 – 250	25 – 50	3 1
Tiefkühlpizza		Ja	250	10 – 15	2
		Ja	250	10 – 20	3 1
Salzige Kuchen (Gemüsetorte, Quiche Lorraine)		Ja	175 - 200	40 - 50	2
		Ja	175 - 190	50 - 65	3 1
Blätterteigtörtchen/salziges Blätterteiggebäck		Ja	180 – 200	20 – 30	3
		Ja	175 - 200	25 - 45	3 1
Lasagne/überbackene Pasta/ Cannelloni /Aufläufe		Ja	190 – 200	40 - 65	2
Lamm/Kalb/ Rind/Schwein 1 kg		Ja	190 – 200	90 - 110	2
Hähnchen/Kaninchen/Ente 1 kg		Ja	190 – 200	65 - 85	2
Puter/Gans 3 kg		Ja	190 – 200	140 - 180	1 / 2
Fisch gebacken/in Folie (Filets, ganz)		Ja	180 – 200	40 – 60	2
Gefülltes Gemüse (Tomaten, Zucchini, Auberginen)		Ja	175 - 200	50 – 60	2
Toast		Ja	200	2 – 5	4
Fischfilets, -stücke		Ja	200	30 - 40 *	4 3

FUNKTIONEN	 Ober-/Unterhitze	 Grill	 Gratinert	 Heißluft	 Umluft
ZUBEHÖRTEILE	 Ofenrost	 Kuchenform auf Rost	 Fettpfanne / Backblech oder Kuchenform auf Rost	 Fettpfanne / Backblech	 Fettpfanne mit 500 ml Wasser

REZEPT	FUNKTION	VORHEIZEN	TEMPERATUR (°C)	DAUER (MIN)	EINSCHUBEBENE UND ZUBEHÖRTEILE
Wurstchen, Fleischspieße, Rippchen, Hamburger		Ja	200	30 – 50 *	4 3
Brathähnchen 1 – 1,3 kg		–	200	55 - 70 *	2 1
Roastbeef englisch 1 kg		–	200	35 - 50 **	2
Lammkeule, Haxe		–	200	60 – 90 **	2
Bratkartoffeln		–	200	45 - 55 **	2
Gemüsegratin		–	200	20 – 30	2
Lasagne, Fleisch		Ja	200	50 – 100 ***	3 1
Fleisch & Kartoffeln		Ja	200	45 – 100 ***	3 1
Fisch & Gemüse		Ja	175	30 - 50 ***	3 1

* Das Gargut nach halber Garzeit wenden.

**Das Gargut nach zwei Dritteln der Garzeit wenden (bei Bedarf).

***Voraussichtliche Zeitdauer: Je nach persönlichen Vorlieben können die Speisen zu verschiedenen Zeitpunkten aus dem Ofen genommen werden.

Die Gebrauchsanleitung auf der Internetseite docs.whirlpool.eu herunterladen, um die Tabelle der getesteten Rezepte, entwickelt durch Testinstitute, gemäß IEC 60350 - 1 zu konsultieren.

FUNKTIONEN	 Ober-/Unterhitze	 Grill	 Gratinert	 Heißluft	 Umluft
ZUBEHÖRTEILE	 Ofenrost	 Kuchenform auf Rost	 Fettpfanne / Backblech oder Kuchenform auf Rost	 Fettpfanne / Backblech	 Fettpfanne mit 500 ml Wasser

REINIGUNG UND WARTUNG



Für weitere Informationen die Gebrauchsanleitung auf docs.whirlpool.eu runterladen

Vor dem Ausführen beliebiger Wartungs- oder Reinigungsarbeiten sicherstellen, dass der Ofen abgekühlt ist.

Verwenden Sie keine Dampfreiniger.

Keine Stahlwolle, Scheuermittel oder aggressive/ätzende Reinigungsmittel verwenden, da diese die Flächen des Gerätes beschädigen können.

Schutzhandschuhe tragen.

Vor dem Ausführen beliebiger Wartungsarbeiten muss der Ofen von der Stromversorgung getrennt sein.

AUSSENFLÄCHEN

- Reinigen Sie die Flächen mit einem feuchten Mikrofaser Tuch. Sollten sie stark verschmutzt sein, einige Tropfen von pH-neutralem Reinigungsmittel verwenden. Reiben Sie mit einem trockenen Tuch nach.
- Verwenden Sie keine aggressiven Reinigungs- oder Scheuermittel. Falls ein solches Mittel versehentlich mit den Flächen des Geräts in Kontakt kommt, dieses sofort mit einem feuchten Mikrofaser Tuch reinigen.

INNENFLÄCHEN

- Den Ofen nach jedem Gebrauch abkühlen lassen und anschließend reinigen, vorzugsweise wenn dieser noch warm ist, um durch Speiserückstände verursachte Ablagerungen oder Flecken zu entfernen. Zum Trocknen von Kondensation,

die sich beim Garen von Speisen mit einem hohen Wassergehalt bildet, den Ofen vollständig abkühlen lassen und anschließend mit einem Tuch oder Schwamm trockenwischen.

- Das Glas der Backofentür mit einem geeigneten Flüssigreiniger reinigen.
- Die Backofentür kann zum Reinigen vollständig ausgehängt werden.

ZUBEHÖRTEILE

Die Zubehörteile nach dem Gebrauch in Geschirrspülmittellauge einweichen Backofenhandschuhe verwenden, solange die Zubehörteile noch heiß sind.

Speiserückstände können dann mit einer Spülbürste oder einem Schwamm entfernt werden.

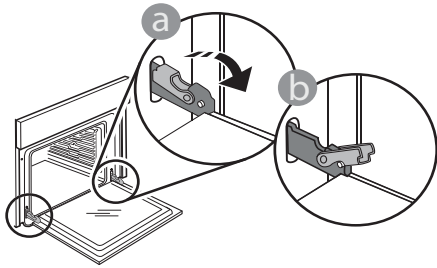
AUSWECHSELN DER LAMPE

1. Trennen Sie den Ofen von der Stromversorgung.
2. Die Abdeckung von der Beleuchtung abschrauben, die Lampe ersetzen und die Abdeckung erneut an der Beleuchtung festschrauben.
3. Schließen Sie den Ofen wieder an das Stromnetz an.

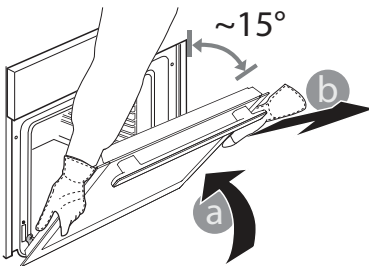
Bitte beachten: Verwenden Sie nur Glühlampen mit 25–40 W / 230 V Typ E-14, T300 °C oder Halogenlampen mit 20–40 W / 230 V Typ G9, T300 °C. Die im Gerät verwendete Lampe ist speziell für Elektrogeräte konzipiert und ist nicht für die Beleuchtung von Räumen geeignet (EU-Verordnung 244/2009). Die Glühlampen sind über unseren Kundendienst erhältlich.
-Bei der Verwendung von Halogenlampen, diese nicht mit bloßen Händen berühren, da sie durch die Fingerabdrücke beschädigt werden könnten. Den Backofen erst benutzen, nachdem die Abdeckung der Beleuchtung wieder aufgesetzt wurde.

AUSBAU UND ERNEUTES ANBRINGEN DER TÜR

1. Zur Entfernung der Tür, diese vollständig öffnen und die Haken senken, bis sie sich in entriegelter Position befinden.

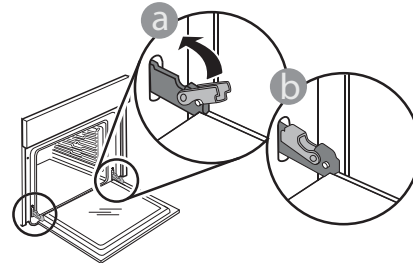


2. Die Tür so weit wie möglich schließen. Die Tür mit beiden Händen festhalten – diese nicht am Griff festhalten. Die Tür einfach entfernen, indem sie weiter geschlossen und gleichzeitig nach oben gezogen wird, bis sie sich aus ihrem Sitz löst. Die Tür seitlich abstellen und auf eine weiche Oberfläche legen.



3. Die Tür erneut anbringen, indem sie zum Ofen geschoben wird und die Haken der Scharniere auf ihre Sitze ausgerichtet werden, den oberen Teil auf seinem Sitz sichern.

4. Die Tür senken und anschließend vollständig öffnen. Die Haken in ihre Ausgangsposition senken: Sicherstellen, dass die Haken vollständig gesenkt werden



Einen leichten Druck ausüben, um zu überprüfen, dass sich die Haken in der korrekten Position befinden.

5. Versuchen, die Tür zu schließen und sicherstellen, dass sie auf das Bedienfeld ausgerichtet ist. Ist dies nicht der Fall, die oben aufgeführten Schritte wiederholen: Die Tür könnte beschädigt werden, wenn dies nicht richtig funktioniert.

HILFREICHE TIPPS



Für weitere Informationen die Gebrauchsanleitung auf docs.whirlpool.eu runterladen

LESEN DER GARTABELLE

Die Tabelle listet die besten Funktionen, Zubehörteile und Einschubebenen auf, die für die verschiedenen Arten von Speisen zu verwenden sind.

Die Garzeiten gelten ab dem Moment, in dem Sie das Gargut in den Ofen geben, die (eventuell erforderliche) Vorheizzeit zählt nicht dazu.

Die Gartemperaturen und -zeiten sind nur Richtwerte und sind von der Menge des Garguts und von den verwendeten Zubehörteilen abhängig. Zunächst die niedrigeren Einstellungen verwenden und, falls das erzielte Garergebnis nicht den Wünschen entspricht, zu den höheren Einstellungen übergehen. Es wird empfohlen, die mitgelieferten Zubehörteile und vorzugsweise Kuchenformen und Backbleche aus dunklem Metall zu verwenden. Es können auch Töpfe und Zubehörteile aus feuerfestem Glas oder Keramik verwendet werden, aber es ist zu berücksichtigen, dass sich die Garzeiten dadurch etwas verlängern.

GLEICHZEITIGES GAREN VERSCHIEDENER SPEISEN

Bei der Verwendung der Funktion „Heißluft“ lassen sich verschiedene Speisen, welche die gleiche Gartemperatur erfordern (z. B.: Fisch und Gemüse) auf verschiedenen Einschubebenen gleichzeitig garen. Die Speise mit kürzerer Garzeit aus dem Ofen nehmen und die Speisen mit längerer Garzeit weiterhin im Ofen lassen.

LÖSEN VON PROBLEMEN



Für weitere Informationen die Gebrauchsanleitung auf docs.whirlpool.eu runterladen

Problem	Mögliche Ursache	Abhilfemaßnahme
Der Backofen funktioniert nicht.	Stromausfall. Trennung von der Stromversorgung.	Überprüfen, ob das Stromnetz Strom führt und der Backofen an das Netz angeschlossen ist. Schalten Sie den Backofen aus und wieder ein, um festzustellen, ob die Störung erneut auftritt.
Das Display zeigt ein „F“ gefolgt von einer Nummer an.	Softwareproblem.	Das nächste Kundendienstzentrum kontaktieren und die Nummer angeben, die dem Buchstaben „F“ folgt.

TECHNISCHE DATEN

Die technischen Daten mit Angabe der Energiedaten für dieses Gerät können auf der Internetseite docs.whirlpool.eu runtergeladen werden

WIE IST DIE GEBRAUCHSANLEITUNG ERHÄLTLICH?

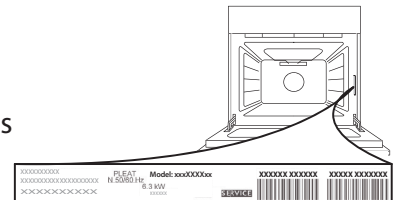
> Die Gebrauchsanleitung von der Internetseite docs.whirlpool.eu herunterladen (den QR-Code verwenden) durch Angabe des Produkthandelscodes.



> Alternativ unseren Kundendienst kontaktieren.

UNSEREN KUNDENDIENST KONTAKTIEREN

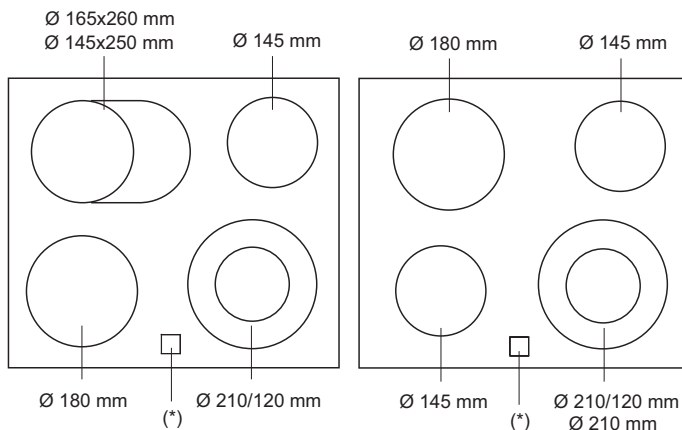
Unsere Kontaktdaten sind im Garantiehandbuch zu finden. Wird der Kundendienst kontaktiert, bitte die Codes auf dem Typenschild des Produkts angeben.



400011022866

Gedruckt in Italien

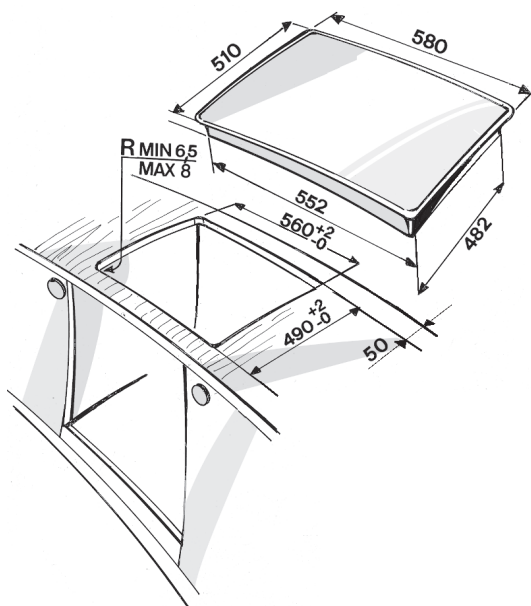




* Restwärmeanzeige (nur bei bestimmten Modellen)

VORBEREITUNG DER ARBEITSPLATTE

- Das Kochfeld muss in eine Arbeitsplatte mit einer Stärke von mindestens 20 mm und höchstens 50 mm eingesetzt werden.
- Zwischen Kochfeld und Herd dürfen sich keine Kabel, Isoliermaterialien, o. Ä. befinden.
- Eine nahestehende Säuleneinheit muss mindestens 100 mm von der Kante des Herds installiert werden.
- Informationen zum korrekten vertikalen Abstand der Abzugshaube vom Kochfeld finden Sie in der Gebrauchsanleitung für die Abzugshaube.



Bei einer Arbeitsplatte aus Holz verwenden Sie die mitgelieferten Befestigungsklammern (A) und Schrauben (B) (Abb. 1).

Zum Installieren des Kochfelds auf anderen Oberflächen als Holz (Marmor, Stein usw.) bitten wir Sie, die Befestigungsplatten (Abb.2) Art.Nr. 4819 404 78697 beim Kundenservice anzufordern.

Entfernen Sie vor der Benutzung:

- Aufkleber auf dem Kochfeld;
- Kartenteile und Schutzfolien;
- Überprüfen Sie das Gerät auf eventuelle Transportschäden.

Wenden Sie sich im Zweifelsfall an den Kundendienst.

Vergewissern Sie sich, dass die auf dem Typenschild angegebene Anschlussspannung der Netzspannung entspricht.

Informationen zum Anschluss der Kabel finden Sie in der Installationsanleitung des Ofens.

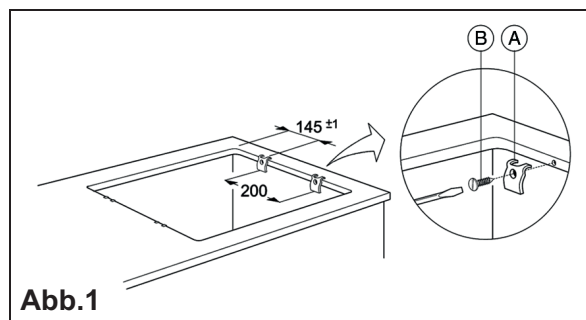


Abb. 1

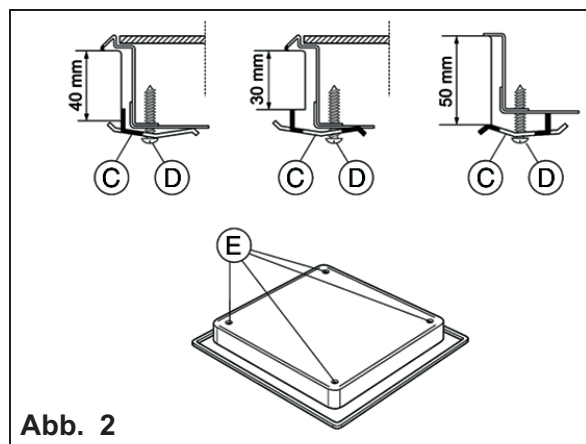


Abb. 2

! WARNUNG

Alle Sicherheitshinweise bezeichnen das potenzielle Risiko, auf das sie sich beziehen und geben an, wie Verletzungsgefahren, Schäden und Stromschläge durch unsachgemäßen Gebrauch des Geräts vermieden werden können.

Stellen Sie sicher, dass die folgenden Kriterien erfüllt werden:

- Schalten Sie das Gerät ab, wenn die Oberfläche gerissen ist. Es besteht die Gefahr eines Stromschlags.
- Das Gerät ist nicht für den Betrieb mittels externer Zeitschaltuhr oder getrenntem Fernbedienungssystem vorgesehen.

- Unbeaufsichtigtes Kochen mit Fett oder Öl auf einem Herd kann gefährlich sein und Feuer verursachen. Versuchen Sie NIEMALS, ein Feuer mit Wasser zu löschen. Schalten Sie das Gerät ab und decken Sie die Flamme z.B. mit einem Deckel oder einer Feuerlöschdecke ab. Feuergefahr: Lagern Sie nichts auf der Kochoberfläche.
- Weitere Sicherheitsinformationen finden Sie im Bedienungs- und Wartungshandbuch des Ofens.

VERWENDUNG DER KOCHZONEN

Die Bedienknöpfe des Kochfeldes befinden sich auf dem Bedienfeld des Ofens.

- Stellen Sie den Bedienknopf auf die gewünschte Leistungsstufe (siehe Bedienungsanleitung des Ofens);
- Stellen Sie den Bedienknopf zum Abschalten der Kochzonen auf Position „0“.

Wichtig:

Zur Vermeidung von dauernden Beschädigungen der Glaskeramikoberfläche sollten Sie nie folgende Kochutensilien verwenden:

- **Kochtöpfe, deren Boden nicht vollständig eben ist.**
- **Metalltöpfe mit Emailleboden.**

ENERGIESPAREN

- Verwenden Sie nur Kochgeschirr, dessen Bodendurchmesser gleich dem der Kochplatten oder etwas größer ist.
- Verwenden Sie nur Töpfe und Pfannen mit flachem Boden.
- Decken Sie Töpfe beim Kochen möglichst ab.
- Gemüse, Kartoffeln usw. mit wenig Wasser garen, um die Garzeit zu verkürzen.
- Durch Verwendung eines Schnellkochtopfes können Sie noch mehr Energie und Zeit sparen.

ÖKO-DESIGN ERKLÄRUNG

Dieses Gerät erfüllt die Ökodesign-Anforderungen der EU-Verordnung Nr. 66/2014 in Übereinstimmung mit dem Europäischen Standard EN 60350- 2.

REINIGUNG UND PFLEGE

Wichtig: Reinigen Sie das Kochfeld niemals mit hohem Wasserdruck oder einem Dampfstrahler.

- Reinigen Sie das Kochfeld nach jedem Einsatz, wenn es abgekühlt ist. Dies vermeidet Schmutzablagerungen und erleichtert das Reinigen.
- Verwenden Sie ein sauberes Tuch/Küchenpapier und ein Hand-Geschirrspülmittel oder spezielle Reinigungsmittel für Glaskeramik-Kochfelder.
- Entfernen Sie hartnäckigen Schmutz mit dem Schaber (falls mitgeliefert) und Spezialreinigern.
- Entfernen Sie Speisereste, bevor sie antrocknen.
- Benutzen Sie keine Scheuermittel, Bleichlauge, Backofensprays oder Topfreiniger.

ERST EINMAL SELBST PRÜFEN

Das Kochfeld funktioniert nicht richtig:

- Stellen Sie sicher, dass die Stromversorgung eingeschaltet ist.
- Schalten Sie das Kochfeld aus und wieder an, um festzustellen, ob die Störung behoben ist.
- Sicherstellen, dass der Schalter nicht auf „0“ steht. Drehen Sie den Mehrpolshalter für einige Minuten auf „Off“ und dann wieder auf „On“.

KUNDENSERVICE

Bevor Sie den Kundenservice kontaktieren

- Stellen Sie sicher, dass Sie die Störung anhand der in Kapitel „Erst einmal selbst prüfen“ beschriebenen Punkte nicht selbst lösen können.

Falls die Störung nach den vorstehend beschriebenen Kontrollen weiter besteht, rufen Sie bitte die nächstliegende Kundendienststelle an.

Bitte machen Sie folgende Angaben:

- eine kurze Beschreibung der Störung;
- genauen Gerätetyp und Kochfeldmodell;
- Servicenummer (d. h. die Zahl nach dem Wort SERVICE auf dem Typenschild unter dem Kochfeld). Die Servicenummer finden Sie auch auf dem Serviceheft;
- Ihre vollständige Anschrift;
- Ihre Telefonnummer.

Im Reparaturfall wenden Sie sich bitte an den autorisierten **Kundenservice** (nur dann wird garantiert, dass Originalersatzteile verwendet werden und eine fachgerechte Reparatur durchgeführt wird).

Die Nichtbeachtung dieser Vorschriften kann die Sicherheit und die Qualität des Produktes beeinträchtigen.