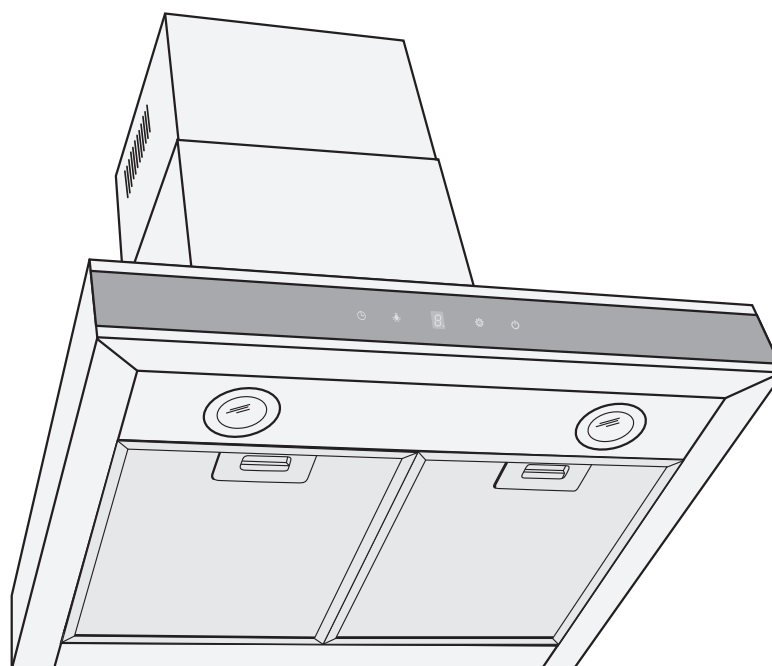


SY-3503C-E4-C118-L52-600



hanseatlic



Gebrauchsanleitung

Dunstabzugshaube

Anleitung/Version:
2301-00928_DE_20231218
Bestell-Nr.: 69789653
Nachdruck, auch auszugs-
weise, nicht gestattet!



Bevor Sie das Gerät benutzen, lesen Sie bitte zuerst die Sicherheitshinweise und die Gebrauchsanleitung aufmerksam durch. Nur so können Sie alle Funktionen sicher und zuverlässig nutzen. Beachten Sie unbedingt auch die nationalen Vorschriften in Ihrem Land, die zusätzlich zu den in dieser Anleitung genannten Vorschriften gültig sind. Bewahren Sie alle Sicherheitshinweise und Anweisungen für die Zukunft auf. Geben Sie alle Sicherheitshinweise und Anweisungen an den nachfolgenden Verwender des Produkts weiter.

Inhaltsverzeichnis

Begriffs- und Symbolerklärung	DE-3	Leistungsstufe wählen	DE-18
Begriffserklärung.....	DE-3	Beleuchtung	DE-18
Symbolerklärung.....	DE-3	Abschaltverzögerung	DE-18
Sicherheit	DE-4	Aktivkohlefilter	DE-18
Bestimmungsgemäßer Gebrauch....	DE-4	Energiespartipps	DE-18
Sicherheitshinweise	DE-4	Pflege und Wartung	DE-20
Lieferung	DE-9	Gehäuse reinigen	DE-20
Lieferumfang.....	DE-9	Fettfilter reinigen	DE-20
Lieferung kontrollieren	DE-9	Aktivkohlefilter einsetzen/ersetzen ..	DE-21
Umluft- oder Abluftbetrieb?	DE-10	Beleuchtung auswechseln	DE-22
Umluftbetrieb	DE-10	Fehlersuchtafel	DE-23
Abluftbetrieb.....	DE-10	Service.....	DE-24
Vorbereitungen zu Montage	DE-11	Abfallvermeidung, Rücknahme und	
Für Abluftbetrieb	DE-11	Entsorgung	DE-25
Stromanschluss	DE-11	Abfallvermeidung	DE-25
Benötigtes Montagematerial.....	DE-13	Kostenlose Altgeräte Rücknahme ...	DE-25
Teileliste.....	DE-13	Entsorgung	DE-25
Schrauben	DE-13	Verpackung.....	DE-26
Werkzeuge und Hilfsmittel.....	DE-13	Aktivkohlefilter entsorgen.....	DE-26
Montage	DE-14	Anhang	DE-27
Platzbedarf.....	DE-14	Produktdatenblatt gemäß VO (EU)	
Befestigungsmaße.....	DE-14	Nr. 65/2014	DE-27
Voraussetzungen für die sichere		Produktinformation gemäß VO (EU)	
Montage.....	DE-14	Nr. 66/2014	DE-28
Bohrlöcher setzen.....	DE-14	Technische Daten	DE-29
Dunstabzugshaube anbringen.....	DE-15		
Abluftschlauch anschließen	DE-16		
Kaminblende montieren.....	DE-16		
Abluftschlauch montieren (nur bei			
Abluftbetrieb)	DE-17		
Letzte Schritte.....	DE-17		
Bedienung	DE-18		
Voraussetzungen für die sichere			
Bedienung.....	DE-18		
Bedienelemente.....	DE-18		
Ein-/Ausschalten.....	DE-18		

Begriffs- und Symbolerklärung

Begriffserklärung

Folgende Signalbegriffe finden Sie in dieser Gebrauchsanleitung:

WARNUNG

Dieser Signalbegriff bezeichnet eine Gefährdung mit einem mittleren Risikograd, die, wenn sie nicht vermieden wird, den Tod oder eine schwere Verletzung zur Folge haben kann.

VORSICHT


Dieser Signalbegriff bezeichnet eine Gefährdung mit einem niedrigen Risikograd, die, wenn sie nicht vermieden wird, eine geringfügige oder mäßige Verletzung zur Folge haben kann.


HINWEIS

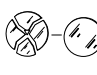
Dieser Signalbegriff warnt vor möglichen Sachschäden.

Symbolerklärung

Folgende Symbole finden Sie in dieser Gebrauchsanleitung bzw. auf dem Gerät:

 Dieses Symbol verweist auf nützliche Zusatzinformationen.

 Schutzklasse 1

 Zerbrochene Schutzabdeckung sofort ersetzen

Sicherheit

Bestimmungsgemäßer Gebrauch

Das Gerät ist zum Absaugen von Koch- und Bratdünsten über einer Kochstelle im privaten Haushalt bestimmt.

Das Gerät ist nicht für den gewerblichen Einsatz ausgelegt.

Es ist nicht geeignet zum Betrieb im Außenbereich oder an nicht-stationären Aufstellungsorten (z. B. Schiffe).

Personen, die aufgrund ihrer physischen, sensorischen oder geistigen Fähigkeiten oder Unkenntnis nicht in der Lage sind, das Gerät sicher zu bedienen, müssen bei der Benutzung beaufsichtigt werden.

Nehmen Sie keine technischen Veränderungen am Gerät vor.

Verwenden Sie das Gerät ausschließlich wie in dieser Gebrauchsanleitung beschrieben. Jede andere Verwendung gilt als nicht bestimmungsgemäß und kann zu Sachschäden oder sogar zu Personenschäden führen.

Der Hersteller übernimmt keine Haftung für Schäden, die durch nicht bestimmungsgemäßen Gebrauch entstanden sind.

Sicherheitshinweise

In diesem Kapitel finden Sie allgemeine Sicherheitshinweise, die Sie zu Ihrem eigenen Schutz und zum Schutz Dritter stets beachten müssen. Beachten Sie zusätzlich die Warnhinweise in den einzelnen Kapiteln zu Bedienung, Reinigung etc.

Risiken für Kinder und bestimmte Personengruppen

WARNUNG

Erstickungsgefahr für Kinder!
Kinder können sich in der Verpackungsfolie verfangen oder Kleinteile verschlucken und ersticken.

- Kinder nicht mit der Verpackungsfolie spielen lassen.

- Kinder daran hindern, Kleinteile aus dem Zubehörbeutel zu nehmen und in den Mund zu stecken.

VORSICHT

Verletzungsgefahr!

Kinder und bestimmte Personengruppen unterliegen einem erhöhten Risiko, sich beim Umgang mit dem Gerät zu verletzen.

- Dieses Gerät kann von Kindern ab 8 Jahren und darüber sowie von Personen mit verringerten physischen, sensorischen oder mentalen Fähigkeiten oder Mangel an Erfahrung und Wissen benutzt werden, wenn sie beaufsichtigt oder bezüglich des sicheren Gebrauchs des Gerätes unterwiesen wurden und die daraus resultierenden Gefahren verstehen.
- Kinder dürfen nicht mit dem Gerät spielen.
- Reinigung und Benutzer-Wartung dürfen nicht von Kindern ohne Beaufsichtigung durchgeführt werden.

Risiken im Umgang mit elektrischen Haushaltsgeräten

WARNUNG

Stromschlaggefahr!

Das Berühren unter Spannung stehender Teile kann zu schweren Verletzungen oder zum Tod führen.

- Das Gerät nur in Innenräumen verwenden. Nicht in Feuchträumen oder im Regen betreiben.
- Das Gerät nicht in Betrieb nehmen oder weiterbetreiben, wenn es:
 - ⇒ sichtbare Schäden aufweist, z.B. die Anschlussleitung defekt ist,

- ⇒ Rauch entwickelt oder verbrannt riecht,
 - ⇒ ungewohnte Geräusche von sich gibt.
 - ⇒ In einem solchen Fall Netzstecker aus der Steckdose ziehen bzw. Sicherung herausschrauben/ausschalten und unseren Service.
 - Das Gerät entspricht der Schutzklasse I und darf nur an eine Steckdose mit ordnungsgemäß installiertem Schutzleiter angeschlossen werden. Beim Anschließen darauf achten, dass die richtige Spannung anliegt. Nähere Informationen hierzu finden Sie auf dem Typenschild.
 - Falls der Netzstecker nach dem Anschluss nicht mehr zugänglich ist, muss eine allpolige Trennvorrichtung gemäß Überspannungskategorie III in der Hausinstallation mit mindestens 3 mm Kontaktabstand vorgeschaltet sein; ziehen Sie gegebenenfalls eine Fachkraft zurate.
 - Das Gerät darf erst nach Abschluss sämtlicher Installations- und Montagearbeiten an das elektrische Netz angeschlossen werden.
 - Niemals das Gehäuse öffnen.
 - Netzkabel / Netzstecker
 - ⇒ Netzkabel so verlegen, dass es nicht zur Stolperfalle wird.
 - ⇒ Netzkabel nicht knicken oder klemmen und nicht über scharfe Kanten legen.
 - ⇒ Netzkabel nicht verlängern oder verändern.
 - ⇒ Netzstecker und -kabel von offenem Feuer und heißen Flächen fernhalten.
 - ⇒ Netzstecker nie am Netzkabel aus der Steckdose ziehen, immer den Netzstecker selbst anfassen.
 - ⇒ Netzstecker niemals mit feuchten Händen anfassen.
 - ⇒ Netzstecker und Netzkabel nie in Wasser oder andere Flüssigkeiten tauchen.
 - Wenn die Netzanschlussleitung dieses Gerätes beschädigt wird, muss sie durch den Hersteller oder seinen Kundendienst oder eine ähnlich qualifizierte Person ersetzt werden, um Gefährdungen zu vermeiden.
 - Wenn eigenständige oder unsachgemäße Reparaturen am Gerät vorgenommen werden, können Sach- und Personenschäden entstehen und die Haftungs- und Garantieansprüche verfallen. Niemals versuchen, das Gerät selbst zu reparieren.
 - Eingriffe und Reparaturen am Gerät dürfen ausschließlich autorisierte Fachkräfte vornehmen. Wenden Sie sich im Bedarfsfall an unseren Service.
 - Bei Reparaturen dürfen ausschließlich Teile verwendet werden, die den ursprünglichen Gerätedaten entsprechen.
 - Im Fehlerfall sowie vor umfangreichen Reinigungsarbeiten den Netzstecker aus der Steckdose ziehen bzw. die Sicherung ausschalten/herausdrehen.
 - Kleine Gegenstände in oder durch die Gehäuseöffnung stecken und sicherstellen, dass auch Kinder keine Gegenstände einstecken können.
 - Das Gerät regelmäßig auf Schäden prüfen.
 - Das Gerät niemals mit einem Hochdruck- oder Dampfreiniger reinigen.
-

⚠️ WARNUNG**Brandgefahr!**

Unsachgemäßer Umgang mit dem Gerät kann zu einem Brand, zu Verletzungen und zu Sachschäden führen.

- Das Gerät nur an eine ordnungsgemäß installierte Schutzkontakt-Steckdose anschließen. Der Anschluss an eine Steckdosenleiste oder eine Mehrfachsteckdose ist unzulässig.
- Das Gerät ist nicht für den Betrieb mit einer externen Zeitschaltuhr oder einem externen Fernwirkssystem bestimmt.

⚠️ VORSICHT**Verletzungsgefahr!**

Unsachgemäßer Umgang mit dem Gerät kann zu Verletzungen führen.

- Sicherstellen, dass das Gerät ordnungsgemäß befestigt ist. Die Verwendung von Klebstoffen und Klebmitteln zur Befestigung ist nicht zulässig.

Risiken im Umgang mit Dunstanzugshauben**⚠️ WARNUNG****Stromschlaggefahr!**

Das Berühren von spannungsführenden Teilen kann zu schweren Verletzungen oder zum Tod führen.

- Das Gerät genau gemäß dieser Gebrauchsanleitung montieren und installieren. Dies gilt auch für die Befestigung der Schrauben.
- Vor dem Bohren der Löcher für die Wandbefestigung sicherstellen, dass keine in der Wand verlegten Leitungen (Strom, Gas, Wasser etc.) beschädigt werden. Mit einem Leitungssuchgerät überprüfen.

- Ein Fehler bei der Anbringung von Montageschrauben oder Befestigungseinrichtungen entgegen dieser Anweisung kann eine elektrische Gefährdung hervorrufen.
- Sollte eine Glasabdeckung zerbrochen sein, darf die Dunstabzugshaube nicht verwendet werden, bis die Glasabdeckung ersetzt worden ist. Setzen Sie sich in diesem Fall mit unserem Service in Verbindung.

⚠️ VORSICHT**Verletzungsgefahr!**

Unsachgemäßer Umgang mit dem Gerät kann zu Verletzungen führen.

- Bei der Montage beachten, dass einige Teile scharfe Kanten aufweisen.
- Zur Montage eine stabile Stehleiter benutzen.
- Nur Montagematerial verwenden, das für die Beschaffenheit der Decken und Wände geeignet ist. Im Zweifelsfall eine Fachkraft befragen.

⚠️ VORSICHT**Verbrennungsgefahr!**

Unsachgemäßer Umgang mit dem Gerät kann zu Verletzungen führen.

- Berührbare Teile können heiß werden, wenn sie mit Kochgeräten benutzt werden.

⚠️ VORSICHT**Brandgefahr!**

Unsachgemäßer Umgang mit dem Gerät kann zu einem Brand und zu Sachschäden führen.

- Der Mindestabstand zwischen der Abstellfläche der Kochgefäße auf der Kochmulde und dem untersten Teil der Dunstabzugshaube muss mindestens 65 cm betragen, wenn die Dunst-

abzugshaube über einem Gasgerät eingebaut wird. Wenn die Montageanweisungen für die Gaskochmulde einen größeren Abstand vorschreiben, ist dieser Abstand zu berücksichtigen. Dieser Abstand von 65 cm kann für

- ⇒ nicht brennbare Teile der Dunstabzugshaube und
- ⇒ Teile, die mit SELV betrieben werden, verringert werden, falls diese Teile, wenn sie verformt sind, keinen Zugang zu aktiven Teilen erlauben.

VORSICHT

Brandgefahr!

Unsachgemäßer Umgang mit dem Gerät kann zu einem Brand und zu Sachschäden führen.

- Unter der Dunstabzugshaube darf nicht flambiert werden.
- Frittiert werden darf unter der Dunstabzugshaube nur unter ständiger Beobachtung.
- Dunstabzugshaube sauber halten. Fettablagerungen können sich bei starker Hitzeeinwirkung entzünden.
- Es besteht Feuergefahr, wenn die Reinigung nicht nach den Angaben der Anweisung ausgeführt wird.

Risiken bei Abluftbetrieb

WARNUNG

Erstickungs-/Explosionsgefahr!

Dem Raum, in dem eine Dunstabzugshaube im Abluftbetrieb arbeitet, wird durch das Gebläse Luft entzogen und nach außen transportiert. Wenn in diesem Raum gleichzeitig raumluftabhängige Feuerstätten wie Gas- oder andere Brennstoffheizungen in Betrieb sind, kann diesen der für die Verbrennung notwendige Sauerstoff entzogen werden. Dies

kann dazu führen, dass die Flamme erlischt und Gas austritt bzw. die Abgase in den Raum gesogen werden.

- Es muss für ausreichende Belüftung des Raumes gesorgt werden, wenn die Dunstabzugshaube gleichzeitig mit Geräten betrieben wird, die Gas oder andere Brennstoffe verbrennen (gilt nicht für Geräte, die nur die Luft in den Raum zurückfördern).
- Ein gefahrloser Betrieb ist möglich, wenn z. B. durch nicht verschließbare Öffnungen in Türen, Fenstern oder Zuluftmauerkästen die Verbrennungsluft nachströmen kann, und wenn im Aufstellungsraum ein Unterdruck von höchstens 0,04 mbar erreicht wird. Dadurch wird ein Rücksaugen der Abgase vermieden.
- Bei einer Beurteilung der erforderlichen Maßnahmen muss immer der gesamte Lüftungsverband der Wohnung beachtet werden. Ziehen Sie den zuständigen Schornsteinfegermeister zu Rate.
- Die Abluft nicht in einen Schornstein leiten, der für Abgase von Geräten, die mit Gas oder anderen Brennstoffen betrieben werden, benutzt wird (gilt nicht für Geräte, die nur die Luft in den Raum zurückfördern).
- Dunstabzugshaube niemals an einen Belüftungsschacht bzw. Raum- oder Abgaskamin anschließen! Die abgeführte Luft darf nicht in einen Kanal geführt werden, in dem Warmluft zirkuliert. Die abgesaugte Luft darf nur durch einen separaten, ausschließlich für die Dunstabzugshaube vorgesehenen Luftkanal nach außen geführt werden.

! HINWEIS

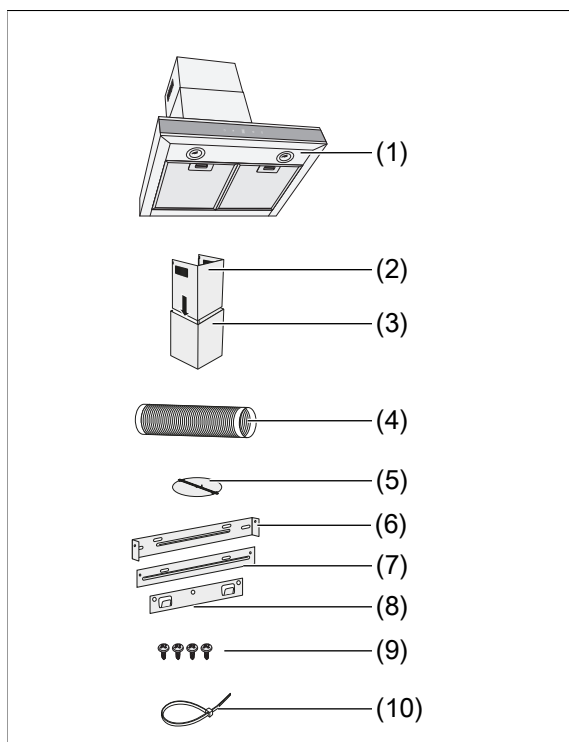
Gefahr von Sachschäden!

Unsachgemäßer Umgang mit dem Gerät kann zu Sachschäden führen.

- Zum Abluftbetrieb ist ein Wand- bzw. Deckendurchbruch mit einem Durchmesser von mindestens 15,5 cm erforderlich.
 - Wir empfehlen Ihnen, diesen Durchbruch (Kernbohrung) von einem Fachbetrieb (Elektroinstallation) vornehmen zu lassen.
 - Wird der Abluftschlauch durch eine Außenwand geführt, muss der Luftaustritt von außen mit einer Abdeckung mit selbstöffnenden Schlitzen (nicht im Lieferumfang enthalten) versehen werden. Beauftragen Sie damit den Fachbetrieb, der den Wanddurchbruch vornimmt.
 - Bedenken Sie: Je kürzer das Abzugsrohr ist und je weniger Krümmungen es hat, desto größer ist die Wirkung der Abzugshaube.
 - Beachten Sie, dass bei der Abführung der Abluft behördliche Vorschriften zu beachten sind, die von Bundesland zu Bundesland unterschiedlich sein können. Fragen Sie Ihren Bezirksschornsteinfeger um Rat.
-

Lieferung

Lieferumfang



- (1) Dunstabzugshaube
- (2) oberer Teil der Kaminblende
- (3) unterer Teil der Kaminblende
- (4) Abluftbetrieb: Abluftschlauch
- (5) Rückschlagklappe
- (6) Wandhalterung für obere Kaminblende
- (7) Halteblech für untere Kaminblende
- (8) Wandhalterung für Dunstabzugshaube
- (9) 4 Blechschrauben 4,0 × 8 mm
- (10) Kabelbinder

Nicht zum Lieferumfang gehören

- die zur Montage benötigten Schrauben und Dübel, da deren Art und Abmessungen von der Wandbeschaffenheit abhängig sind. Bitte lassen Sie sich hierzu im Fachhandel beraten (siehe Kapitel „Benötigtes Montagematerial“).
- ein Aktivkohlefilter. Dieser wird nur für den Umluftbetrieb benötigt. Für die Bestellung siehe Kapitel „Service“.

Lieferung kontrollieren

1. Packen Sie das Gerät aus.
2. Entfernen Sie alle Verpackungsteile, Kunststoffprofile, Klebestreifen und Schaumpolster.
3. Prüfen Sie, ob die Lieferung vollständig ist.
4. Kontrollieren Sie, ob das Gerät Transportschäden aufweist.
5. Sollte die Lieferung unvollständig sein oder das Gerät einen Transportschaden aufweisen, nehmen Sie bitte Kontakt mit unserem Service auf (siehe Kapitel „Service“).

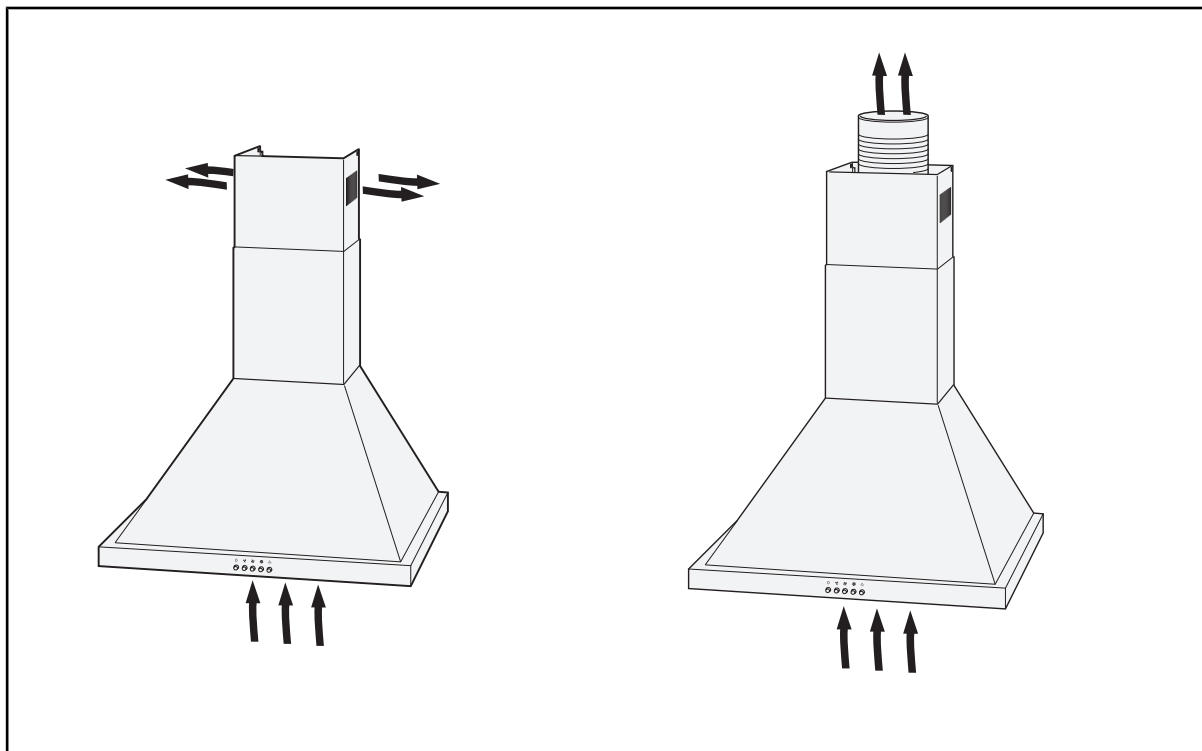
! WARNUNG

Stromschlaggefahr!

Das Berühren von spannungsführenden Teilen kann zu schweren Verletzungen oder zum Tod führen.

- Nie ein beschädigtes Gerät in Betrieb nehmen.

Umluft- oder Abluftbetrieb?



Die Grafiken zeigen an einem Beispiel, wohin die angesaugten Dämpfe geleitet werden. Sie zeigen nicht das hier beschriebene Gerät.

Umluftbetrieb

Beim Umluftbetrieb werden die Küchendünste angesaugt und nach der Reinigung durch die oberen Luftaustrittsöffnungen der Raumluft wieder zugeführt.

Die Reinigung erfolgt durch den Fettfilter und zusätzlich durch einen Aktivkohlefilter Geruchsfilter mit Aktivkohle; nicht im Lieferumfang enthalten. Sehen Sie im Kapitel „Service“ für eine Bezugsquelle.

- Vorteil: Einfache Montage
- Nachteil: Mit zunehmender Verschmutzung des Aktivkohlefilters lassen Reinigungs- und Ansaugwirkung nach. Der Aktivkohlefilter muss je nach Benutzung erneuert werden; mindestens etwa alle sechs Monate überprüfen.

Abluftbetrieb

Beim Abluftbetrieb werden die Küchendünste angesaugt, über den Fettfilter gereinigt und über den Abluftschlauch ins Freie geleitet.

- Vorteil: Kohlefilter nicht erforderlich, Geruchsbelästigung stets sehr gering.
- Nachteile:
 - Wanddurchbruch mit passendem Schlauchanschluss erforderlich.
 - Der Betrieb von offenen Feuerstellen im gleichen Raum ist nur eingeschränkt möglich. Erkundigen Sie sich vor der Montage bei Ihrem Bezirksschornsteinfeger nach örtlichen Vorschriften.

Als Mieter der Wohnung benötigen Sie zum Einbau die Genehmigung des Hauseigentümers.

Vorbereitungen zu Montage

Für Abluftbetrieb

WARNUNG

Erstickungs-/Explosionsgefahr!
Dem Raum, in dem eine Dunstabzugshaube im Abluftbetrieb arbeitet, wird durch das Gebläse Luft entzogen und nach außen transportiert. Wenn in diesem Raum gleichzeitig raumluftabhängige Feuerstätten wie Gas- oder andere Brennstoffheizungen in Betrieb sind, kann diesen der für die Verbrennung notwendige Sauerstoff entzogen werden. Dies kann dazu führen, dass die Flamme erlischt und Gas austritt bzw. die Abgase in den Raum gesogen werden.

- Dunstabzugshaube niemals an einen Belüftungsschacht bzw. Raum- oder Abgaskamin anschließen! Die abgeführte Luft darf nicht in einen Kanal geführt werden, in dem Warmluft zirkuliert. Die abgesaugte Luft darf nur durch einen separaten, ausschließlich für die Dunstabzugshaube vorgesehenen Luftkanal nach außen geführt werden.

HINWEIS

Gefahr von Sachschäden!
Unsachgemäßer Umgang mit dem Gerät kann zu Sachschäden führen.

- Wir empfehlen, alle Vorarbeiten von einem Fachbetrieb vornehmen zu lassen.

Bevor Sie mit der Montage beginnen können, müssen folgende Bedingungen erfüllt sein:

- Es existiert ein Wand- bzw. Decken-durchbruch von mindestens 15,5 cm Durchmesser.

- Wird der Abluftschlauch durch eine Außenwand geführt, muss der Luftaustritt von außen mit einer Abdeckung mit selbstöffnenden Schlitzen versehen werden (nicht im Lieferumfang enthalten).

Um den späteren Energieverbrauch so gering wie möglich zu halten, empfehlen wir

- die Abluftkanäle möglichst gradlinig zu verlegen und scharf abknickende Winkel zu vermeiden (Bögen und Krümmer sind günstiger). Jede Biegung erhöht den Energieverbrauch.
- den Querschnitt des Gebläsestutzens nicht zu reduzieren. Je größer der Durchmesser des Abluftrohres und je glatter die Innenfläche ist, desto besser ist der Abzug.
- einen Mauerkasten mit Außenwandjalousien zu wählen, die sich beim Betrieb völlig öffnen.

Stromanschluss

WARNUNG

Stromschlaggefahr!

Das Berühren spannungsführender Teile kann zu schweren Verletzungen oder zum Tod führen.

- Der Netzstecker muss möglichst während des Betriebs zugänglich sein, d. h., auch nach Montage der Dunstabzugshaube muss der Stecker erreichbar sein.
- Falls der Netzstecker nach dem Anschluss nicht mehr zugänglich ist, muss eine allpolige Trennvorrichtung gemäß Überspannungskategorie III in der Hausinstallation mit mindestens 3 mm Kontaktabstand vorgeschaltet sein; hierzu zählen Sicherungen, LS-Schalter und Schütze.
- Arbeiten an Elektroinstallationen dürfen nur von einer autorisierten Fachkraft durchgeführt werden. Wird eine

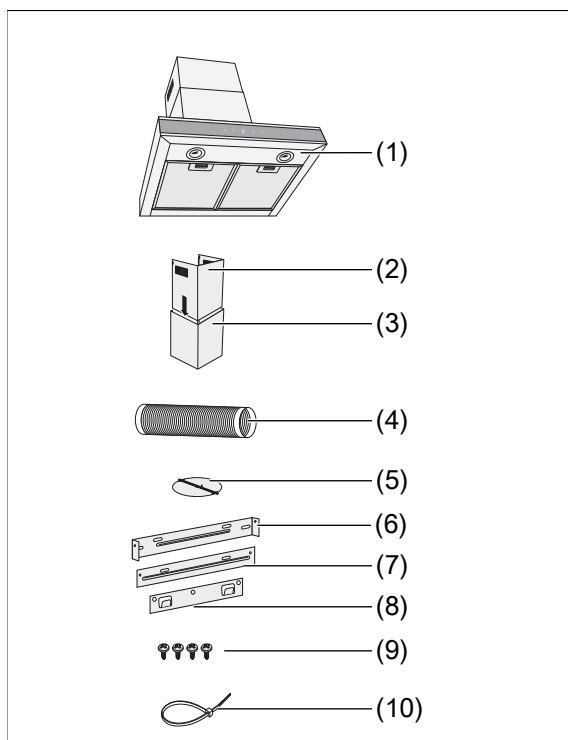
zusätzliche Steckdose benötigt, Elektrofachbetrieb mit der Installation beauftragen.

- Das Gerät nur an eine ordnungsgemäß installierte Schutzkontakt-Steckdose anschließen. Der Anschluss an eine Steckdosenleiste oder eine Mehrfachsteckdose ist unzulässig.
- Das Gerät ist nicht für den Betrieb mit einer externen Zeitschaltuhr oder einem externen Fernwirksystem bestimmt.

Damit die Dunstabzugshaube später volle Leistung bringen kann und kein störendes Kabel sichtbar ist, sollten Sie den Stromanschluss vor der Montage genau planen: Die Dunstabzugshaube muss über der Mitte der Kochstelle angebracht werden.

Benötigtes Montagematerial

Teilleiste

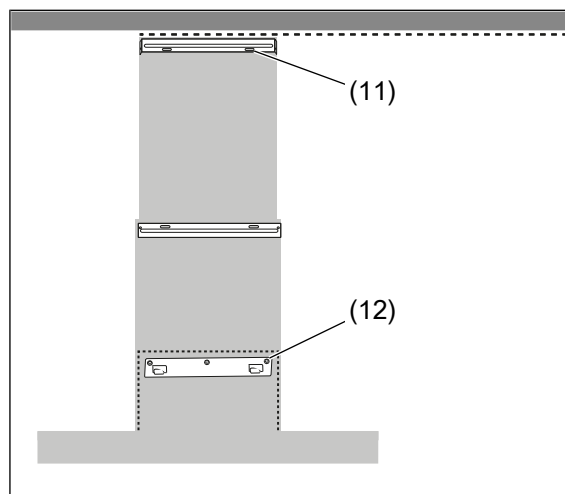


- (1) Dunstabzugshaube
- (2) oberer Teil der Kaminblende
- (3) unterer Teil der Kaminblende
- (4) Abluftbetrieb: Abluftschlauch
- (5) Rückschlagklappe
- (6) Wandhalterung für obere Kaminblende
- (7) Halteblech für untere Kaminblende
- (8) Wandhalterung für Dunstabzugshaube
- (9) 4 Blechschrauben 4,0 × 8 mm
- (10) Kabelbinder

Schrauben

Die zur Wandmontage benötigten Schrauben und Dübel sind nicht im Lieferumfang enthalten, da deren Art und Abmessungen von der Wandbeschaffenheit abhängig sind.

Lassen Sie sich hierzu im Fachhandel beraten.



Sie benötigen insgesamt

- 2 Rundkopfschrauben (11) zur Befestigung der Wandhalterung (6) für die obere Kaminblende (2)
- 3 Senkkopfschrauben (12) zur Befestigung der Wandhalterung (8) für die Dunstabzugshaube (1), maximal \varnothing 6 mm
- 5 passende Dübel

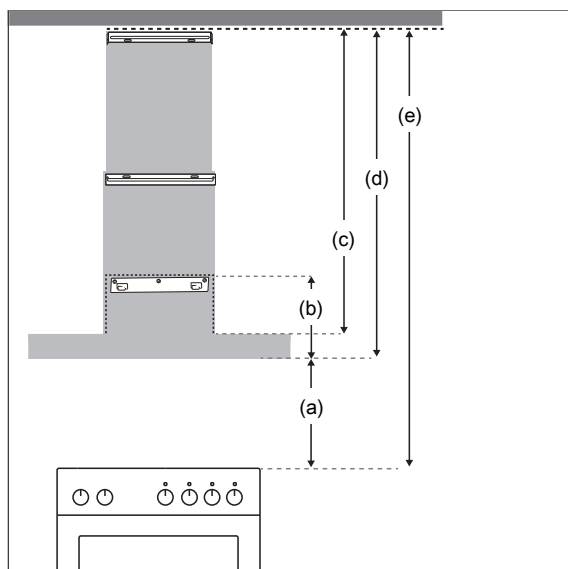
Werkzeuge und Hilfsmittel

Sie benötigen:

- Schraubendreher
- Bohrmaschine mit Steinbohrer, passend zu den Schrauben (11) und (12)
- Maßband/Zollstock
- Wasserwaage
- Bleistift
- Stabile Stehleiter
- Eine zweite Person zur Hilfe
- Arbeitshandschuhe

Montage

Platzbedarf

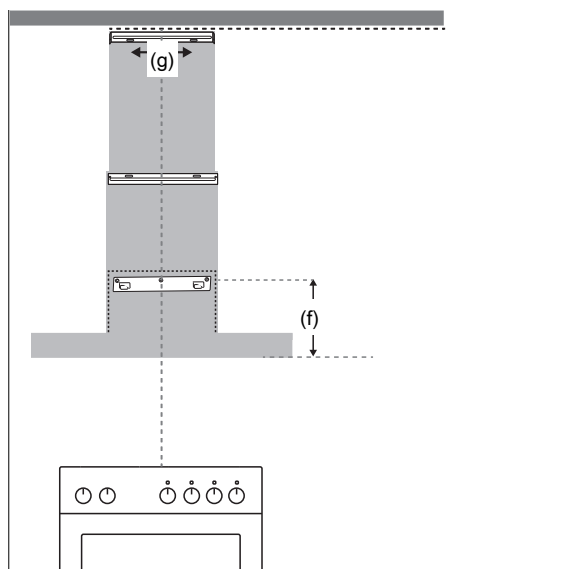


	Wichtige Einheiten	Maße in cm
(a)	Mindestabstand zwischen Herd und Unterseite der Dunstabzugshaube	65-75
(b)	Höhe der Dunstabzugshaube (1)	34
(c)	Höhe der gesamten Kaminblende, (2) und (3)*	40-78
(d)	Höhe des gesamten Geräts, (1), (2) und (3)*	45-83
(e)	Platzbedarf oberhalb des Herdes*	110-158

Grafik und Tabelle zeigen Ihnen, welche Abstände Sie mindestens einhalten müssen und welchen Spielraum Sie bei der Montage haben.

*Bei Umluftbetrieb müssen die Lüftungsschlitze frei bleiben.

Befestigungsmaße



	Ermittlung der Bohrlöcher	Maße in cm
(f)	Höhe Befestigungsschrauben (12) für die Wandhalterung (8)	32,3
(g)	Abstand der Befestigungsschrauben (12) für die Wandhalterung (6)	18,5

Voraussetzungen für die sichere Montage

Sie haben das Kapitel „Sicherheit“ gelesen.

Bohrlöcher setzen

⚠️ WARNUNG

Stromschlaggefahr!

Das Berühren von spannungsführenden Teilen kann zu schweren Verletzungen oder zum Tod führen.

- Das Gerät genau gemäß dieser Gebrauchsanleitung montieren und installieren. Dies gilt auch für die Befestigung der Schrauben.
- Vor dem Bohren der Löcher für die Wandbefestigung sicherstellen, dass keine in der Wand verlegten Leitungen

(Strom, Gas, Wasser etc.) beschädigt werden. Mit einem Leitungssuchgerät überprüfen.

- Ein Fehler bei der Anbringung von Montageschrauben oder Befestigungseinrichtungen entgegen dieser Anweisung kann eine elektrische Gefährdung hervorrufen.
- Sollte eine Glasabdeckung zerbrochen sein, darf die Dunstabzugshaube nicht verwendet werden, bis die Glasabdeckung ersetzt worden ist. Setzen Sie sich in diesem Fall mit unserem Service in Verbindung.

⚠ VORSICHT

Brandgefahr!

Unsachgemäßer Umgang mit dem Gerät kann zu einem Brand und zu Sachschäden führen.

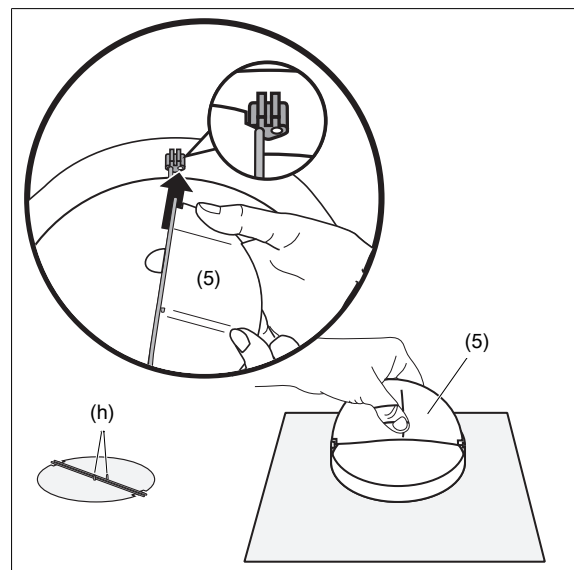
- Der Mindestabstand zwischen der Abstellfläche der Kochgefäße auf der Kochmulde und dem untersten Teil der Dunstabzugshaube muss mindestens 65 cm betragen, wenn die Dunstabzugshaube über einem Gasgerät eingebaut wird. Wenn die Montageanweisungen für die Gaskochmulde einen größeren Abstand vorschreiben, ist dieser Abstand zu berücksichtigen. Dieser Abstand von 65 cm kann für

- ⇒ nicht brennbare Teile der Dunstabzugshaube und
- ⇒ Teile, die mit SELV betrieben werden, verringert werden, falls diese Teile, wenn sie verformt sind, keinen Zugang zu aktiven Teilen erlauben.

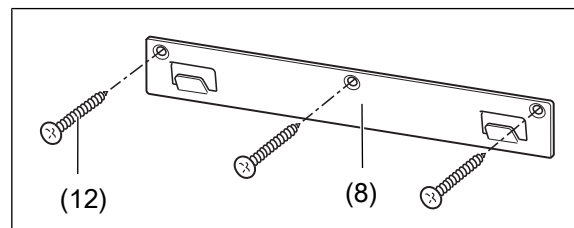
1. Um das Gerät exakt über der Mitte des Herdes platzieren zu können, zeichnen Sie mit dem Bleistift zunächst eine senkrechte Hilfslinie an die Wand. Verwenden Sie am besten eine Wasserwaage oder ein Lot von der Zimmerdecke bis zur Mitte des Herdes.

2. Zeichnen Sie die fünf Bohrlöcher gemäß obigen Schemas auf der Wand an. Achten Sie auf den Lochabstand und die waagerechte Ausrichtung der Wandhalterungen.
3. Bohren Sie an den markierten Stellen Löcher mit einem Durchmesser, der zu den Dübeln passt.
4. Stecken Sie die Dübel in die Bohrlöcher.

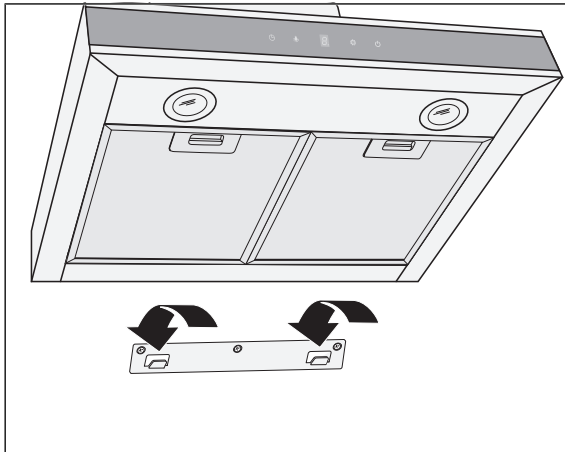
Dunstabzugshaube anbringen



1. Setzen Sie die beiden Hälften der Rückschlagklappe (5) in die Öffnung oben auf die Dunstabzugshaube (1). Achten Sie darauf, dass die Stifte (h) außen auf den Klappen liegen.



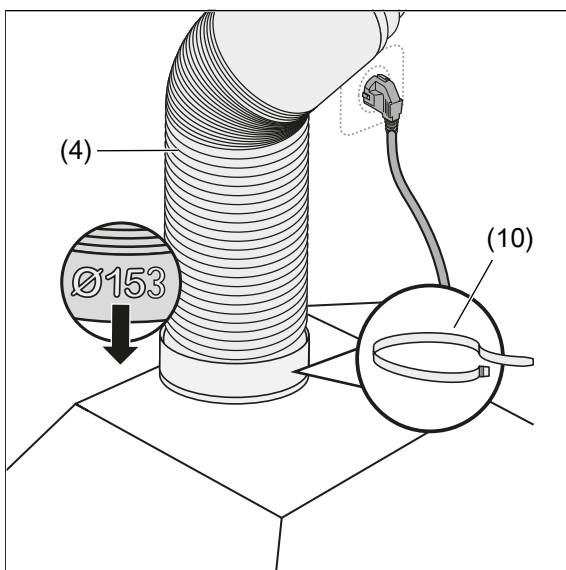
2. Schrauben Sie die Wandhalterung (8) für die Dunstabzugshaube mit drei Senkkopfschrauben (12) in die Dübel.



3. Hängen Sie die Dunstabzugshaube an die Wandhalterung (8).

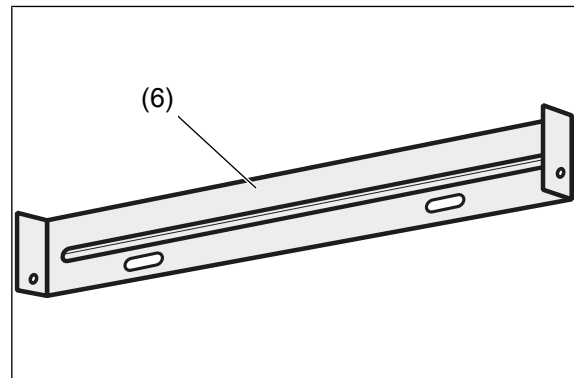
Abluftschlauch anschließen

Der Abluftschlauch (4) muss montiert werden, wenn Sie die Dunstabzugshaube (1) im Abluftbetrieb nutzen wollen.

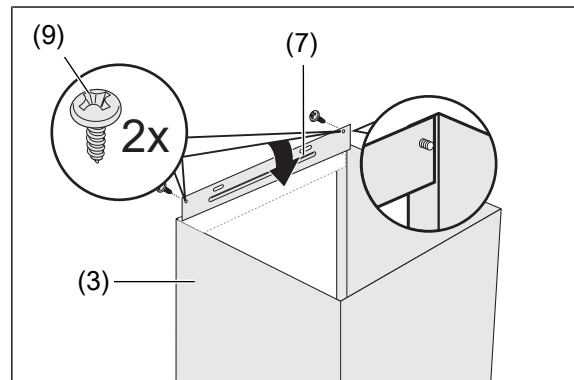


1. Stecken Sie das Ende des Abluftschlauches (4) mit dem größeren Durchmesser (153 mm) auf den geräte-seitigen Anschlussflansch.
2. Sichern Sie das untere Ende des Ablaufschlauchs mit dem Kabelbinder (10).

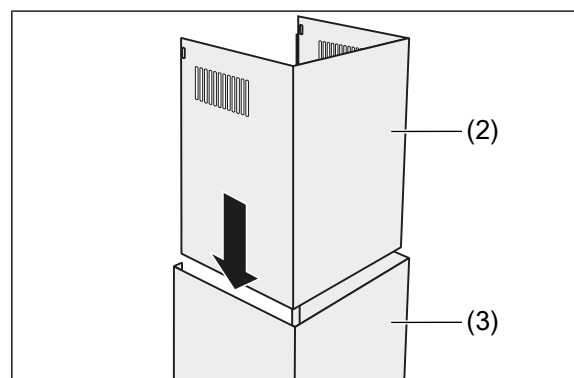
Kaminblende montieren



1. Schrauben Sie die Wandhalterung für die obere Kaminblende (6) mit 2 Rundkopfschrauben (11) in die vorbereiteten Dübel.

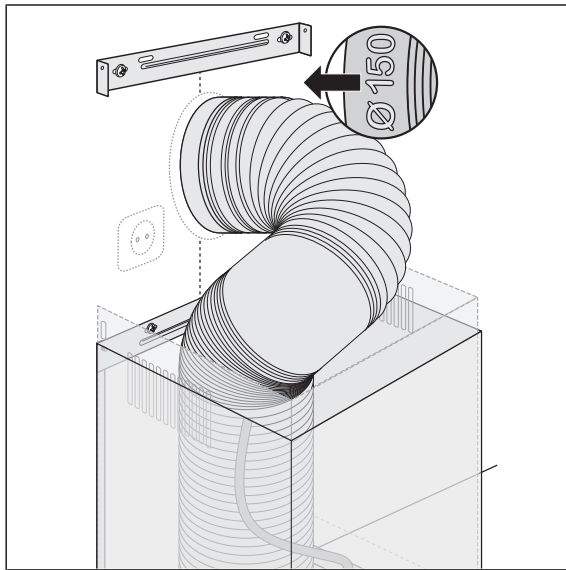


2. Positionieren Sie das Halteblech (7) so an der unteren Kaminblende (3), dass es von innen an den Abkantungen anliegt (Schrauben- und Langlöcher zeigen nach oben).
3. Drehen Sie zwei Blechschrauben (9) von außen durch das Halteblech (7) und die untere Kaminblende (3). Ziehen Sie die Schrauben nur leicht an.

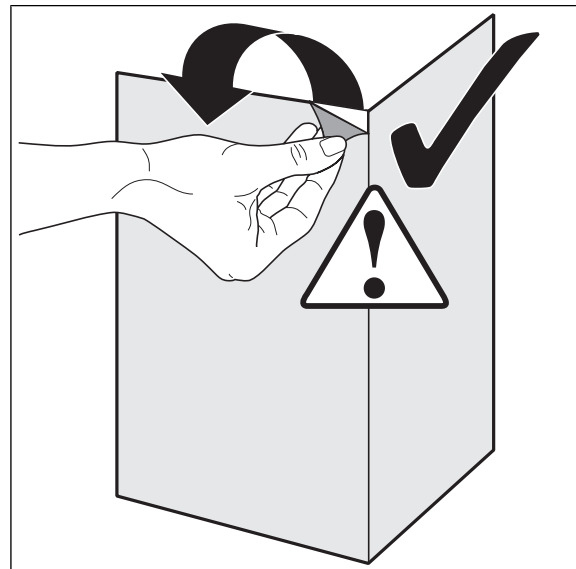


4. Schieben Sie den oberen Teil (2) der Kaminblende in den unteren Teil (3) der Kaminblende.
5. Setzen Sie beide Teile der Kaminblende auf die Dunstabzugshaube. Nutzen Sie die Aussparungen.

Abluftschlauch montieren (nur bei Abluftbetrieb)

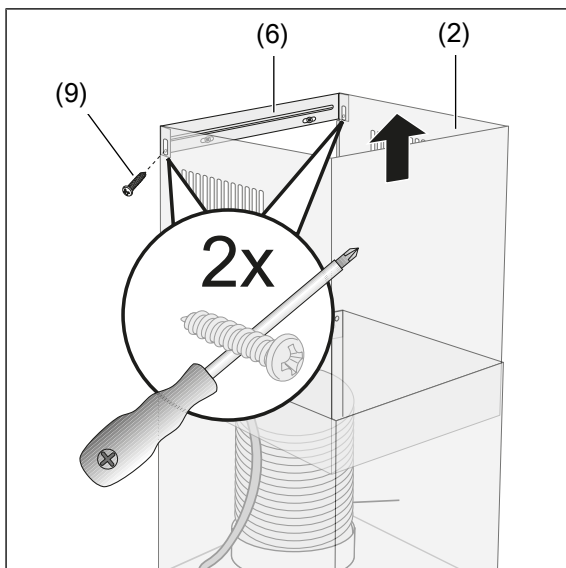


- Stecken Sie den Abluftschlauch (4) in den Anschluss des Wanddurchbruchs (Schlauchende mit 150 mm Durchmesser).



4. Ziehen Sie die blauen Schutzfolien ab. Die Montage ist damit abgeschlossen.

Letzte Schritte



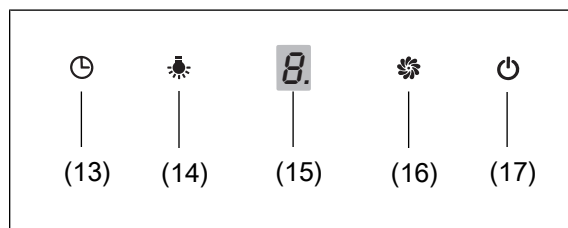
1. Führen Sie das Netzkabel durch die Kaminblende und stecken Sie den Netzstecker in eine vorschriftsmäßig installierte Steckdose.
2. Ziehen Sie den oberen Teil der Kaminblende (2) bis zur Wandhalterung für die obere Kaminblende (6) hoch.
3. Schrauben Sie die Kaminblende mit zwei Blechschrauben (9) fest.

Bedienung

Voraussetzungen für die sichere Bedienung

- Sie haben das Kapitel „Sicherheit“ gelesen.
- Die Dunstabzugshaube ist montiert, wie im Kapitel „Montage“ beschrieben.

Bedienelemente



(13)	Timer-Taste
(14)	Beleuchtung-Taste
(15)	Display
(16)	Leistungsstufe-Taste
(17)	Ein-/Aus-Taste

Ein-/Ausschalten

Um die Dunstabzugshaube

- einzuschalten, drücken Sie kurz auf die Ein-/Aus-Taste (17). Sie hören einen Signalton, und die Tasten leuchten blau.
- auszuschalten, drücken Sie kurz auf die Ein-/Aus-Taste (17). Sie hören einen Signalton, und die Beleuchtung der Tasten erlischt.

Leistungsstufe wählen

Das Gebläse verfügt über drei Leistungsstufen:

1 „langsam“, 2 „mittel“ und 3 „schnell“.

Nach dem Einschalten arbeitet das Gebläse mit derselben Stufe, die beim letzten Betrieb eingestellt war. Das Display (15) zeigt die aktuelle Einstellung.

- Um die gewünschte Leistungsstufe einzustellen, drücken Sie die Leistungsstufe-Taste (16) gegebenenfalls mehrfach.
- Wenn Sie keinen Gebläsebetrieb benötigen, schalten Sie das Gerät aus.

Beleuchtung

Ihre Dunstabzugshaube ist mit zwei LED-Lampen ausgestattet.

Die Beleuchtung steht Ihnen nach dem Einschalten des Geräts zur Verfügung, sie kann unabhängig vom Gebläsebetrieb ein- und ausgeschaltet werden.

- Um die Beleuchtung ein- oder auszuschalten, drücken Sie die Beleuchtung-Taste (14).

Abschaltverzögerung

Ihre Dunstabzugshaube ist mit einer Abschaltverzögerung ausgestattet. Diese sorgt dafür, dass sich das Gebläse nach 9 Minuten selbsttätig abschaltet.

1. Schalten Sie das Gerät ein und ändern Sie gegebenenfalls die gewünschte Leistungsstufe.
2. Drücken Sie Timer-Taste (13). Im Display leuchtet die Anzeige 9. Die Zeitanzeige zählt in Minutenschritten rückwärts. Nach Ablauf der neun Minuten hören Sie einen Signalton und das Gerät schaltet sich aus.

Aktivkohlefilter

- Betreiben Sie das Gerät im Umluftbetrieb nur mit eingesetztem Aktivkohlefilter.
- Bei etwaiger Geruchsbelästigung der Nachbarn kann das Einsetzen der Aktivkohlefilter auch beim Abluftbetrieb empfehlenswert sein.
- Die Bezugsquelle entnehmen Sie dem Kapitel „Service“.
- Zum Einsetzen siehe Kapitel „Aktivkohlefilter einsetzen/ersetzen“.

Energiespartipps

- Lassen Sie das Gebläse nur gezielt laufen, da sonst unnötig Energie verbraucht wird.
- Lassen Sie das Gebläse laufen, solange Küchendünste oder Dampf entstehen.

- Verzichten Sie bei kurzer Kochzeit oder beim Erwärmen geruchsloser bzw. geruchsarmer Speisen auf das Gebläse.
- Achten Sie auf ausreichende Zuluft, denn sonst kann die Dunstabzugshaube nicht optimal arbeiten. Öffnen Sie ggf. das Fenster oder die Küchentür etwas.
- Reinigen Sie den Fettfilter (18) in regelmäßigen Abständen.

Pflege und Wartung

! WARNUNG

Verletzungsgefahr!

Das Berühren spannungsführender Teile kann zu schweren Verletzungen oder zum Tod führen.

- Vor dem Reinigen der Dunstabzugshaube oder dem Filterwechsel Netzstecker ziehen. Sollte der Netzstecker schwer zugänglich sein, entsprechende Sicherung ausschalten bzw. herausdrehen.

! VORSICHT

Brandgefahr!

Unsachgemäßer Umgang mit dem Gerät oder mangelhafte Wartung kann dazu führen, dass Fettrückstände sich entzünden. Es besteht Feuergefahr, wenn die Reinigung nicht nach den Angaben der Anweisung ausgeführt wird.

- Fettrückstände an der Dunstabzugshaube oder in den Fettfiltern können sich bei großer Hitzeeinwirkung entzünden. Oberflächen der Dunstabzugshaube und die Fettfilter deshalb regelmäßig reinigen.

Gehäuse reinigen

! HINWEIS

Gefahr von Sachschäden!

Unsachgemäßer Umgang mit dem Gerät kann zu Sachschäden führen.

- Keine scharfen Gegenstände oder Scheuerpulver verwenden, da sie die Oberflächen zerkratzen können.

Wir empfehlen, die Oberflächen der Dunstabzugshaube nach jeder Benutzung zu reinigen.

- Wischen Sie die Oberflächen mit einem weichen feuchten Tuch und etwas Geschirrspülmittel ab.
- Reinigen Sie Glasoberflächen mit handelsüblichem Glasreiniger.

Fettfilter reinigen

! HINWEIS

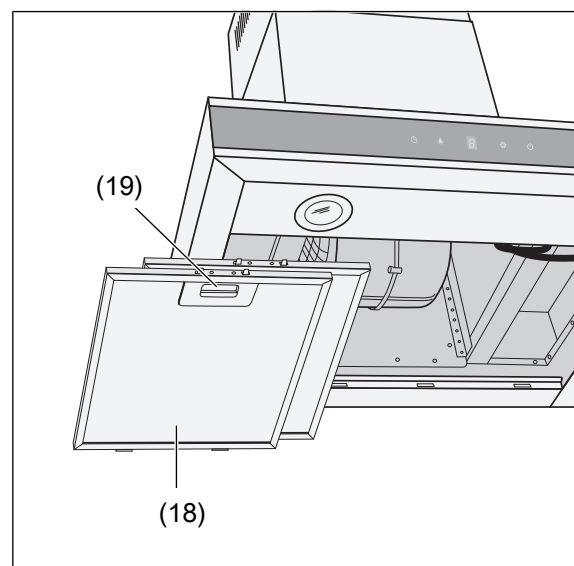
Gefahr von Sachschäden!

Unsachgemäßer Umgang mit dem Gerät kann zu Sachschäden führen.

- Fettfilter vorsichtig behandeln, damit das feine Geflecht nicht verbiegt oder knickt.
- Fettfilter nach der Reinigung erst wieder einsetzen, wenn er völlig getrocknet ist.

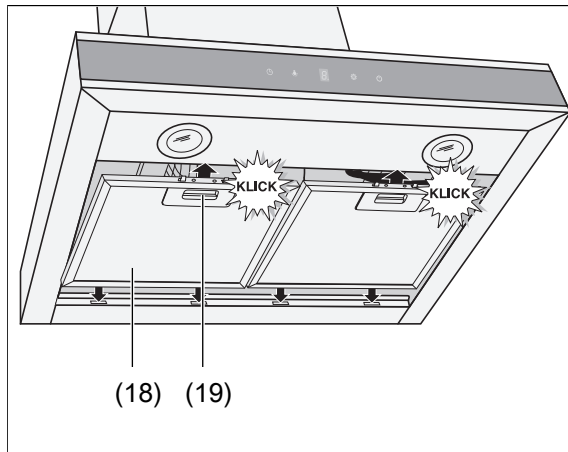
Reinigen Sie die Fettfilter einmal im Monat – bei Bedarf häufiger – im Geschirrspüler (bis 60 °C) oder in warmer Spülmittellauge.

1. Ziehen Sie den Netzstecker oder schalten Sie den Strom an der entsprechenden Sicherung ab



2. Lösen Sie die Verriegelung (19) eines Fettfilters (18) und entnehmen Sie den Fettfilter vorsichtig.
3. Wiederholen Sie den Schritt für den zweiten Fettfilter.

- Waschen Sie die Fettfilter (18) in der Spülmaschine oder im Spülbecken wie normales Geschirr aus.



- Setzen Sie einen Fettfilter (18) mit den Zapfen in die Aussparungen.
- Schieben Sie die Verriegelung (19) nach unten.
- Klappen Sie den Fettfilter (18) zu und lassen Sie die Verriegelung wieder los.
- Wiederholen Sie die letzten beiden Schritte für den zweiten Fettfilter.
- Stellen Sie die Stromversorgung wieder her.

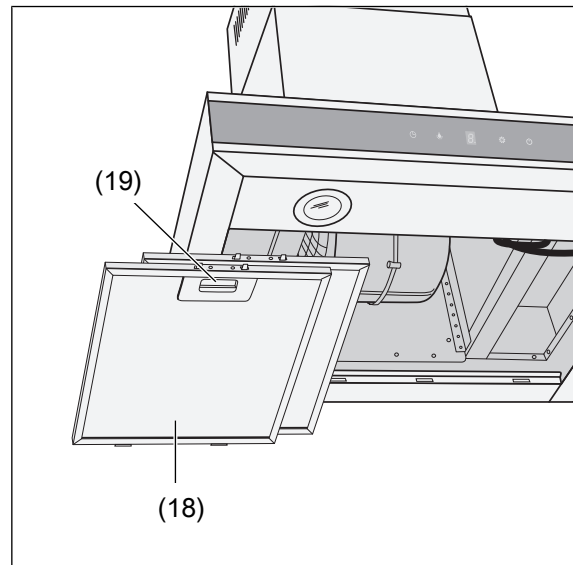
Aktivkohlefilter einsetzen/ersetzen

Die Aktivkohlefilter dienen der Geruchsbehebung. Sie müssen erneuert werden, wenn die beim Kochen entstehenden Gerüche nicht mehr ausreichend gefiltert werden.

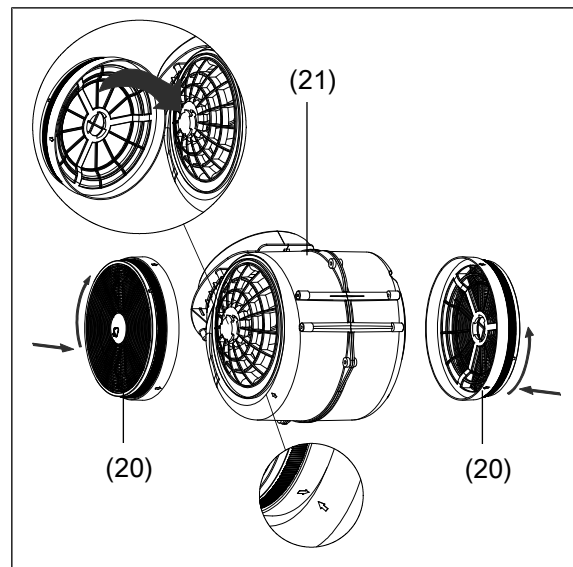
Bei häufigem Gebrauch sollten Sie die Filter regelmäßig erneuern. Mindestens alle 6 Monate überprüfen.

Die Bezugsquelle entnehmen Sie dem Kapitel „Service“.

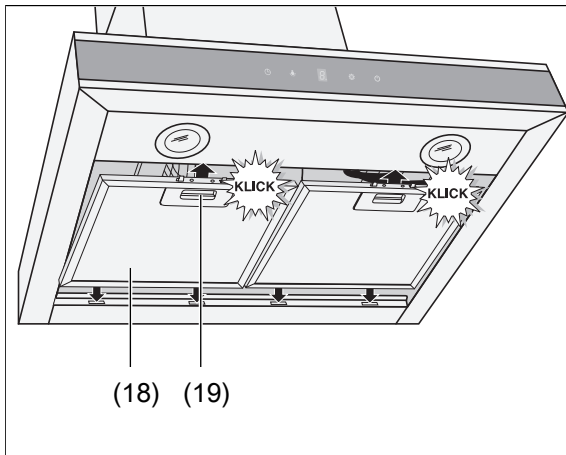
- Ziehen Sie den Netzstecker oder schalten Sie den Strom an der entsprechenden Sicherung ab.



- Lösen Sie die Verriegelung (19) und entnehmen Sie den Fettfilter (18) vorsichtig.
- Wiederholen Sie den Schritt für den zweiten Fettfilter.
- Nur beim Ersetzen: Lösen Sie beide Aktivkohlefilter links und rechts des Motors und nehmen Sie sie heraus.



- Setzen Sie die neuen Aktivkohlefilter (20) wie dargestellt rechts und links auf den Motor (21) auf und drehen Sie sie gegen den Uhrzeigersinn fest. Lassen Sie dabei die Verriegelungen einrasten.



6. Setzen Sie einen Fettfilter (18) mit den Zapfen in die Aussparungen.
7. Schieben Sie die Verriegelung (19) nach unten.
8. Klappen Sie den Fettfilter (18) zu und lassen Sie die Verriegelung wieder los.
9. Wiederholen Sie die letzten beiden Schritte für den zweiten Fettfilter.
10. Stellen Sie die Stromversorgung wieder her.
11. Entsorgen Sie die verbrauchten Kohlefilter im Hausmüll.

Beleuchtung auswechseln

⚠ VORSICHT

Verletzungsgefahr!

Unsachgemäßer Umgang mit dem Gerät oder mangelhafte Wartung kann zu Verletzungen führen.

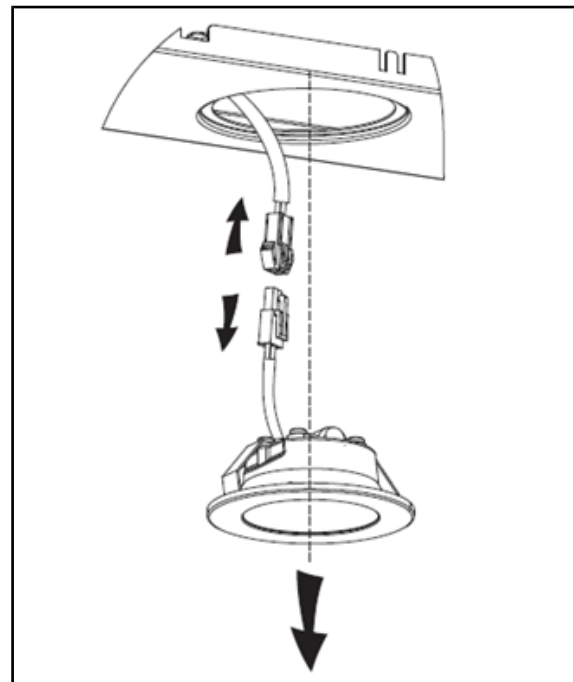
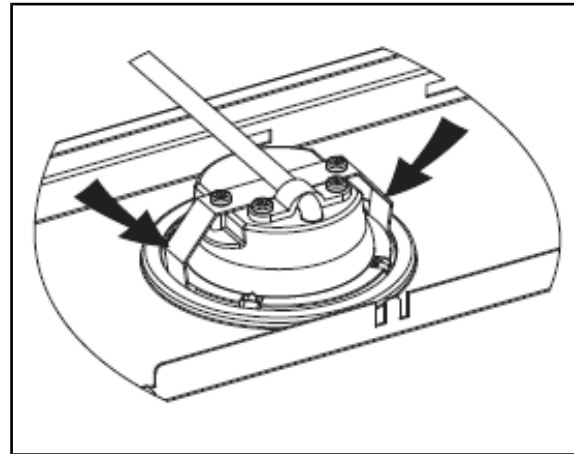
- Sollte eine der LEDs nicht mehr funktionieren, darf sie nur von einer autorisierten Servicefachkraft ausgewechselt werden.

Hinweis für die Servicefachkraft:

Diese Dunstabzugshaube benötigt

LEDs mit dem ILCOS D-Code

DSR-1.5/65-S-64; 2x 1,5 W; DC 12V.



Fehlersuchtablelle

Bei allen elektrischen Geraten konnen Storungen auftreten. Dabei muss es sich nicht um einen Defekt am Gerat handeln. Prufen Sie deshalb bitte anhand der Tabelle, ob Sie die Storung beseitigen konnen.

WARNUNG

Stromschlaggefahr bei unsachgemaer Reparatur!

Das Beruhren von spannungsfuhrenden Teilen kann zu schweren Verletzungen oder zum Tod fuhren.

- Niemals versuchen, das Gerat selbst zu reparieren. Das kann Sie und spatere Benutzer in Gefahr bringen. Nur autorisierte Fachkrafte durfen diese Reparaturen ausfuhren.

Problem	Mogliche Ursache	Losungen, Tipps, Erklarungen
Geblase und Beleuchtung funktionieren nicht.	Das Gerat ist vom Netz getrennt.	<ul style="list-style-type: none"> – Prufen Sie den richtigen Sitz des Netzsteckers. – Prufen Sie die Steckdose mit einem anderen elektrischen Gerat. – Prufen Sie die Sicherung.
Beleuchtung funktioniert nicht.	LED-Lampe defekt.	<ul style="list-style-type: none"> – Wenden Sie sich an einen Elektro-Fachbetrieb.
Ol tropft vom Gerat herunter.	Fettfilter verschmutzt.	<ul style="list-style-type: none"> – Reinigen Sie den Fettfilter (siehe Kapitel „Fettfilter reinigen“).
Umluftbetrieb: Geruche werden nicht ausreichend beseitigt, schwacher Luftstrom.	Fettfilter verschmutzt.	<ul style="list-style-type: none"> – Reinigen Sie den Fettfilter und/oder erneuern Sie die Aktivkohlefilter (siehe Kapitel „Pflege und Wartung“).
Abluftbetrieb: Schlechte Leistung.	Das Gerat hat nicht genugend Zuluft.	<ul style="list-style-type: none"> – Die Dunstabzugshaube hat eine sehr groe Abluftmenge. Sorgen Sie deshalb fur ausreichende Zuluft, z. B. durch nicht verschliebare Offnungen in Turen, Fenstern, Zuluftmauerkasten. – Beachten Sie die Sicherheitshinweise (siehe Kapitel „Sicherheit“).
	Der Abluftschlauch ist geknickt oder zu lang.	<ul style="list-style-type: none"> – Prufen Sie, ob der Abluftschlauch geknickt oder zu lang ist.

Service

Bitte beachten!

Sie sind für den einwandfreien Zustand des Geräts und die fachgerechte Benutzung im Haushalt verantwortlich.

Durch Nichtbeachtung dieser Anleitung verursachte Schäden können nicht anerkannt werden.

Damit wir Ihnen schnell helfen können, nennen Sie uns bitte:

Gerätebezeichnung	Bestellnummer
hanseatic Dunstabzugshaube SY-3503C-E4-C118-L52-600	69789653
Aktivkohlefilter (nur für den Umluftbetrieb erforderlich)	812120

Allgemeiner Service

Wenden Sie sich mit Fragen, Reklamationen und Zubehörbestellung bitte an die Produktberatung Ihres Versandhauses.

Ersatzteile

Kunden in Deutschland

Wenden Sie sich bitte an die Firma **Hermes Fulfilment GmbH**:

Telefon: (057 32) 99 66 00

Montag–Donnerstag 8–15 Uhr, Freitag 8–14 Uhr

E-Mail: ersatzteilservice-eletrokleingeraete@hermes-ws.com

Kunden in Österreich

Wenden Sie sich bitte an das Kundencenter oder die Produktberatung Ihres Versandhauses.

Abfallvermeidung, Rücknahme und Entsorgung

Abfallvermeidung

Maßnahmen der Abfallvermeidung haben nach den Vorschriften der Richtlinie 2008/98/EG grundsätzlich Vorrang vor Maßnahmen der Abfallbewirtschaftung.

Als Maßnahmen der Abfallvermeidung kommen bei Elektro- und Elektronikgeräten insbesondere die Verlängerung ihrer Lebensdauer durch Reparatur defekter Geräte und Veräußerung funktionstüchtiger gebrauchter Geräte anstelle ihrer Zuführung zur Entsorgung in Betracht.

Helfen Sie uns, Abfall zu vermeiden und wenden Sie sich an unseren Service.

Weitere Informationen enthält das Abfallvermeidungsprogramm des Bundes unter Beteiligung der Länder.

Kostenlose Altgeräte Rücknahme

Verbraucher haben die Möglichkeit zur unentgeltlichen Abgabe eines Altgeräts bei einem rücknahmepflichtigen Vertreiber, wenn sie ein Neugerät der gleichen Geräteart mit einer im Wesentlichen gleichen Funktion erwerben. Diese Möglichkeit besteht auch bei Lieferungen an einen privaten Haushalt. Im Fernabsatzhandel beschränkt sich die Möglichkeit einer unentgeltlichen Abholung bei Erwerb eines Neugeräts auf Wärmeüberträger (z. B. Kühlschränke, Luftentfeuchter), Bildschirme und Bildschirmgeräte mit einer Bildschirm-Oberfläche > 100 cm² und auf Großgeräte, bei denen mindestens eine der äußeren Abmessungen mehr als 50 cm beträgt.

Abgesehen davon können Verbraucher bis zu drei Altgeräte einer Geräteart bei einer Sammelstelle eines Vertreibers unentgeltlich abzugeben, ohne dass dies an den Erwerb eines Neugeräts anknüpft. Allerdings darf keine der äußeren Abmessungen des Altgerätes 25 cm überschreiten.

Entsorgung

Elektro-Altgeräte umweltgerecht entsorgen



Elektrogeräte enthalten Schadstoffe und wertvolle Ressourcen. Jeder Verbraucher ist deshalb gesetzlich verpflichtet, Elektro-Altgeräte an einer zugelassenen Sammel- oder Rücknahmestelle abzugeben.

Dadurch werden sie einer umwelt- und ressourcenschonenden Verwertung zugeführt.

Sie können Elektro-Altgeräte kostenlos beim lokalen Wertstoff-/Recyclinghof abgeben.

Für weitere Informationen zu diesem Thema wenden Sie sich direkt an Ihren Händler.

Daten löschen nicht vergessen!

Jeder Verbraucher ist, falls erforderlich, für das Löschen von personenbezogenen Daten aus Elektro- bzw. Elektronikgeräten selbst verantwortlich.

Batterien und Akkus, Lampen und Leuchtmittel

Falls erforderlich, müssen Alt-Batterien und Alt-Akkus, die nicht vom Elektroaltgerät umschlossen sind, sowie Lampen/Leuchtmittel, die zerstörungsfrei aus dem Altgerät entnommen werden können, vor der Abgabe aus den Geräten entfernt werden.



Das nebenstehende Symbol bedeutet, dass Batterien und Akkus nicht zusammen mit dem Hausmüll entsorgt werden dürfen.

Verbraucher sind gesetzlich verpflichtet, alle Batterien und Akkus, egal ob sie Schadstoffe enthalten oder nicht, bei einer Sammelstelle ihrer Gemeinde/ihres Stadtteils oder im Handel abzugeben, damit sie einer umweltschonenden Entsorgung sowie ei-

ner Wiedergewinnung von wertvollen Rohstoffen wie Kobalt, Nickel oder Kupfer zugeführt werden können.

Die Rückgabe der Batterien und Akkus ist unentgeltlich.

Einige der möglichen Inhaltsstoffe wie Quecksilber, Cadmium und Blei sind giftig und gefährden bei einer unsachgemäßen Entsorgung die Umwelt. Schwermetalle z. B. können gesundheitsschädigende Wirkungen auf Menschen, Tiere und Pflanzen haben und sich in der Umwelt sowie in der Nahrungskette anreichern, um dann auf indirektem Weg über die Nahrung in den Körper zu gelangen.

Bei lithiumhaltigen Altbatterien besteht hohe Brandgefahr. Daher muss auf die ordnungsgemäße Entsorgung von lithiumhaltigen Altbatterien und Akkus besonderes Augenmerk gelegt werden. Bei falscher Entsorgung kann es außerdem zu inneren und äußeren Kurzschlüssen durch thermische Einwirkungen (Hitze) oder mechanische Beschädigungen kommen. Ein Kurzschluss kann zu einem Brand oder einer Explosion führen und schwerwiegende Folgen für Mensch und Umwelt haben. Kleben Sie daher bei lithiumhaltigen Batterien und Akkus vor der Entsorgung die Pole ab, um einen äußeren Kurzschluss zu vermeiden.

Batterien und Akkus, die nicht fest im Gerät verbaut sind, müssen vor der Entsorgung entfernt und separat entsorgt werden.

Batterien und Akkus bitte nur in entladene Zustand abgeben!

Verwenden Sie wenn möglich Akkus anstelle von Einwegbatterien.

*) gekennzeichnet mit:

Cd = Cadmium

Hg = Quecksilber

Pb = Blei

Verpackung



Unsere Verpackungen werden aus umweltfreundlichen, wie der verwertbaren Materialien hergestellt:

- Außenverpackung aus Pappe
- Formteile aus geschäumtem, FCKW-freiem Polystyrol (PS)
- Folien und Beutel aus Polyäthylen (PE)
- Spannbänder aus Polypropylen (PP)
- Auch Energie sparen schützt vor zu starker Erwärmung unserer Erde. Ihr neues Gerät verbraucht mit seiner umweltverträglichen Isolierung und seiner Technik wenig Energie.



Sollten es Ihre räumlichen Verhältnisse zulassen, empfehlen wir Ihnen, die Verpackung zumindest während der Garantiezeit aufzubewahren.

Sollte das Gerät zur Reparatur eingeschickt werden müssen, ist es nur in der Originalverpackung ausreichend geschützt. Wenn Sie sich von der Verpackung trennen möchten, entsorgen Sie diese bitte umweltfreundlich.

Aktivkohlefilter entsorgen

Die verbrauchten Aktivkohlefilter können Sie mit dem Hausmüll entsorgen.

Anhang

Produktdatenblatt gemäß VO (EU) Nr. 65/2014

Warenzeichen	hanseatic
Modellkennung	SY-3503C-E4-C118-L52-600
Jährlicher Energieverbrauch	17,1 kWh/Jahr
Energieeffizienzklasse auf einer Skala A+++ (höchste Effizienz) bis D (geringste Effizienz)	A+
Fluiddynamische Effizienz	29,4
Klasse für die fluiddynamische Effizienz auf einer Skala A (höchste Effizienz) bis G (geringste Effizienz)	A
Beleuchtungseffizienz	30,0 lx/W
Beleuchtungseffizienzklasse auf einer Skala A (höchste Effizienz) bis G (geringste Effizienz)	A
Fettabscheidegrad	76,5 %
Klasse für den Fettabscheidegrad auf einer Skala A (höchste Effizienz) bis G (geringste Effizienz)	C
Luftstrom bei minimaler Geschwindigkeit im Normalbetrieb	216 m ³ /h
Luftstrom bei maximaler Geschwindigkeit im Normalbetrieb	595 m ³ /h
Luftstrom im Betrieb auf der Intensivstufe oder Schnelllaufstufe	- m ³ /h
A-bewertete Luftschallemission bei minimaler verfügbarer Geschwindigkeit im Normalbetrieb	44 dB
A-bewertete Luftschallemission bei maximaler verfügbarer Geschwindigkeit im Normalbetrieb	64 dB
A-bewertete Luftschallemission im Betrieb auf der Intensivstufe oder Schnelllaufstufe	- dB
Leistungsaufnahme im Aus-Zustand	0,50 W
Leistungsaufnahme im Bereitschaftszustand	- W

Die oben angegebenen Werte sind unter genormten Laborbedingungen nach EN 61591 gemessen worden.

Produktinformation gemäß VO (EU) Nr. 66/2014

Modellkennung	SY-3503C-E4-C118-L52-600
Jährlicher Energieverbrauch	17,1 kWh/a
Zeitverlängerungsfaktor	0,9
Fluiddynamische Effizienz	29,4
Energieeffizienzindex	42,2
Gemessener Luftvolumenstrom im Bestpunkt	239,9 m ³ /h
Gemessener Luftdruck im Bestpunkt	180 Pa
Maximaler Luftstrom	595,2 m ³ /h
Gemessene elektrische Eingangsleistung im Bestpunkt	40,8 W
Nennleistung des Beleuchtungssystems	5,0 W
Durchschnittliche Beleuchtungsstärke des Beleuchtungssystems auf der Kochoberfläche	150 lux
Gemessene Leistungsaufnahme im Bereitschaftszustand	- W
Gemessene Leistungsaufnahme im Aus-Zustand	0,50 W
Schallleistungspegel	64 dB

Die oben angegebenen Werte sind unter genormten Laborbedingungen nach EN 61591 gemessen worden.

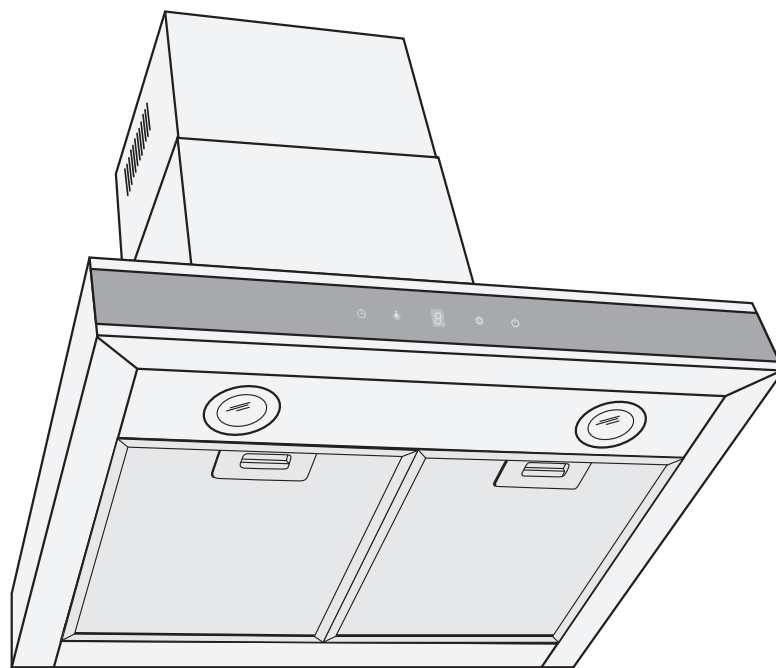
Technische Daten

Bestellnummer	69789653
Modell	SY-3503C-E4-C118-L52-600
Versorgungsspannung / Frequenz	220-240 V, 50 Hz
Schutzklasse	I
Gerätemaße (Breite x Tiefe)	60,0 cm x 50,0 cm
Höhe gesamt	84,0 cm
Höhe der Kaminblende	40 cm - 78 cm
Anschluss Abluftschlauch	Ø 15 cm
Gewicht	15,0 kg
Beleuchtung, Stück	LED: 2 x 1,5 W

SY-3503C-E4-C118-L52-600



hanseatic



User manual

Exhaust hood

Manual/version:
2301-00928_EN_20231218
Article no.: 69789653
Reproduction, even of ex-
cerpts, is not permitted!



Please read through the safety instructions and user manual carefully before using the appliance. Only in this way can all functions be used safely and reliably. Please also observe the national regulations in your country which are valid in addition to the regulations specified in this user manual. Keep all safety notices and instructions for future reference. Pass all safety notices and instructions on to the subsequent user of the product.

Table of contents

Explanation of terms and symbols	EN-3	Lighting	EN-17
Explanation of terms	EN-3	Switch-off delay	EN-17
Explanation of symbols	EN-3	Activated charcoal filter	EN-17
Safety	EN-4	Energy-saving tips	EN-17
Intended use	EN-4	Care and maintenance	EN-19
Safety notices	EN-4	Cleaning the housing	EN-19
Delivery	EN-8	Cleaning the grease filters	EN-19
Package contents	EN-8	Inserting/replacing activated	
Check the delivery	EN-8	charcoal filters	EN-20
Circulation or exhaust air operation? ..	EN-9	Changing lights	EN-21
Circulation air operation	EN-9	Troubleshooting table	EN-22
Exhaust air operation	EN-9	Service	EN-23
Preparations for assembly	EN-10	Waste prevention, free return and	
For exhaust air operation	EN-10	disposal	EN-24
Connection for power supply	EN-10	Waste prevention	EN-24
Materials required for assembly	EN-12	Free return of old electrical	
Parts list	EN-12	appliances	EN-24
Screws	EN-12	Disposal	EN-24
Tools and aids	EN-12	Packaging	EN-25
Assembly	EN-13	Disposing of activated charcoal	
Space requirements	EN-13	filters	EN-25
Attachment dimensions	EN-13	Appendix	EN-26
Requirements for safe assembly	EN-13	Product fiche concerning	
Place the drill holes	EN-13	Regulation (EU) No. 65/2014	EN-26
Attaching the exhaust hood	EN-14	Product information concerning	
Connecting the exhaust air hose	EN-15	Regulation (EU) No. 66/2014	EN-27
Installing the flue screen	EN-15	Technical data	EN-28
Installing the exhaust air hose (only			
for exhaust air operation)	EN-16		
Final steps	EN-16		
Operation	EN-17		
Requirements for safe operation	EN-17		
Control elements	EN-17		
Switching the appliance on and off ..	EN-17		
Select power level	EN-17		

Explanation of terms and symbols

Explanation of terms

The following signal words can be found in this user manual:

WARNING

This symbol indicates a hazard with a medium level of risk which, if not avoided, could result in death or serious injury.

CAUTION


This symbol indicates a hazard with a low level of risk which, if not avoided, could result in minor or moderate injury.

NOTICE

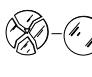
This symbol warns against possible damage to property.

Explanation of symbols

The following symbols can be found in this user manual and/or on the appliance:

 This symbol refers to useful additional information.

 Protection class 1

 Replace a broken protective cover immediately

Safety

Intended use

This appliance is intended to be used to remove cooking fumes and airborne grease from a cooktop in a private household.

The appliance is not designed for use in a commercial setting.

It is not suitable for use outdoors or on non-stationary sites (e.g. ships).

Persons who are unable to operate the appliance safely due to their physical, sensory or mental abilities or lack of knowledge must be supervised during use.

Do not make any technical changes to the appliance.

Use the appliance exclusively as described in this user manual. Any other use is deemed improper and may result in damage to property or even personal injury.

The manufacturer accepts no liability for damage caused by improper use.

Safety notices

In this chapter you will find general safety notices which you must always observe for your own protection and that of third parties. Please also observe the warning notices in the individual chapters on operation, cleaning, etc.

Risks to children and certain groups of individuals

WARNING

Risk of suffocation for children!
Children can become entangled in the packaging film or swallow small parts and suffocate.

- Do not allow children to play with the packaging film.
- Prevent children from taking small parts out of the accessory bag and putting them in their mouths.

CAUTION

Risk of injury!

Children and certain groups of people have a higher risk of being injured when handling the appliance.

- This appliance can be used by children aged 8 years and older and persons with reduced physical, sensory or mental capabilities or lack of experience and knowledge if they have been given supervision or instruction concerning the use of the appliance in a safe way and understand the hazards involved.
- Do not allow children to play with the appliance.
- Cleaning and user maintenance shall not be made by children without supervision.



Risks in handling household electrical appliances

WARNING

Risk of electric shock!

Touching live parts may result in severe injury or death.

- Only use the appliance indoors. Do not use in wet rooms or in the rain.
- Do not operate or continue to use the appliance, if it:
 - ⇒ shows visible signs of damage, e.g. the mains cable is defective,
 - ⇒ starts smoking or there is a smell of burning,
 - ⇒ makes unfamiliar noises.
 - ⇒ In such cases, remove the mains plug from the socket or unscrew/ isolate the fuse and contact our Service department.

- The appliance corresponds to protection class I and may only be connected to a socket with a protective conductor that has been installed properly. When connecting the appliance, make sure that the voltage is correct. You can find more detailed information about this on the nameplate.
 - If the mains plug is no longer accessible after the appliance has been connected, an all-pole disconnecting device complying with overvoltage category III must be connected into the house wiring with a contact gap of at least 3 mm; consult a qualified professional if necessary.
 - The appliance must only be connected to the mains after completion of all installation and assembly work.
 - Never open the housing.
 - Mains cord / mains plug
 - ⇒ Take care to prevent the risk of tripping when laying the mains cord.
 - ⇒ Do not kink or pinch the mains cord or lay it over sharp edges.
 - ⇒ Do not extend or modify the mains cord.
 - ⇒ Keep the mains plug and cord away from naked flames and hot surfaces.
 - ⇒ Never pull the mains plug out of the socket by the mains cord; always hold the mains plug itself.
 - ⇒ Never touch the mains plug with wet hands.
 - ⇒ Never immerse the mains cord or plug in water or any other liquids.
 - If the mains cord is damaged, it must be replaced by the manufacturer, its service agent or similarly qualified persons in order to avoid a hazard.
 - Independent or improper repairs made to the appliance may cause damage to property and personal injury; any liability and warranty claims will be forfeited. Never try to repair the appliance yourself.
 - Inspections and repairs to the appliance may only be carried out by authorised specialists. Please contact our Service department if necessary.
 - Only parts corresponding to the original appliance specifications may be used for repairs.
 - In the event of a fault, as well as before extensive cleaning, pull out the mains plug or isolate/unscrew the fuse.
 - Do not put any objects in or through the housing opening, and also ensure that children cannot insert any objects into them.
 - Check the appliance regularly for damage.
 - Never clean the appliance with a high-pressure cleaner or steam cleaner.
-
-  WARNING**
- Fire hazard!
Improper handling of the appliance can lead to fire and damage to property.
- Connect the appliance only to a properly installed and earthed electric socket. Do not connect to a multi-socket extension cable or a multi-socket plug.
 - The appliance is not to be operated with an external timer or an external remote control system.
-
-  CAUTION**
- Risk of injury!
Improper handling of the appliance may result in injury.
- Ensure that the appliance is properly fixed in place. Never use adhesives or glue to fix the appliance in place.
-

Risks in handling exhaust hoods

WARNING

Risk of electric shock!

Touching live parts may result in severe injury or death.

- Follow this user manual when assembling and installing the appliance. This also applies when fastening screws.
- Before drilling the holes to mount the appliance on the wall, ensure that no wires or cables (power, gas, water etc.) will be damaged. Check with a line locator.
- Failure to install mounting screws or fasteners contrary to this instruction may cause electrical hazards.
- If a glass cover is broken, the exhaust hood must not be used until the glass cover has been replaced. If this occurs, contact our Service department.

CAUTION

Risk of injury!

Improper handling of the appliance may result in injury.

- When mounting, please note that some parts may have sharp edges.
- Use a stable stepladder to mount.
- Only use mounting materials that are suitable for the characteristics of the ceiling and walls. When in doubt, consult an expert.

CAUTION

Risk of burns!

Improper handling of the appliance may result in injury.

- Touchable parts may become hot if used with cooking appliances.

CAUTION

Fire hazard!

Improper handling of the appliance can lead to fire and damage to property.

- The minimum distance between the cooking surface of the cooking pans on the hob and the lowest part of the exhaust bonnet must be at least 65 cm if the exhaust hood is installed above a gas appliance. If the assembly instructions for the gas hob specify a greater distance, this distance must be observed. This distance of 65 cm can be
 - ⇒ reduced for non-flammable parts of the exhaust hood
 - ⇒ and parts operated at SELV if these parts, if deformed, do not allow access to active parts.

CAUTION

Fire hazard!

Improper handling of the appliance can lead to fire and damage to property.

- Do not flambé under the exhaust hood.
- Only deep-fry foods under the exhaust hood under constant supervision.
- Keep the exhaust hood clean. Grease build-ups can ignite when heated to high temperatures.
- There is a risk of fire if the appliance is not cleaned properly in accordance with the instructions.

Risks during exhaust air operation

WARNING

Risk of suffocation/explosion!

The air in the room where the exhaust hood is operating is extracted by fan and released outside. If, in this room, a fire-place requiring indoor air – such as a gas

fire or other fuel-based heating system – is also in use, the oxygen that is necessary for combustion may also be extracted. This can result in the flame being extinguished and gas being released or the room becoming saturated with exhaust fumes.

- There must be adequate room ventilation if the exhaust hood is operated simultaneously with appliances that burn gas or other fuels (does not apply to appliances that only recirculate air into the room).
- It is possible to run the appliance without any risk by, for example, providing non-sealable openings in doors, windows or ventilation conduits through which the combustion air can escape, and by achieving a negative pressure level in the installation space of maximum 0.04 mbar. This prevents the exhaust fumes from being sucked back into the room.
- In order to determine the necessary measures, the entire ventilation system throughout the home must be reviewed. Consult the gas safety consultant who is responsible for the home.
- Do not route the exhaust air into a chimney used for exhaust gases from appliances that run on gas or other fuels (does not apply to appliances that only recirculate the air into the room).
- Never attach the exhaust hood to a ventilation shaft, chimney or smokestack! The air being extracted must not travel through a channel in which warm air circulates. The extracted air may only be released to the outside through a separate air channel intended exclusively for the exhaust hood.

! NOTICE

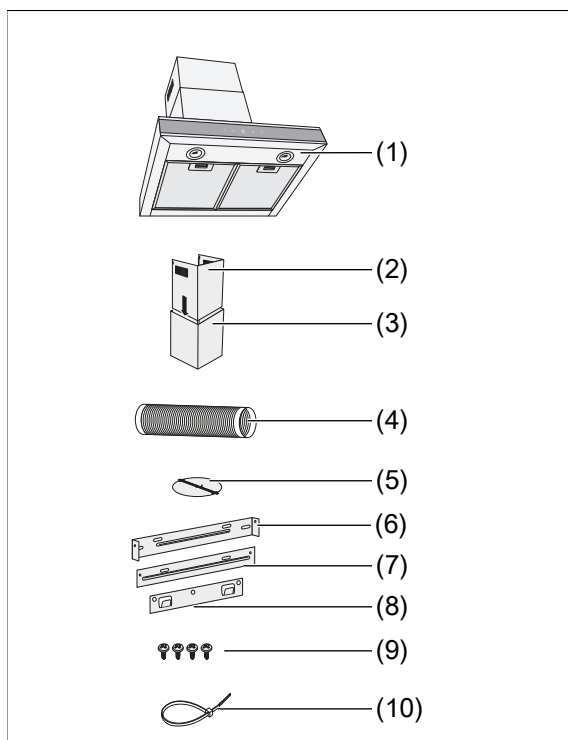
Risk of damage to property!

Improper handling of the appliance can lead to damage to property.

- To operate the air extraction, a wall or ceiling break of at least 15.5 cm in diameter is required.
- We recommend having a specialist (electrician) carry out this break (core drilling).
- If the exhaust air hose passes through an exterior wall, the air outlet on the outside must have a cover with self-opening slits (not included in the package contents). Hire a specialist to carry out the wall break.
- Consider the following: The shorter and straighter the exhaust hose, the more powerful the hood function will be.
- Be aware that when discharging the exhaust air, official regulations must be observed, which may vary from one German state to the next. Ask your district chimney sweep for advice.

Delivery

Package contents



- (1) Exhaust hood
- (2) Upper section of the flue screen
- (3) Lower section of the flue screen
- (4) Exhaust air operation: Exhaust air hose
- (5) Check valve
- (6) Wall mount for upper flue screen
- (7) Retaining plate for lower flue screen
- (8) Wall mount for exhaust hood
- (9) 4 plate screws 4.0 × 8 mm
- (10) Cable ties

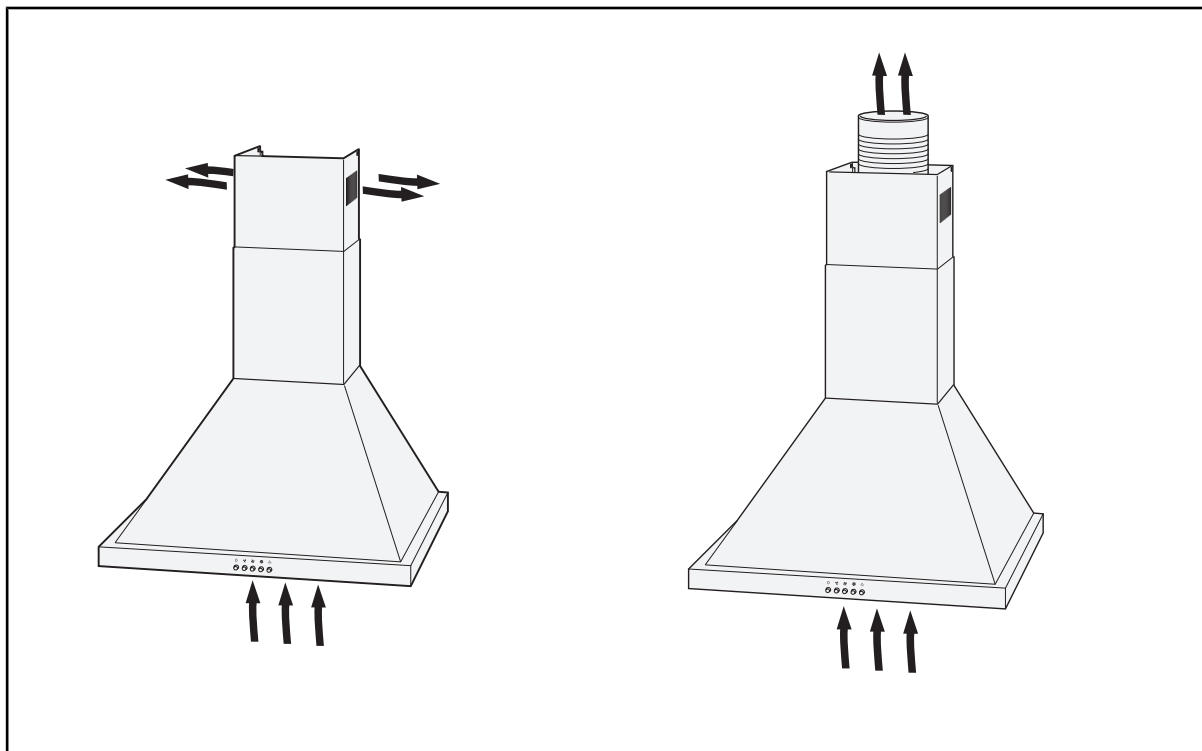
Items not included in the package contents are

- screws and dowels required to mount the appliance, as their type and dimensions will vary depending on the characteristics of the wall. Please consult a qualified specialist in this case (see chapter 'Materials required for assembly').
- an activated charcoal filter. This is only required for the circulation air operation. To order, see chapter 'Service'.

Check the delivery

1. Unpack the appliance.
2. Leave the blue protective films on the metal surfaces.
3. Remove all parts of the packaging, plastic profiles, tape and foam padding.
4. Check that the delivery is complete.
5. Check whether the appliance was damaged during transit.
6. If the delivery is incomplete or the appliance has been damaged during transport, please contact our Service department (see chapter 'Service').

Circulation or exhaust air operation?



The images show an example of where the extracted fumes are conducted to. They do not show the appliance described here.

Circulation air operation

When air is circulated, the cooking fumes are sucked in and, following filtering, returned to the indoor air through the air outlets at the top of the appliance.

Filtering takes place through the grease filter and also through an activated charcoal filter, odour filter with activated charcoal; not included in the package contents. See the chapter 'Service' for a source of supply.

- Advantage: Simple assembly
- Disadvantage: Increasing clogging of the activated charcoal filter reduces the effectivity of the filter and exhaust functions. The activated charcoal filter must be replaced depending on use; check it at least every six months.

Exhaust air operation

When air is extracted, the cooking fumes are sucked in, filtered through the grease filter, and released to the outdoors through the exhaust air hose.

- Advantage: Charcoal filter not required; very little odour.
- Disadvantages:
 - Wall break with hose connection necessary.
 - Open fireplaces may only be used in the same room with limitations. Ask your local gas safety consultant about local regulations before installing.

If you rent your home, you must obtain approval from the owner before installing the appliance.

Preparations for assembly

For exhaust air operation

WARNING

Risk of suffocation/explosion!

The air in the room where the exhaust hood is operating is extracted by fan and released outside. If, in this room, a fire-place requiring indoor air – such as a gas fire or other fuel-based heating system – is also in use, the oxygen that is necessary for combustion may also be extracted. This can result in the flame being extinguished and gas being released or the room becoming saturated with exhaust fumes.

- Never attach the exhaust hood to a ventilation shaft, chimney or smokestack! The air being extracted must not travel through a channel in which warm air circulates. The extracted air may only be released to the outside through a separate air channel intended exclusively for the exhaust hood.

NOTICE

Risk of damage to property!

Improper handling of the appliance can lead to damage to property.

- We recommend having a specialist carry out all preparations.

Before you can begin assembly, all of the following conditions must be met:

- There must be a wall or ceiling break of at least 15.5 cm in diameter.
- If the exhaust air hose passes through an exterior wall, the air outlet on the outside must have a cover with self-opening slits (not included in the package contents).

To keep subsequent energy usage as low as possible, we recommend

- placing the exhaust air channels as straight as possible and avoiding any sharp angles (curves or bends are preferable). Each bend increases energy usage.
- not reducing the cross-section of the fan connector. The wider the diameter of the exhaust air hose and the smoother its interior surface, the better the extraction function will be.
- selecting a ventilation conduit with exterior shutters that can open completely during use.

Connection for power supply

WARNING

Risk of electric shock!

Touching live parts may result in severe injury or death.

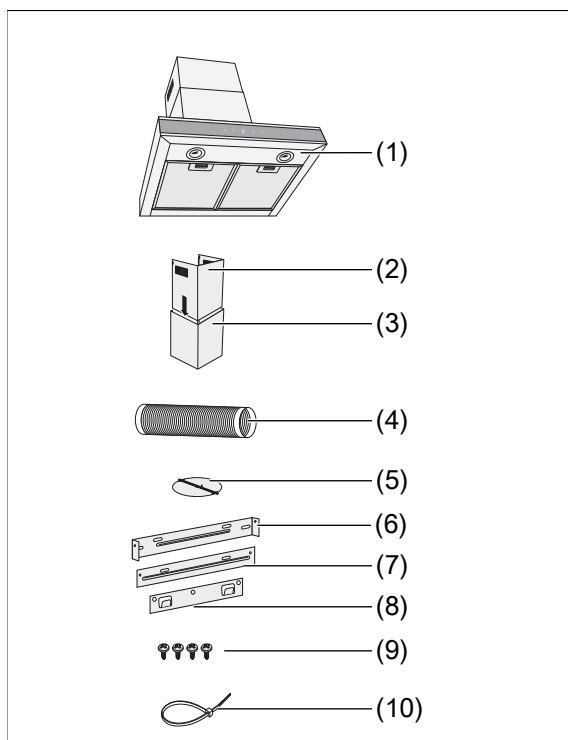
- The mains plug must be as accessible as possible during use, i.e. the plug must be accessible even after the exhaust hood has been installed.
- If the mains plug is no longer accessible after installation, an all-pole disconnecting device complying with overvoltage category III must be connected into the house wiring with a contact gap of at least 3 mm; this includes fuses, circuit breakers and covers.
- Electrical installation may be performed only by a certified specialist. If an additional socket is required, have an electrician perform the installation.
- Connect the appliance only to a properly installed and earthed electric socket. Do not connect to a multi-socket extension cable or a multi-socket plug.

- The appliance is not to be operated with an external timer or an external remote control system.
-

To ensure that the exhaust hood will perform optimally and that no obtrusive cabling is visible, plan the connection for power supply carefully before installation: The exhaust hood must be placed over the centre of the cooking zone.

Materials required for assembly

Parts list

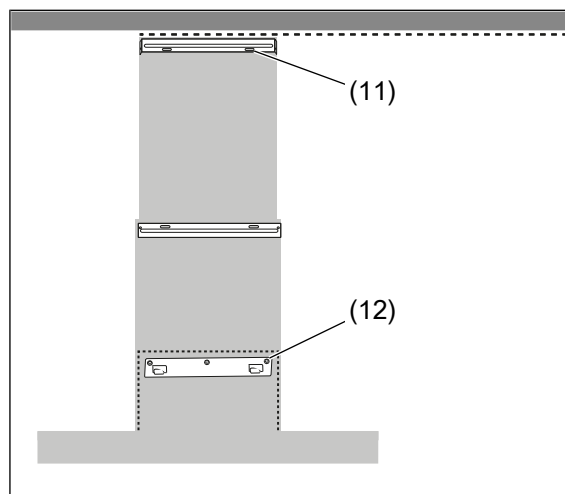


- (1) Exhaust hood
- (2) Upper section of the flue screen
- (3) Lower section of the flue screen
- (4) Exhaust air operation: Exhaust air hose
- (5) Check valve
- (6) Wall mount for upper flue screen
- (7) Retaining plate for lower flue screen
- (8) Wall mount for exhaust hood
- (9) 4 plate screws 4.0 × 8 mm
- (10) Cable ties

Screws

The screws and dowels required to mount the appliance on a wall are not included in the package contents, as their type and dimensions will vary depending on the characteristics of the wall.

Have a specialist advise you as to which ones you need.



In total, you will need

- 2 round-head screws (11) to attach the wall mount (6) for the upper flue screen (2)
- 3 countersunk screws (12) to attach the wall mount (8) for the exhaust hood (1), \varnothing 6 mm maximum
- 5 suitable dowels

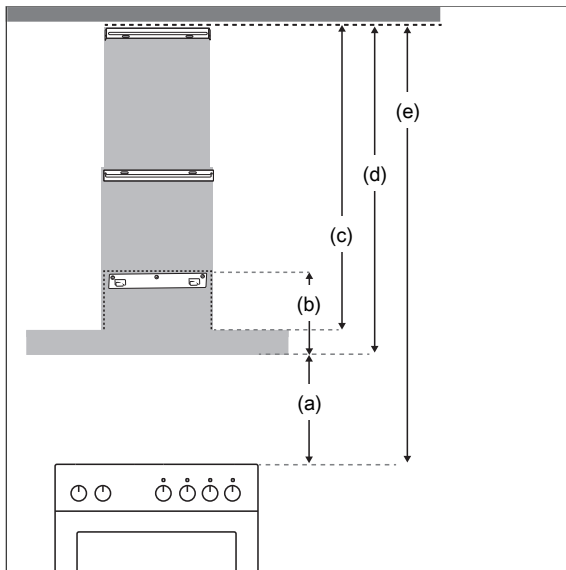
Tools and aids

You will need:

- Screwdriver
- Drill with a stone bit that is suitable for the screws (11) and (12)
- Measuring tape / ruler
- Level
- Pencil
- Stable stepladder
- A second person to help
- Work gloves

Assembly

Space requirements

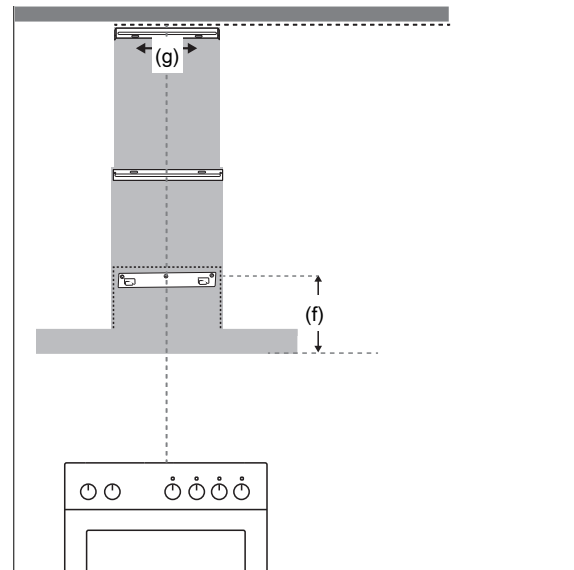


	Important units	Dimensions in cm
(a)	Minimum distance between the hob and lower edge of the exhaust hood	65-75
(b)	Height of the exhaust hood (1)	34
(c)	Height of the entire flue screen, (2) and (3)*	40-78
(d)	Height of the entire appliance, (1), (2), and (3)*	45-83
(e)	Space required above the cooker*	110-158

The images and tables show the minimum distances that must be complied with and how much leeway you have while installing.

*For circulation air operation, the vents must not be obstructed.

Attachment dimensions



	Determining the drill holes	Dimensions in cm
(f)	Height of fixing screws (12) for the wall mount (8)	32.3
(g)	Distance of fixing screws (12) for the wall mount (6)	18.5

Requirements for safe assembly

You have read the chapter 'Safety'.

Place the drill holes

WARNING

Risk of electric shock!

Touching live parts may result in severe injury or death.

- Follow this user manual when assembling and installing the appliance. This also applies when fastening screws.
- Before drilling the holes to mount the appliance on the wall, ensure that no wires or cables (power, gas, water etc.) will be damaged. Check with a line locator.

- Failure to install mounting screws or fasteners contrary to this instruction may cause electrical hazards.
- If a glass cover is broken, the exhaust hood must not be used until the glass cover has been replaced. If this occurs, contact our Service department.

⚠ CAUTION

Fire hazard!

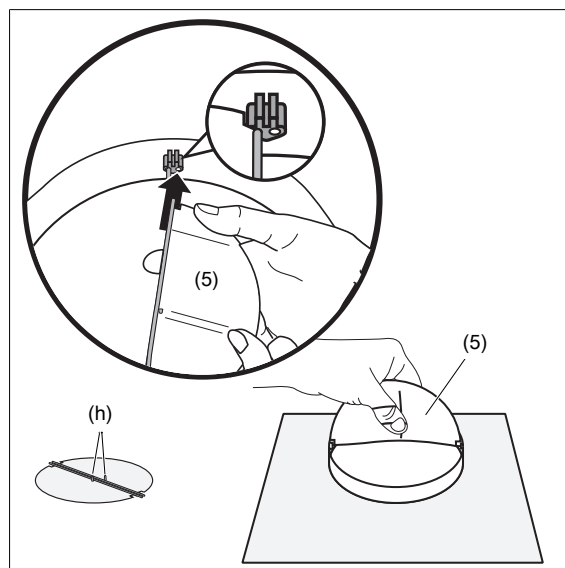
Improper handling of the appliance can lead to fire and damage to property.

- The minimum distance between the cooking surface of the cooking pans on the hob and the lowest part of the exhaust bonnet must be at least 65 cm if the exhaust hood is installed above a gas appliance. If the assembly instructions for the gas hob specify a greater distance, this distance must be observed. This distance of 65 cm can be

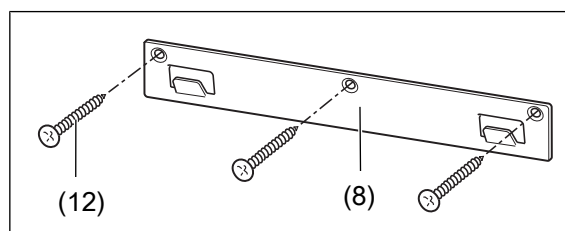
- ⇒ reduced for non-flammable parts of the exhaust hood
- ⇒ and parts operated at SELV if these parts, if deformed, do not allow access to active parts.

1. In order to place the appliance exactly over the centre of the cooker, first use a pencil to draw a vertical guiding line on the wall. Ideally, use a level or a plumb bob from the ceiling of the room to the middle of the cooker.
2. Draw the five drill holes on the wall, following the upper diagram. Pay attention to the hole distance and horizontal orientation of the wall brackets.
3. Drill holes at the marked points, using a diameter that can accommodate the dowels.
4. Place the dowels into the holes.

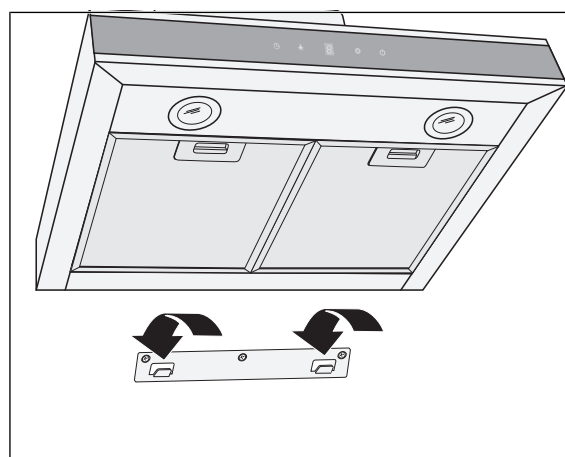
Attaching the exhaust hood



1. Place the two halves of the check valve (5) into the opening on the top of the exhaust hood (1). Make sure that the pins (h) on the valve are facing outwards.



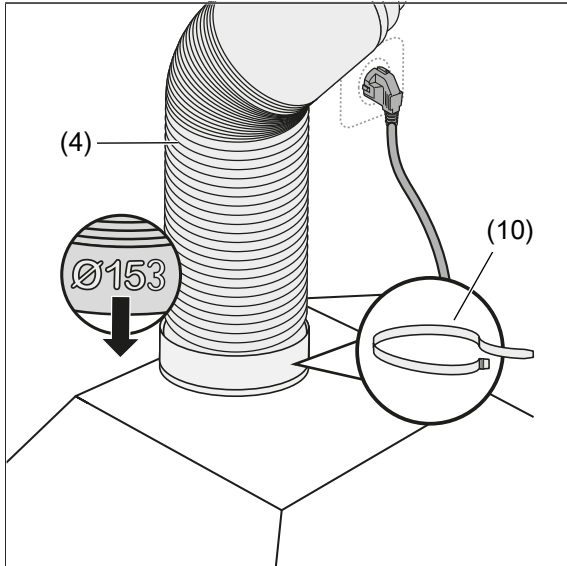
2. Screw the wall mount (8) for the exhaust hood into the wall plugs using three countersunk screws (12).



3. Hang the exhaust hood onto the wall mount (8).

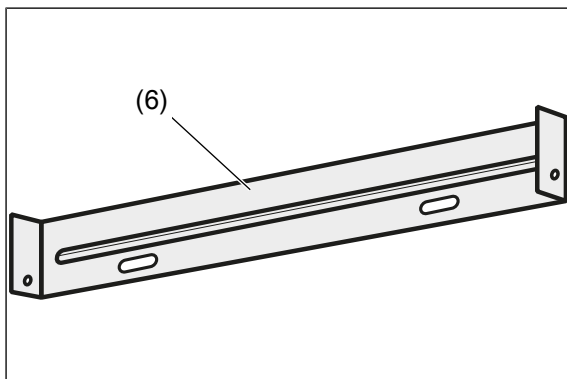
Connecting the exhaust air hose

The exhaust air hose (4) must be installed if you intend to use the exhaust hood (1) with exhaust air operation.

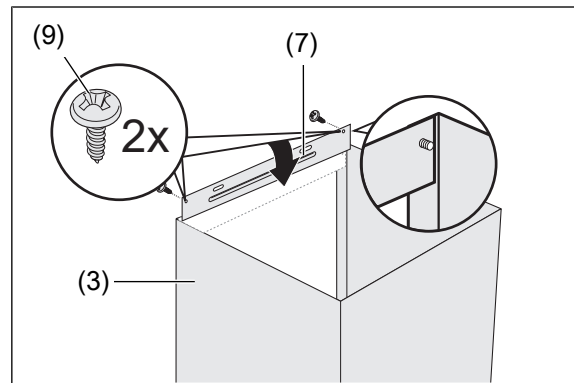


1. Insert the end of the exhaust air hose (4) with the larger diameter (153 mm) into the appliance-side connection flange.
2. Secure the lower end of the exhaust hose with the cable tie (10).

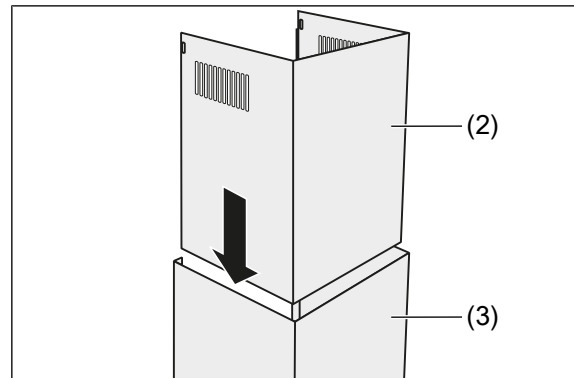
Installing the flue screen



1. Screw the wall mount for the upper flue screen (6) into the prepared wall plugs using 2 round-head screws (11).

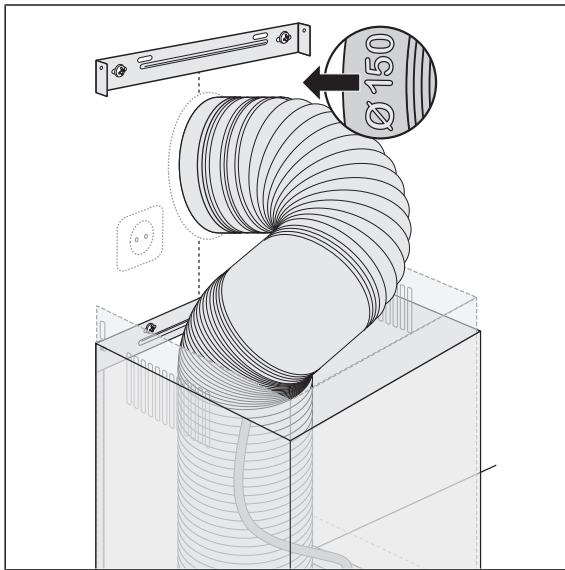


2. Place the retaining plate (7) onto the lower flue screen (3) so that it lines up with the chamfers on the inside (screw and slit holes point upwards).
3. Turn two plate screws (9) from the outside through the retaining plate (7) and the lower flue screen (3). Tighten the screws somewhat, but only loosely.

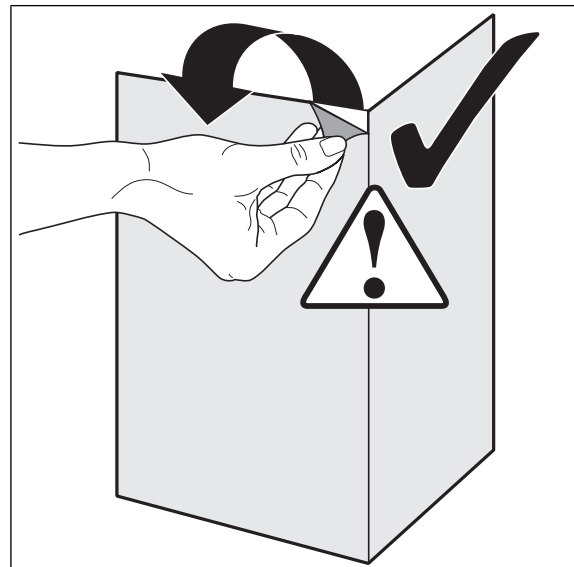


4. Push the upper part (2) of the flue screen into the lower part (3) of the flue screen.
5. Place the two parts of the flue screen on the exhaust hood. Use the recesses.

Installing the exhaust air hose (only for exhaust air operation)

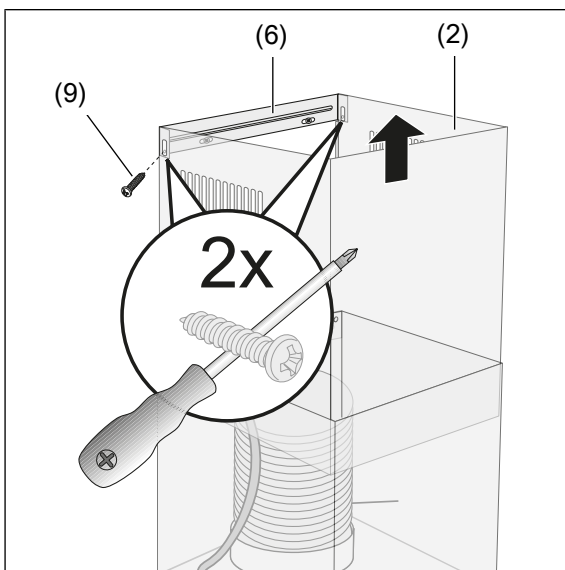


- Insert the exhaust air hose (4) into the connection at the wall break (hose end with 150 mm diameter).



4. Remove the blue protective films. Installation is now complete.

Final steps



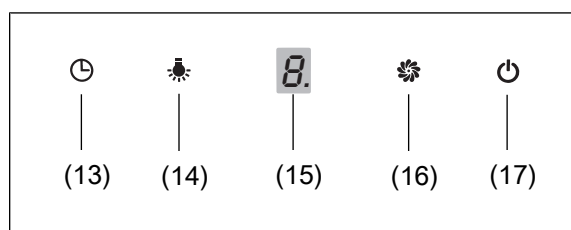
1. Guide the mains cord through the flue screen and insert the mains plug into a properly installed socket.
2. Pull the upper part of the flue screen (2) all the way up to the wall mount for the upper flue screen (6).
3. Screw the flue screen on tightly using two plate screws (9).

Operation

Requirements for safe operation

- You have read the chapter 'Safety'.
- The exhaust hood is assembled as described in chapter 'Assembly'.

Control elements



(13)	Timer button
(14)	Light button
(15)	Display
(16)	Power level button
(17)	On/Off button

Switching the appliance on and off

To

- switch on the exhaust hood, briefly push the On/Off button (17).
You will hear a beep, and the buttons will illuminate blue.
- switch off the exhaust hood, briefly push the On/Off button (17).
You will hear a beep, and the button illumination will turn off.

Select power level

The fan is equipped with three power levels:

1 'slow', 2 'medium' and 3 'fast'.

After switching on the fan, it will operate at the same power level that was last used. The display (15) shows the current setting.

- In order to set the desired power level, press the power level button (16) as many times as required.
- Switch off the appliance if you do not need to use the fan.

Lighting

Your exhaust hood is equipped with two LED lights.

Lighting becomes available after switching on the appliance. It can be switched on and off independently of the fan operation.

- To switch the lighting on or off, press the light button (14).

Switch-off delay

Your exhaust hood is equipped with switch-off delay. It makes sure that the fan turns off automatically after 9 minutes.

1. Switch on the appliance and change the desired power level, if required.
2. Press the timer button (13).
The indicator lights up on the display 9. The time display counts backwards by the minute. After nine minutes have elapsed, you will hear a beep and the appliance will switch off.

Activated charcoal filter

- When using the appliance for air circulation, only do so with activated charcoal filters inserted.
- If neighbours complain about odours, it may be a good idea to insert activated charcoal filters for exhaust air operation, too.
- For the source of supply, please see chapter 'Service'.
- For inserting, see chapter 'Inserting/replacing activated charcoal filters'.

Energy-saving tips

- Only switch on the fan when needed; otherwise, energy will be wasted.
- Let the fan run as long as cooking fumes or steam are present.
- The fan is not needed when cooking for a short time or warming up foods that have little or no odour.

- Ensure that there is enough supply air; otherwise, the exhaust hood may not function optimally. If necessary, open the window or kitchen door.
- Clean the grease filters (18) regularly.

Care and maintenance

⚠ WARNING

Risk of injury!

Touching live parts may result in severe injury or death.

- Before cleaning the exhaust hood or changing the filter, pull out the mains plug. If the mains plug is difficult to access, switch off or pull out the corresponding fuse.

⚠ CAUTION

Fire hazard!

Improper handling of the appliance or incorrect maintenance can result in grease residue catching fire. There is a risk of fire if the appliance is not cleaned properly in accordance with the instructions.

- Grease residue on the exhaust hood or in the grease filters can catch fire if exposed to high temperatures. For this reason, clean the surfaces of the exhaust hood and grease filters regularly.

Cleaning the housing

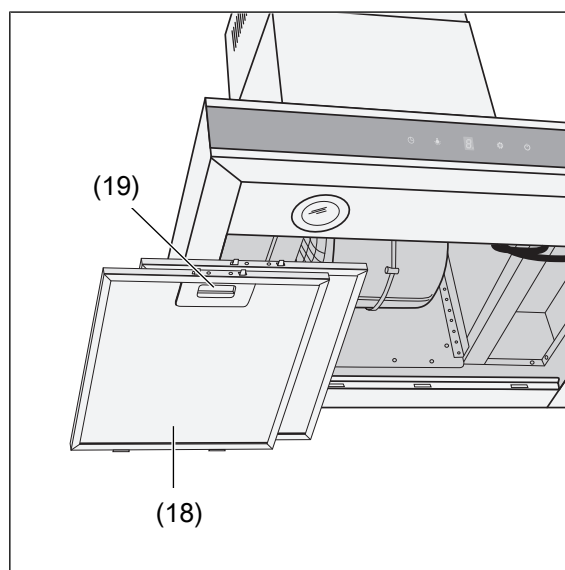
We recommend cleaning the surfaces of the exhaust hood after every use.

- Wipe the surfaces with a soft, damp cloth and a little dishwashing detergent.
- Clean glass surfaces with standard glass cleaner.

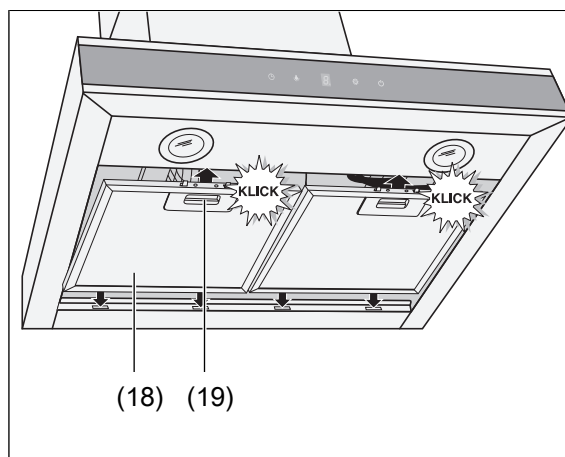
Cleaning the grease filters

Clean the grease filters once a month – or more frequently if necessary – in the dishwasher (up to 60 °C), or soak in lukewarm water with detergent.

1. Unplug the mains plug or switch off the corresponding fuse.



2. Open the lock (19) on one grease filter (18) and carefully remove the grease filter.
3. Repeat this step for the second grease filter.
4. Wash the grease filters (18) in a dishwasher or in the sink like ordinary dishware.



5. Place a grease filter (18) with the pins into the openings.
6. Slide the lock (19) downwards.
7. Close the grease filter (18) and release the lock.
8. Repeat the last two steps for the second grease filter.
9. Switch the power back on.

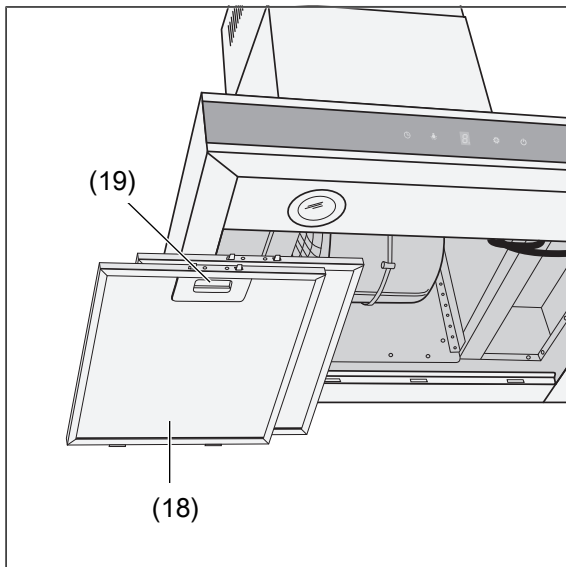
Inserting/replacing activated charcoal filters

The activated coal filters remove odours. They have to be replaced as soon as the cooking odours can no longer be adequately filtered.

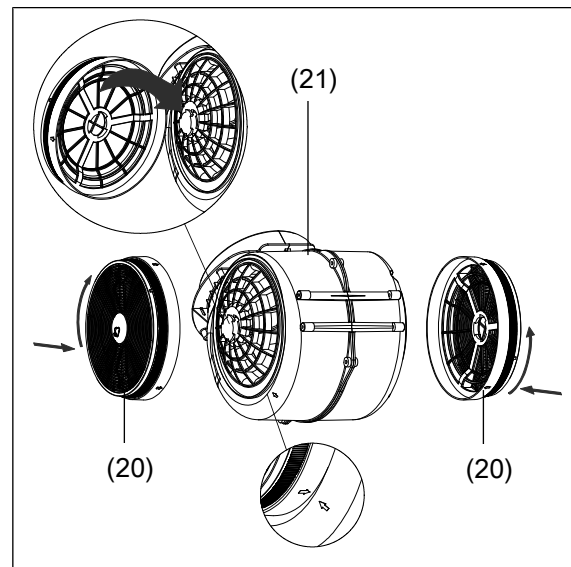
If used frequently, you should change the filters regularly. Check them at least every 6 months.

For the source of supply, please see chapter 'Service'.

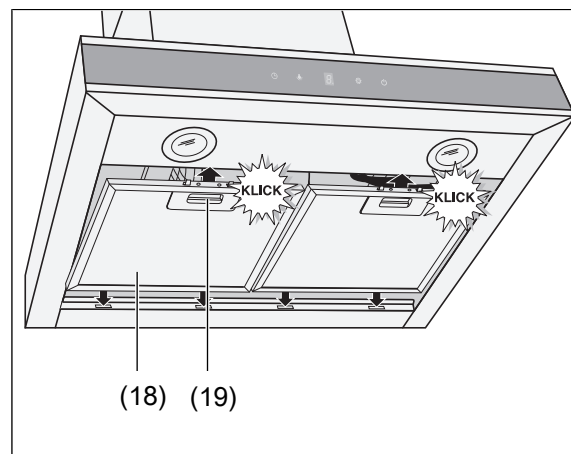
1. Unplug the mains plug or switch off the corresponding circuit.



2. Open the lock (19) and carefully remove the grease filter (18).
3. Repeat this step for the second grease filter.
4. Only when replacing the charcoal filters: Release the two activated charcoal filters on the left and right of the motor and take them out.



5. Place the new activated charcoal filters (20) to the right and left of the motor (21) as shown and tighten them in an anti-clockwise direction. Allow the locks to snap into place.



6. Place a grease filter (18) with the pins into the openings.
7. Slide the lock (19) downwards.
8. Close the grease filter (18) and release the lock.
9. Repeat the last two steps for the second grease filter.
10. Switch the power back on.
11. Dispose of the used charcoal filters with household waste.

Changing lights

CAUTION

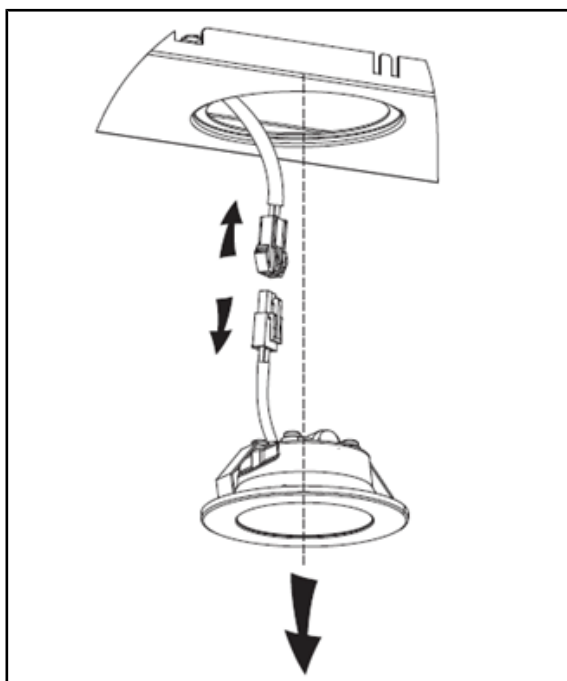
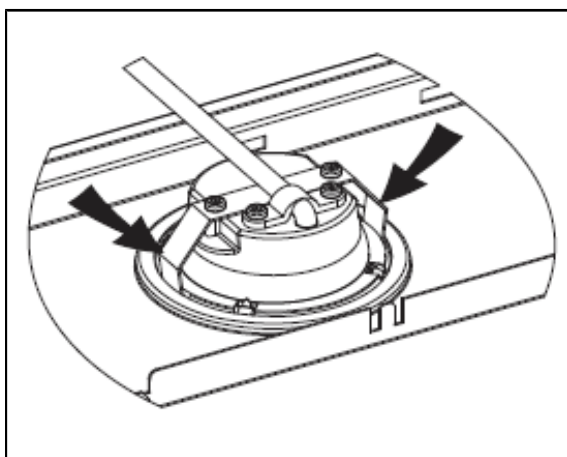
Risk of injury!

Improper handling of the appliance or poor maintenance may result in injury.

- If one of the LEDs stop working, it must be changed by an authorised service technician.

Note for service technician:

This exhaust hood requires LEDs with the ILCOS D-Code DSR-1.5/65-S-64; 2x 1.5 W; DC 12V.



Troubleshooting table

Malfunctions can occur in any electrical appliance. This does not necessarily mean that there is a defect in the appliance. Therefore, please check whether or not you can correct the fault using the table.

WARNING

Risk of electric shock in case of improper repair!

Touching live parts may result in severe injury or death.

- Never try to repair the appliance yourself. This could endanger yourself and subsequent users. Only authorised specialists may carry out such repairs.

Problem	Possible cause	Solutions, tips, explanations
Fans and lighting not working.	The appliance is disconnected from the mains.	<ul style="list-style-type: none"> – Check to ensure that the mains plug is positioned correctly. – Check the socket by connecting another electric device. – Check the fuse.
Lighting not working.	LED bulb is defective.	<ul style="list-style-type: none"> – Contact an electrician.
Grease is dripping off the appliance.	Grease filter is clogged.	<ul style="list-style-type: none"> – Clean the grease filters regularly (see chapter 'Cleaning the grease filters').
Circulation air operation: Odours are not adequately removed; weak airflow.	Grease filter is clogged.	<ul style="list-style-type: none"> – Clean the grease filters and/or renew the activated charcoal filters (see chapter 'Care and maintenance').
Exhaust air operation: Poor performance.	The appliance does not have a sufficient air supply.	<ul style="list-style-type: none"> – The exhaust hood expels a large amount of exhaust air. This is why you need to provide a sufficient air supply, e.g. by providing non-sealable openings in doors, windows and ventilation conduits. – Observe the safety notices (see chapter 'Safety').
	The exhaust air hose is bent or too long.	<ul style="list-style-type: none"> – Check whether the exhaust air hose is bent or too long.

Service

Please note!

You are responsible for the condition of the appliance and its proper use in the household.

Damage resulting from non-compliance with this manual cannot be recognised.

In order for us to help you quickly, please tell us:

Name of appliance	Order number
hanseatic exhaust hood SY-3503C-E4-C118-L52-600	69789653
Activated charcoal filter (only required for circulation air operation)	812120

General customer service

Please contact your mail order company's product advice centre if you have questions, complaints or accessory orders.

Spare parts

Customers in Germany

Please contact the company **Hermes Fulfilment GmbH**:

Phone: +49 (0)57 32 99 66 00

Monday–Thursday 8 a.m.–3 p.m., Friday 8 a.m.–2 p.m.

Email: ersatzteilservice-eletrokleingeraete@hermes-ws.com

Customers in Austria

Please contact your mail order company's customer service centre or product advice centre.

Waste prevention, free return and disposal

Waste prevention

According to the provisions of Directive 2008/98/EC, waste prevention measures always take priority over waste management.

For electrical and electronic devices, waste prevention measures include extending the lifespan of defective devices through repair and reselling used working appliances instead of disposing of them.

Please help us reduce waste and contact our Service department if your product is faulty.

More information can be found in the brochure 'Waste Prevention Programme of the German Government with the Involvement of the Federal States'.

Free return of old electrical appliances

Upon purchasing a new electrical appliance of the same type with essentially the same function, consumers may return an old electrical appliance to a distributor obliged to take back old appliances, at no extra cost for the consumers. This option also exists for deliveries made to a private household. For distance selling, the option of having old electrical equipment collected for free applies only in the case of the purchase of new electrical equipment with heat exchangers (e.g. refrigerators, dehumidifiers), screens, and display devices with a screen surface > 100 cm² as well as large devices with at least one of its external dimensions measuring more than 50 cm.

In addition, consumers may return up to three old electrical appliances of the same type to a distributor's collection point for free without having to purchase a new electrical appliance. In this case, however, the old appliances' external dimensions may not exceed 25 cm.

Disposal

Disposing of old electrical devices in an environmentally friendly manner



Electrical appliances contain harmful substances as well as valuable resources. Every consumer is therefore required by law to dispose of old electrical appliances at an authorised collection or return point.

They will thus be made available for environmentally-sound, resource-saving recycling.

You can dispose of old electrical appliances free of charge at your local recycling centre.

Please contact your dealer directly for more information about this topic.

Don't forget to erase data!

If necessary, each consumer is responsible for erasing personal data from electrical and electronic equipment.

Batteries and rechargeable batteries, lamps and bulbs

If necessary, old single-use and rechargeable batteries that are not encased by an old electrical appliance as well as lamps/bulbs that can be removed from an old electrical appliance without being destroyed must be removed before you return the appliance.



The symbol shown here means that batteries and rechargeable batteries may not be disposed of with other household waste.

Consumers are required by law to bring all single-use and rechargeable batteries, regardless of whether they contain harmful substances or not, to a collection point operated by their communal authority or borough or to a retailer so that they can be disposed of in an environmentally friendly

manner and so that valuable resources (e.g. cobalt, nickel or copper) can be recovered.

Single-use and rechargeable batteries can be returned free of charge.

Some of the possible contents (e.g. mercury, cadmium and lead) are toxic and, if improperly disposed of, can have adverse effects on the environment. Heavy metals, for instance, can have detrimental health effects on humans, animals and plants and accumulate in the environment and food chain, and then enter the body indirectly through the consumption of food.

There is a high risk of fire with old lithium batteries. Special care must therefore be taken to properly dispose of old lithium batteries and rechargeable batteries. Improper disposal can also lead to internal and external short circuits due to thermal effects (heat) or mechanical damage. A short circuit can lead to a fire or an explosion and have serious consequences for people and the environment. It is therefore important to tape off the terminals of lithium batteries and rechargeable batteries before disposing of them to prevent an external short circuit.

Single-use and rechargeable batteries that are not built into the device should be removed before disposal and then disposed of separately.

Please only dispose of single-use and rechargeable batteries in a discharged state!

If possible, use rechargeable batteries in place of disposable batteries.

*) labelled with:

Cd = Cadmium

Hg = Mercury

Pb = Lead

Packaging



Our packaging is made from environmentally friendly, recyclable materials:

- Outer packaging made of cardboard
- Moulded parts made of foamed, CFC-free polystyrene (PS)
- Films and bags made of polyethylene (PE)
- Tension bands made of polypropylene (PP)
- Saving energy also protects against excessive global warming. Your new appliance uses little energy due to its environmentally friendly insulation and technology.



If you have sufficient space, we recommend retaining the packaging, at least during the warranty period.

If the appliance needs to be sent out for repairs, only the original packaging will provide sufficient protection. If you would like to dispose of the packaging, please dispose of it in an environmentally friendly way.

Disposing of activated charcoal filters

You can dispose of activated charcoal filters with your household waste.

Appendix

Product fiche concerning Regulation (EU) No. 65/2014

Trade mark	hanseatic
Model identifier	SY-3503C-E4-C118-L52-600
Annual Energy Consumption	17,1 kWh/a
Energy Efficiency class on a scale from A+++ (most efficient) to D (least efficient)	A+
Fluid Dynamic Efficiency	29,4
Fluid Dynamic Efficiency class on a scale from A (most efficient) to G (least efficient)	A
Lighting Efficiency	30,0 lx/W
Lighting Efficiency class on a scale from A (most efficient) to G (least efficient)	A
Grease Filtering Efficiency	76,5 %
Grease Filtering Efficiency class on a scale from A (most efficient) to G (least efficient)	C
Air flow at minimum speed in normal use	216 m ³ /h
Air flow at maximum speed in normal use	595 m ³ /h
Air flow at intensive or boost setting	- m ³ /h
A-weighted sound power emissions at minimum speed available in normal use	44 dB
A-weighted sound power emissions at maximum speed available in normal use	64 dB
A-weighted sound power emissions at intensive or boost setting	- dB
Power consumption in off mode	0,50 W
Power consumption in standby mode	- W

The values indicated above have been measured under standardised laboratory conditions pursuant to EN 61591.

Product information concerning Regulation (EU) No. 66/2014

Model identification	SY-3503C-E4-C118-L52-600
Annual Energy Consumption	17,1 kWh/a
Time increase factor	0,9
Fluid Dynamic Efficiency	29,4
Energy Efficiency Index	42,2
Measured air flow rate at best efficiency point	239,9 m ³ /h
Measured air pressure at best efficiency point	180 Pa
Maximum air flow	595,2 m ³ /h
Measured electric power input at best efficiency point	40,8 W
Nominal power of the lighting system	5,0 W
Average illumination of the lighting system on the cooking surface	150 lux
Measured power consumption in standby mode	- W
Measured power consumption off mode	0,50 W
Sound power level	64 dB

The values indicated above have been measured under standardised laboratory conditions pursuant to EN 61591.

Technical data

Item number	69789653
Model	SY-3503C-E4-C118-L52-600
Supply voltage / frequency	220-240 V, 50 Hz
Protection class	I
Device measurements (Width x Depth)	60,0 cm x 50,0 cm
Total height	84,0 cm
Height of the flue screen	40 cm - 78 cm
Exhaust air hose connection	Ø 15,0 cm
Weight	15,0 kg
Lighting, pieces	LED: 2 x 1,5 W