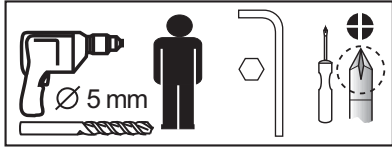
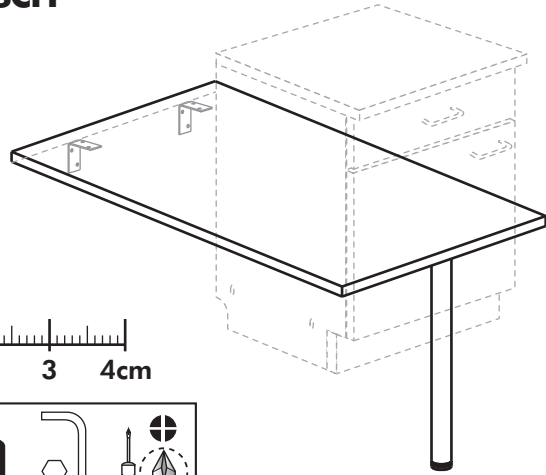
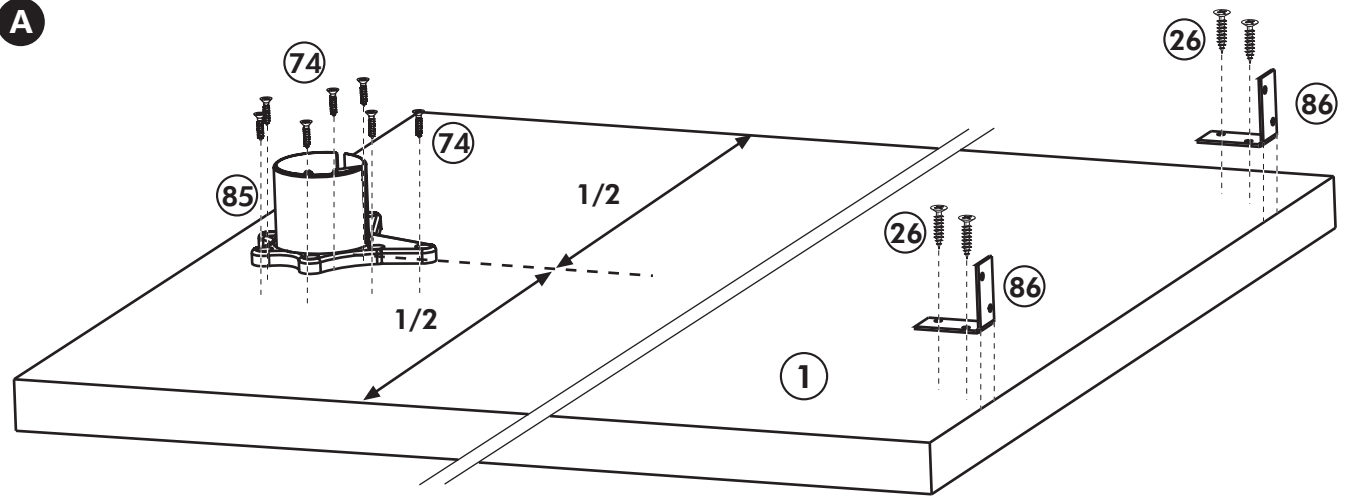


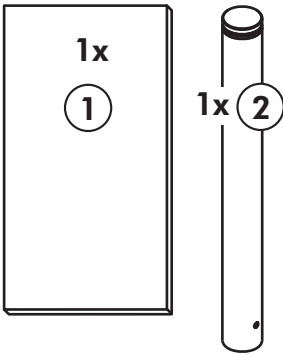
Ansetztisch








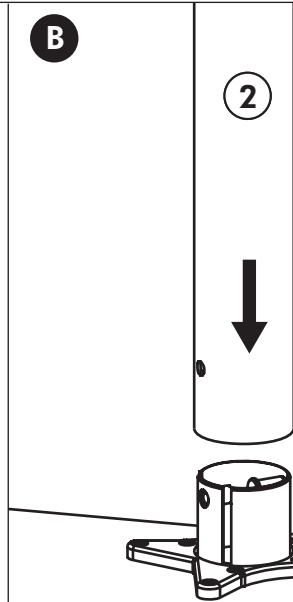
A



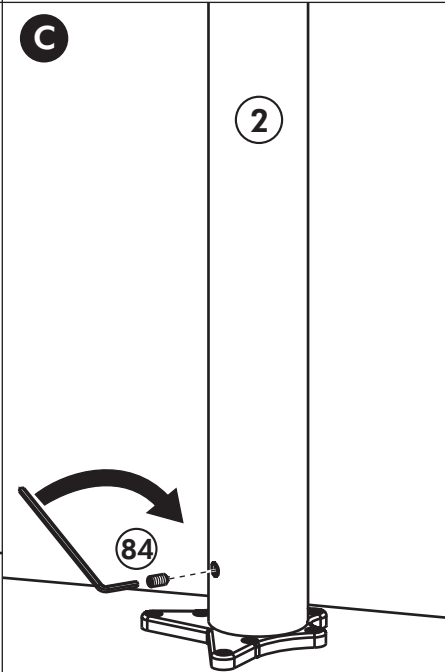
B



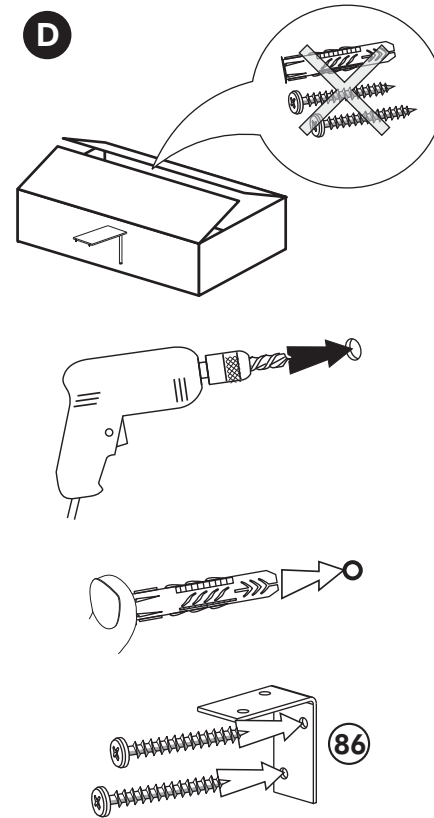
- 84**  1x
- 85**  1x
- 86**  2x
- 26**  4x 4,0 x 25
- 74**  7x 4,0 x 30



C



D



E

