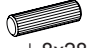
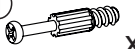









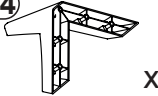
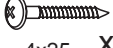

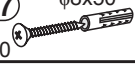

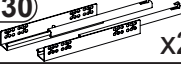




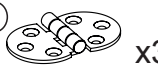

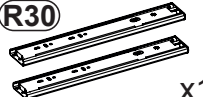

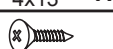
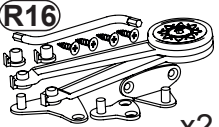






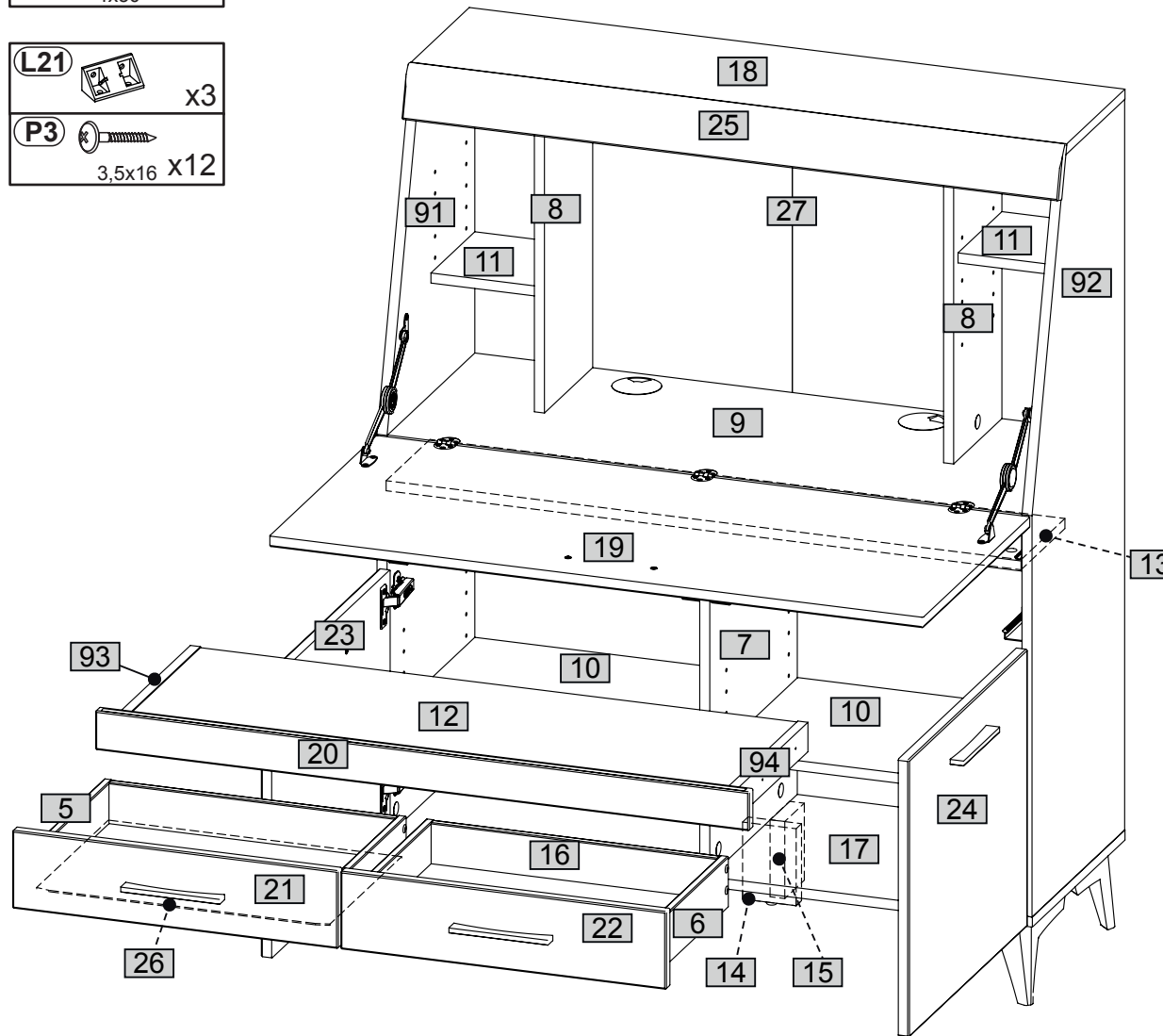


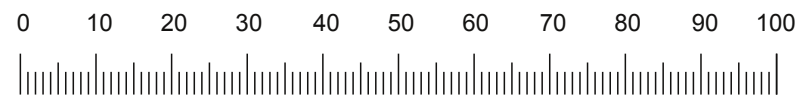
- B1**  ϕ 8x28 x40
- T1**  x34
- M1**  x30
- C2**  ϕ 20 x16
- M12**  x4
- B4**  x8
- W1**  x16
- J23**  x14
- K1**  7x50 x2
- F15**  x2
- P2**  3x16 x15
- N34**  x4
- P4**  4x25 x16
- J11**  x2
- T17**  ϕ 8x50 5x60 x2
- P13**  3,5x13 x4

- H30**  x2
- E4**  6,0x8 x8
- H2**  x2
- Z2c**  x4
- S9**  4x16 x8
- Z8**  x3
- S2**  3x13 x18
- R30**  x1
- E9**  4x13 x10
- S3**  3,5x13 x2
- R16**  x2
- C8**  ϕ 60 x2
- C14**  x1

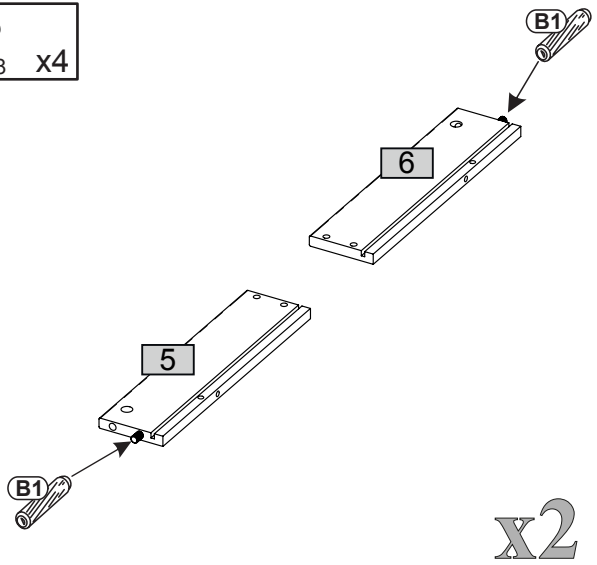
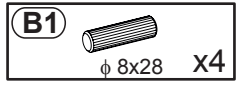
- U127**  x5
- P5**  4x30 x10
- L21**  x3
- P3**  3,5x16 x12



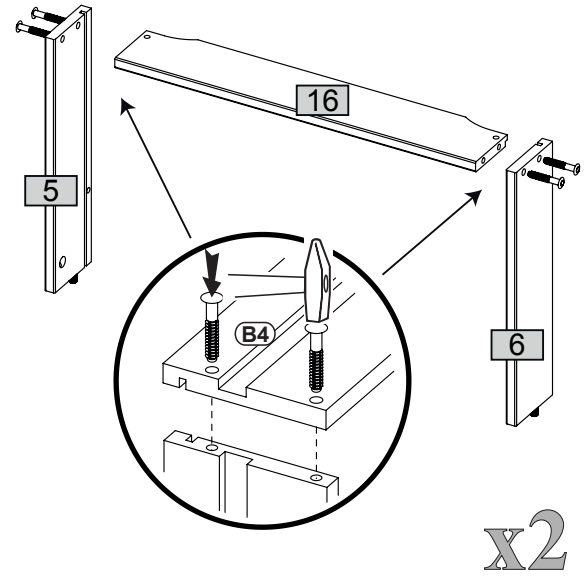
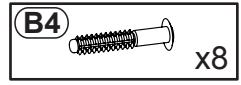
Nr	Ausmaß	St	Colli
1	1091	380	15
2	1091	380	15
3	300	44	15
4	300	44	15
5	300	75	12
6	300	75	12
7	514	359	15
8	492	198	15
9	948	358	22
10	466	320	15
11	161	180	15
12	892	300	15
13	948	180	15
14	115	80	22
15	115	80	22
16	427	75	12
17	979	380	15
18	979	244	15
19	976	439	16
20	976	58	16
21	486	116	16
22	486	116	16
23	486	414	16
24	486	414	16
25	980	80	16
26	438	299	2
27	1105	481	2



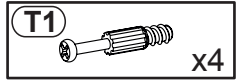
1



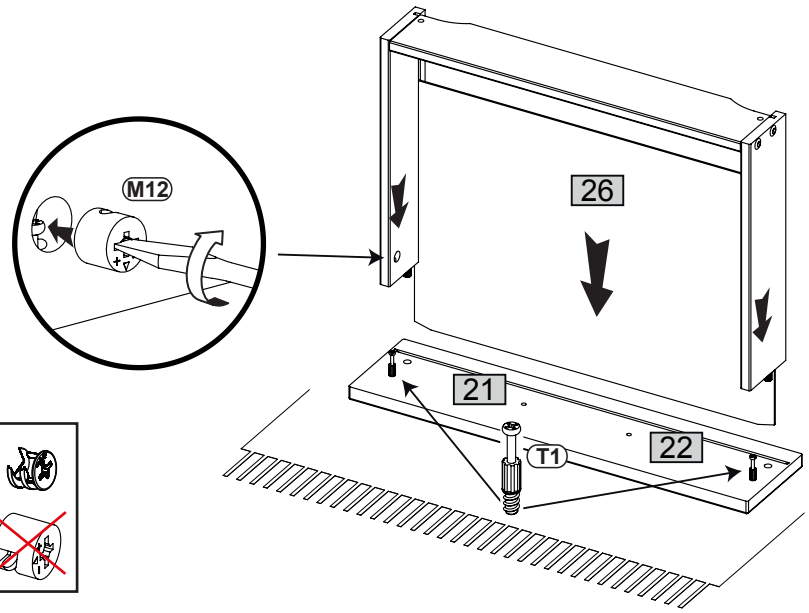
2



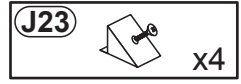
3



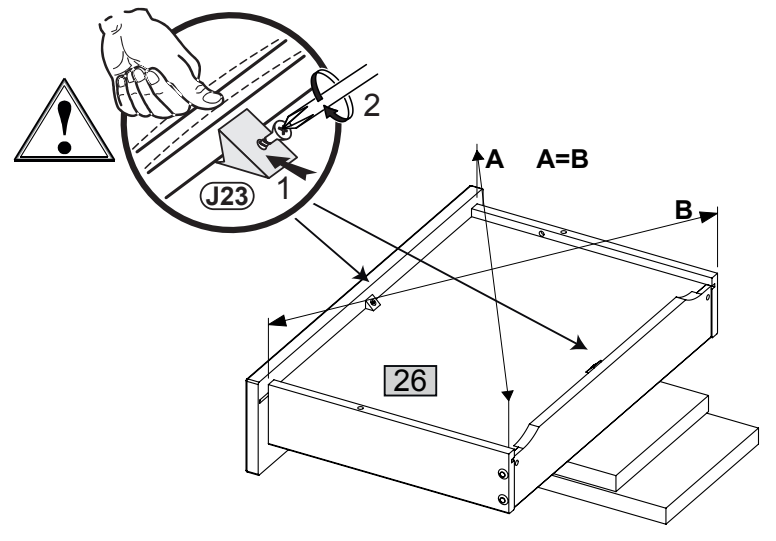
x2



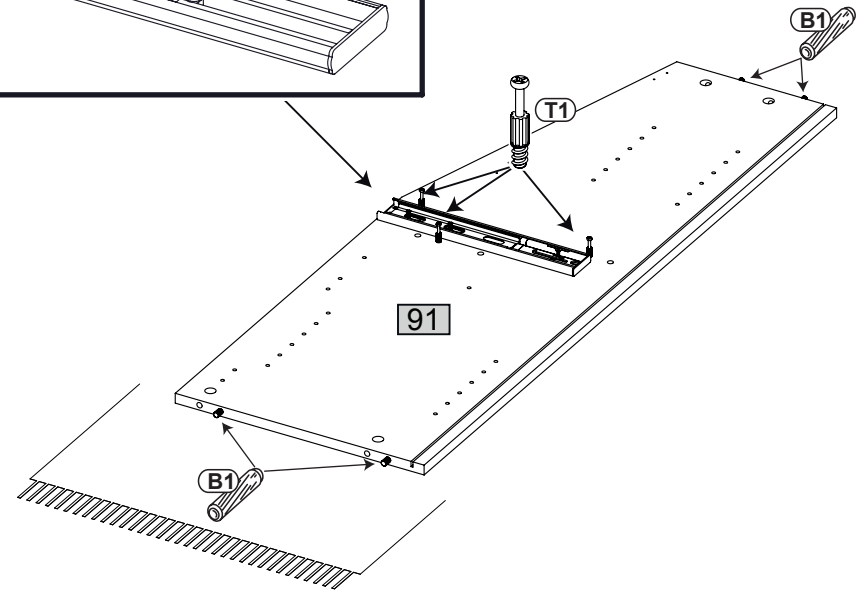
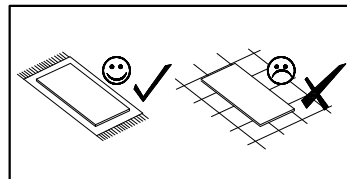
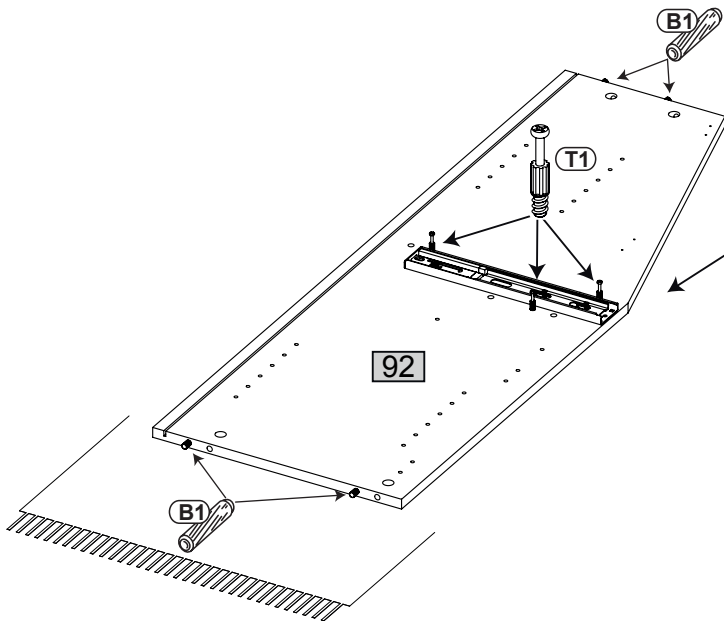
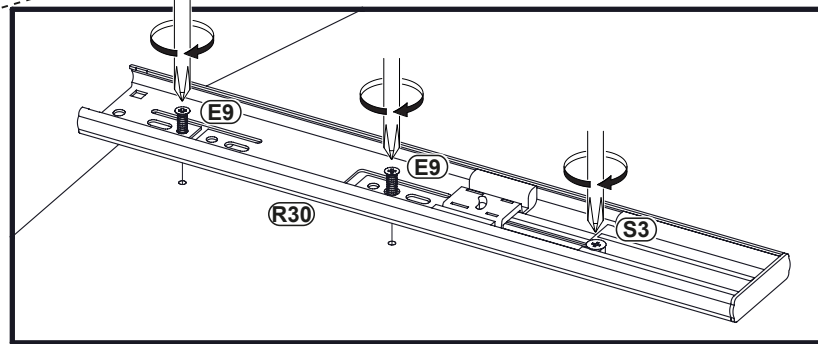
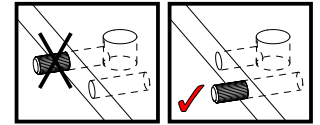
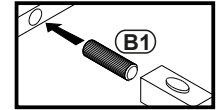
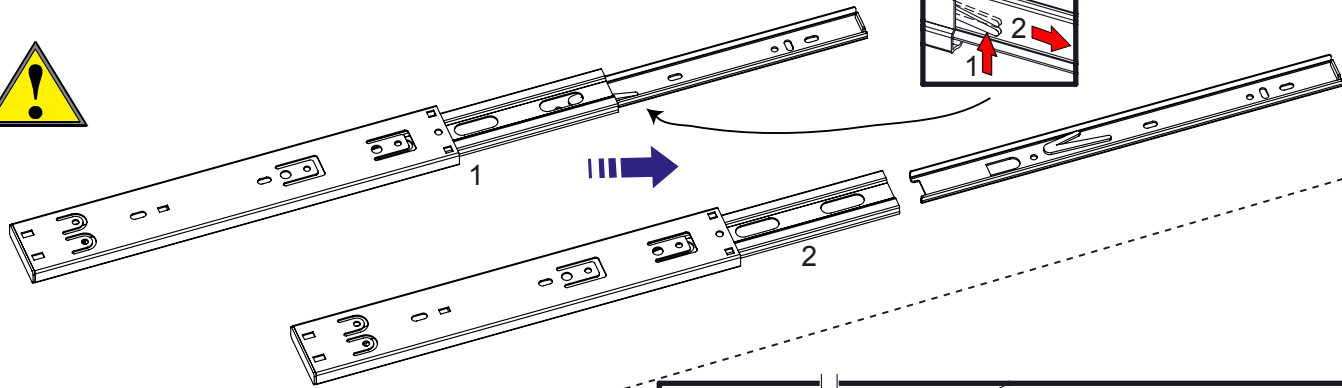
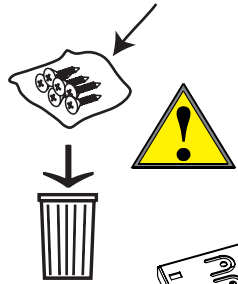
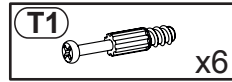
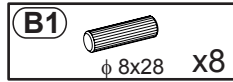
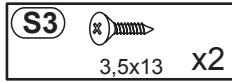
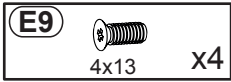
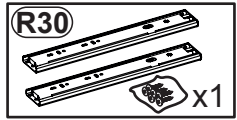
4

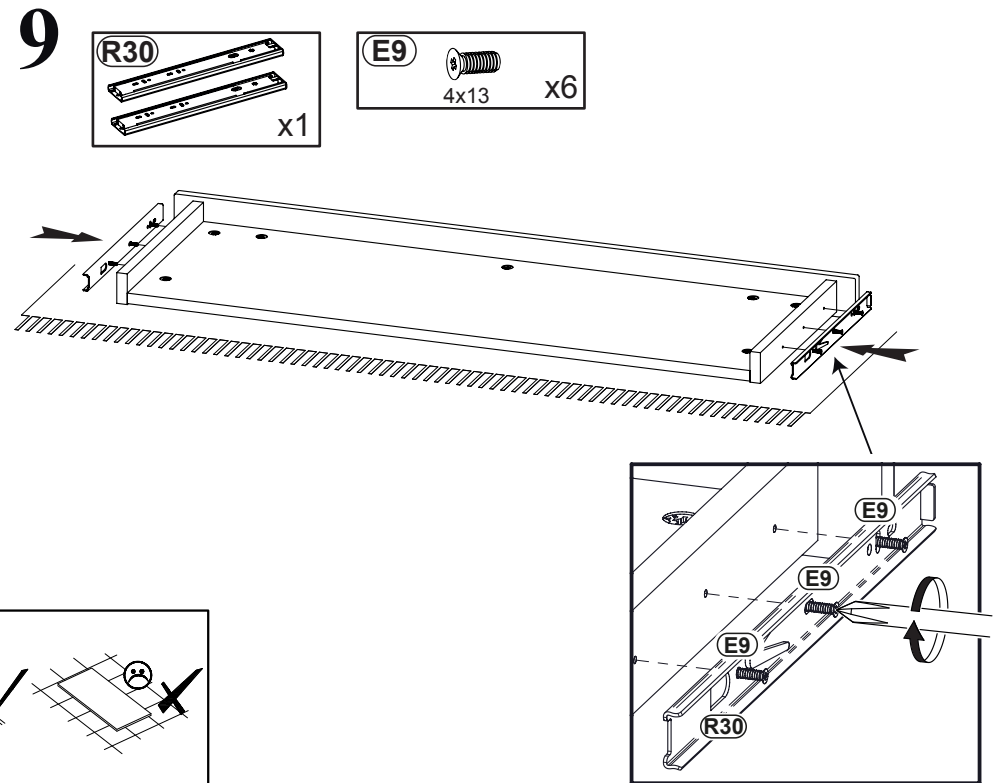
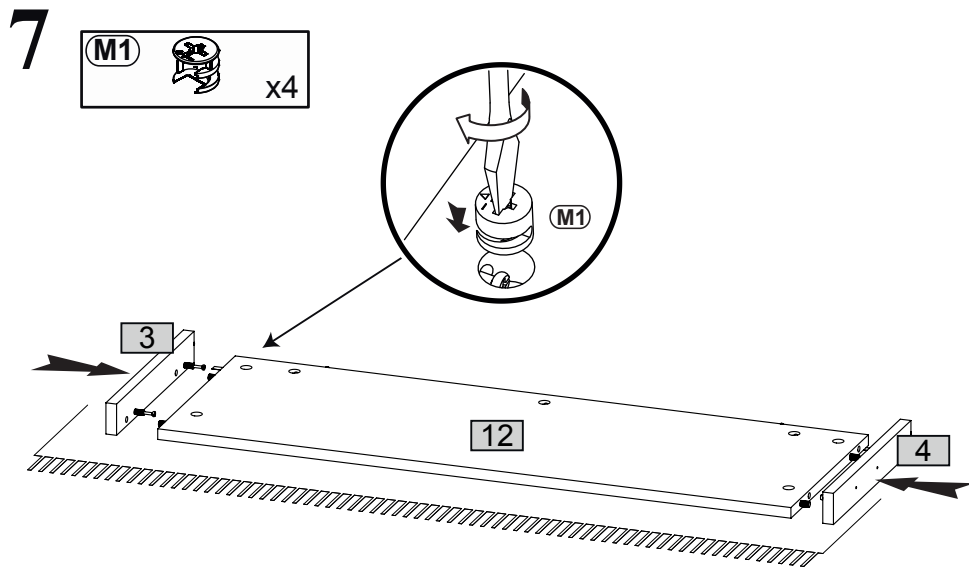
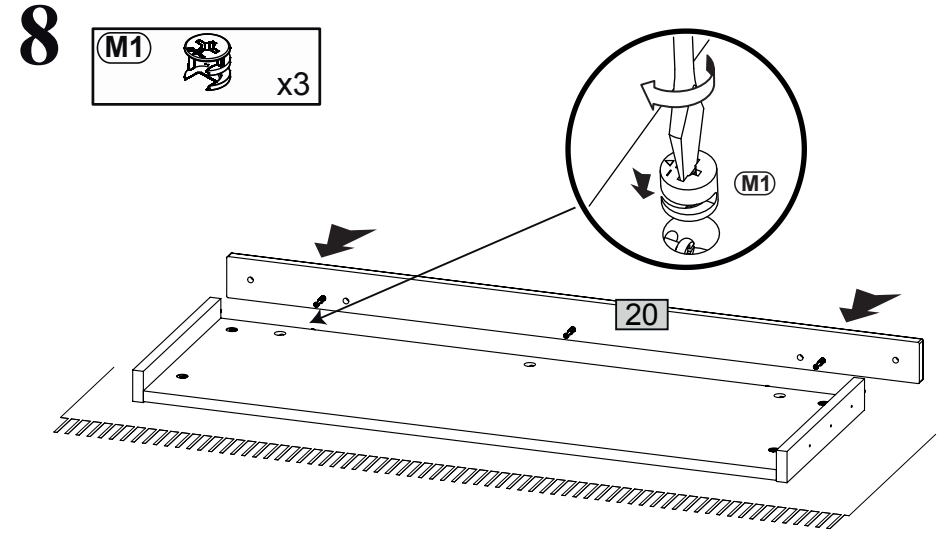
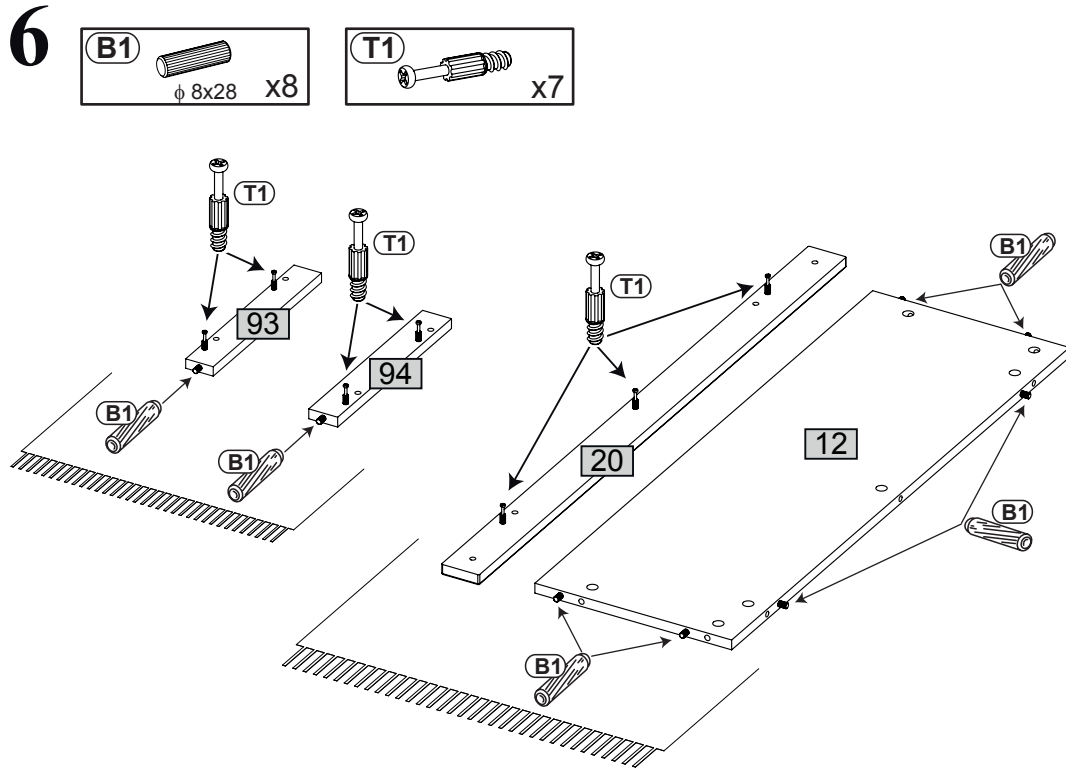


x2

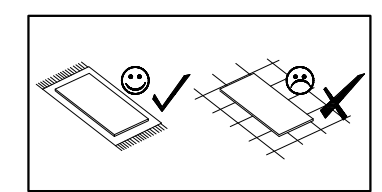
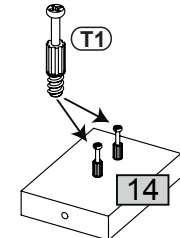
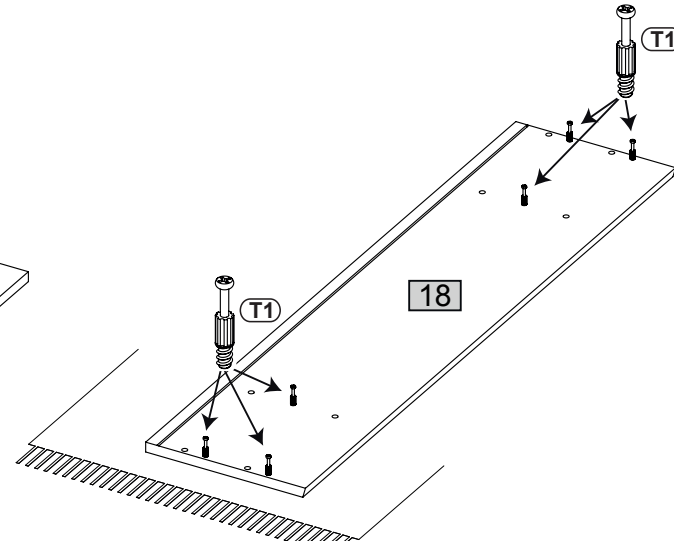
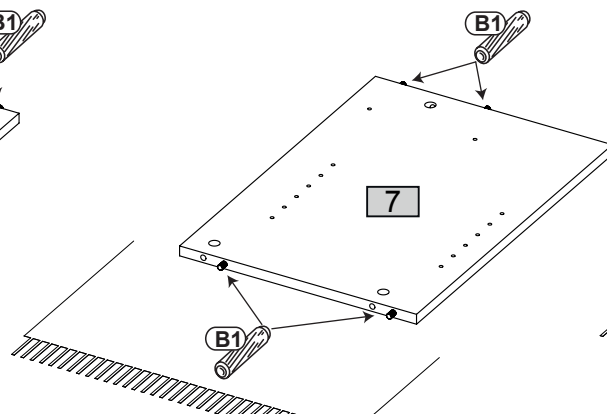
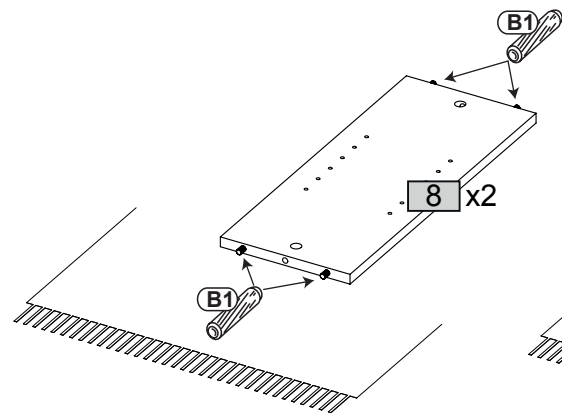
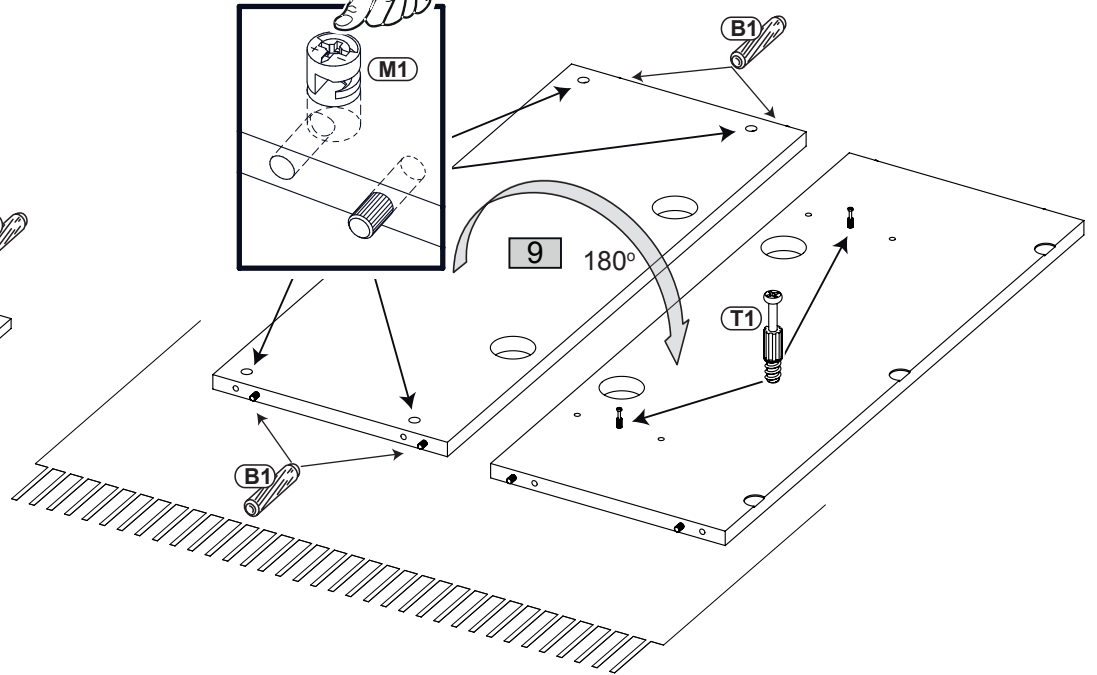
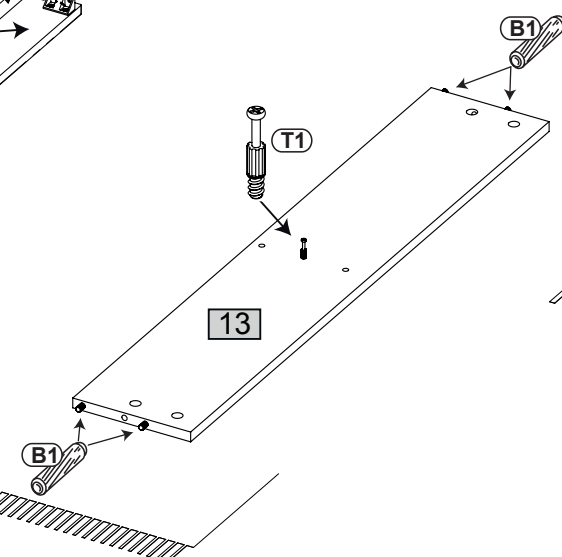
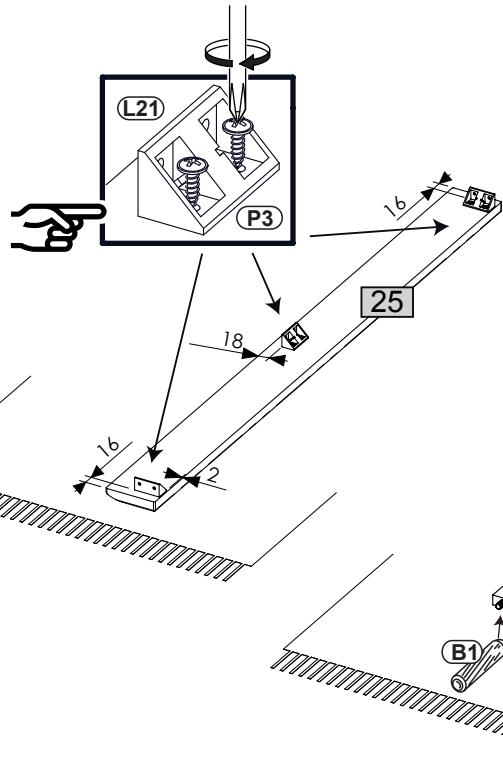
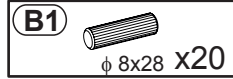
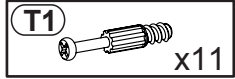
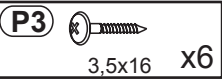
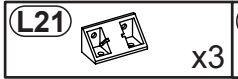


5

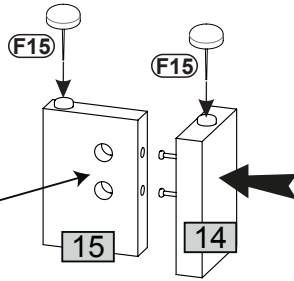
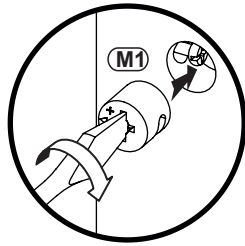
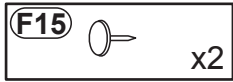




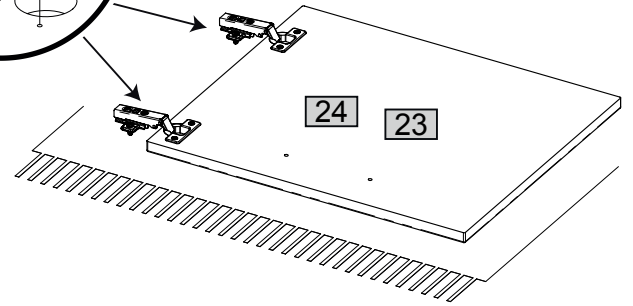
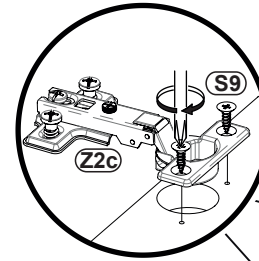
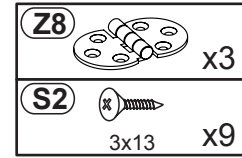
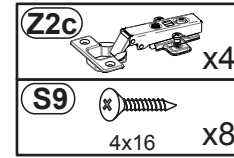
10



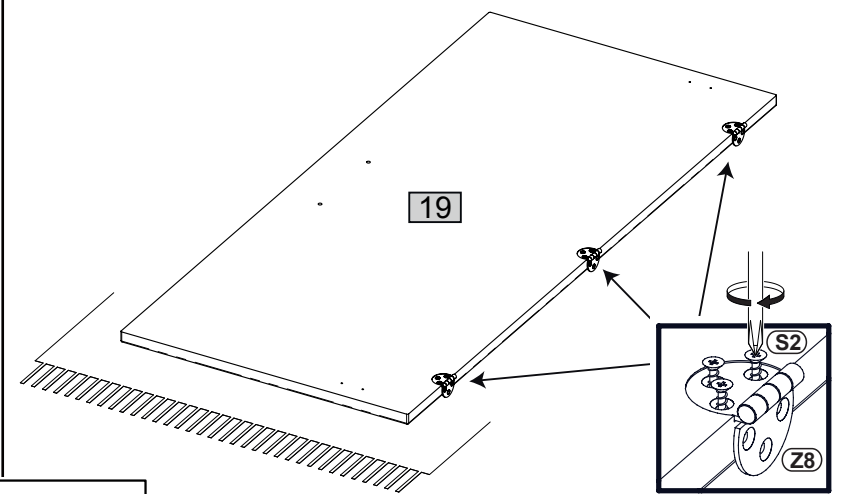
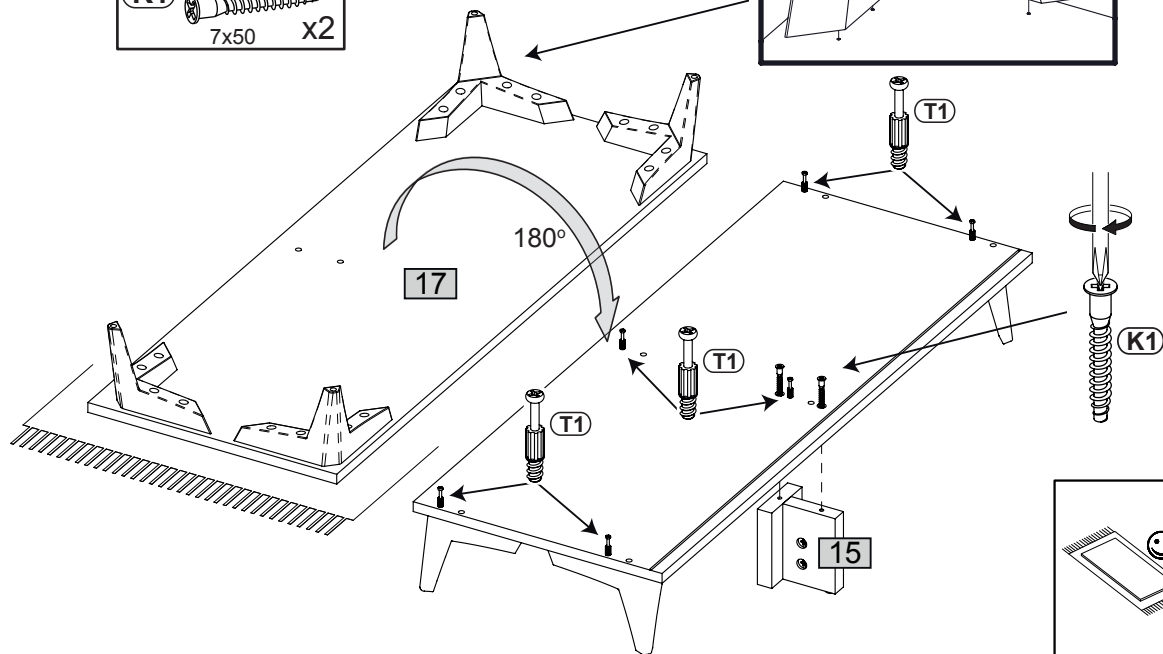
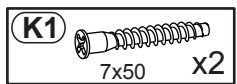
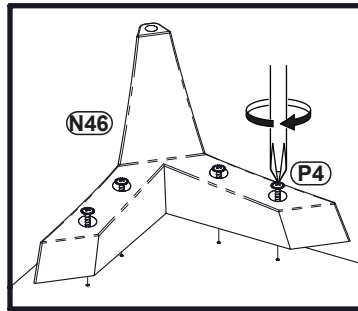
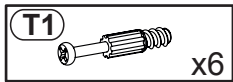
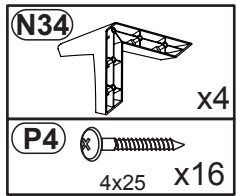
11



12

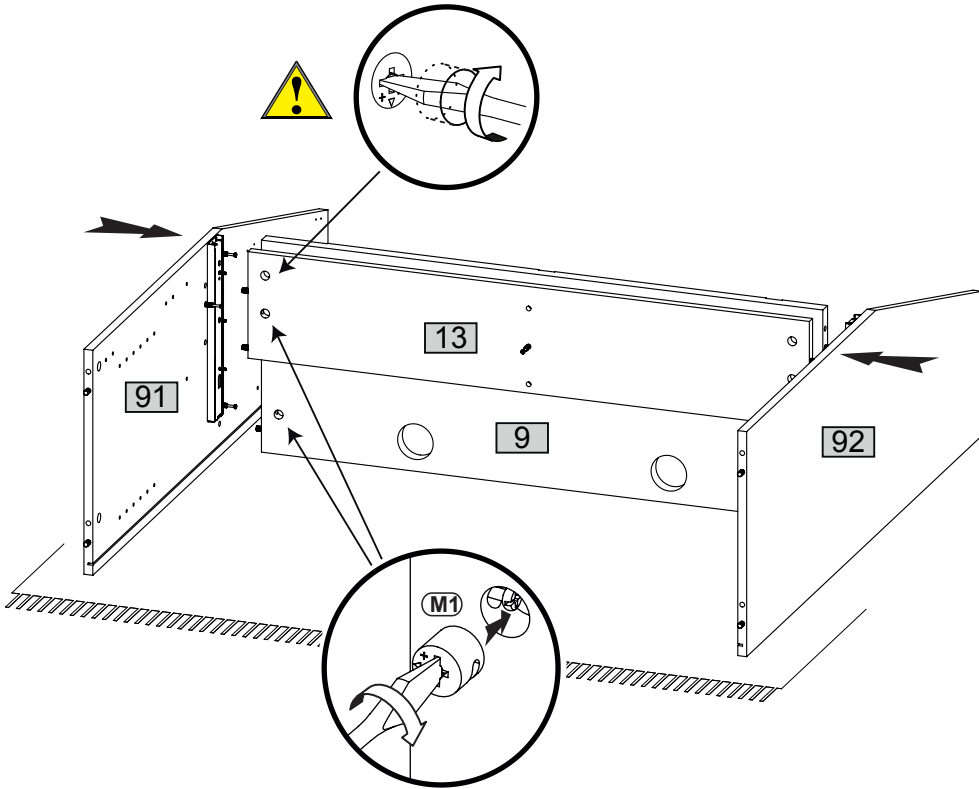


13



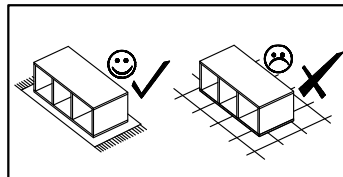
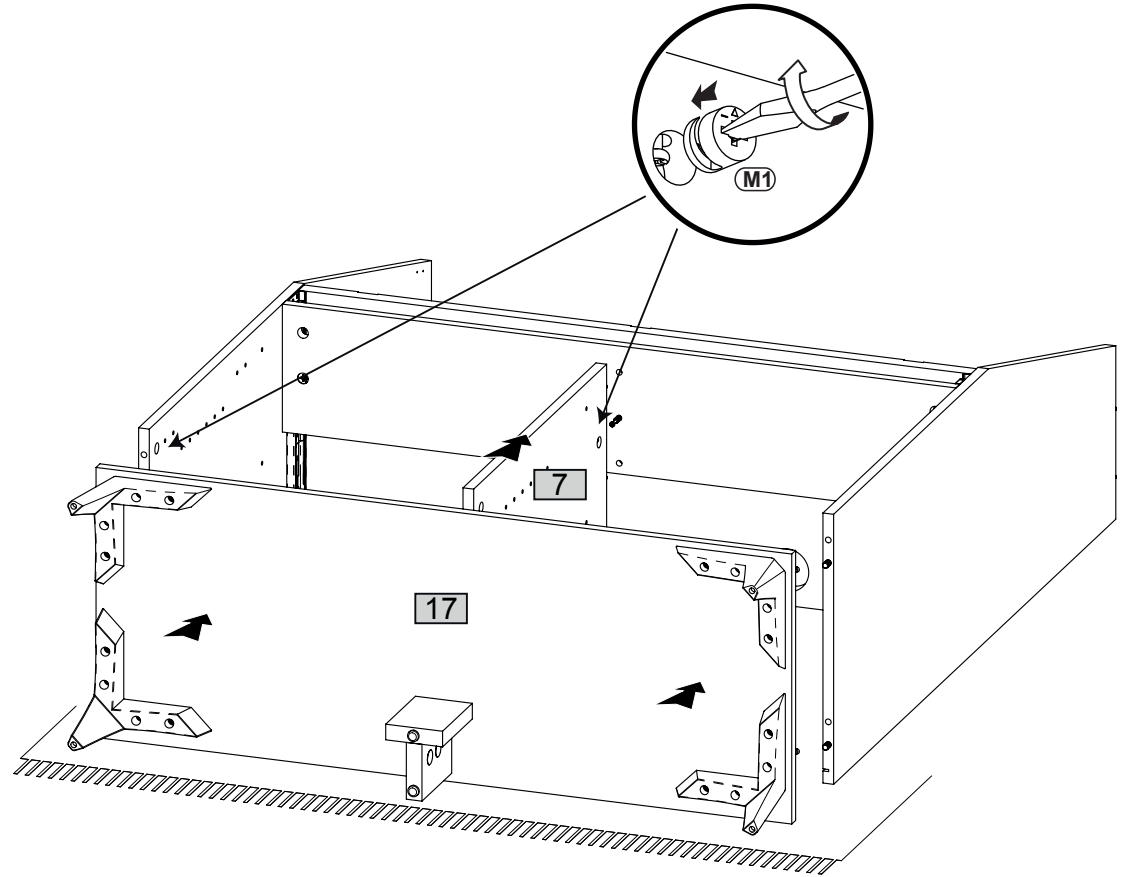
14

M1  x2

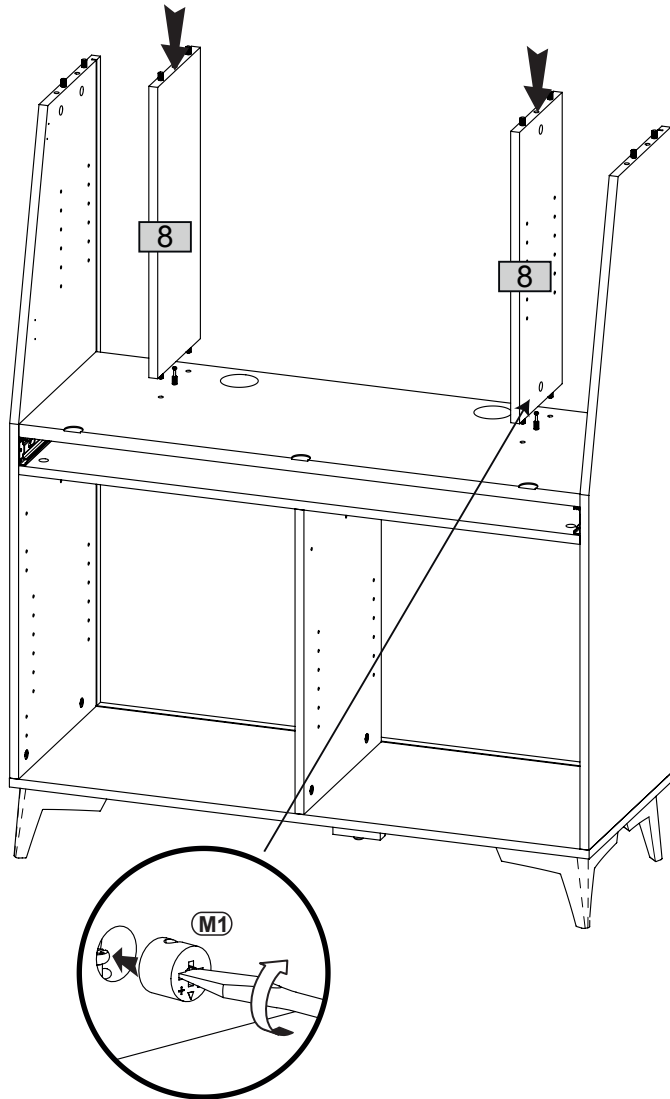


15

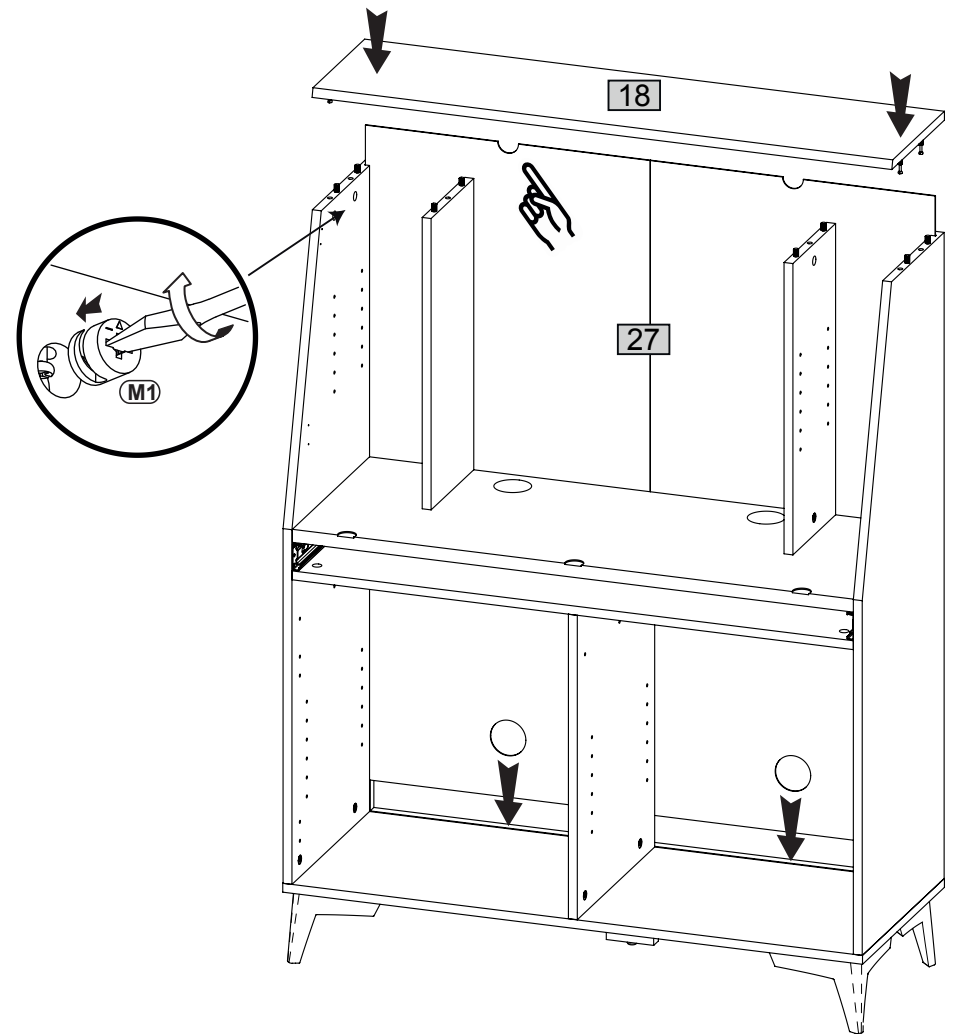
M1  x7



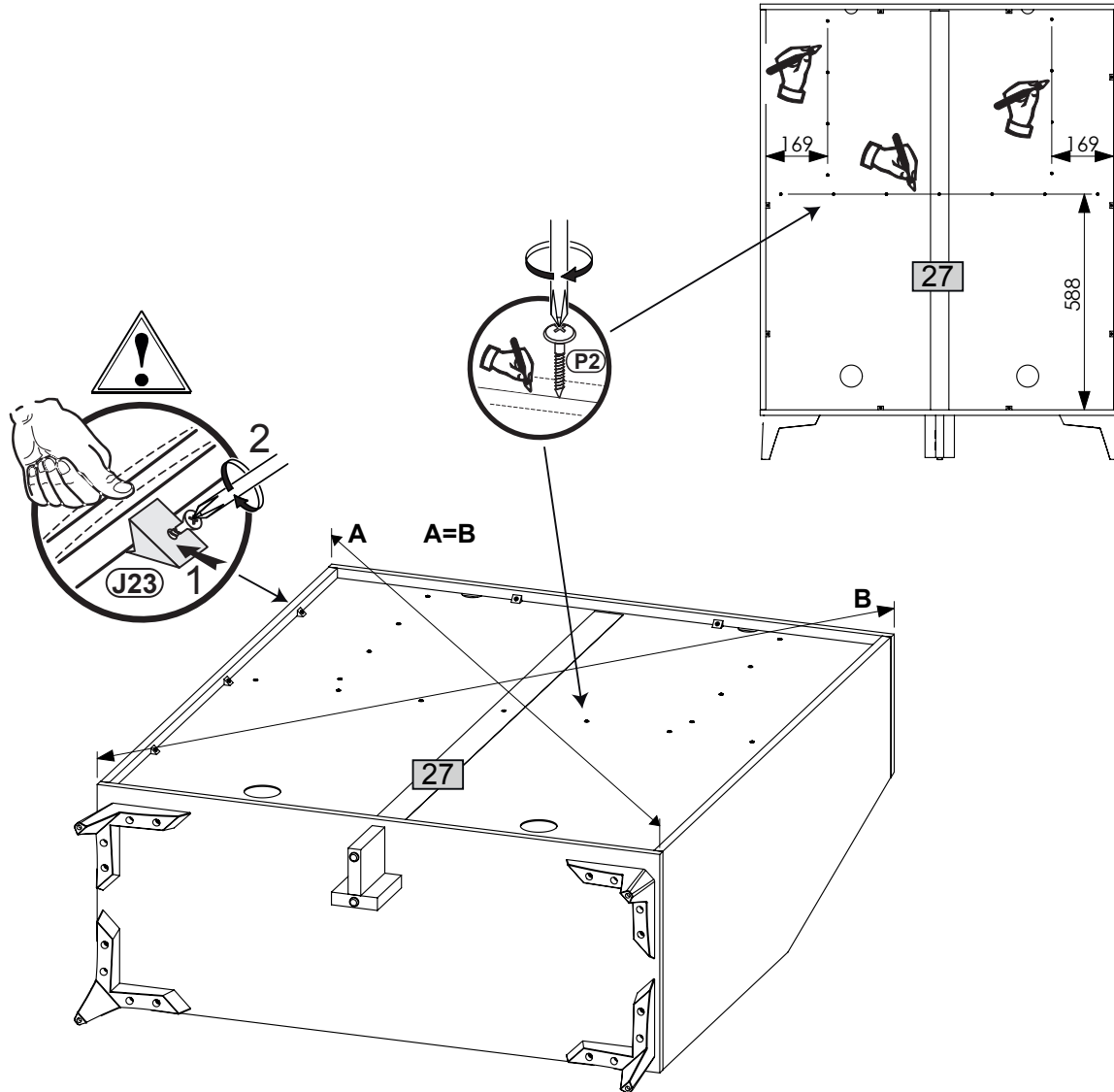
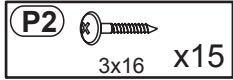
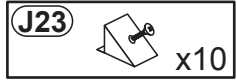
16



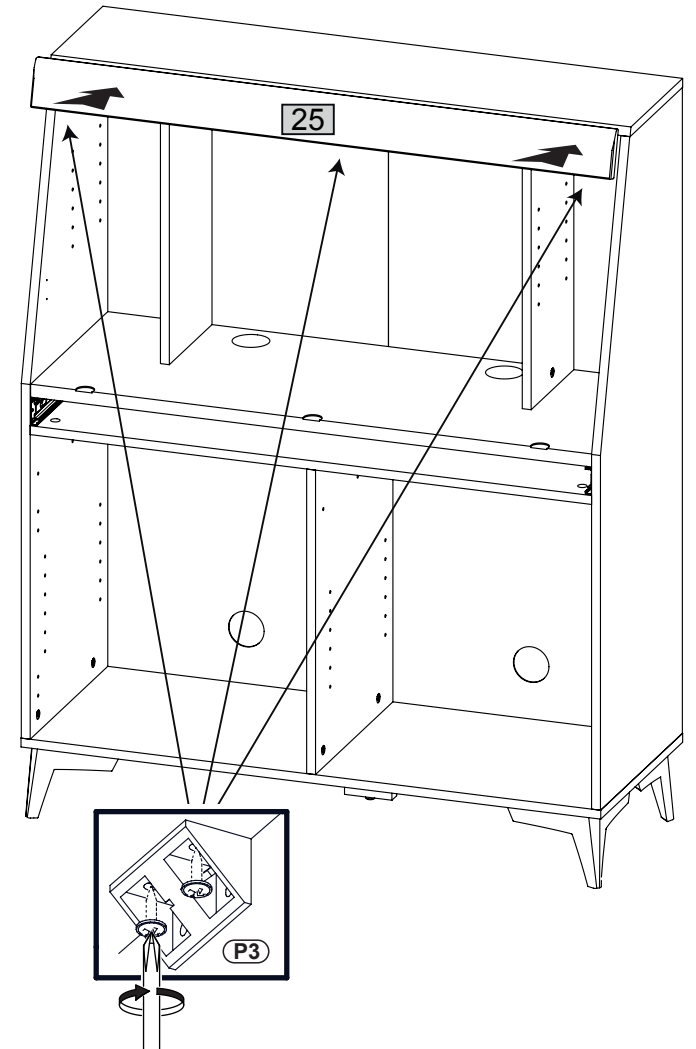
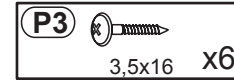
17



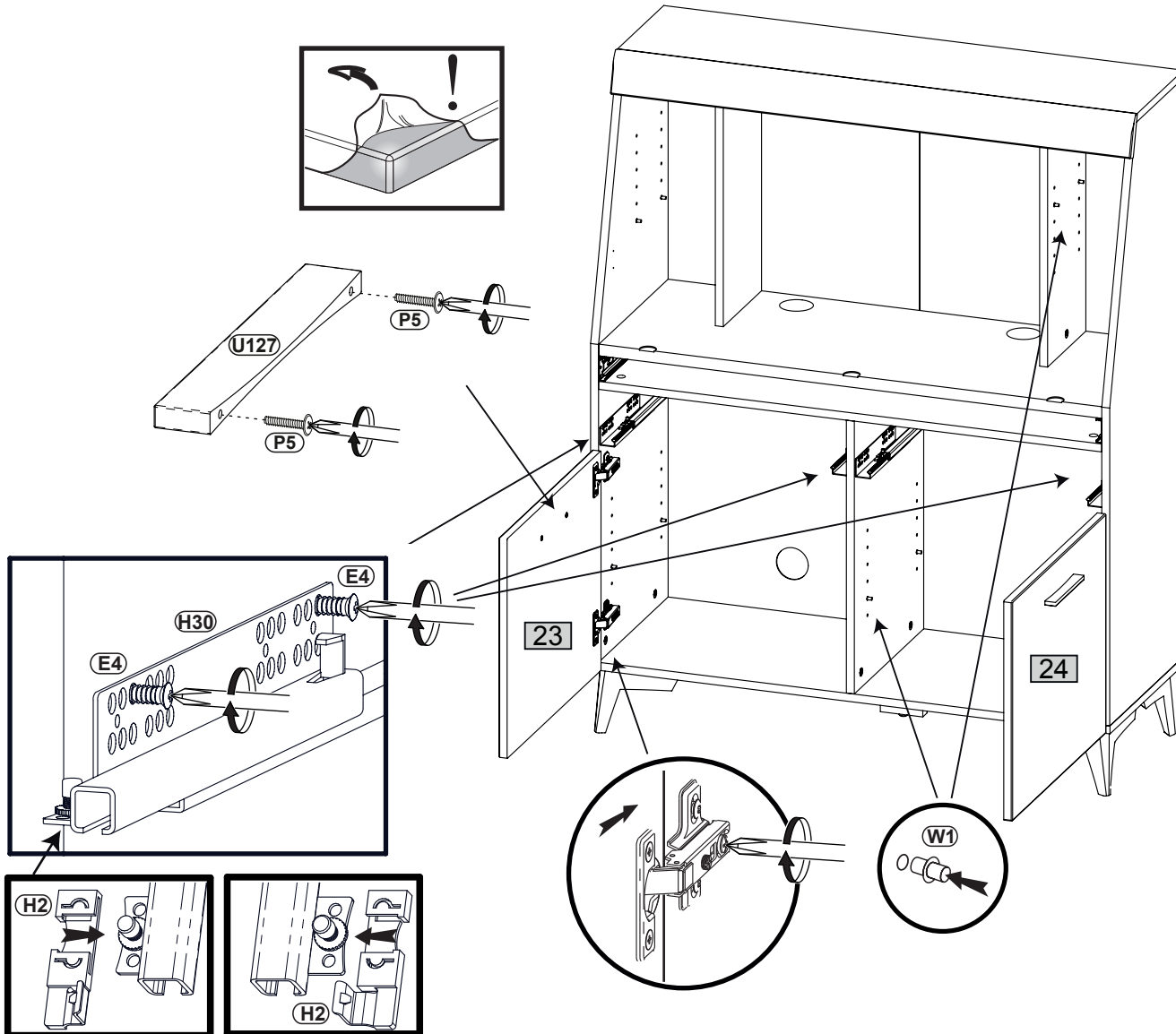
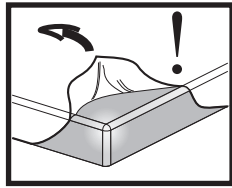
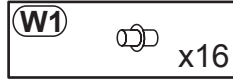
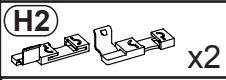
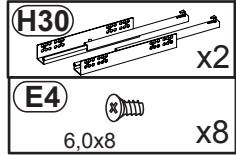
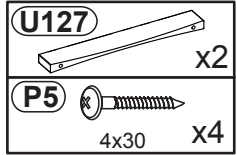
18



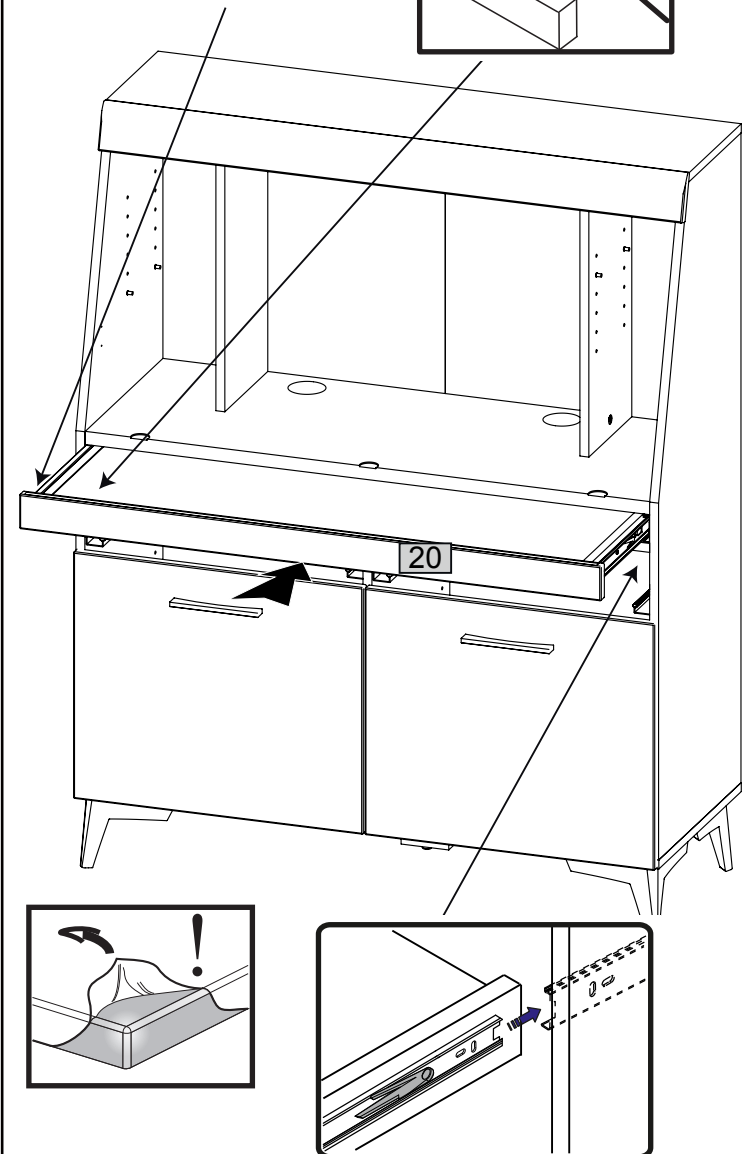
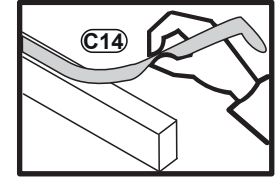
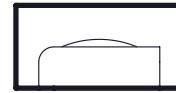
19



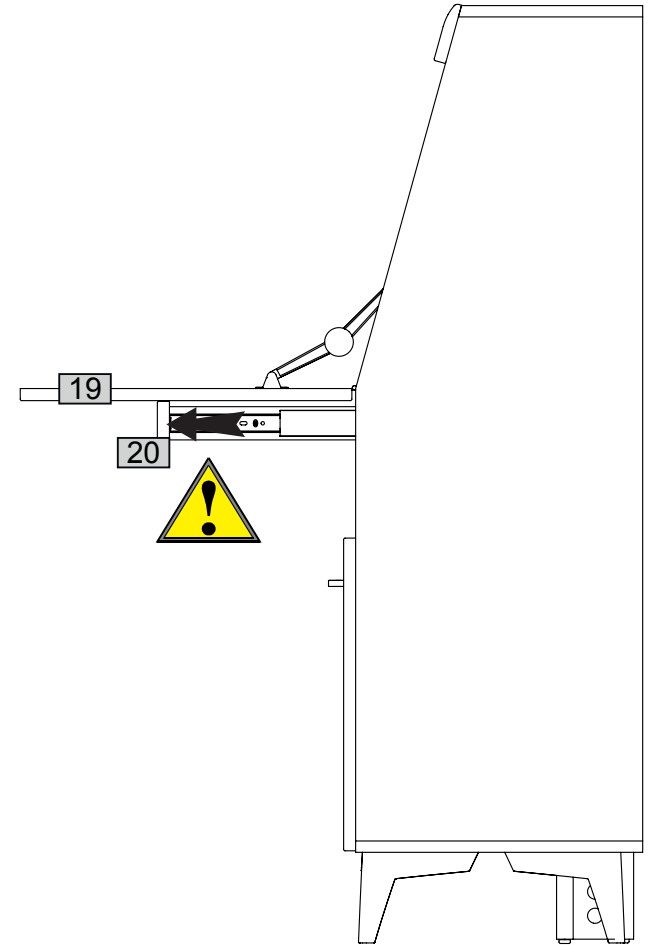
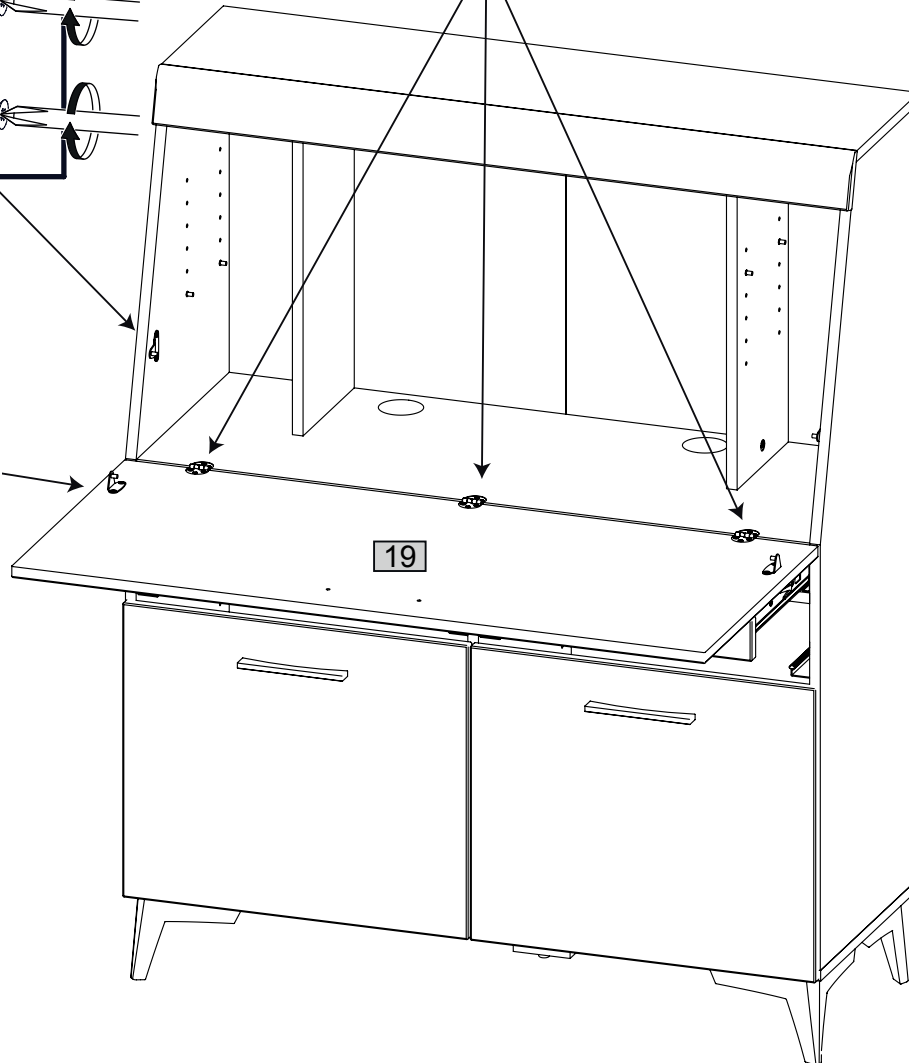
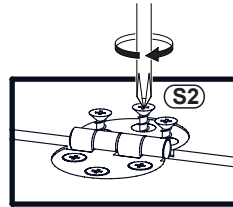
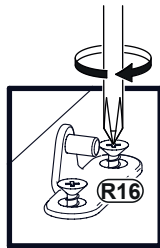
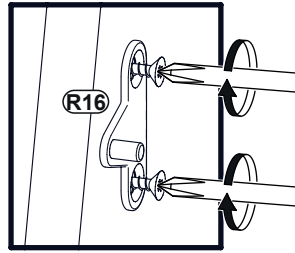
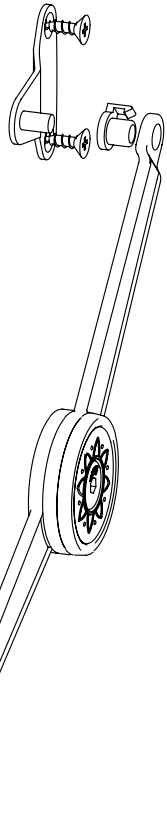
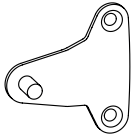
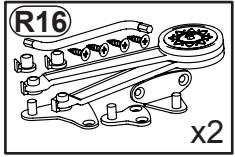
20



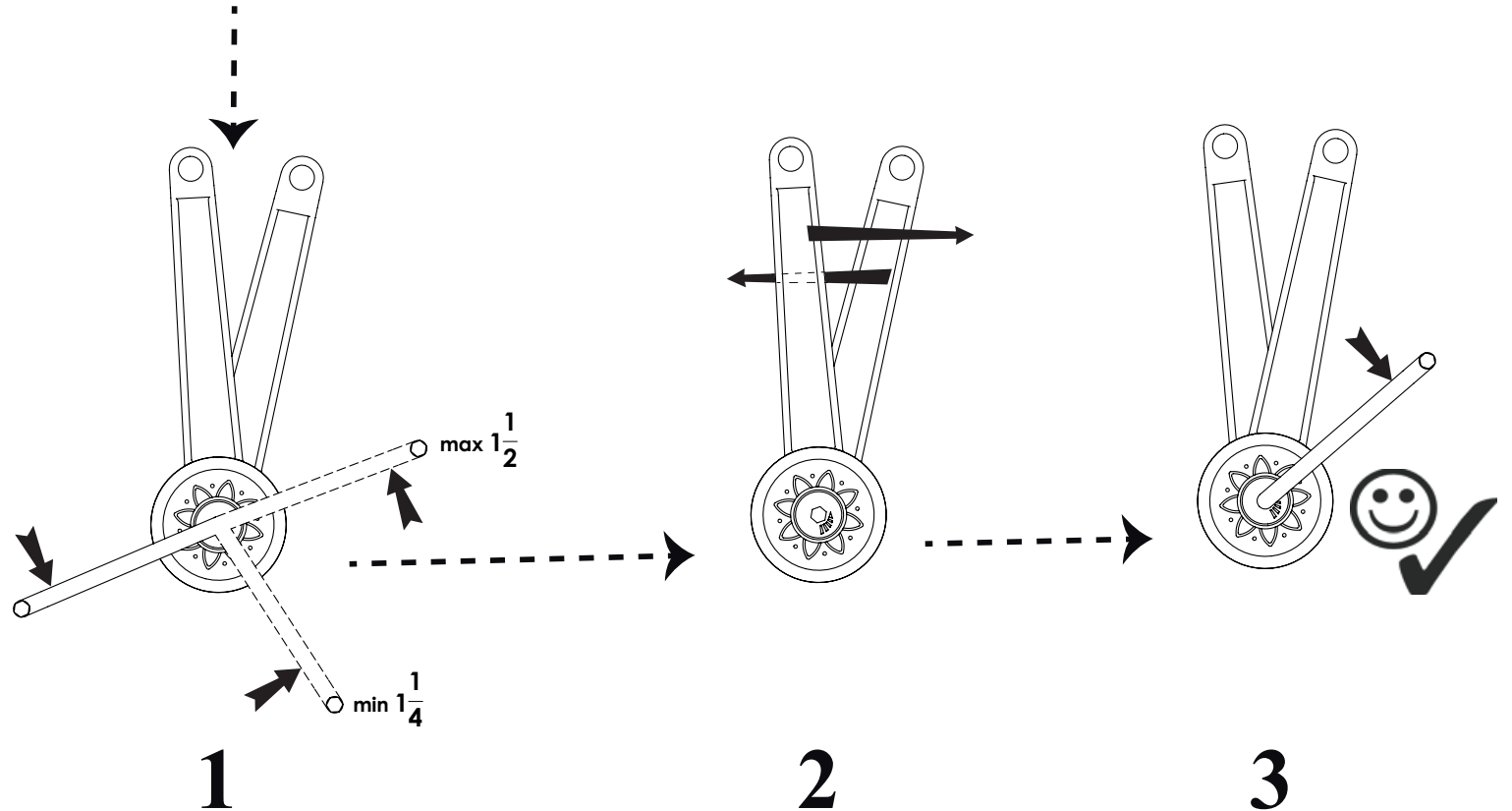
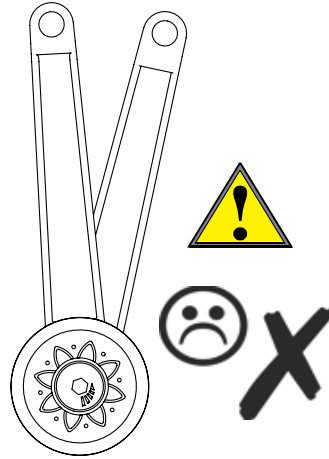
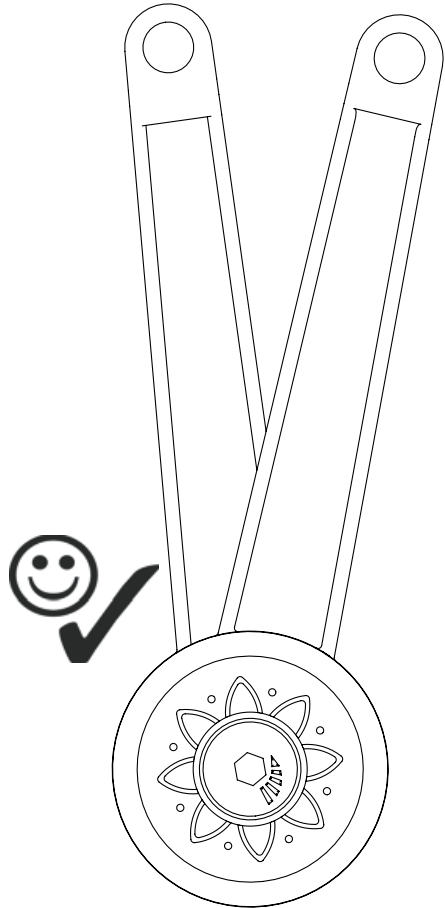
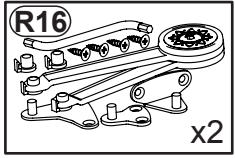
21



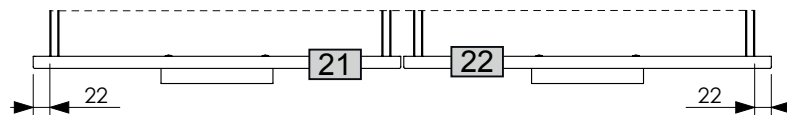
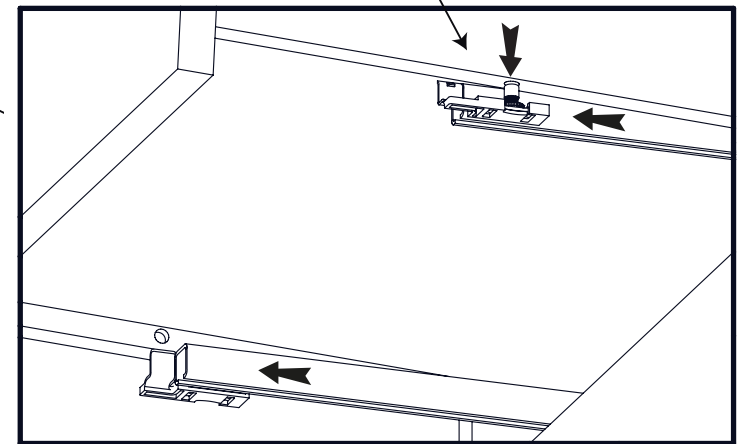
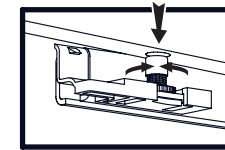
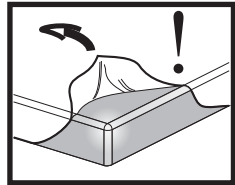
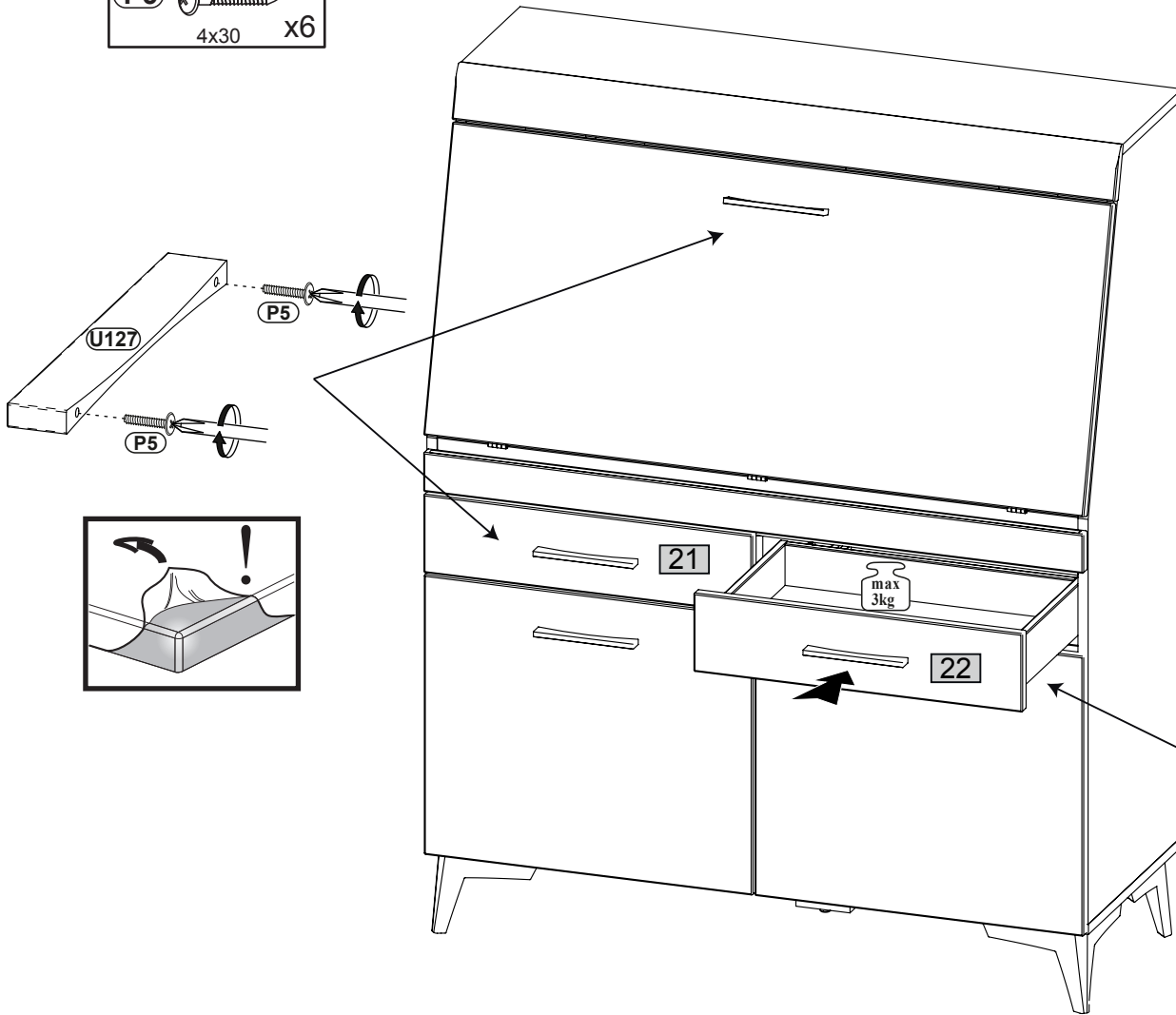
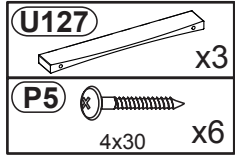
22



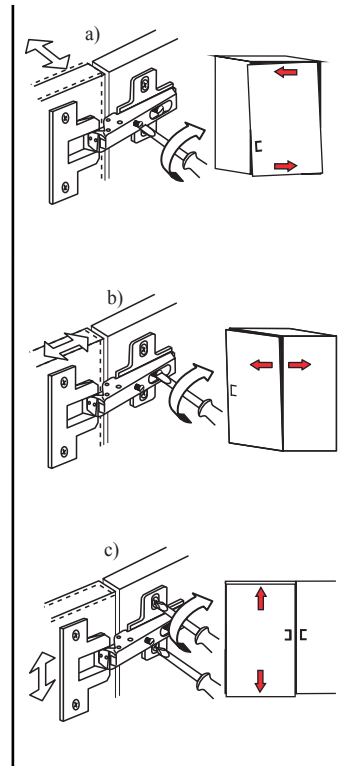
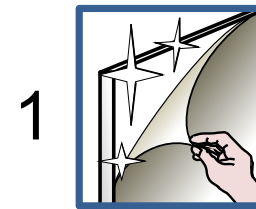
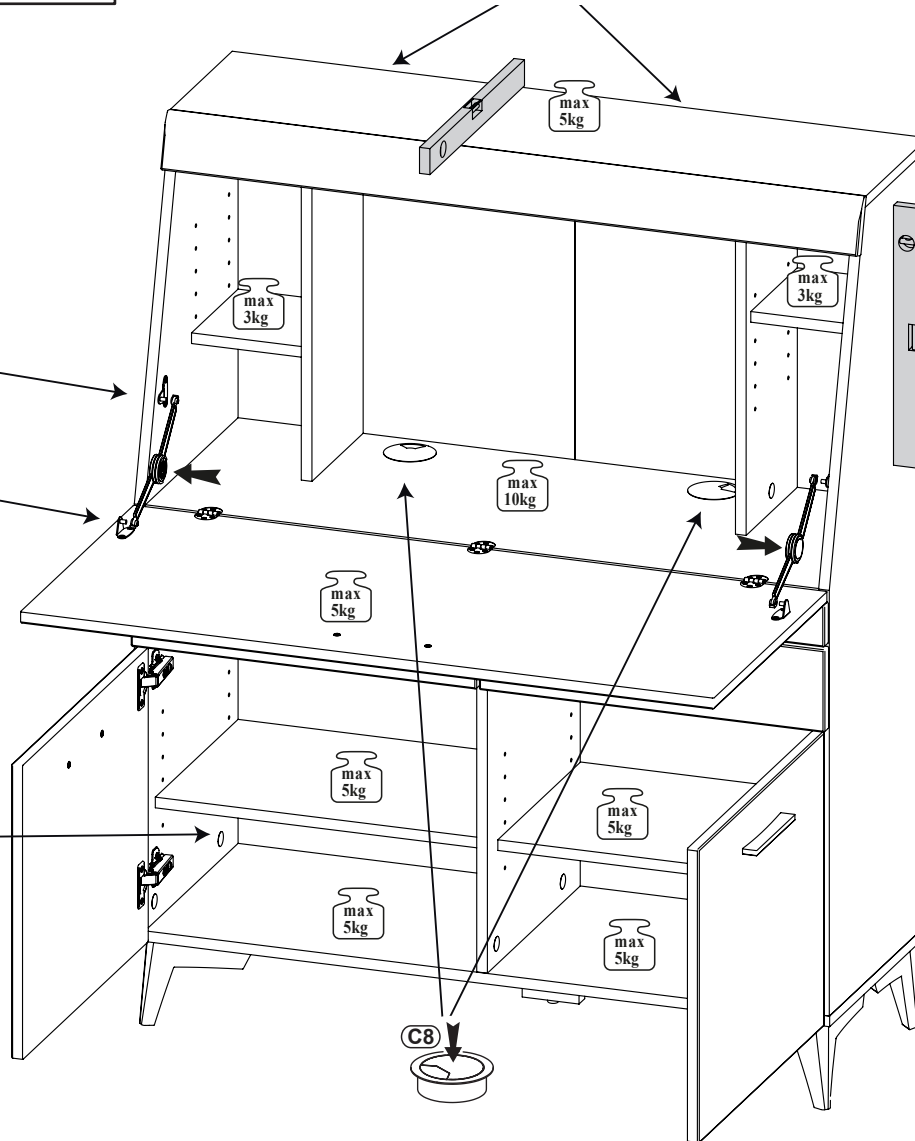
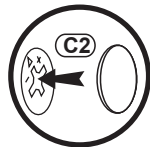
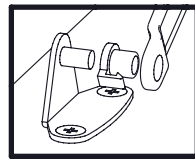
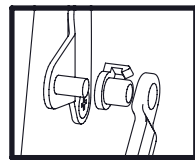
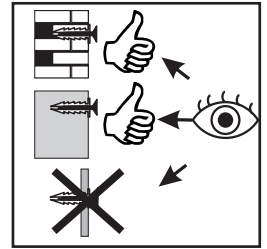
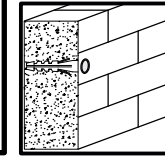
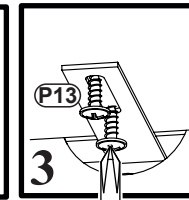
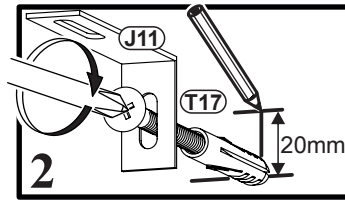
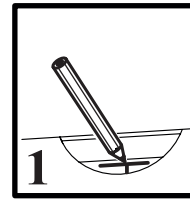
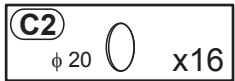
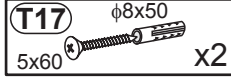
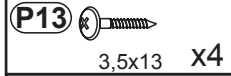
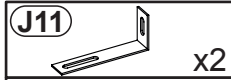
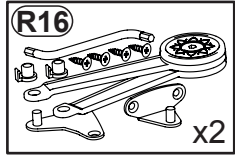
23



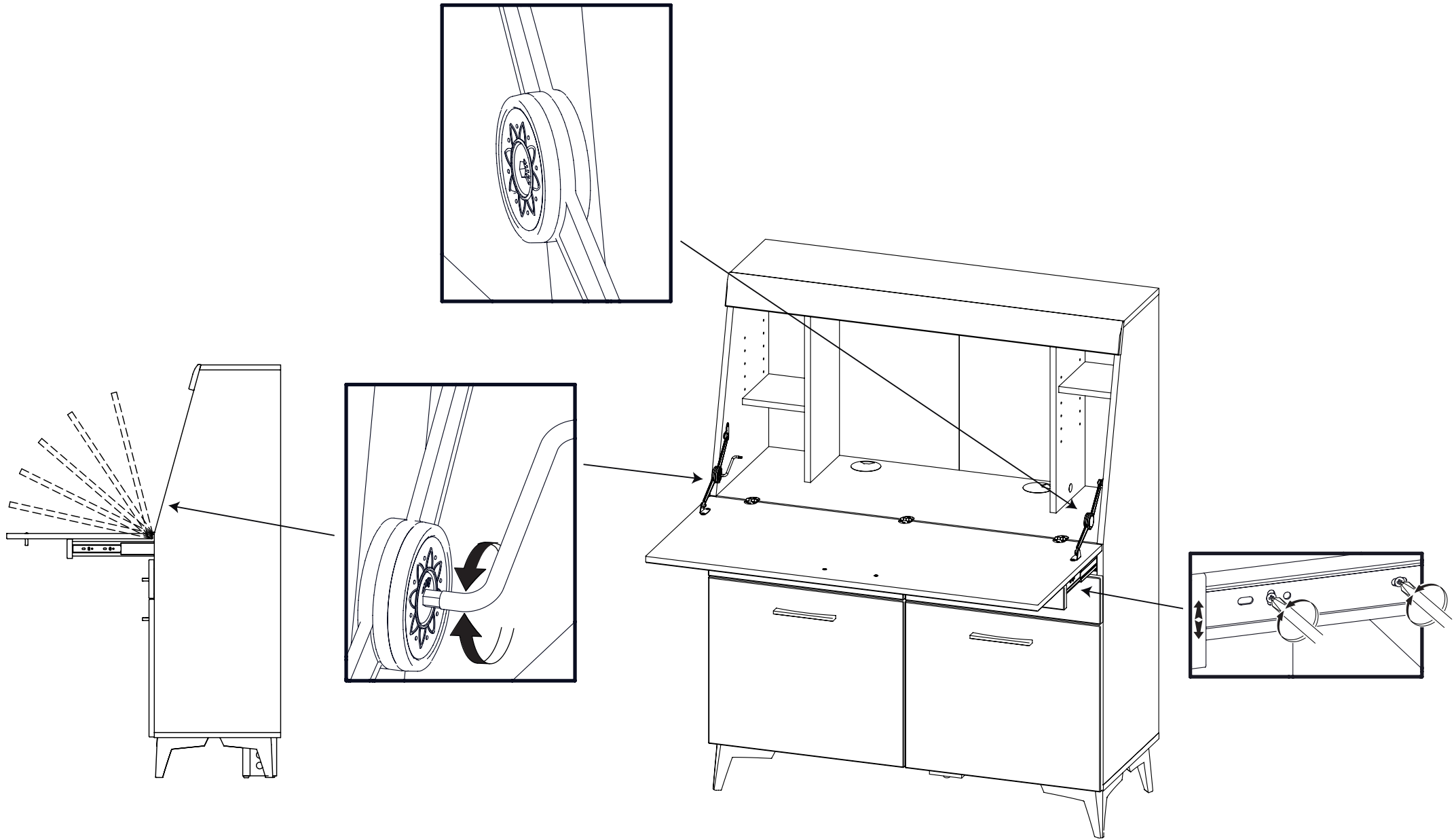
24



25



26



27

