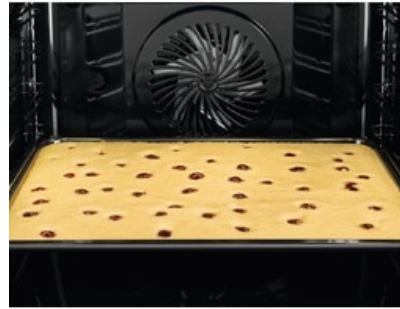


# Produktdatenblatt

Marke	AEG
Modell	BPS33102ZM 949498030
Energieeffizienzindex EEI - Hauptbackofen	81.2
Energieeffizienzklasse - Hauptbackofen	A+ (Spektrum A+++ bis D)
Energieverbrauch bei Standardbeladung pro Zyklus im konventionellen Modus (kWh/Zyklus) - Hauptbackofen	0.93
Energieverbrauch bei Standardbeladung pro Zyklus im Umluftmodus (kWh/Zyklus) - Hauptbackofen	0.69
Anzahl der Garräume	1
Wärmequelle	Elektro
Volumen (l) - Hauptbackofen	72



### Im SurroundCook-Backofen werden all Ihre Gerichte jedes Mal gleichmäßig gegart.

Die goldbraune Kruste auf einem Kartoffelgratin. Die Kruste eines Rinderfilets. Ein richtig saftiger Schokoladenkuchen. Um jedes Mal gleichmäßige Ergebnisse zu erzielen muss die Hitze präzise gesteuert werden.

Energieeffizienzklasse A+, pyrolytische Selbstreinigung, Elektronikuhr, Versenknebel, 9 Beheizungsarten, feuchte Umluft, elektronische Temperaturregelung, Temperaturvorschlag, 1 Universalblech, 1 Kombirost

### Produktvorteile & Ausstattung

#### Mit pyrolytischer Selbstreinigungsfunktion

Mit Aktivierung der Pyrolyse-Selbstreinigungsfunktion werden Schmutz, Fett und Essensreste im Ofen in Asche verwandelt. Diese können sie ganz leicht mit einem feuchten Tuch abwischen.



#### Schneller und energieeffizienter Garprozess

Bei diesem Backofen bedeutet effiziente Energienutzung gleichzeitig effizientes Kochen. Das Heißluftsystem mit Ringheizkörper sorgt für eine gleichmäßige Zirkulation der Heißluft im gesamten Garraum. Der Backofen heizt sich schneller auf und die Gartemperaturen können um bis zu 20 % herabgesetzt



#### Komplette Übersicht über den Garvorgang

Die Elektronikuhr bietet Ihnen auf einen Blick eine komplette Übersicht über den Status Ihres Gerichts. Auf dem übersichtlichen Display können Sie einen Alarm einstellen, die bis zum Ende des Garvorgangs verbleibende Zeit direkt ablesen und den Timer mit Genauigkeit und Präzision programmieren.



- SurroundCook Multifunktionsbackofen
- Energieeffizienzklasse: A+ (Spektrum A+++ - D)
- Pyrolytische Selbstreinigung, 2-stufig
- MaxiKlasse™ - Extra großer Garraum (72 Liter)
- Versenknebel
- Elektronikuhr mit Timerfunktionen
- Elektronische Temperaturregelung
- Temperaturbereich von 30°C - 300°C
- Temperaturvorschlag
- Restwärmeanzeige und -nutzung
- Automatische Abschaltung für Backofen
- Türkontaktschalter für Licht
- Leichtreinigungstür und -ausstattung
- Glatte Innenwände aus Longclean-Emaile
- Einhängegitter mit Einschubhilfe
- Türverglasung: SafeToTouch Top
- Antifinger Edelstahl-Beschichtung
- Grillheizstab
- Kindersicherung
- Kühlgebläse
- Beheizungsarten: Ober-/Unterhitze, Auftauen, Grillstufe 2, Warmhalten, Braten, Feuchte Umluft, Pizzastufe, Heißluft mit Ringheizkörper, Umluftgrillen
- Garraumbeleuchtung 40 W Halogen
- Aufrüstbar mit: FlexiRunners™ SuperClean Vollauszug oder FlexiRunners™ Vollauszug/Backauszug
- Zubehör: , 1 Universalblech, 1 Kombirost
- Automatische Ventilatorabschaltung bei Türöffnung
- Demo-Mode
- Service-Codes

#### Sicheres Anfassen durch "Safe To Touch-Außentür"

Dank der „Safe to touch“-Außentür bleibt die Temperatur der äußeren Ofentür gering und kann daher sicher berührt werden.

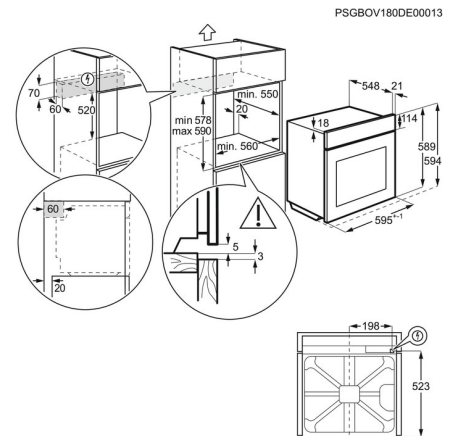
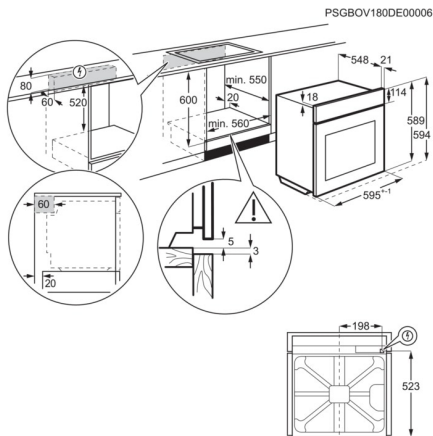
#### Backen Sie auch große Mengen einfach perfekt

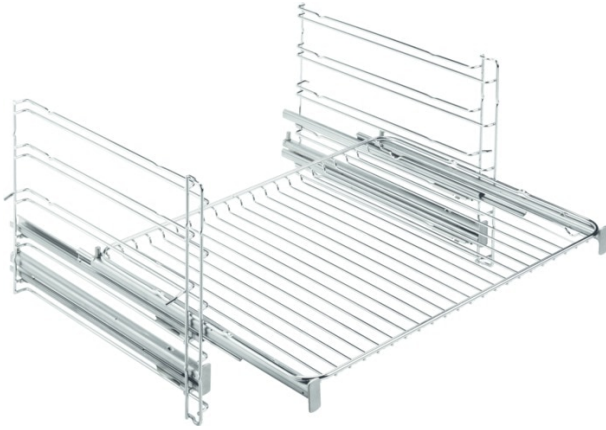
Weniger ist nicht immer mehr - insbesondere wenn es auf perfekt zubereitete Köstlichkeiten ankommt. Das extra große Backblech ist 20 % größer als normale Backbleche, damit Sie größere und noch leckerere Speisen zaubern können und dies mit der Gewissheit, dass jede einzelne Speise perfekt auf den Punkt gegart wurde.

### Technische Daten

PNC	949 498 030
EAN-Nummer	7332543619870
Leistung Grill (Watt)	2300
Energieverbrauch konventionell (kWh)	0.93
Energieverbrauch Umluft/Heißluft (kWh)	0.69
Nettovolumen Backraum (L)	72
Temperaturbereich	30°C - 300°C
Energieeffizienzklasse	A+ (Spektrum A+++ bis D)
Einbauhöhe (mm)	600
Einbaubreite (mm)	560
Einbautiefe (mm)	550
Gerätehöhe (mm)	594
Gerätebreite (mm)	594
Gerätetiefe (mm)	568
Beheizungsarten	Ober-/Unterhitze, Auftauen, Grillstufe 2, Warmhalten, Braten, Feuchte Umluft, Pizzastufe, Heißluft mit Ringheizkörper, Umluftgrillen
Farbe	Edelstahl mit Antifingerprint
Netzstecker	Schuko-Stecker
Kabellänge (m)	1.6
Anschlusswert (Watt)	3490
Volt	220-240

Absicherung (A)	16
Beleuchtung (Watt)	40
Bruttogewicht (kg)	30.4
Nettogewicht (kg)	29.4
Verpackung, Höhe (mm)	654
Verpackung, Breite (mm)	635
Verpackung, Tiefe (mm)	670



**Einfacheres und sicheres Kochen und Backen.**

Unsere Teleskopschienen machen die Zubereitung leckerer Mahlzeiten noch einfacher. Jetzt können Sie die Bleche bequem herausziehen und das Sicherheitsschloss verhindert, dass diese nach vorne kippen oder herausrutschen. Sie lassen sich problemlos an vorhandene Racks anklammern und lassen Ihnen so beide Hände frei zum Braten,

---

FlexiRunners™ - Backauszug, 2 Paar (nicht passend für Dampfgerar)

**Produktvorteile & Ausstattung**

- Einhängegitter und Rost nicht im Lieferumfang enthalten

**Technische Daten**

PNC	944 189 356
EAN-Nummer	7332543112913
Marke	No Brand
Nettogewicht (kg)	0.95
Bruttogewicht (kg)	1.2
Gerätebreite (mm)	383
Gerätetiefe (mm)	14
Höhe Gerät	31.5
Verpackung, Breite (mm)	496
Verpackung, Tiefe (mm)	180
Verpackung, Höhe (mm)	26