

Produktdatenblatt nach Verordnung (EU) Nr. 65/2014

Marke: null
Modellkennung: LC96BBC60
Jährlicher Energieverbrauch: 47,4 kWh/a
Fluiddynamische Effizienz: 28,9
Klasse für die fluiddynamische Effizienz: A
Beleuchtungseffizienz: 32,5 lux/Watt
Beleuchtungseffizienzklasse: A
Fettabscheidegrad: 85,4 %
Klasse für den Fettabscheidegrad: B
Luftstrom bei minimaler / maximaler Geschwindigkeit im Normalbetrieb: 249 m ³ /h / 619 m ³ /h
Luftstrom im Betrieb auf der Intensivstufe oder Schnelllaufstufe: - m ³ /h
A-bewertete Luftschallemission bei minimaler / maximaler verfügbarer Geschwindigkeit im Normalbetrieb: 49 dB / 70 dB
A-bewertete Luftschallemission im Betrieb auf der Intensivstufe oder Schnelllaufstufe: - dB
Leistungsaufnahme im Aus-Zustand: 0,00 W
Leistungsaufnahme im Bereitschaftszustand: - W

Informationen zu Haushaltsdunstabzugshauben (EU) No. 66/2014

Modellkennung: LC96BBC60
Jährlicher Energieverbrauch : 47,4 kWh/a
Zeitverlängerungsfaktor : 1
Fluiddynamische Effizienz: 28,9
Energieeffizienzindex : 55,3
Gemessener Luftdruck im Bestpunkt : 418 Pa
Maximaler Luftstrom : 619 m ³ /h
Gemessene elektrische Eingangsleistung im Bestpunkt : 126 W
Nennleistung des Beleuchtungssystems : 2,8 W
Durchschnittliche Beleuchtungsstärke des Beleuchtungssystems auf der Kochoberfläche : 91 lux
Gemessene Leistungsaufnahme im Bereitschaftszustand : - W
Gemessene Leistungsaufnahme im Aus-Zustand : 0,00 W
Schallleistungspegel : 70 dB
Kurze Bezeichnung der bei der Überprüfung der Übereinstimmung mit den vorstehenden Anforderungen angewandten Mess- und Berechnungsmethoden oder Bezugnahme darauf: EN 61591, EN 60704-2-13, EN 50564

iQ100, Wandesse, 90 cm, Schwarz LC96BBC60



Dunstabzugshaube im Box-Design mit hoher Absaugleistung für kraftvolle Performance.

✓ LED-Beleuchtung: Erhellte das Kochfeld optimal und stromsparend

Sonderzubehör

LZ00XP00	Long Life Geruchsfilter (Ersatzbedarf)
LZ10DXA00	Standard Geruchsfilter (Ersatzbedarf)
LZ10DXU00	Standard Umluftset
LZ10FXJ00	Long Life Umluftset
LZ11DXB14	Clean Air Standard Geruchsfilter(Ersatz)
LZ11DXI14	Clean Air Standard Umluftset
LZ11DXI16	Clean Air Plus Umluftset
LZ31XXB16	Clean Air Plus Geruchsfilter (Ersatz)

Ausstattung

Technische Daten

Bauart:	Wandmontage
Länge Anschlusskabel:	130.0 cm
Höhe des Kamins:	583-912/583-1022 mm
Gerätehöhe:	53 mm
Mindestabstand zur Kochstelle Elektro:	550 mm
Mindestabstand zur Kochstelle Gas:	650 mm
Nettogewicht:	13.6 kg
Steuerung:	mechanisch
Regelung der Leistungsstufen:	3
Max. Gebläseleistung Abluft:	619 m³/h
Max. Gebläseleistung Umluft:	422 m³/h
Anzahl der Lampen (Stck):	2
Geräusch:	70 dB(A) re 1 pW
Durchmesser des Abluftstutzens:	120 / 150 mm
Material des Fettfilters:	Aluminium waschbar
EAN-Nummer:	4242003925126
Anschlusswert:	220 W
Absicherung:	10 A
Spannung:	220-240 V
Frequenz:	50; 60 Hz
Steckerart:	Schuko-/Gardy mit Erdung
Gerätetyp:	Wandmontage



iQ100, Wandesse, 90 cm, Schwarz LC96BBC60

Ausstattung

Bauform

- 90 cm Wand-Esse
- Für Wandmontage über Kochstellen

Umwelt und Sicherheit

- Energieeffizienzklasse: B (auf einer Energieeffizienzklassen-Skala von A+++ bis D)
- Durchschnittlicher Energieverbrauch: 47.4 kWh/Jahr*
- Lüfter-Effizienzklasse: A*
- Beleuchtungs-Effizienzklasse: A*
- Fettfilter-Effizienzklasse: B*
- Geräusch min./max. Normalstufe: 49/70 dB

Betriebsart und Leistung

- Wahlweise Abluft- oder Umluftbetrieb
- Für Umluftbetrieb ist ein Standard Umluftset oder ein Clean Air Plus Umluftset (Sonderzubehör) notwendig
- Max. Lüfterleistung 619 m³/h bei Abluftbetrieb nach EN 61591
- Geräuschwerte nach EN 60704-2-13 max. Normalstufe
Abluftbetrieb: Geräusch, höchste Normal-Stufe: 70 dB dB(A) re 1 pW
- Bei Einsatz des separat erhältlichen Clean Air Plus Umluftsets (Sonderzubehör) erreicht ihr Gerät im Umluftbetrieb folgende Werte:
- Umluftstufe: Max. Normalbetrieb: 422 m³/h
- Geräuschwerte Umluft: Max. Normalstufe: 74 dB(A) re 1 pW

Design

Betriebsart und Bedienung

Leistung

Komfort

- Drucktastenschalter
- Dunstabzüge für 3 Leistungsstufen
- Doppelflutiges Hochleistungsgebläse
- Kondensatormotor
- Gleichmäßige, helle Beleuchtung mit 2 x 1,5 W LED-Modul
- Beleuchtungsstärke: 91 lux
- Farbtemperatur: 3500 K
- Metall-Fettfilter, spülmaschinengeeignet

Maße

- Gerätemaße Abluft (HxBxT): 635-965 x 900 x 500 mm
- Gerätemaße Umluft (HxBxT): 635-1075 x 900 x 500 mm
- Gerätemaße Umluft mit Clean Air Plus Umluftset(HxBxT):
703 x 900 x 500mm - Montage auf Außenkanal
833-1163 x 900 x 500 mm - Montage auf Innenkanal

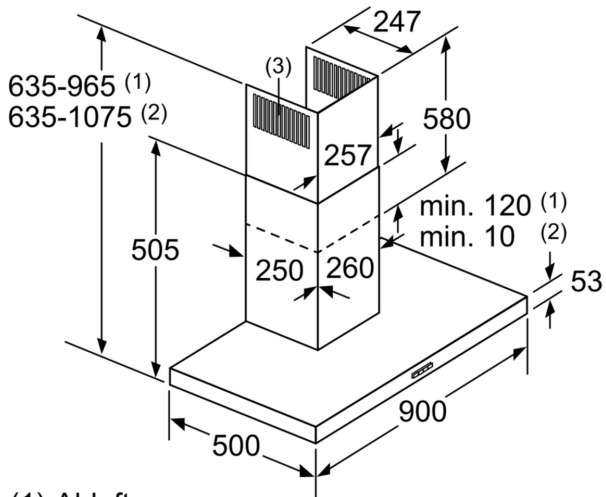
Technische Informationen

- Abluftstutzen Ø 150 mm (Ø 120 mm beiliegend)
- Lieferung mit Rückstauklappe
- Gesamtanschlusswert: 220 W
- Länge Anschlusskabel: 1.3 m mit Stecker

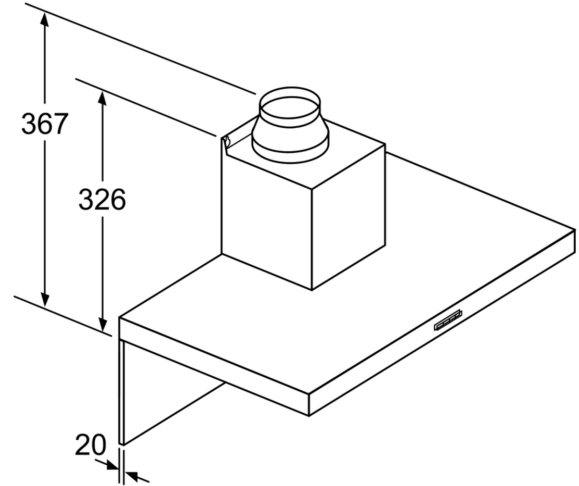
* Gemäß EU-Regulierung Nr. 65/2014

iQ100, Wandesse, 90 cm, Schwarz
LC96BBC60

Maßzeichnungen



- (1) Abluft
(2) Umluft
(3) Luftaustritt - Schlitze bei
Abluft nach unten montieren Maße in mm



Bei Verwendung einer Rückwand muss das Design des Gerätes beachtet werden. Maße in mm

