

D Aufbauanleitung

NL Handleiding voor de Montage

PL Instrukcja montażu

SK Montážny návod

RO Instrucțiuni de asamblare

GB Assembly Instruction

TR Montaj Talimatları

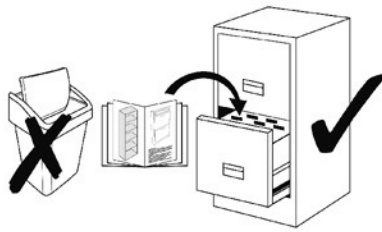
CZ Shromažďování instrukce

I Istruzioni per il montaggio

F Instructions de montage

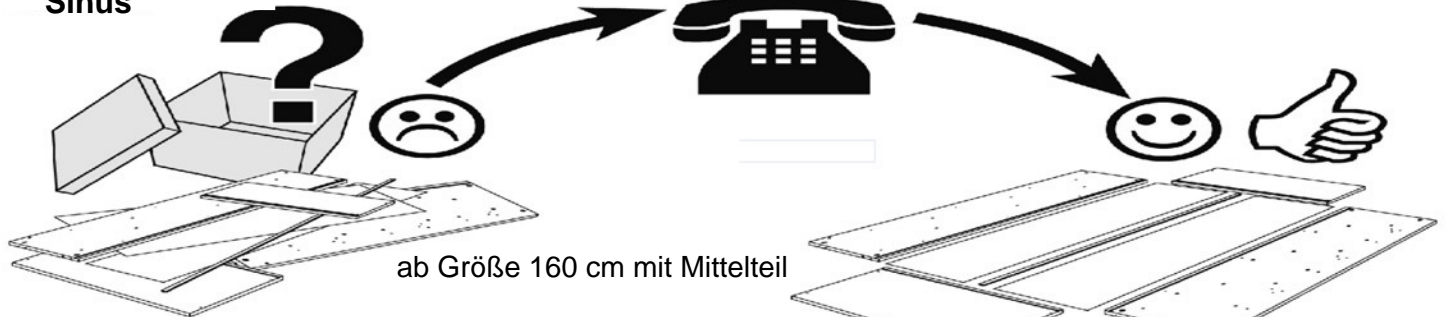
RU Инструкция по монтажу

H Gennyesedés utasítások



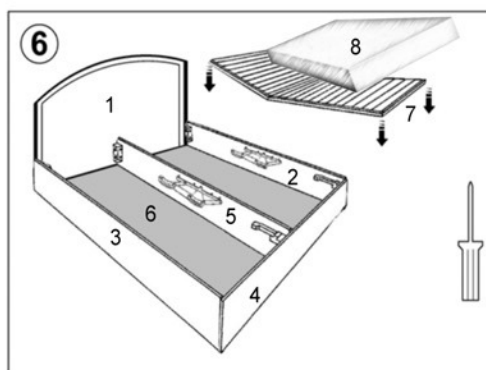
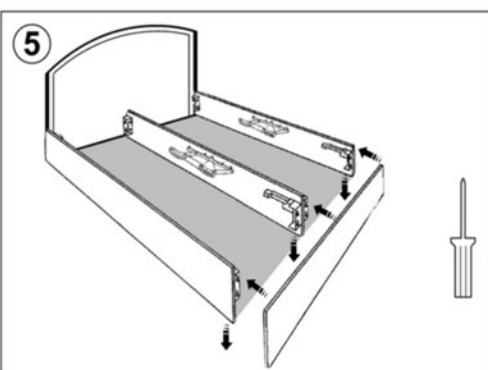
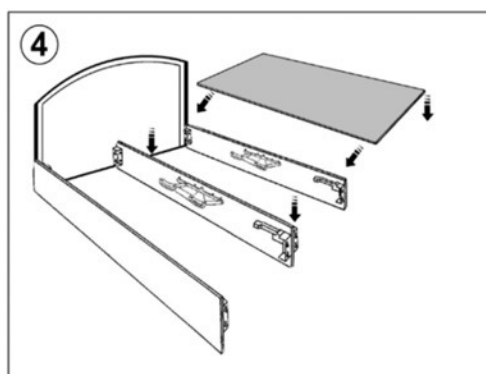
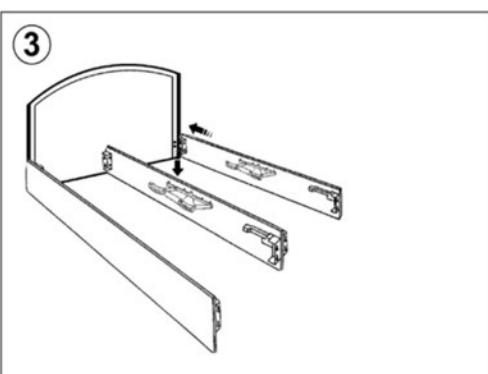
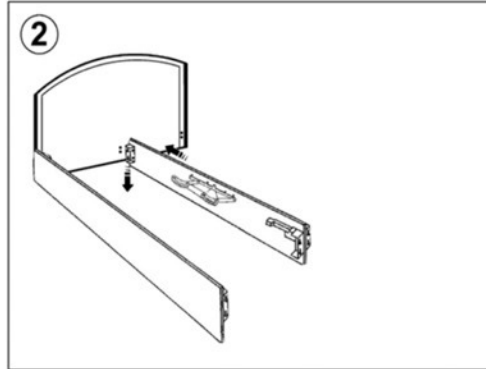
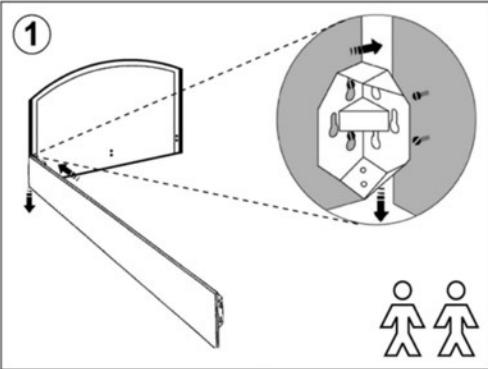
Polsterbett-Gestoffeerde bed-Tapicerowane łóżko-Tarížate pat-Upholstered bed-Мягкая кровать-уатак капитоне-Letto imbottito-Lit rembourré
Čalunené posteľ čalunené posteľ kárpitovztt ágý

Sinus



ab Größe 160 cm mit Mittelteil

from size 160 cm with middle part. fra størrelse 160 cm med midterste del, à partir de la taille 160 cm avec partie médiane, dalla misura 160 cm con la parte centrale, vanaf maat 160 cm met middenstuk, od rozmiaru 160 cm z częścią środkową, från storlek 160 cm med mittdel, desde tamaño 160 cm con parte media, od velikosti 160 cm se střední částí, orta kısmi ile 160 cm ebadından, 160 cm-től középén



Alle Schrauben vormontiert
Alle schroeven voorgemonteerde
Wszystkie śruby zmontowane
Toate șuruburile pre-asamblate
Tüm vidalar ön montajlı
All screws pre-assembled
Tutte le viti pre-assemblate
Toutes les vis pré-assemblés
Все предварительно собранные винты
minden előszerelt csavar
všechny Předmontované šrouby
všetky Predmontované skrutky

Bedienungshinweise

1. Die Bettseiten müssen im rechten Winkel (90°) zum Kopf- und Fussteil ausgerichtet werden.
2. Alle Schrauben regelmässig nachziehen.
3. Die Kopfteilverstellung des Lattenrostes ist in mehreren Stufen möglich.
Zur Verstellung bitte in der Mitte des Lattenrost-Kopfteils anfassen und die gewünschte Höhe einstellen.
Um den Lattenrost wieder in die Waagerechte zu bekommen, bitte das Lattenrost-Kopfteil in der Mitte anfassen und nach ganz oben ziehen.
Dann wieder ablassen.
4. Um den Bettkasten zu öffnen bitte das Fussteil des Lattenrostes in der Mitte anfassen und langsam nach oben anheben bis der Beschlag auf beiden Seiten einrastet.
Um den Bettkasten zu schliessen bitte das Fußteil des Lattenrostes in der Mitte anfassen und nach ganz oben drücken. Dann wieder ablassen.

Pflegehinweise

1. Die Matratzen sollten regelmässig gewendet und gelüftet werden.
Zum Lüften einfach das Lattenrost-Fussteil in die obere Position bringen.
2. Nach einiger Zeit setzt eine leichte Kuhlenbildung der Matratze ein.
Dies ist ein normaler Vorgang und kein Produktfehler.
3. Die Tagesdecke darf nicht gewaschen werden und sollte nur trocken gereinigt werden.
4. Polsterstoffe : Durch die Vielzahl unterschiedlicher Materialien sollten Sie sich bei stärkeren Verschmutzungen und Flecken mit Materialangabe an einen Reinigungsfachbetrieb wenden. Das vom Fachbetrieb empfohlene Reinigungsmittel sollten Sie auf jeden Fall an einer nicht sichtbaren Stelle ausprobieren.

Ersatzteilbestellung

Sehr geehrter Kunde,

Sollte ein Bauteil oder ein Anbauteil beschädigt sein, rufen Sie bitte die auf Ihrer Rechnung angegebene Servicenummer an.

Für die Bearbeitung benötigen wir noch folgende Angaben :

1. Artikel-Nummer
2. Farb-Nummer
3. Bezeichnung des Bauteils oder Anbauteils lt. Liste
4. Stückzahl