

Gerätehauszelt

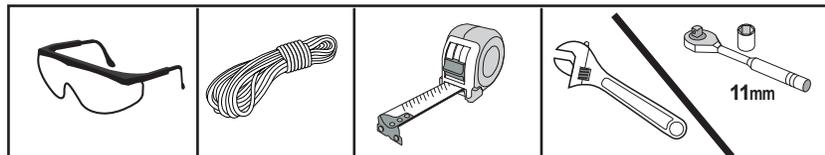
1,8 x 3 x 2 m Grau

Aufbauanleitung

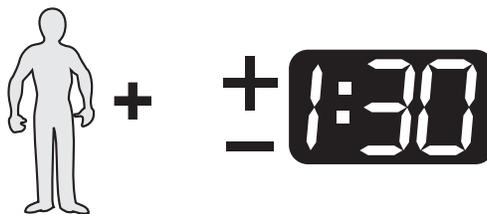
#70396



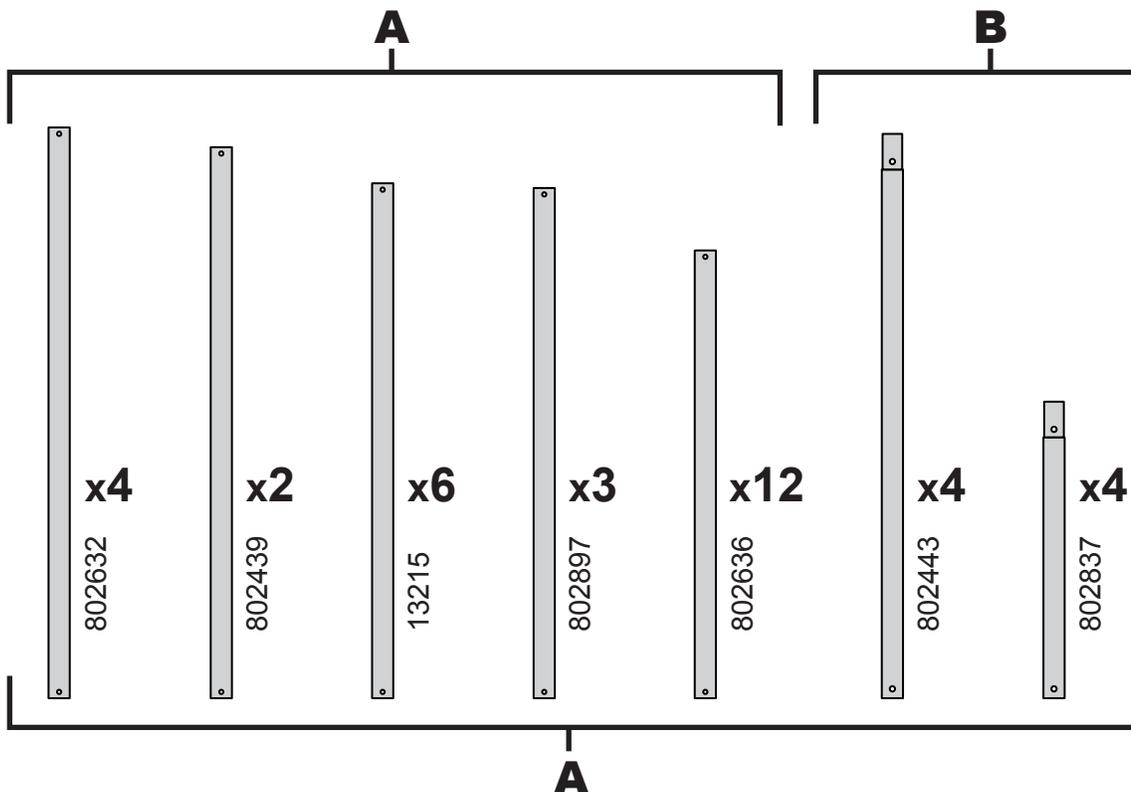
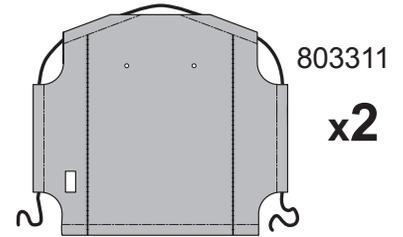
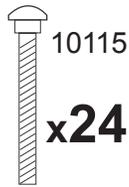
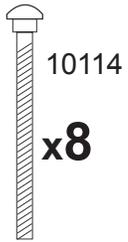
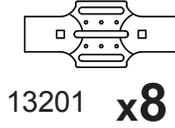
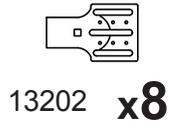
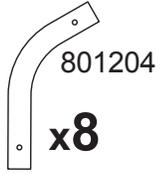
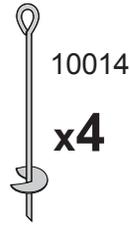
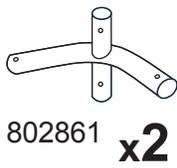
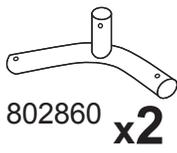
EMPFOHLENE WERKZEUGE



Bitte lesen Sie sich vor dem Zusammenbau die Aufbauanleitung sorgfältig durch.

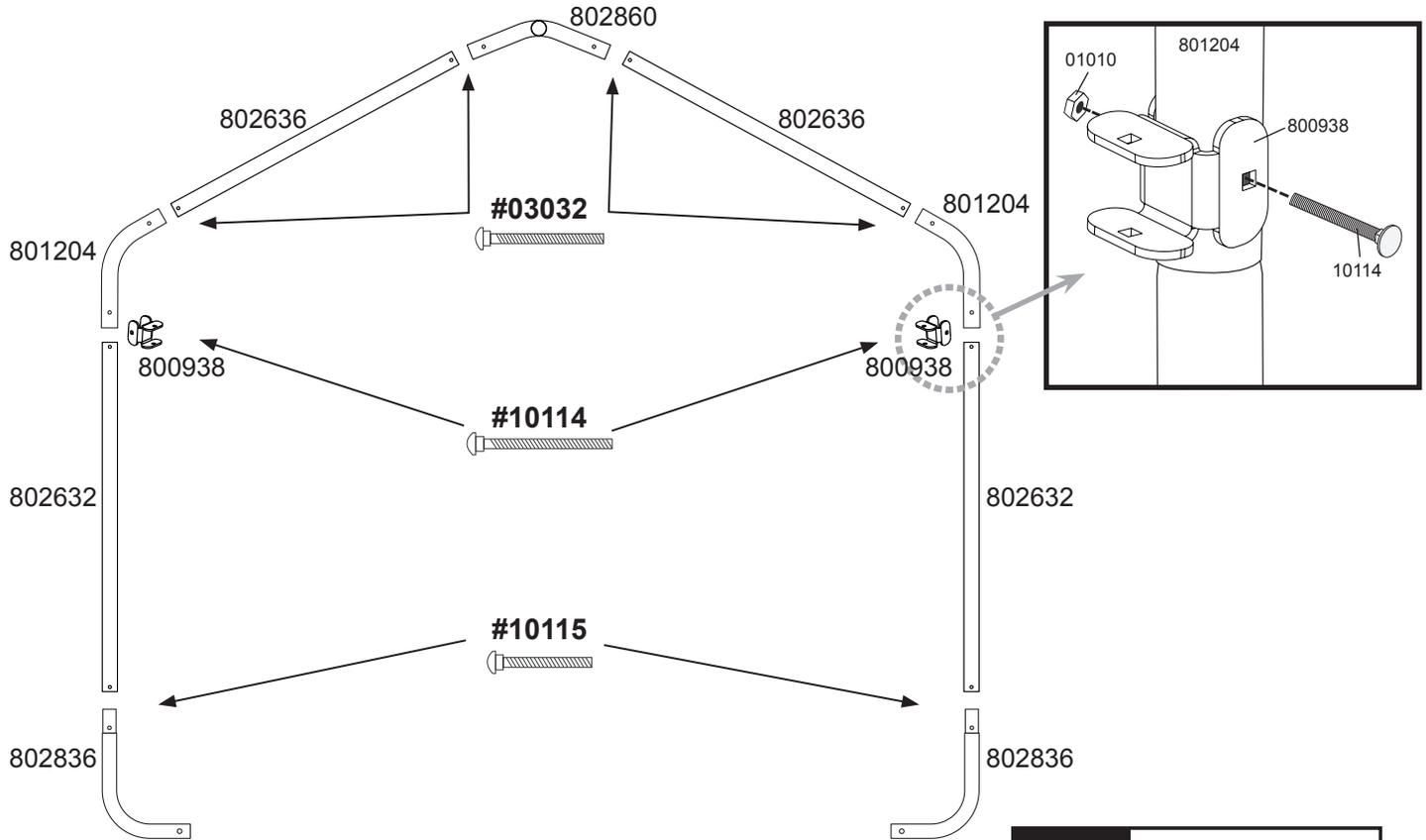


TEILELISTE



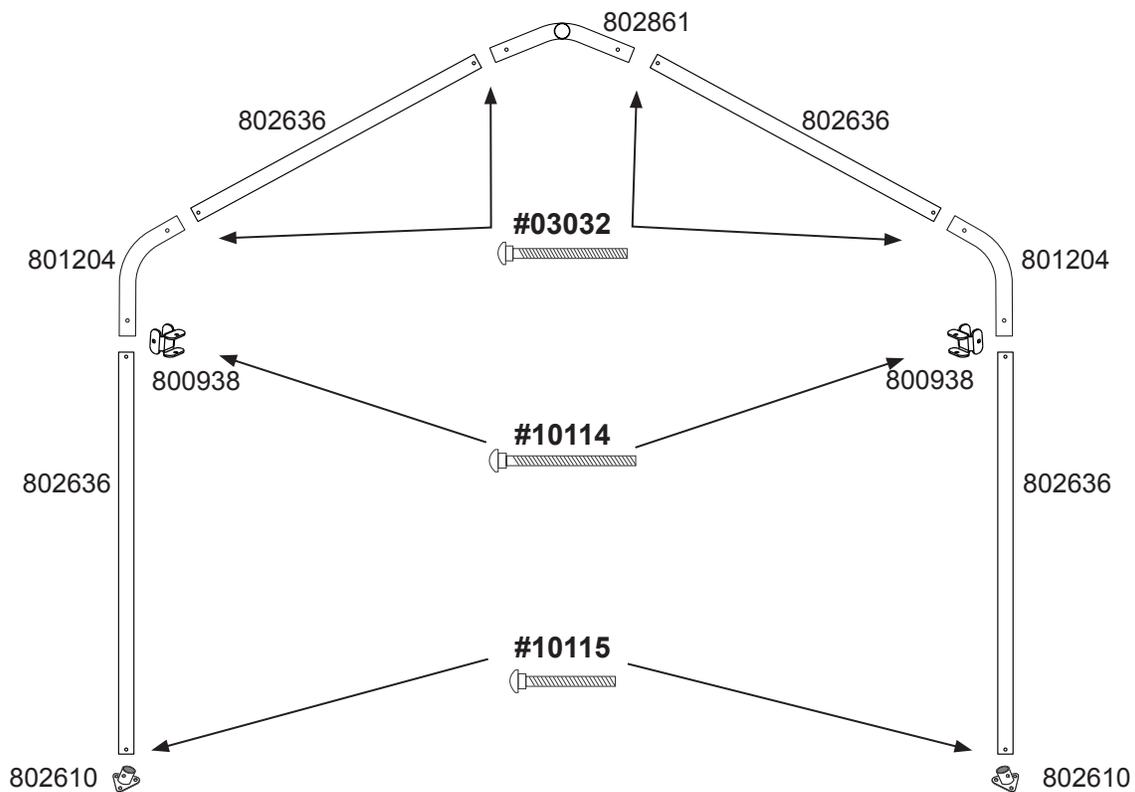
1. MONTAGE DES FRONT- UND ENDBOGENS

Befestigen Sie die verwendeten Schrauben mit den #01010 Muttern.



WICHTIG: Die Schraubenköpfe müssen nach außen zeigen, um Schäden an der Abdeckung zu vermeiden.

2. MONTAGE DER MITTELBÖGEN

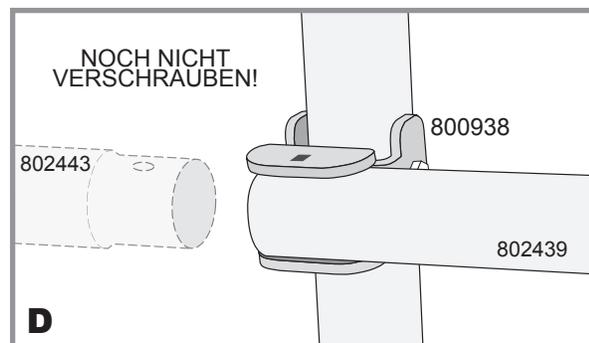
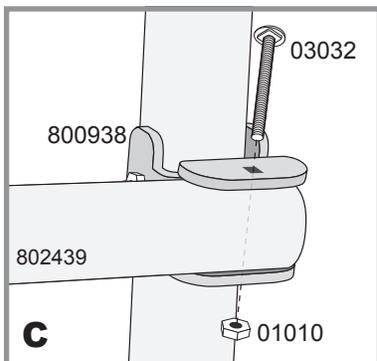
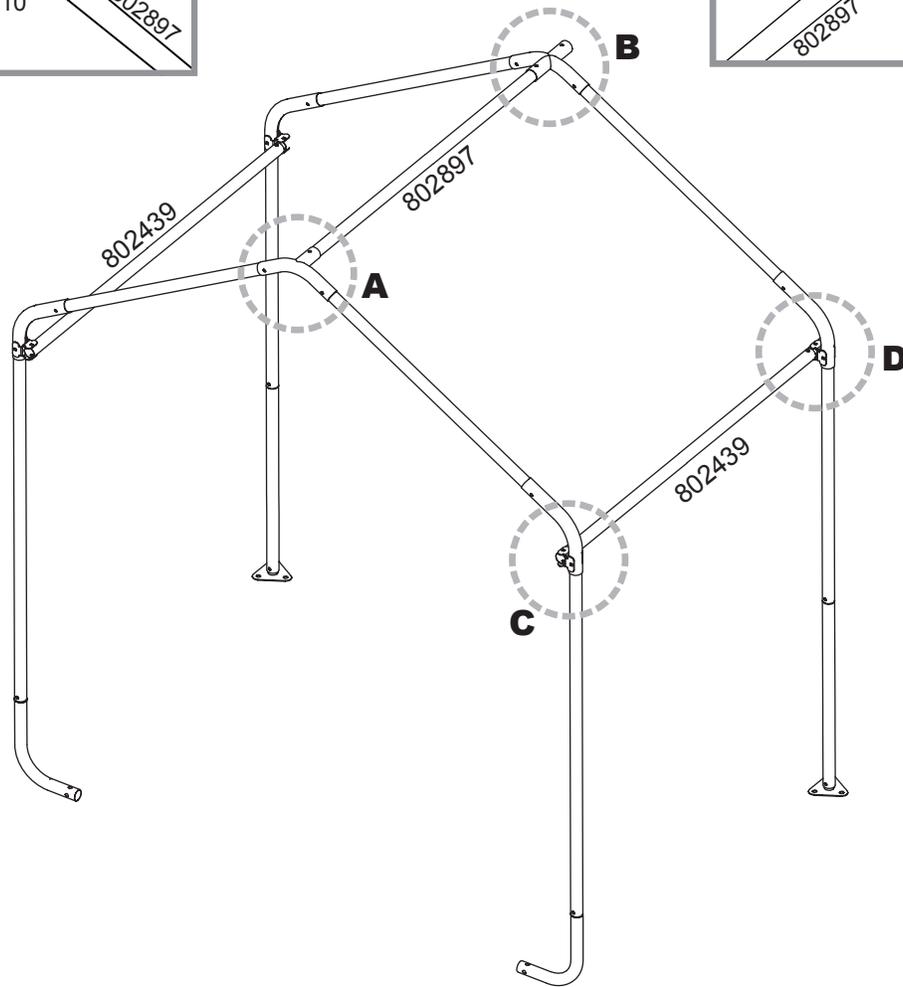
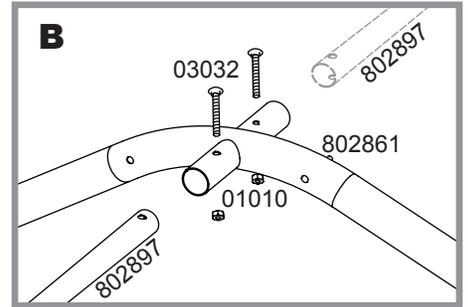
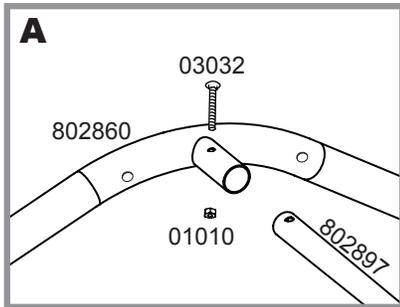


3. VERBINDEN SIE DEN FRONTBOGEN MIT DEM ERSTEN MITTELBOGEN

A/B: Montieren Sie die Firststange (#802897) mit den 3- und 4- Wege Verbindungen.

C/D: Montieren Sie die seitlichen Querstangen (#802439) an dem ShelterLock® 3X (#800938).

Montieren Sie bei **Abb.(D)** vorerst keine Schraube sondern warten Sie bis die nächste Strebe verbunden ist.

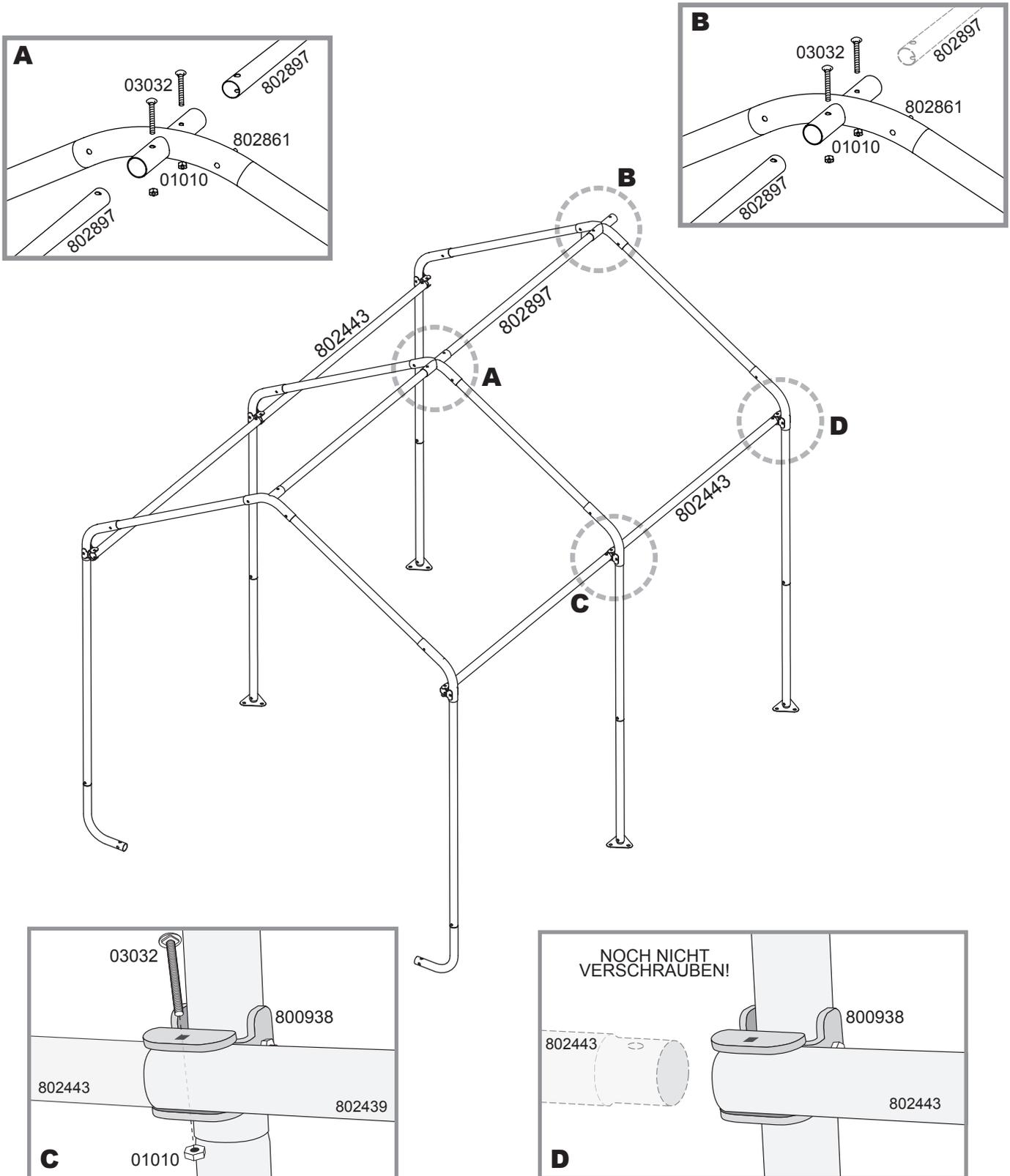


4. VERBINDEN DES NÄCHSTEN MITTELBOGENS

A/B: Montieren Sie die Firststange (#802897) mit der 4- Wege Verbindung.

C/D: Montieren Sie die seitlichen Querstangen (#802439) an dem ShelterLock® 3X (#800938).

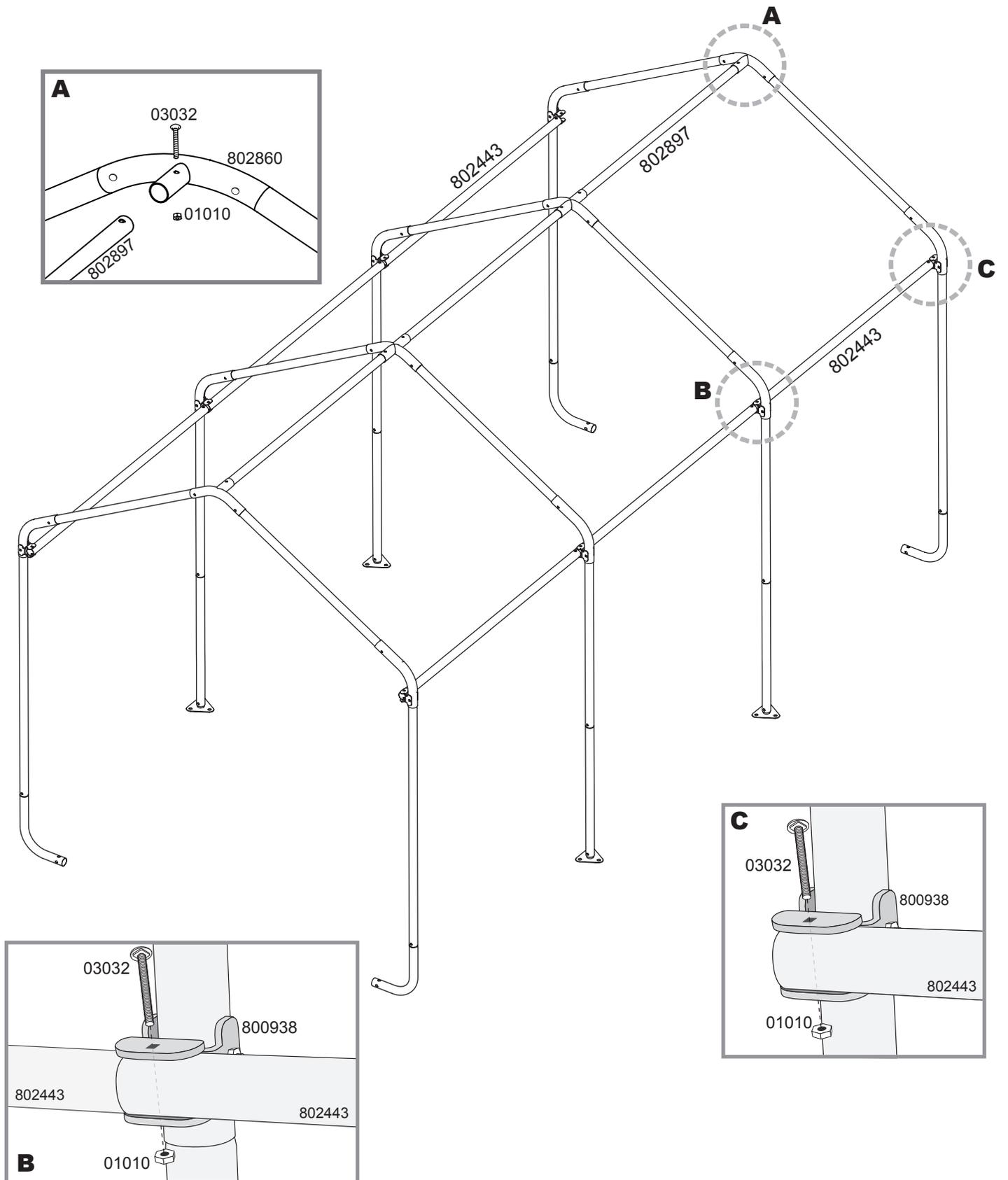
Montieren Sie bei Abb.(D) vorerst keine Schraube sondern warten Sie bis die nächste Strebe verbunden ist.



5. VERBINDEN DES ENDBOGENS

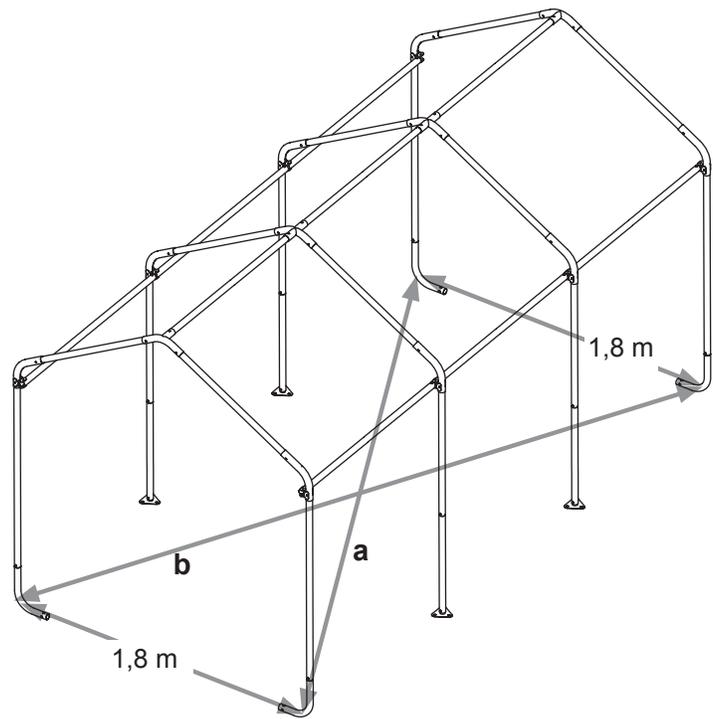
Wiederholen Sie **Schritt 3** um den Endbogen zu befestigen.

Sichern Sie nun das Gestell mit den abgebildeten Schrauben und Muttern.



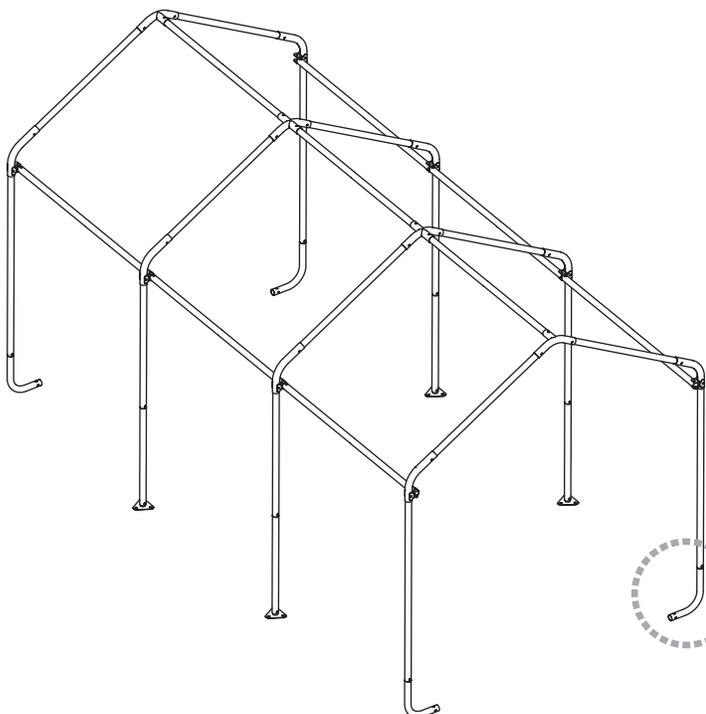
5. DAS GESTELL

- A. Setzen Sie das Gestell auf eine ebene Fläche.
- B. Der Abstand zwischen Front- und Rückseite soll in der Breite 1,8 m betragen.
- C. $a=b$ Maximalabweichung 2,5 cm



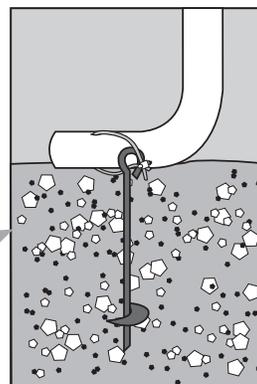
6. BEFESTIGUNG DES GESTELLS

- A. Die Bohr-Anker werden an den vier Eckpunkten innenliegend befestigt.
- B. Führen Sie ein Rohr oder Stab (max. 19mm) durch die Ankeröse, um diese in den Boden zu drehen. Die Öse sollte ca. 2,5 - 5cm aus der Erde ragen, um die FüÙe optimal zu befestigen. *Sollte der Boden zu fest sein, graben Sie ein Loch und betonieren Sie die Anker ein.*
- C. Befestigen Sie die Bohr-Anker mit dem Seil durch die Löcher an den Ecken und ziehen diese mit den Klemmen fest.



Hinweis:

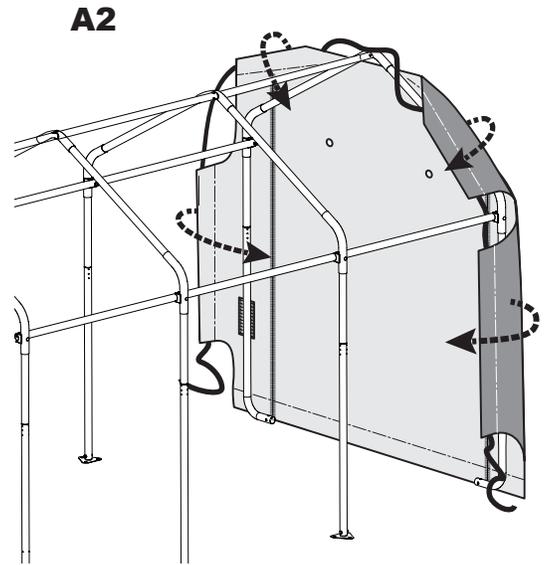
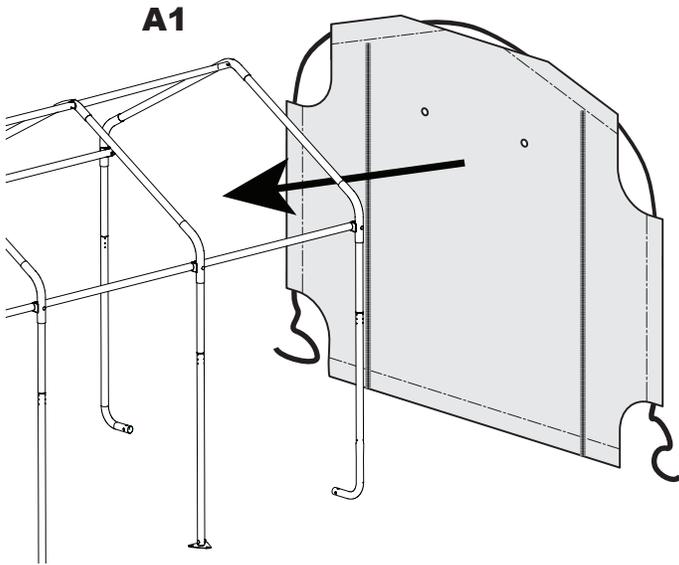
**38 cm Anker sind nur für den vorübergehenden Gebrauch geeignet!
Für längerfristige Anwendung empfehlen wir 76 cm Anker.**



WARNUNG: 
Das Gerätehauszelt muss zwingend verankert werden. Ohne Verankerung können ernsthafte Verletzungen oder Schäden entstehen.

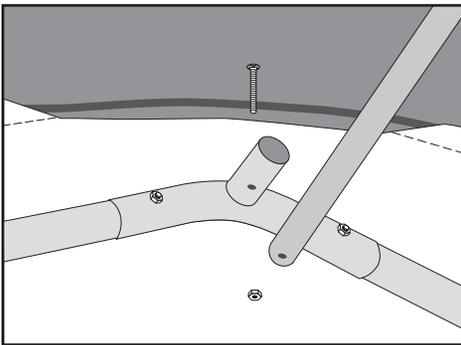
7. BEFESTIGUNG DER VORDER- UND RÜCKSEITE

A. (A1) Halten Sie die Vorder- und Rückseite mit der weißen Fläche nach Innen an die Dachmitte und (A2) wickeln Sie die Ecken der Plane um das Gestell.

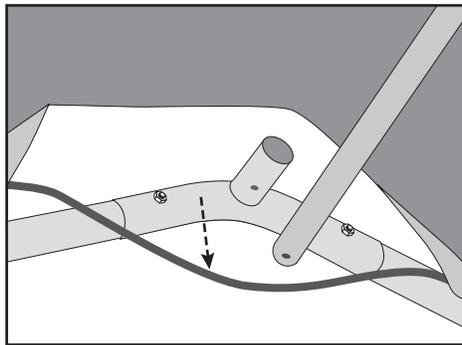


B. (B1) Lösen Sie die Firststange von dem Firstverbinder außen. (B2) Ziehen Sie das Gurtband (das schwarze Band) unter die Querstange. (B3) Verbinden Sie die Firststange wieder mit dem Firstverbinder außen und verschrauben diese.

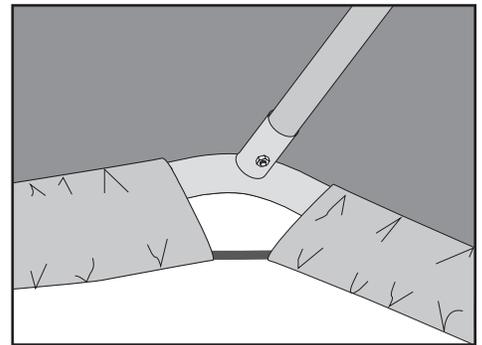
B1



B2

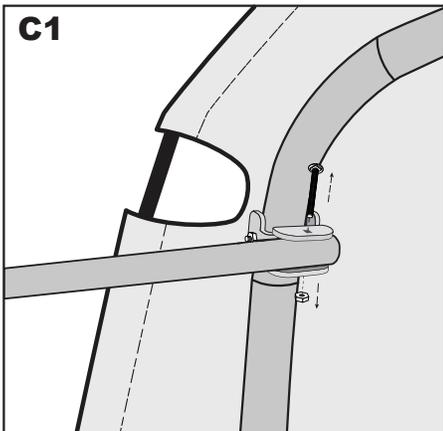


B3

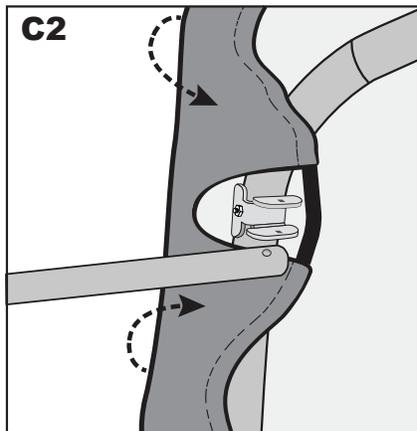


C. (C1) Lösen Sie die seitliche Querstange vom ShelterLock® 3X. (C2) Ziehen Sie das Gurtband (das schwarze Band) nach Innen über die Verbindung. (C3) Verbinden Sie die seitliche Querstange wieder mit dem ShelterLock® 3X und schrauben Sie diese fest. Wiederholen Sie den Schritt an der gegenüberliegenden Seite.

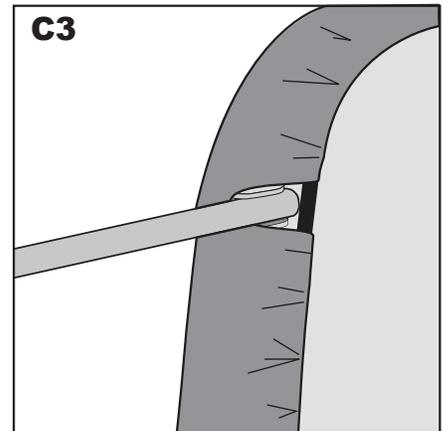
C1



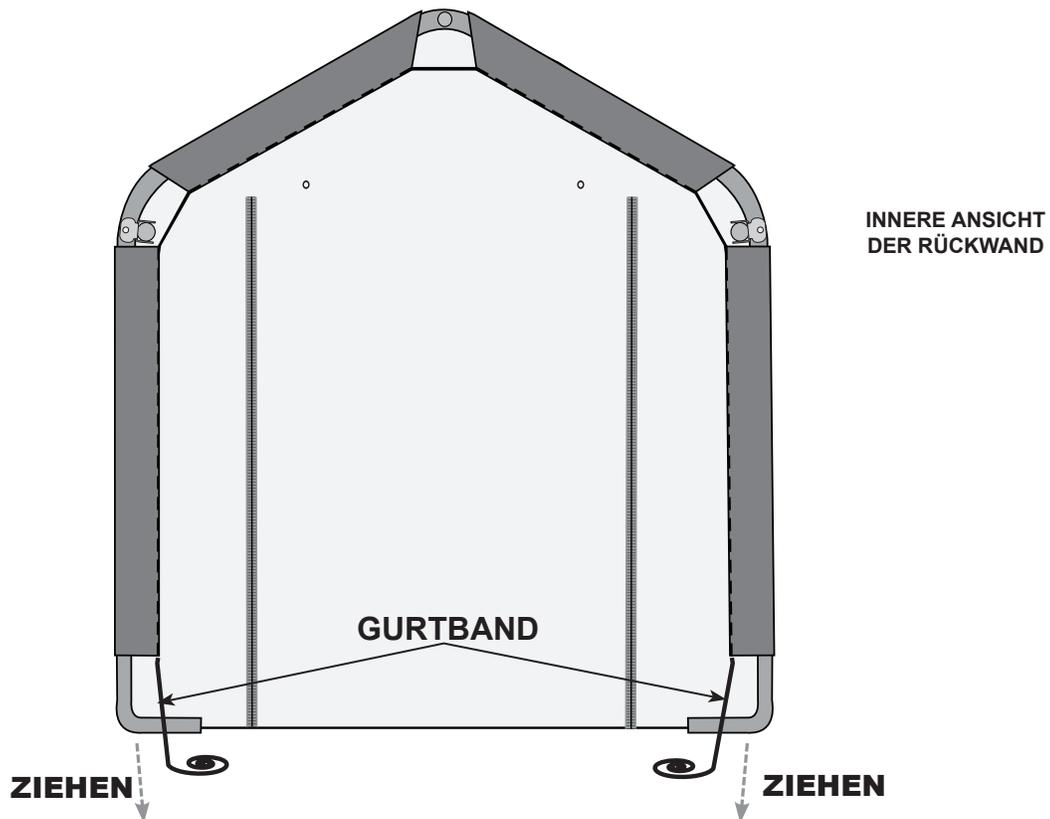
C2



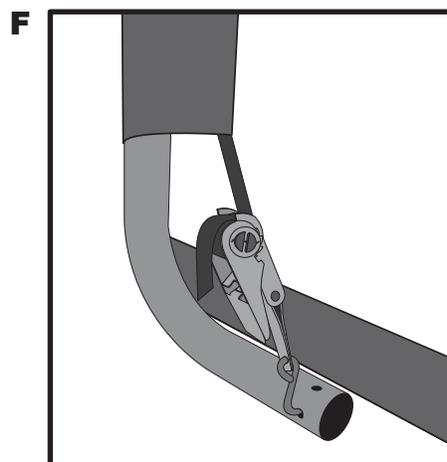
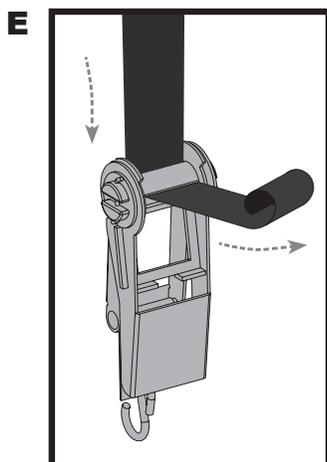
C3



- D. Ziehen Sie beidseitig das Gurtband mit der Hand stramm. Achten Sie darauf, dass Sie jeweils das andere Ende dabei nicht durchziehen. Auf beiden Seiten sollte das Gurtband etwa die gleiche Länge haben.



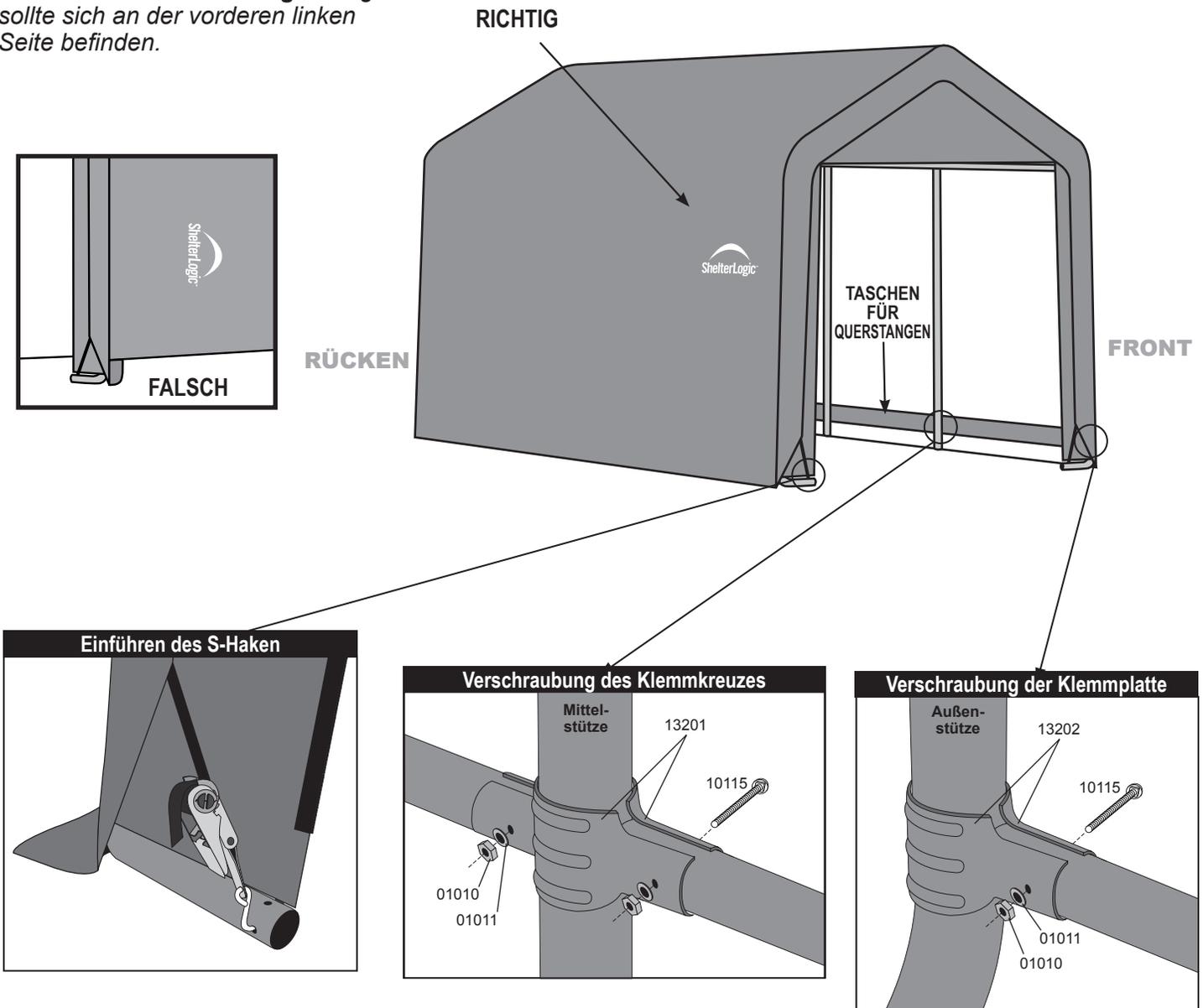
- E. Führen Sie den "S"-Haken an der Ratsche in das Loch an dem Gestellfuß. Anschließend schieben Sie das Gurtband durch die Ratsche. Achten Sie darauf, dass die Vorder- und Rückwand mittig angebracht ist.
- F. Ziehen Sie nun alle Ratschen gleichmäßig an. **Hinweis:** Die Reißverschlussstür muss beim ratschen geschlossen sein!



8. ANBRINGEN DER PLANE

- A. Legen Sie die Plane mit der Innenseite nach unten auf den Boden neben das Gestell. Achten Sie darauf, dass sich die Taschen für die unteren Querstangen innen befinden.
- B. Ziehen Sie die Plane mittig über das Gestell. Der Überhang sollte auf beiden Seiten etwa gleich sein.
- C. Befestigen Sie den "S"-Haken der Ratsche am Gestellfuß, führen Sie den Gurt ein und ziehen diesen fest.
- D. Demontieren Sie beidseitig nacheinander die unteren Querstreben, schieben Sie diese durch die Taschen an der Plane. Führen Sie die Stangen wieder ein, ziehen Sie alle stramm nach unten, um die Plane zu spannen und schrauben Sie diese wieder fest.
- E. Kontrollieren Sie monatlich die Ratschen und unteren Querstreben um sicher zugehen, dass die Plane straff sitzt.

HINWEIS: Das **ShelterLogic®** Logo sollte sich an der vorderen linken Seite befinden.



9. ÖFFNEN UND BEFESTIGEN DER TÜR (optional)

- A. Öffnen Sie die komplette Reißverschlussstür.
- B. Rollen Sie diese hoch bis zu den Ösen.
- C. Führen Sie den Zeltgummi (#10066) durch die Öse.
- D. Sichern Sie diese indem Sie das Gummiseil um den Ball legen.

