

iQ700

Backofen mit Mikrowelle

HM636GNS1 Edelstahl



Der Backofen mit integrierter Mikrowelle für zeitsparendes, flexibles Zubereiten.

- ✓ varioSpeed: bis zu 50 % Zeitersparnis beim Zubereiten von Speisen.
- ✓ TFT-Touchdisplay: benutzerfreundliche Menü-Navigation in optimaler Darstellung.
- ✓ cookControl Plus: garantiertes Gelingen für eine Vielzahl von Gerichten.
- ✓ softMove: sanftes Öffnen und Schließen der Backofentür.
- ✓ ecoClean Plus: einfacheres Reinigen dank spezieller Beschichtung.

Ausstattung

Technische Daten

Art des Mikrowellengerätes : Kombinationsbetrieb mit Mikrowelle
Steuerung : elektronisch

Frontfarbe : Edelstahl

Abmessungen des Gerätes (mm) : 595 x 594 x 548

Abmessungen des Garraumes (mm) : 357.0 x 480 x 392.0

Länge Anschlusskabel (cm) : 120

Nettogewicht (kg) : 42,0

Bruttogewicht (kg) : 45,0

Max. Mikrowellenleistung (W) : 800

Anzahl der Leistungsstufen (Stck) : 5

Drehteller : Nein

Beheizungsart : 4D-Heißluft, Großflächengrill, Heißluft-Eco, Kleinflächengrill, Mikrowelle, MW-Kombibetrieb variabel, Ober-/Unterhitze, Ober-/Unterhitze ECO, Pizzastufe, Sanftgaren, Tiefkühl spezial, Umluftgrill, Unterhitze, Vorwärmen, Warmhalten
Material Garraum : Emailliert

Türöffnung : Griff

Uhr : Ja

Integriertes Zubehör : 1 x Backblech emailliert, 1 x Kombirost, 1 x Universalpfanne

Gerätefarbe : Edelstahl

Gerätehöhe (mm) : 595

Gerätebreite (mm) : 594

Gerätetiefe (mm) : 548

Max. Mikrowellenleistung (W) : 800

Anschlusswert (W) : 3600

Absicherung (A) : 16

Spannung (V) : 220-240

Frequenz (Hz) : 60; 50

Steckerart : Schuko-/Gardy.m.Erdung

Frontfarbe : Edelstahl

Approbationszertifikate : CE, VDE

Ausschnittsmaße : x x

Gerätemaße (h x b x t) (inch) : x x

Abmessungen des verpackten Gerätes (in) : 26.37 x 26.37 x 26.77

Nettogewicht (lbs) : 94

Bruttogewicht (lbs) : 99

Zubehör

1 x Backblech emailliert

1 x Kombirost

1 x Universalpfanne



4 242003 671894

Sonderzubehör

HZ915003 : Glasbräter 5,4 L, HZ86S000 : Glasschale, HZ6MCF0 : Kochbuch, HZ66X650 : Verblendeiste für Sockel, HZ636000 : Glasfond, HZ631000 : Backblech (für iQ700)

iQ700

Backofen mit Mikrowelle

HM636GNS1 Edelstahl

Ausstattung

Backofentyp und Heizart

- Backofen mit Mikrowelle mit 13 Beheizungsarten: 4D Heißluft, Heißluft sanft, Ober-/Unterhitze, Ober-/Unterhitze sanft, Umluft-Grill-System, Großflächengrill, Kleinflächengrill, Pizzastufe, coolStart, separate Unterhitze, Sanftgaren, Vorwärmen, Warmhalten
- Zusätzliche Beheizungsarten mit Mikrowelle: Mikrowelle, Mikrowellen-Kombinationsbetrieb (varioSpeed) für bis zu 50% Zeitersparnis
- Elektronische Temperaturregelung von 30 °C - 300 °C
- Max. Leistung: 800 W; 5 Mikrowellen-Leistungsstufen (90 W, 180 W, 360 W, 600 W, 800 W)
- Schnellaufheizung
- Edelstahl-Lüfterrad
- Garraumvolumen: 67 l

Zubehörträger / Auszugssystem:

- Backofen mit Einhängegittern, 1-fach Teleskopauszug

Komfort

- TFT-Touchdisplay mit Klartext
- cookControl Plus - für vollautomatisches Braten
- LED-Innenbeleuchtung, abschaltbar
- Backofentür mit softMove für gedämpftes Öffnen und Schließen.
- Elektronikuhr
- Infotaste

Reinigung

- Ecoclean-Ausstattung: Rückwand
- Spezialglas-Innentür für Mikrowelle

Design

- lightControl-Bedienkonzept - für einfache Bedienung
- Titan-Glanzemail anthrazit
- Backofengriff aus massivem Edelstahl

Zubehör

- 1 x Backblech emailliert, 1 x Kombirost, 1 x Universalpfanne

Umwelt und Sicherheit

- Geringe Türtemperatur
- Kindersicherung
- Sicherheitsabschaltung
- Restwärmeanzeige
- Starttaste
- Türkontaktschalter

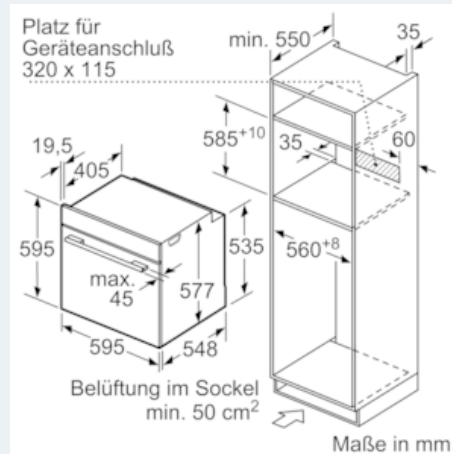
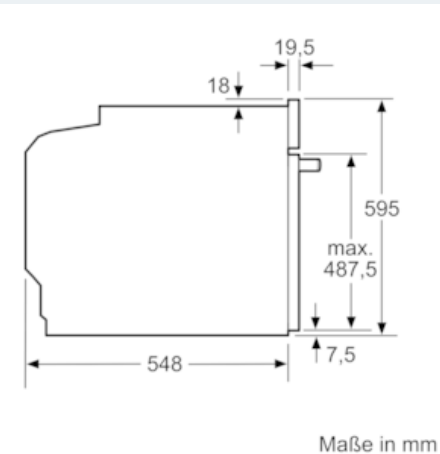
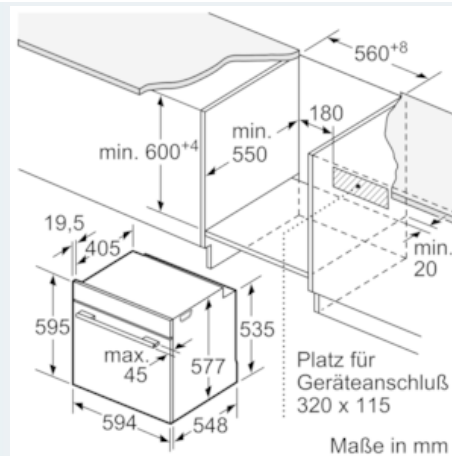
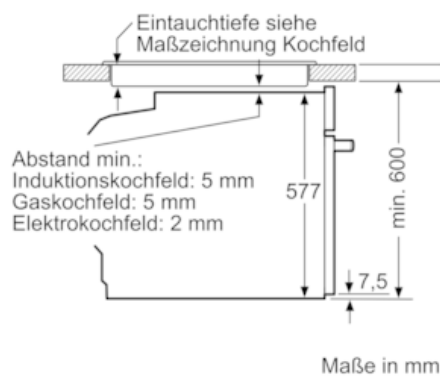
Technische Info:

- Länge Netzkabel: 120 cm
- Gesamtanschlusswert Elektro: 3.6 kW
- Gerätemaße (HxBxT): 595 x 594 x 548 mm
- Nischenmaße (HxBxT): 595 mm x 560 mm x 550 mm
- „Maße und Einbauhinweise zu diesem Gerät gemäß technischer Zeichnung beachten“

iQ700 Backofen mit Mikrowelle HM636GNS1 Edelstahl

Maßzeichnungen

Einbau mit einem Kochfeld.



Wird das Gerät unter einem Kochfeld eingebaut, muss folgende Arbeitsplattenstärke (ggf. inkl. Unterkonstruktion) beachtet werden.

Kochfeld-Typ	min. Arbeitsplattenstärke	
	aufgesetzt	flächenbündig
Induktionskochfeld	37 mm	38 mm
Vollflächen-Induktionskochfeld	47 mm	48 mm
Gaskochfeld	30 mm	34 mm
Elektrokokchfeld	27 mm	30 mm