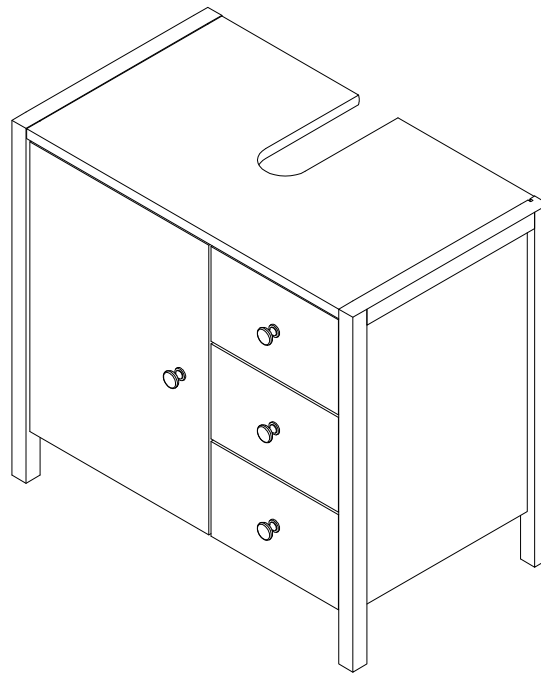
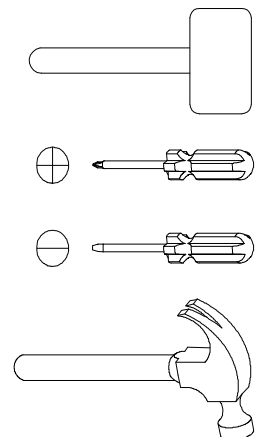
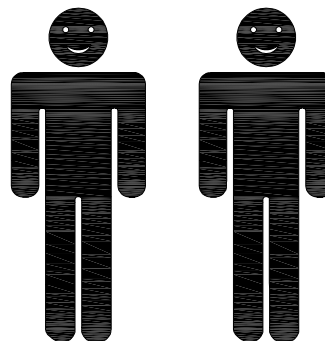


9336



- | | | | |
|-----------|-----------------------------|-----------|-------------------------|
| D | Montageanleitung | GB | Assembly instructions |
| FR | Notice de montage | IT | Istruzioni di montaggio |
| NL | Handleiding voor de montage | PL | Instrukcją montażu |
| CZ | Montážní návod | SK | Návod na montáž |
| HU | Szerelési útmutató | RO | Instructiuni de montaj |
| TR | Montaj talimatı | RU | инструкция по монтажу |

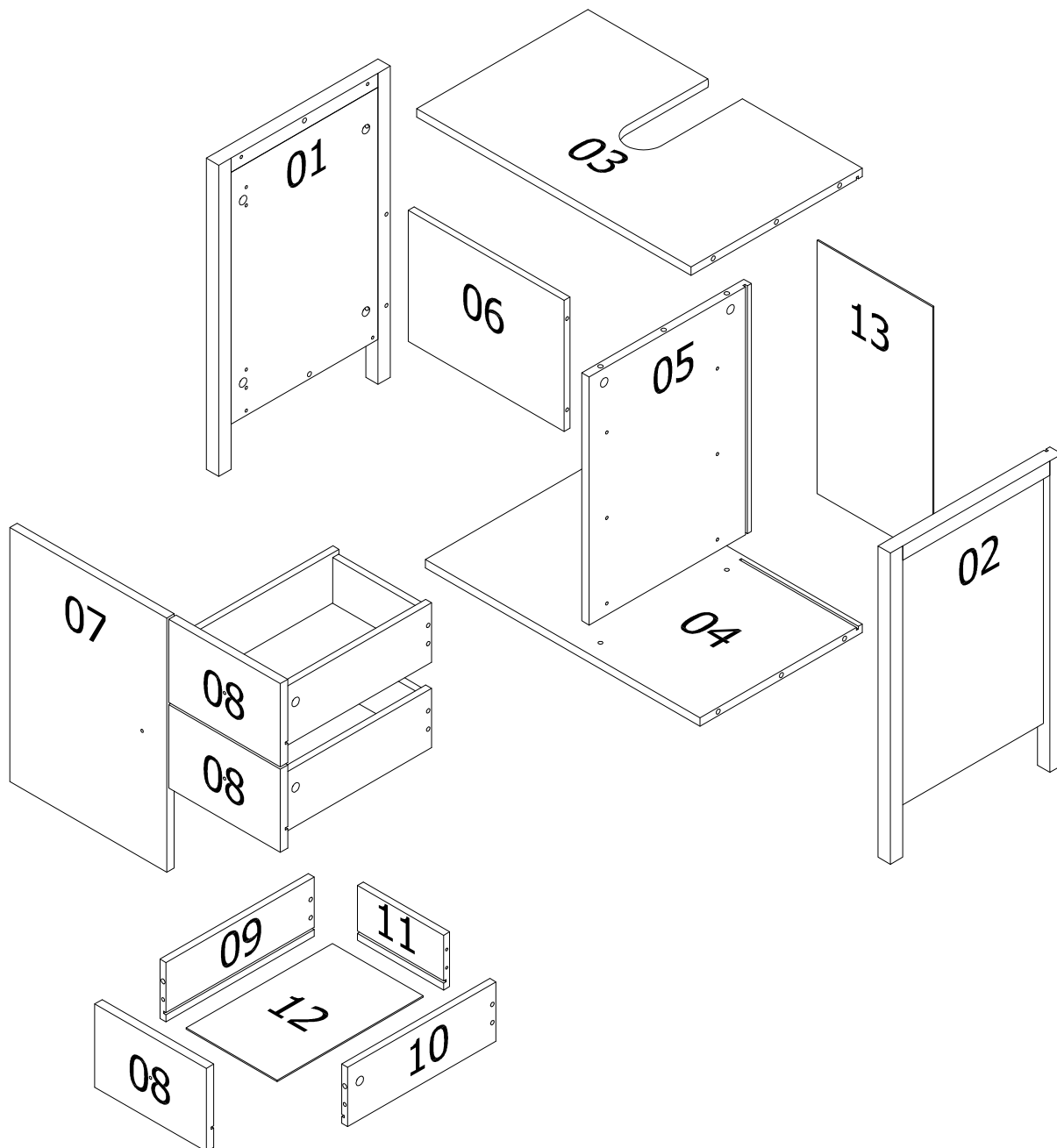
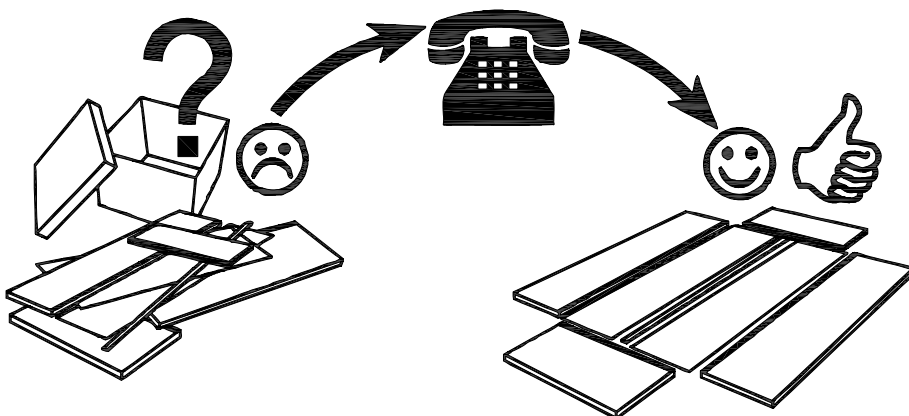
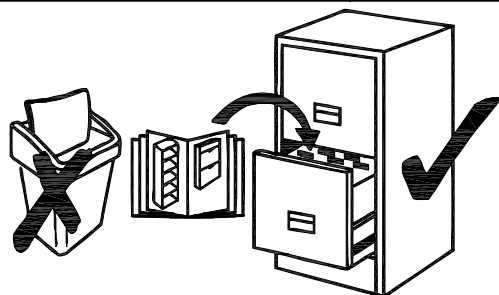





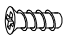
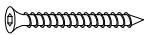






Service • Assistenza • Dienstverlening • Serwis Servis • Szerviz • Сервисная служба



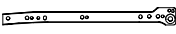
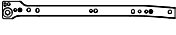

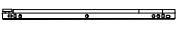
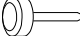
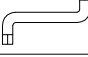


Name • Nom • Nome • Naam •
Nazwa • Jméno • Názov • Név •
Denimire • isim • Название

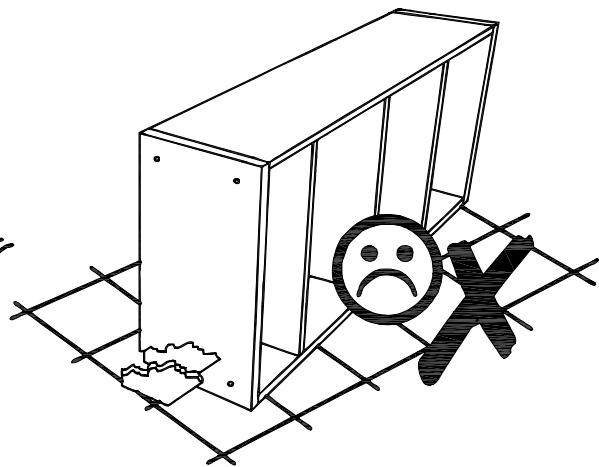
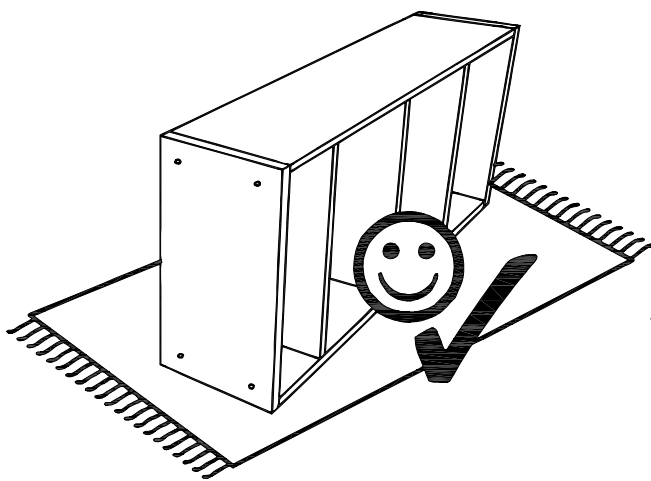
Nr. • No. • N° • Номер • Č • Sz

Typ • Type • Tip • Típus • Tipo •
Тип

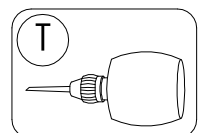
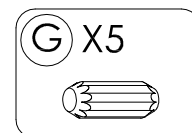
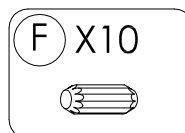
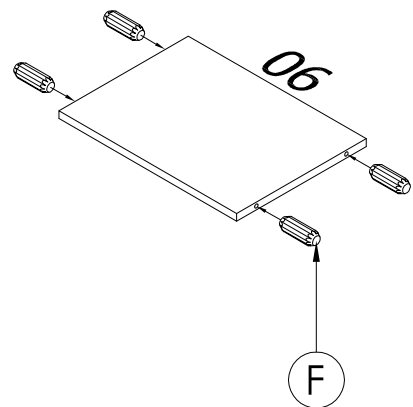
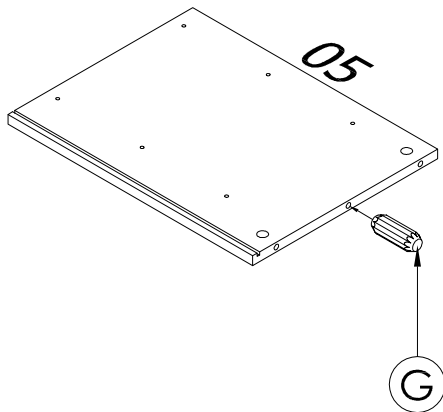
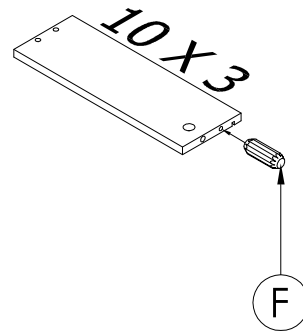
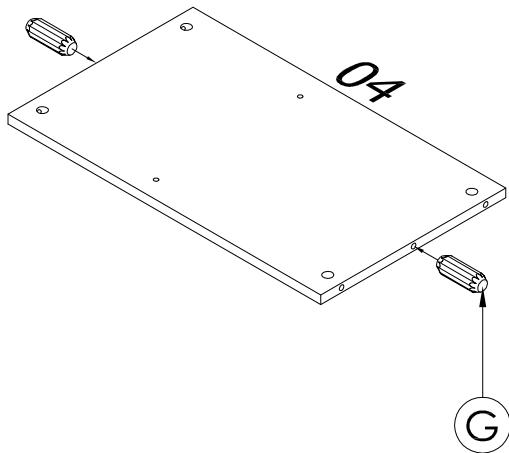
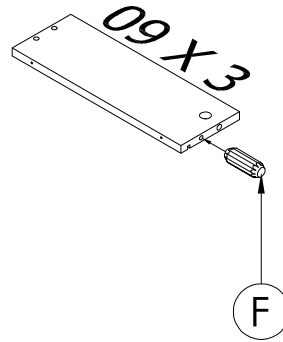
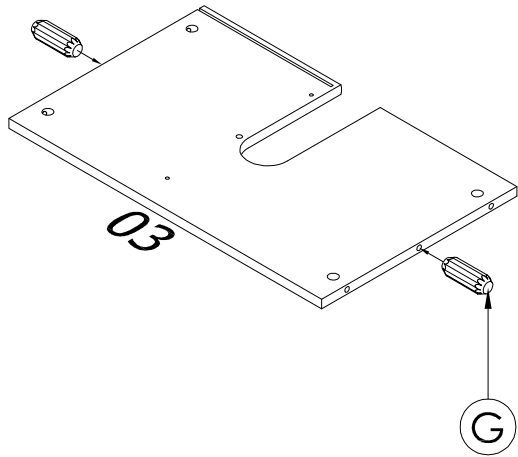


| | | | |
|----|--|-------------|----|
| A |  | M3.5 X 12MM | 12 |
| B |  | M3.5 X 15MM | 12 |
| C |  | M6 X 9MM | 12 |
| D |  | M6 X 13MM | 4 |
| E |  | M6 X 40MM | 14 |
| F |  | Ø6 X 20MM | 10 |
| G |  | Ø8 X 25MM | 5 |
| H |  | 20 X 5MM | 16 |
| J |  | 15/15 | 10 |
| K |  | 15/12 | 6 |
| L1 |  | 7/8" | 2 |

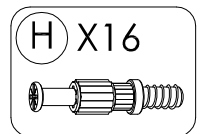
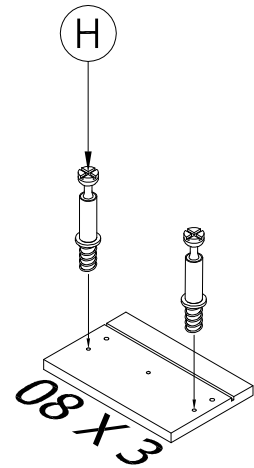
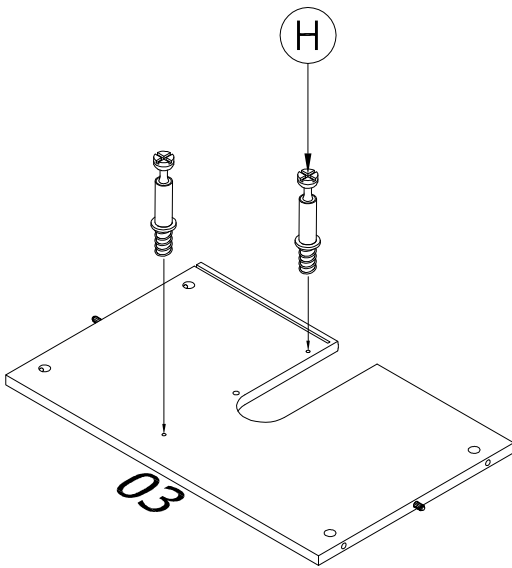
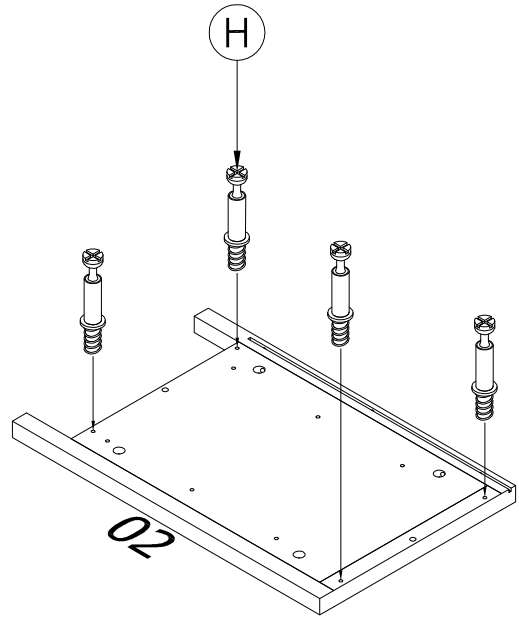
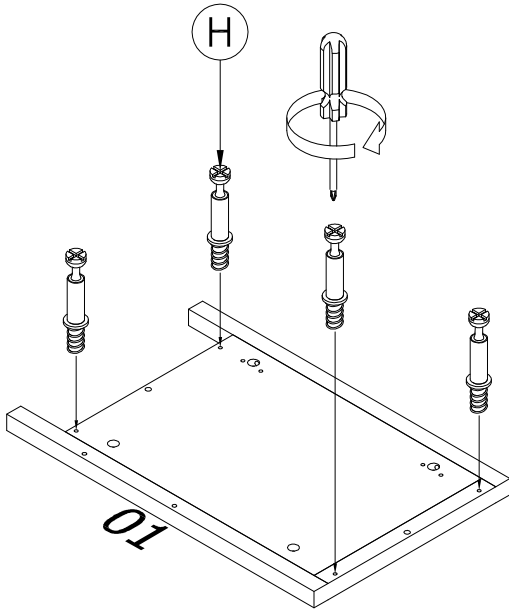
| | | | |
|----|--|------------|--------|
| L2 |  | | 2 |
| M |  | MC4 X 22MM | 4 SETS |
| N1 |  | CR 300MM | 3 |
| N2 |  | CL 300MM | 3 |
| P1 |  | DR 300MM | 3 |
| P2 |  | DL 300MM | 3 |
| Q |  | | 4 |
| R |  | M4 | 1 |
| S |  | | 8 |
| T |  | | 2 |



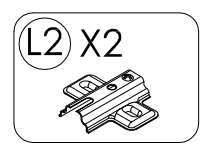
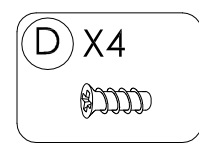
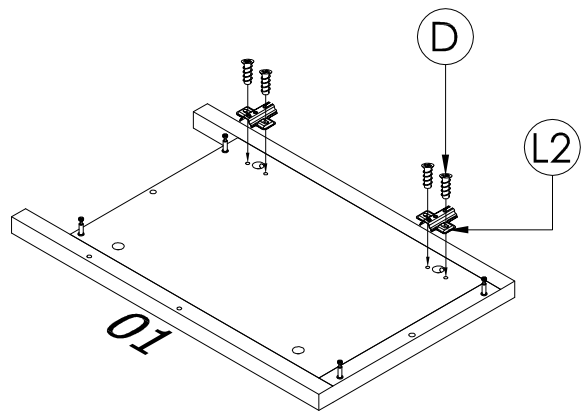
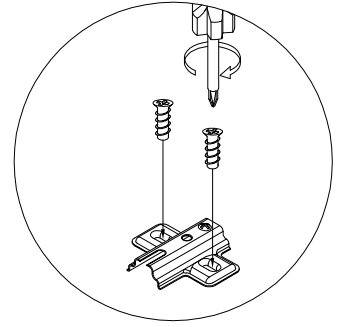
1



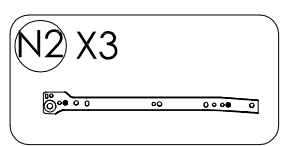
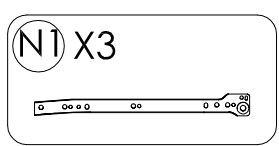
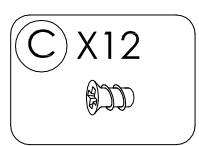
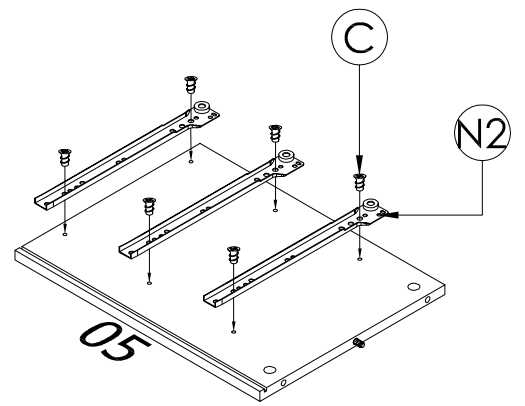
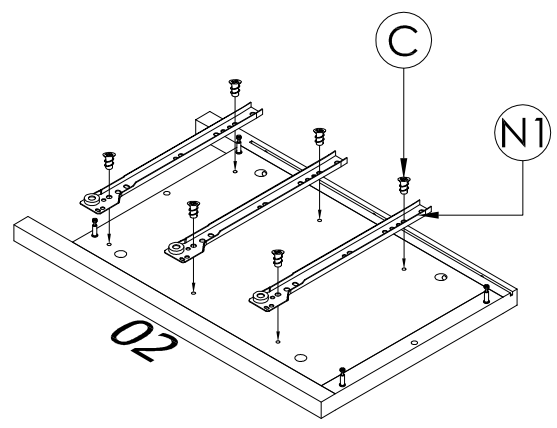
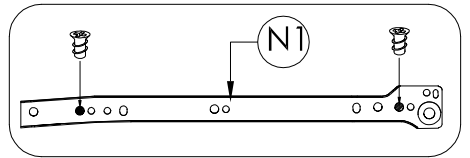
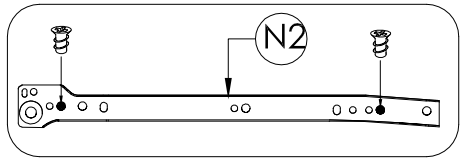
2



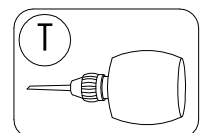
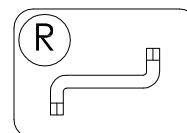
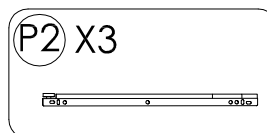
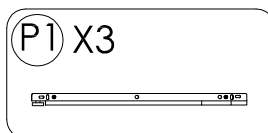
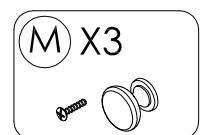
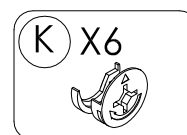
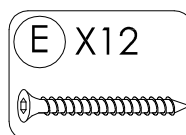
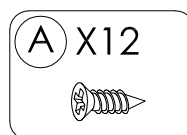
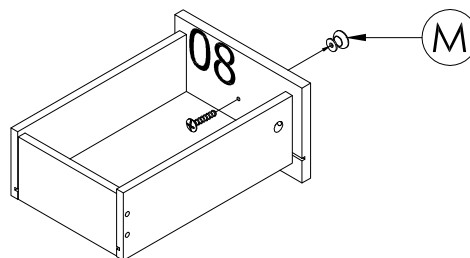
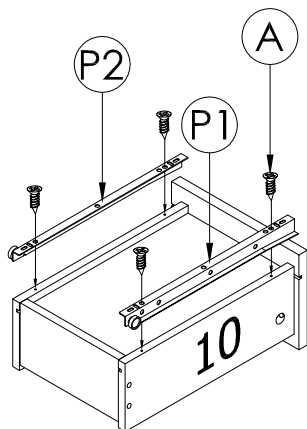
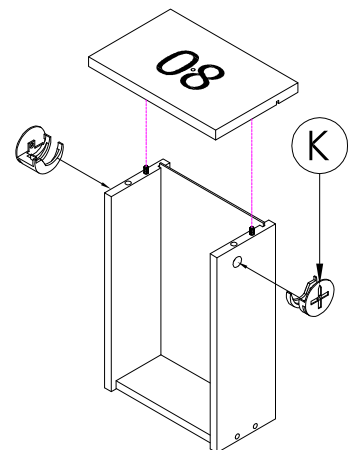
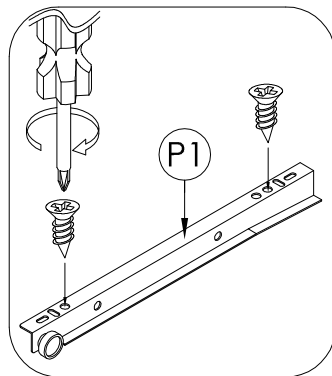
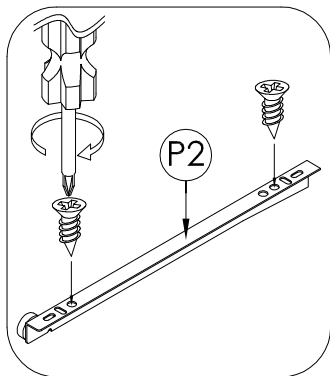
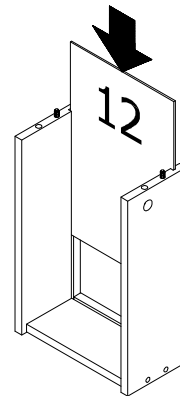
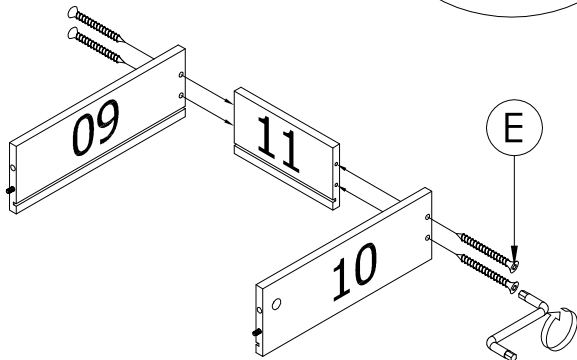
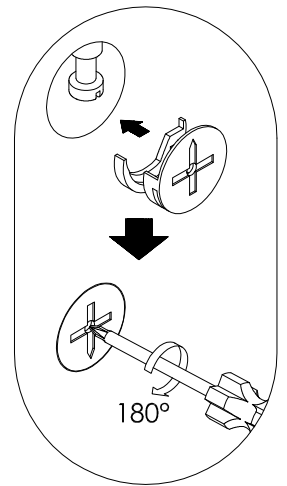
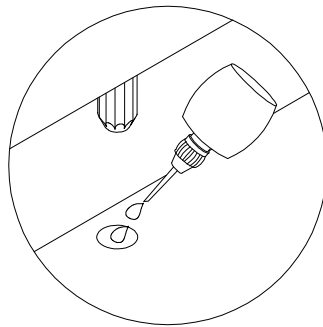
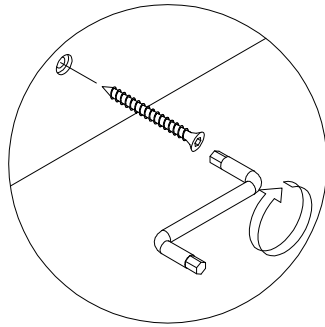
3



4

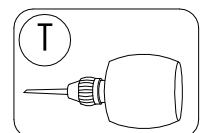
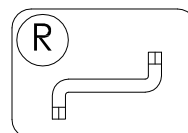
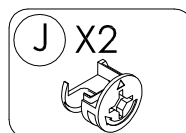
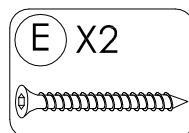
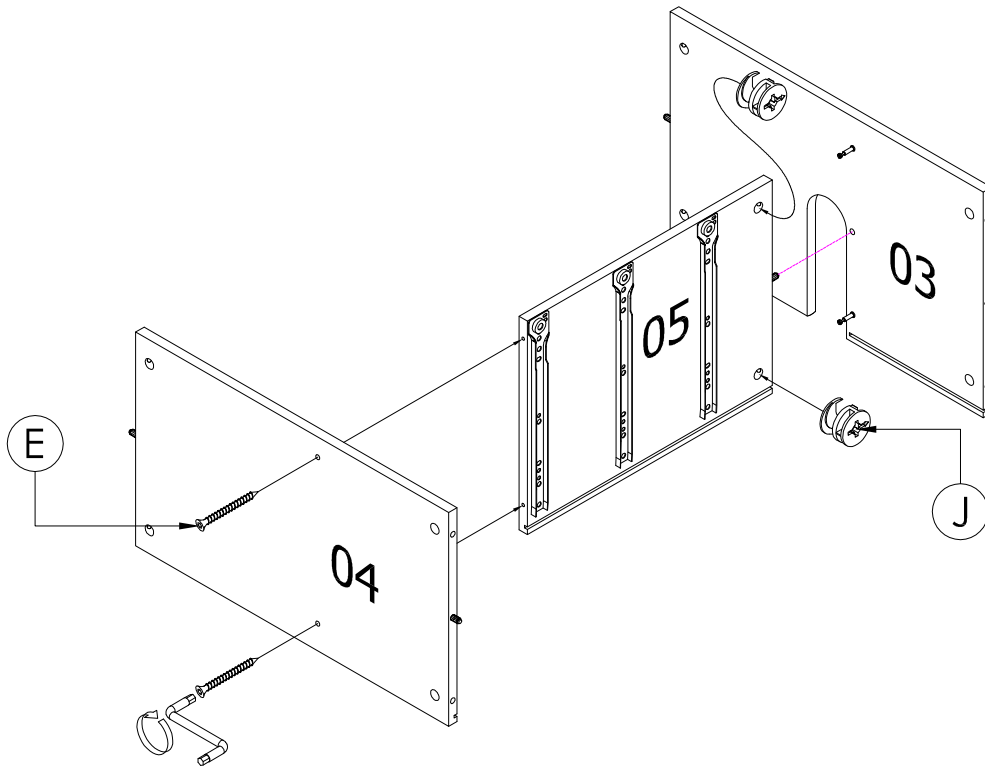
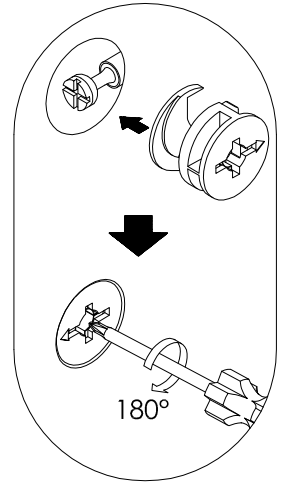
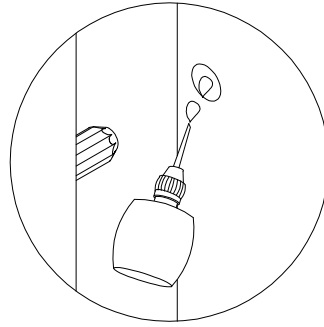
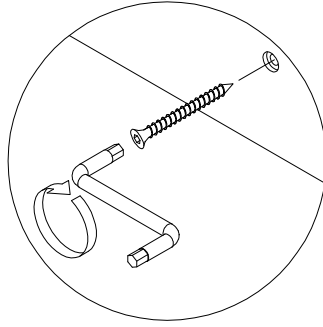


5

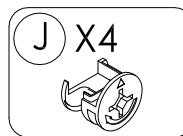
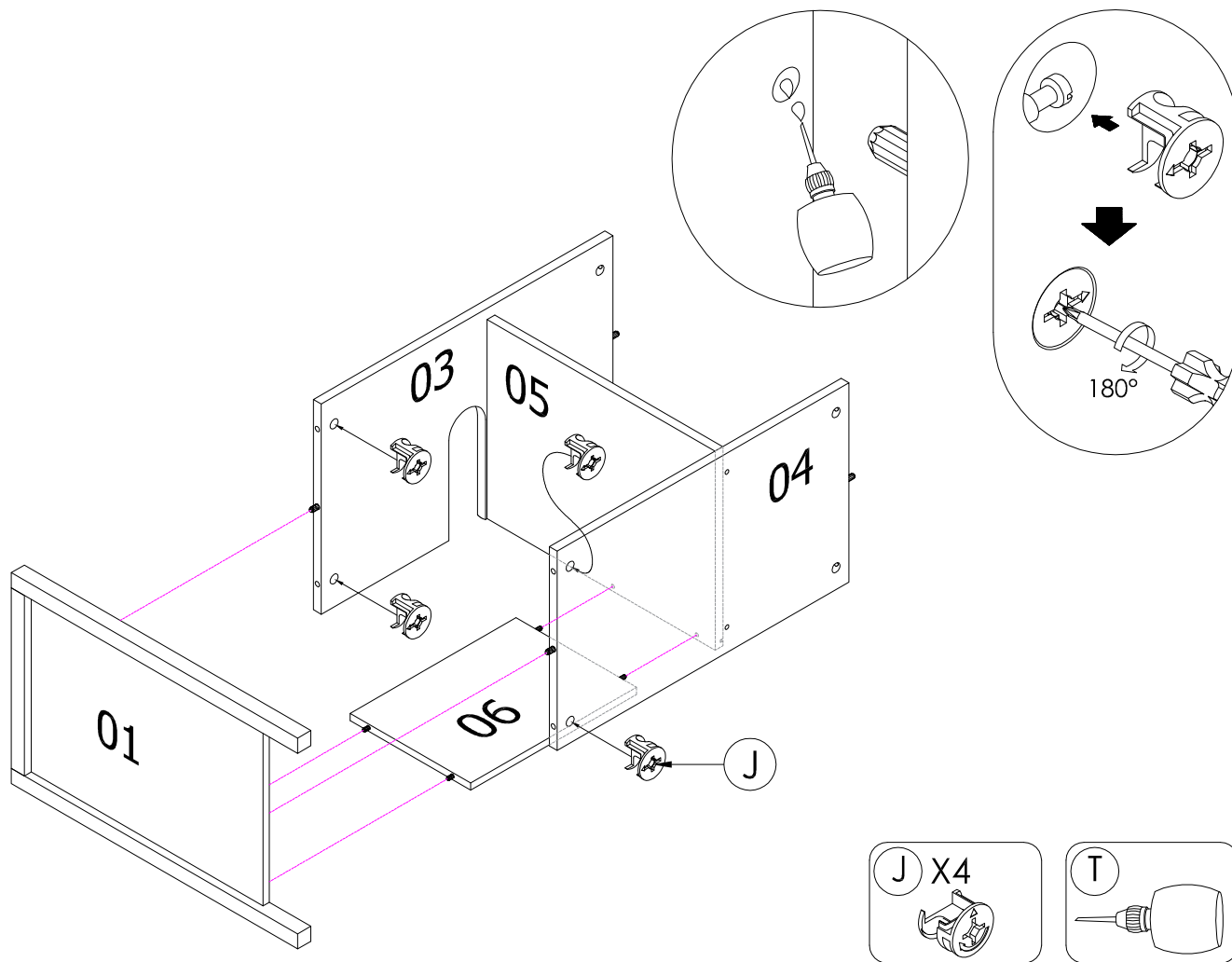


X3

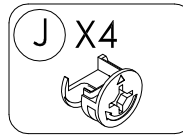
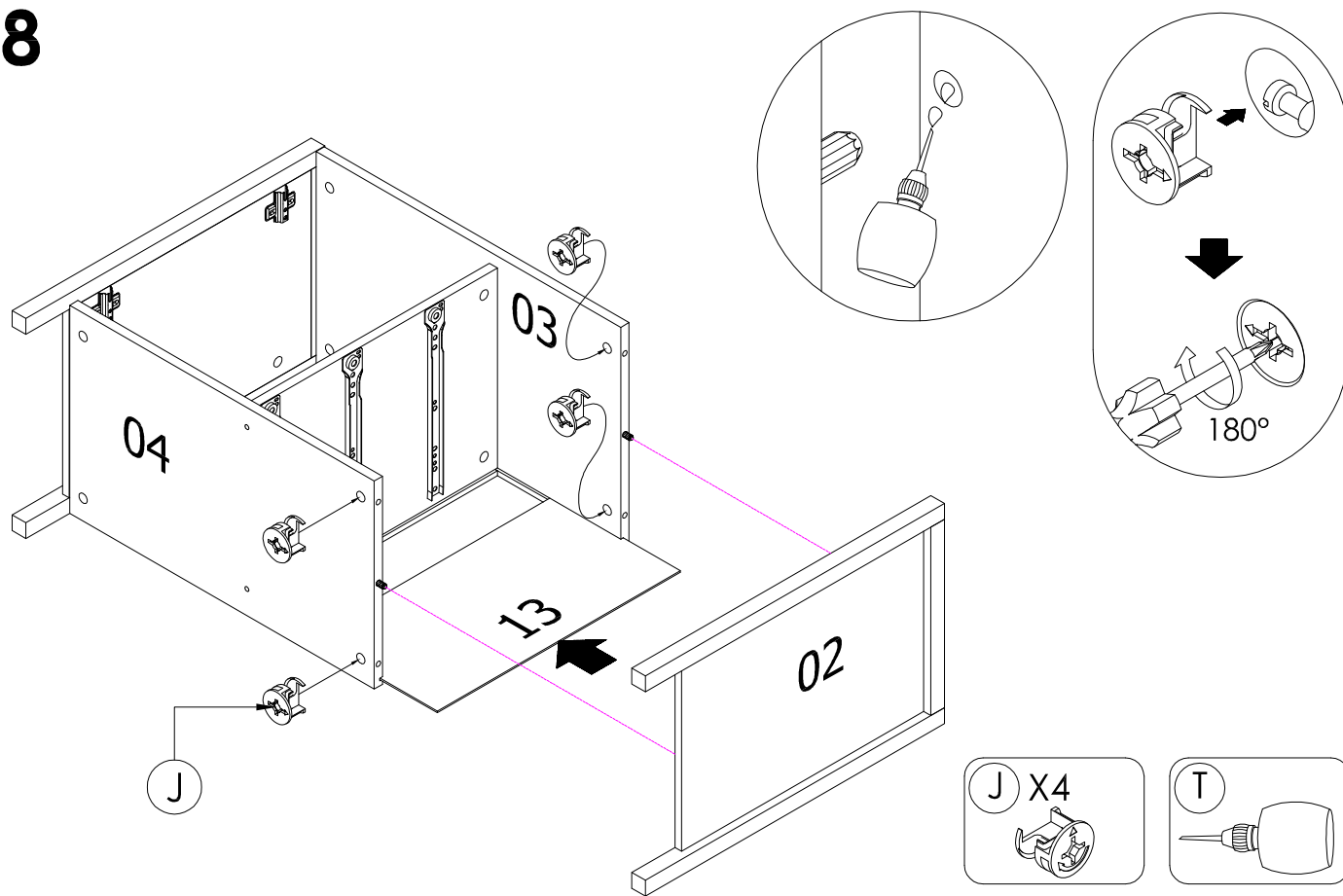
6



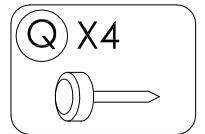
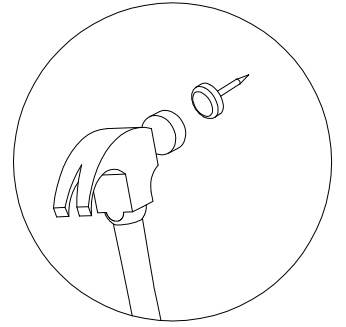
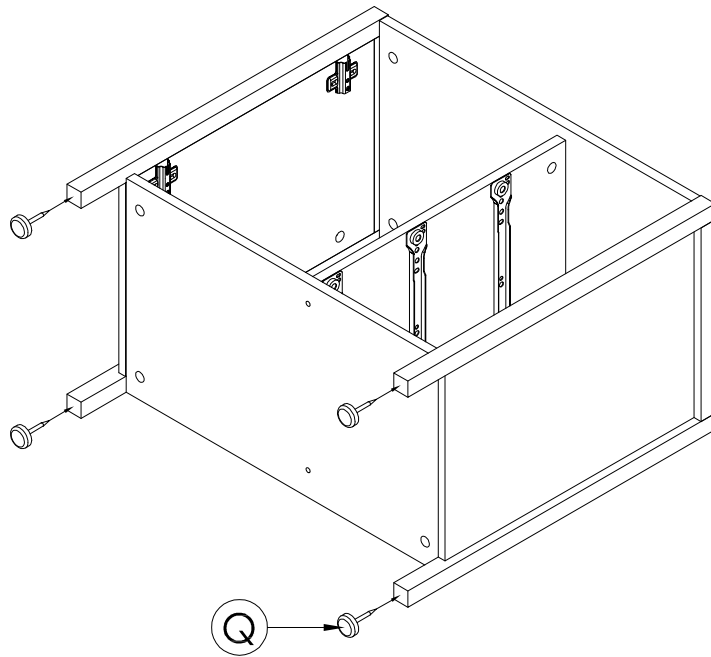
7



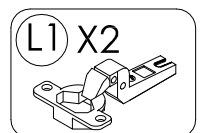
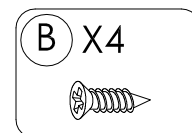
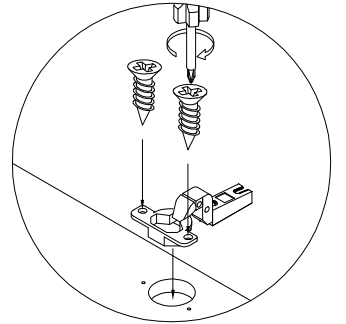
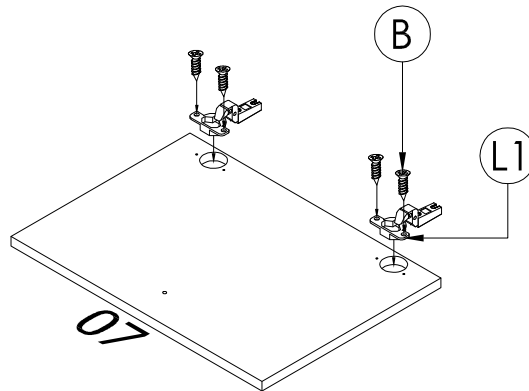
8



9



10



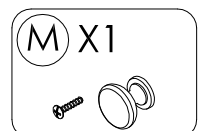
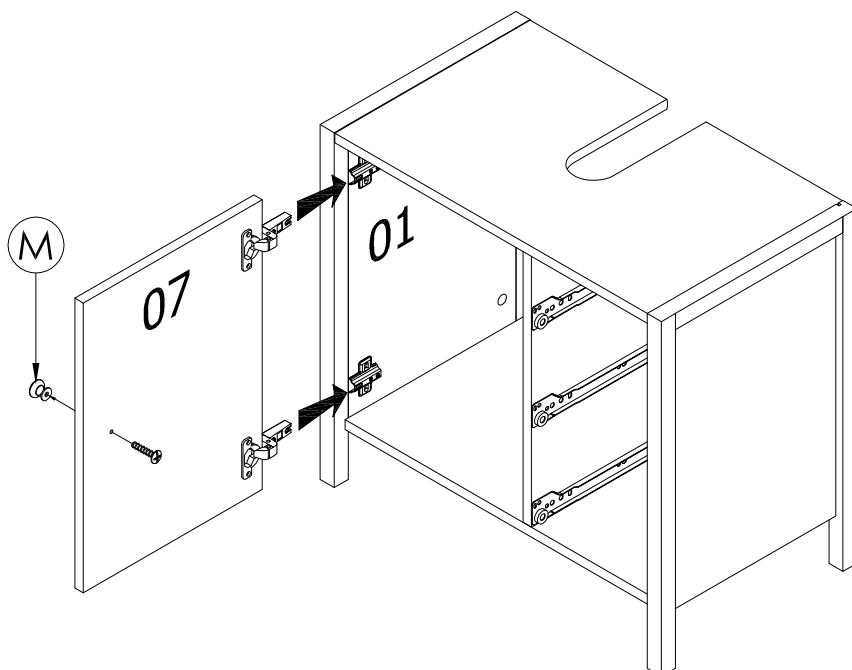
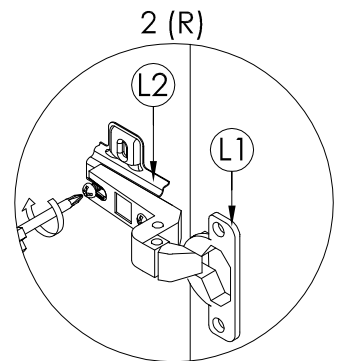
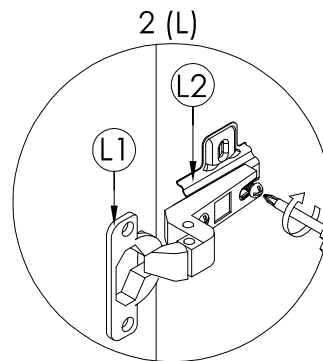
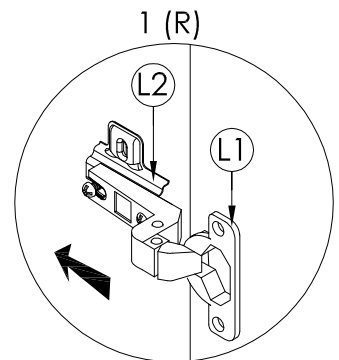
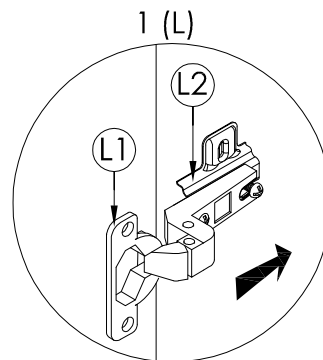
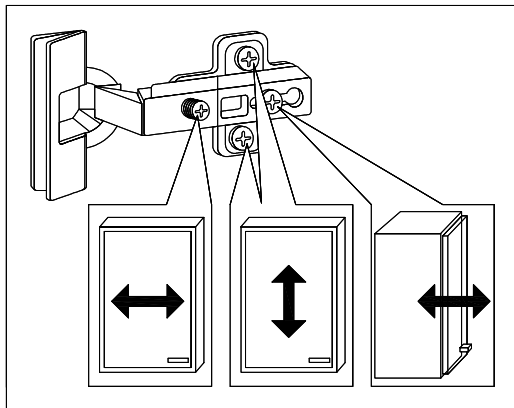


**Achtung • Attention • Attenzione • Opgelet • Uwaga • Pozor • Figyelem • Atenție •
Dikkat • Вниманіе**

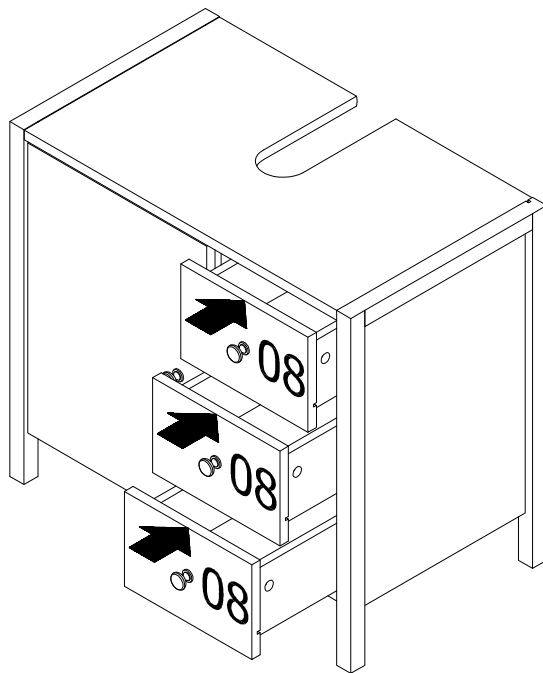


| | |
|-------------|--|
| (D) | <i>Türen einstellen (Scharniere justieren)</i> |
| (GB) | <i>Adjusting the doors (adjusting the hinges)</i> |
| (NL) | <i>Deuren instellen (scharnieren afstellen)</i> |
| (PL) | <i>Nastawić drzwi (wyrównać zawiasy)</i> |
| (TR) | <i>Kapıların ayarlanması (menteselerin seviye ayarı)</i> |
| (RU) | <i>Регулировка дверей (регулировка шарнира)</i> |
| (FR) | <i>Régler les portes (ajuster les charnières)</i> |
| (IT) | <i>Sistemare le porte (regolare le cerniere)</i> |
| (CZ) | <i>Vyrovnejte dvířka (seřďte závěsy)</i> |
| (SK) | <i>Nastavenie dverí (nastavenie závesov)</i> |
| (HU) | <i>Állítsa be az ajtókat (állítsa be a zsanérokat)</i> |
| (RO) | <i>Reglare ușii (ajustare balamale)</i> |

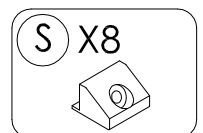
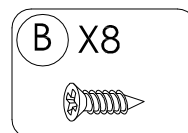
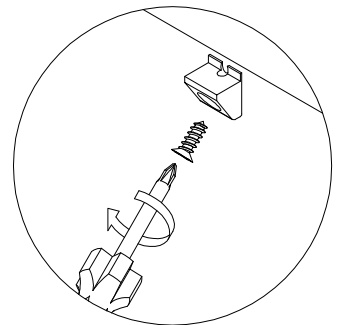
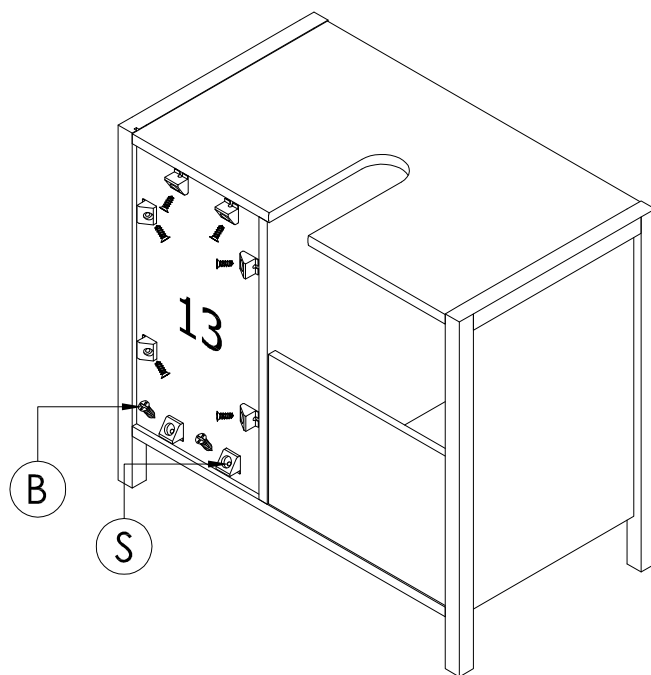
11



12



13



| | |
|-----------|--|
| D | Bitte nur mit einem Staubtuch oder leicht feuchtem Lappen reinigen. Keine scheuernden Putzmittel verwenden. |
| GB | Please only clean with a duster or a damp cloth. Do not use any abrasive cleaners. |
| FR | Veuillez nettoyer uniquement avec un chiffon à poussière ou un chiffon légèrement humide. Ne pas utiliser de détergent abrasif. |
| IT | Si raccomanda di pulire solo con un panno per la polvere o uno strofinaccio umido. Non utilizzare detergenti abrasivi. |
| NL | Reinig alleen met een stofdoek of een lichtjes vochtige doek. Gebruik geen schurende poetsmiddelen. |
| PL | Czyszczenie należy wykonać wyłącznie za pomocą ściereczki lub lekko nawilżonego ręcznika. Nie stosować środków czyszczących do szorowania. |
| CZ | Čistěte prosím jen prachovkou nebo lehce navlhčeným hadrem. Nepoužívejte drhňoucí čisticí prostředky. |
| SK | Na čistenie používajte len prachovku alebo z ľahka navlhčenú utierku. Nepoužívajte žiadne drhňúce čistiace prostriedky. |
| HU | Kérjük, csak portörli ő kendővel vagy enyhén nedves ronggyal tisztítsa. Ne használjon dörzshatású tisztítószert. |
| RO | Vă rugăm să utilizați la curățare exclusiv o cârpă de șters praful sau o cârpă ă ușor umezită. Nu utilizați substanțe de curățat abrazive. |
| TR | Lütfen sadece bir toz beziyle veya hafif nemli yumuşak bir bezle siliniz. A şındırıcı temizlik malzemeleri kullanmayınız. |
| RU | Очищайте от пыли тряпкой или слегка влажной ветошью. Не допускается применение чистящих средств, не предназначенных для ухода за мебелью. |