

EM8000

ERGOMETER

Montage- und Bedienungsanleitung

Bestell-Nr.: 2410

Seite: 2-14

DE

Assembly and operating instructions

Order No.: 2410

Page: 15-26

GB

Instructions de montage et d'utilisation

No. de commande: 2410

Page: 27-38

F

Montage- en bedieningsinstructies

Bestellnr.: 2410

Pagina: 39-50

NL

Návod k montáži a použití pro

Objednací číslo: 2410

Strana: 51-62

CZ



INHALTSÜBERSICHT

Seite	Inhalt
2	Christopeit-Sport Community
3	Wichtige Empfehlungen und Sicherheitshinweise
4-6	Montageanleitung
6	Benutzung des Gerätes
7	Watt-Tabelle
8-10	Computerbeschreibung
10	Pulsmessung
10	APP-Konnektivität
11	Reinigung, Wartung und Lagerung
11	Störungsbeseitigung
11	Garantiebestimmungen
12	Trainingsanleitung Allgemein
13-14	Stückliste - Ersatzteilliste
63	Konformitätserklärung
64	Explosionszeichnung

Achtung!
Vor Benutzung
Bedienungs-
anleitung lesen!



SEHR GEEHRTE KUNDIN, SEHR GEEHRTER KUNDE,

wir gratulieren Dir zum Kauf dieses Heimsport-Trainingsgerätes und wünschen Dir viel Vergnügen damit. Bitte beachte und befolge die Hinweise und Anweisungen dieser Montage- und Bedienungsanleitung. Wenn Du irgendwelche Fragen hast, kannst Du dich selbstverständlich jederzeit an uns wenden.

CHRISTOPEIT-SPORT COMMUNITY

Unser Ziel ist es, Dir nicht nur neue und großartige Sportgeräte für Dein Homestudio anzubieten, sondern Dich auch bei Deinem täglichen Workout motivierend und abwechslungsreich zu unterstützen. Werde ein Teil unserer Christopeit-Sport Community.

CHRISTOPEIT-GYM

In unserem Christopeit GYM findest Du zu Deinem Trainingsgerät verschiedene Programme mit unterschiedlichen Herausforderungen. Wir wünschen Dir viel Freude bei Deinem täglichem Training.

Scanne den QR-Code oder folge dem Link:
<https://www.christopeit-sport.com/lifestyle/christopeit-gym/>

GYM



CHRISTOPEIT-BLOG

Finde viele spannende Themen rund um Fitness und Gesundheit bei uns im Blog.

Scanne den QR-Code oder folge dem Link:
<https://www.christopeit-sport.com/lifestyle/blog/>

BLOG



SOCIAL-MEDIA

Folgen uns auf Facebook, Instagram und Youtube.

Scanne den QR-Code oder suche auf den jeweiligen Plattformen nach: Christopeit-Sport

FACEBOOK



INSTAGRAM



YOUTUBE



Mit freundlichen Grüßen,
Deine Top-Sport Gilles GmbH

WICHTIGE EMPFEHLUNGEN UND SICHERHEITSHINWEISE

Unsere Produkte sind grundsätzlich TÜV-GS geprüft und entsprechen damit dem aktuellen, höchsten Sicherheitsstandard. Diese Tatsache entbindet aber nicht, die nachfolgenden Grundsätze strikt zu befolgen.

1. Das Gerät genau nach der Montageanleitung aufbauen und nur die, für den Aufbau des Gerätes beigefügten, gerätespezifischen Einzelteile verwenden. Vor dem eigentlichen Aufbau die Vollständigkeit der Lieferung anhand des Lieferscheins und die Vollständigkeit der Kartonverpackung anhand der Montageschritte der Montage- und Bedienungsanleitung kontrollieren.

2. Vor der ersten Benutzung und in regelmäßigen Abständen (ca. alle 50 Betriebsstunden) den festen Sitz aller Schrauben, Muttern und sonstigen Verbindungen prüfen und die zugänglichen Achsen und Gelenke mit etwas Schmiermittel behandeln, damit der sichere Betriebszustand und das Sicherheitsniveau des Trainingsgerätes gewährleistet ist.

3. Das Gerät an einem trockenen, stabilen, ebenen Ort aufstellen und es vor Feuchtigkeit und Nässe schützen. Bodenunebenheiten sind durch geeignete Maßnahmen am Boden und, sofern bei diesem Gerät vorhanden, durch dafür vorgesehene, justierbare Teile des Gerätes auszugleichen. Der Kontakt mit Feuchtigkeit und Nässe ist auszuschließen.

4. Sofern der Aufstellort besonders gegen Druckstellen, Verschmutzungen und ähnliches geschützt werden soll, eine geeignete, rutschfeste Unterlage (z.B. Gummimatte, Holzplatte o.ä.) unter das Gerät legen.

5. Vor dem Trainingsbeginn alle Gegenstände in einem Umkreis von 2 Metern um das Gerät entfernen.

6. Für die Reinigung des Gerätes keine aggressiven Reinigungsmittel und zum Aufbau und für eventuelle Reparaturen nur die mitgelieferten bzw. geeignete, eigene Werkzeuge verwenden. Schweißablagerungen am Gerät sind direkt nach Trainingsende zu entfernen.

7. Achtung! Bei unsachgemäßem und übermäßigem Training sind Gesundheitsschäden möglich. Vor der Aufnahme eines gezielten Trainings oder bei Einnahme von Medikamenten ist ein geeigneter Arzt zu konsultieren. Dieser kann definieren welcher maximalen Belastung (Puls, Watt, Trainingsdauer u.s.w.) man sich aussetzen darf und genaue Auskünfte bzgl. der richtigen Körperhaltung beim Training, der Trainingsziele und der Ernährung geben. Es darf nicht nach schweren Mahlzeiten trainiert werden.

8. Mit dem Gerät nur trainieren wenn es einwandfrei funktioniert. Für eventuelle Reparaturen nur Original-Ersatzteile verwenden. Tauschen Sie defekte Teile sofort aus und halten Sie das Gerät bis zur Reparatur außer Betrieb. **Achtung!** Sollten Teile bei Benutzung des Gerätes übermäßig heiß werden ersetzen Sie diese umgehend.

9. Bei der Einstellung von verstellbaren Teilen auf die richtige Position bzw. die markierte, maximale Einstellposition und ordnungsgemäße Sicherung der neu eingestellten Position achten.

10. Sofern in der Anleitung nicht anders beschrieben, darf das Gerät nur immer von einer Person zum Trainieren benutzt werden. Die Trainingsleistung sollte insgesamt 90 Min./tägl. nicht überschreiten.


11. Es sind Trainingskleidung und Schuhe zu tragen die für ein Fitness-Training mit dem Gerät geeignet sind. Die Kleidung muss so beschaffen sein, dass diese aufgrund ihrer Form (z.B. Länge) während des Trainings nicht hängen bleiben kann. Die Trainingsschuhe sollten passend zum Trainingsgerät gewählt werden, grundsätzlich dem Fuß einen festen Halt geben und eine rutschfeste Sohle besitzen.

12. Achtung! Wenn Schwindelgefühle, Übelkeit, Brustschmerzen oder andere abnormale Symptome wahrgenommen werden, das Training abbrechen und an einen geeigneten Arzt wenden.

13. Generell gilt, dass Sportgeräte kein Spielzeug sind. Sie dürfen daher nur bestimmungsgemäß und von entsprechend informierten und unterwiesenen Personen benutzt werden.

14. Personen wie Kinder, Invalide und behinderte Menschen sollten, das Gerät nur im Beisein einer weiteren Person, die eine Hilfestellung und Anleitung geben kann, benutzen. Die Benutzung des Gerätes durch unbeaufsichtigte Kinder ist durch geeignete Maßnahmen auszuschließen.

15. Es ist darauf zu achten, dass der Trainierende und andere Personen sich niemals mit irgendwelchen Körperteilen in den Bereich von sich noch bewegenden Teilen begeben oder befinden.

16.  Das nebenstehende Symbol einer durchgestrichenen Mülltonne auf Rädern zeigt an, dass dieses Gerät der Richtlinie 2012/19/EU unterliegt. Diese Richtlinie besagt, dass Sie dieses Gerät am Ende seiner Nutzungszeit nicht mit dem normalen Haushaltsmüll entsorgen dürfen, sondern in speziell eingerichteten Sammelstellen, Wertstoffhöfen oder Entsorgungsbetrieben abgeben müssen. Diese Entsorgung ist für Sie kostenfrei. Schonen Sie die Umwelt und entsorgen Sie fachgerecht.

Für den deutschen Markt gilt:

Beim Kauf eines Neugerätes haben Sie das Recht, das entsprechende Altgerät an Ihren Händler zurückzugeben. Händler von Elektro- und Elektronikgeräten mit einer Verkaufsfläche von mindestens 400 qm sowie Lebensmittelhändler mit einer Verkaufsfläche von mindestens 800 qm, die regelmäßig Elektro- und Elektronikgeräte verkaufen, sind außerdem verpflichtet, Altgeräte unentgeltlich zurückzunehmen, auch ohne dass ein Neugerät gekauft wird, wenn die Altgeräte in keiner Abmessung größer sind als 25 cm. Wir bieten Ihnen Rücknahmemöglichkeiten direkt in den Filialen und Märkten an. Informieren Sie sich auch bei Ihrem Händler über die Rücknahmemöglichkeiten vor Ort. Sofern Ihr Altgerät personenbezogene Daten enthält, sind Sie selbst für deren Löschung verantwortlich, bevor Sie es zurückgeben.

Sofern dies ohne Zerstörung des Altgerätes möglich ist, entnehmen Sie die alten Batterien oder Akkus sowie Lampen bevor Sie das Altgerät zur Entsorgung zurückgeben und führen Sie sie einer separaten Sammlung zu. Bei fest eingebauten Akkus ist bei der Entsorgung darauf hinzuweisen, dass das Gerät einen Akku enthält. Weitere Möglichkeiten zur Entsorgung des ausgedienten Produkts erfahren Sie bei Ihrer Gemeinde- oder Stadtverwaltung.

17. Die Verpackungsmaterialien und Teile des Gerätes im Sinne der Umwelt nicht mit dem Hausmüll entsorgen, sondern in dafür vorgesehene Sammelbehälter werfen oder bei geeigneten Sammelstellen abgeben.

18. Für ein geschwindigkeitsabhängiges Training kann der Bremswiderstand manuell eingestellt werden und die erbrachte Leistung hängt von der Umdrehungsgeschwindigkeit der Pedale ab. Für ein geschwindigkeitsunabhängiges Training, kann der Benutzer eine gewünschte Leistung in Watt über den Computer vorgeben und somit ein drehzahlunabhängig Training bei gleicher Leistung durchführen. Das Bremssystem passt sich dabei automatisch mit dem Widerstand an die Pedalumdrehungen an, um die voreingestellte Wattleistung zu erzielen.

19. Das Gerät ist mit einer 32-stufigen Widerstandseinstellung ausgestattet. Diese ermöglicht eine Verringerung bzw. Erhöhung des Bremswiderstandes und damit der Trainingsbelastung. Dabei führt das Drücken der Taste „-“ zu einer Verringerung des Bremswiderstandes und damit der Trainingsbelastung. Das Drücken der Taste „+“ führt zu einer Erhöhung des Bremswiderstandes und damit der Trainingsbelastung.

20. Die zulässige maximale Belastung (=Körpergewicht) ist auf 150 kg festgelegt worden. Die Klassifizierung H/A sagt aus, dass dieses Gerät nur zum Heimgebrauch gedacht und gefertigt wurde, ausgestattet mit einem Computer mit hoher Anzeigegenauigkeit in der Watt Anzeige. Die Abweichungstoleranz liegt bei $\pm 5W$ bis $50Watt$ and $\pm 10\%$ über $50Watt$.

21. Die Montage- und Bedienungsanleitung ist als Teil des Produktes zu betrachten. Bei Verkauf oder der Weitergabe des Produktes ist diese Dokumentation mitzugeben.

MONTAGEANLEITUNG

Bevor Sie mit der Montage beginnen, unbedingt unsere Empfehlungen und Sicherheitshinweise beachten! Entnehmen Sie alle Einzelteile der Verpackung, legen Sie diese auf den Boden und kontrollieren Sie grob die Vollständigkeit anhand der Montagebilder. Dieses soll Ihnen den Zusammenbau des Gerätes erleichtern und schneller durchführbar machen.
Montagezeit ca. 30-40-Min.

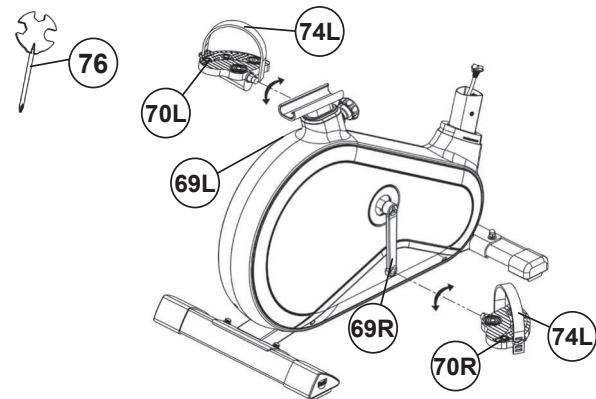
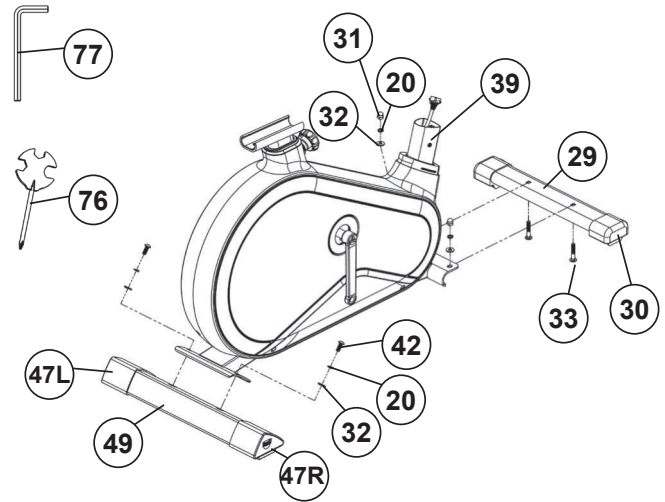
Das Bauteil „A“ dient als Transportsicherung und wird nach dem Aufbau nicht mehr benötigt.

SCHRITT 1

Montage des vorderen- und hinteren Fußes (29+49).

1. Führen Sie den vorderen Fuß (29), montiert mit den Fußabdeckungen mit Transportrolleneinheiten (30) an den Grundrahmen (39) und schrauben Sie diesen mittels der Schlossschrauben M8x45 (33), Unterlegscheiben (32), Federringen (20) und Hutmuttern (31) fest.

2. Führen Sie den Hinteren Fuß (49) montiert mit Fußabdeckungen mit Höhenverstellung (47) an den Grundrahmen (39) und schrauben Sie diesen mittels der Schrauben (42), Federringen (20) und Unterlegscheiben (32) fest. (Die Höhenausgleichsschrauben an den Fußkappen (47) sind zur Stabilisierung des Gerätes bei Unebenheiten gedacht.)

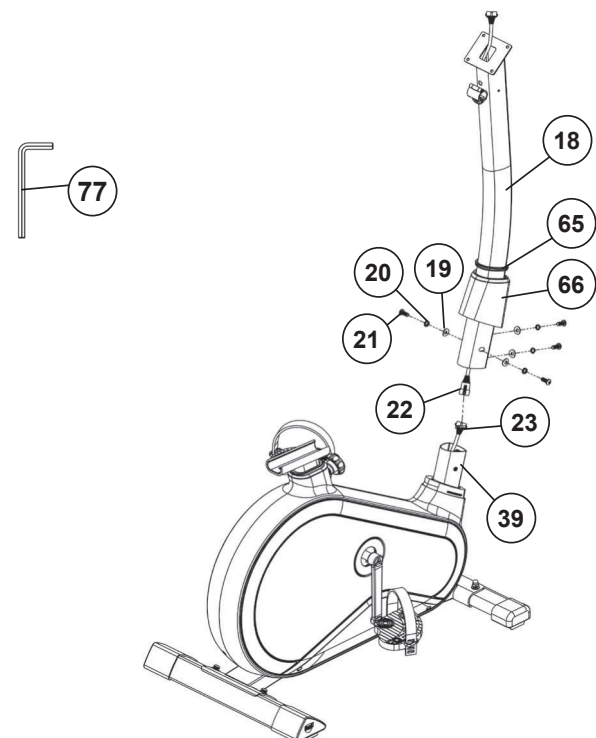


SCHRITT 2

Montage der Pedale (70L+70R).

1. Montieren Sie die Pedalsicherungsänder (74L+74R) an die entsprechenden Pedalen (70L+70R). Die Pedalsicherungsänder sind markiert mit „R“ für Rechts und „L“ für Links.

2. Montieren Sie die Pedalen (70L+70R) an die Pedalarms (69L+69R). Die Pedale sind markiert mit „R“ für Rechts und „L“ für Links. (**Achtung:** Links und Rechts sind aus der Richtung zu sehen, wenn man auf dem Gerät sitzt und trainiert. Die rechte Pedale (70R) muss im Uhrzeigersinn und die linke Pedale (70L) entgegen dem Uhrzeigersinn eingedreht werden.)



SCHRITT 3

Montage des Lenkerstützrohres (18) am Grundrahmen (39).

1. Schieben Sie den Gummiring (65) und die Stützrohrverkleidung (66) auf das Stützrohr (18) auf.

2. Führen Sie das Lenkerstützrohr (18) zur Aufnahme am Grundrahmen (39) und verbinden Sie das Steuerkabel (23) mit dem Verbindungskabel (22).

3. Schieben Sie das Lenkerstützrohr (18) in die entsprechende Aufnahme am Grundrahmen (39) und befestigen Sie dieses mittels der Schrauben M8x20 (21), den Federringen (20) und den gebogenen Unterlegscheiben (19). (**Achtung:** Beim Zusammenstecken der Rohre darauf achten, dass das Kabel nicht eingequetscht wird.)

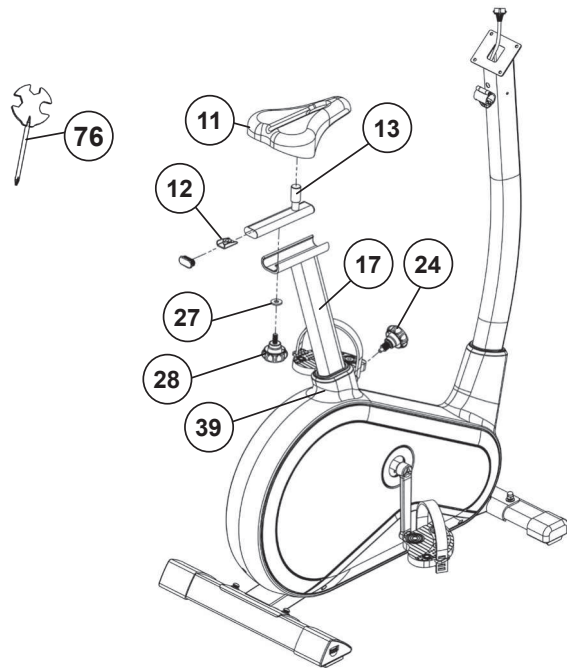
4. Positionieren Sie die Stützrohrverkleidung (66) über die Schraubenverbindung und anschließend den Gummiring (65).

SCHRITT 4**Montage des Sattels (11) und des Sattelgleiters (13) am Sattelstützrohr (17).**

1. Stecken Sie den Sattel (11) auf den Sattelgleiter (13) und schrauben Sie diesen in gewünschter Neigung fest. Dazu beide schwarzen Muttern unter dem Sattel fest anziehen.

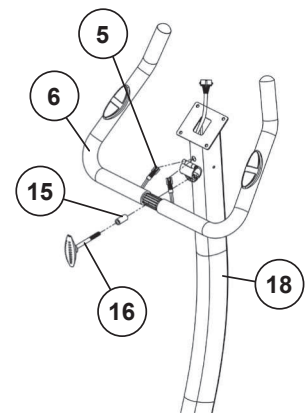
2. Legen Sie den Sattelgleiter (13) in die Aufnahme am Sattelstützrohr (17) ein und befestigen Sie diesen in gewünschter horizontaler Stellung mittels der Unterlegscheibe 10//25 (27), Sterngriffschraube (28) am Befestigungsteil (12).

3. Das Sattelstützrohr (17) in die dafür vorgesehene Aufnahme des Grundrahmens (39) stecken und die gewünschte Position mittels Eindrehen des Schnellverschlusses (24) sichern. **(Achtung!** Zum Eindrehen des Schnellverschlusses (24) muss das Gewindeloch im Grundrahmen (39) und eines der Löcher im Sattelstützrohr (17) übereinander stehen. Weiterhin muss darauf geachtet werden, dass das Sattelstützrohr (17) nicht über die markierte, maximale Einstellposition aus dem Grundrahmen herausgezogen wird. Die Einstellung kann später beliebig verändert werden, in dem man den Schnellverschluss (24) nur einige Umdrehungen losdreht und ihn dann zieht, das Sattelstützrohr in die neue Position bringt bis der Schnellverschluss einrastet und ihn danach wieder festdreht.)

**SCHRITT 5****Montage des Lenkers (6) am Stützrohr (18).**

1. Führen Sie den Lenker (6) zur geöffneten Lenkeraufnahme am Stützrohr (18), fädeln Sie die Puls kabel (5) durch vorhandene Öffnung am Stützrohr (18) nach oben und schließen Sie die Lenkeraufnahme über den Lenker (6).

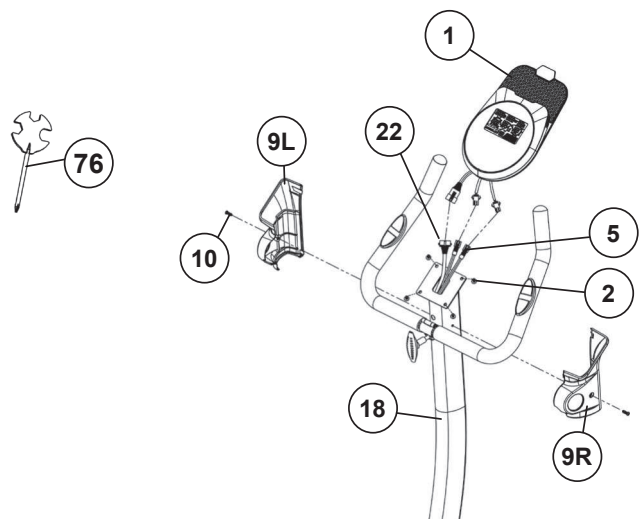
2. Befestigen Sie den Lenker (6) in gewünschter Position am Stützrohr (18) mittels des Distanzstückes (15) und der Lenkergriffschraube (16).

**SCHRITT 6****Montage des Computers (1) am Stützrohr (18).**

1. Stecken Sie das Verbindungskabel (22) und die Puls kabel (5) in die entsprechenden Anschlussbuchsen des Computers (1) ein.

2. Legen Sie den Computer (1) auf das Stützrohr (18) (ohne die Kabelverbindung einzuquetschen) und schrauben Sie den Computer (1) mittels der Schrauben (2) an dem Stützrohr (18) fest. Die Schrauben (2) befinden sich dazu auf der Computerrückseite.

3. Führen Sie die Lenkerverkleidung (9L+9R) über die Lenkerenden zum Lenkerstützrohr (18) und befestigen Sie diese mit der Schraube (10).



SCHRITT 7

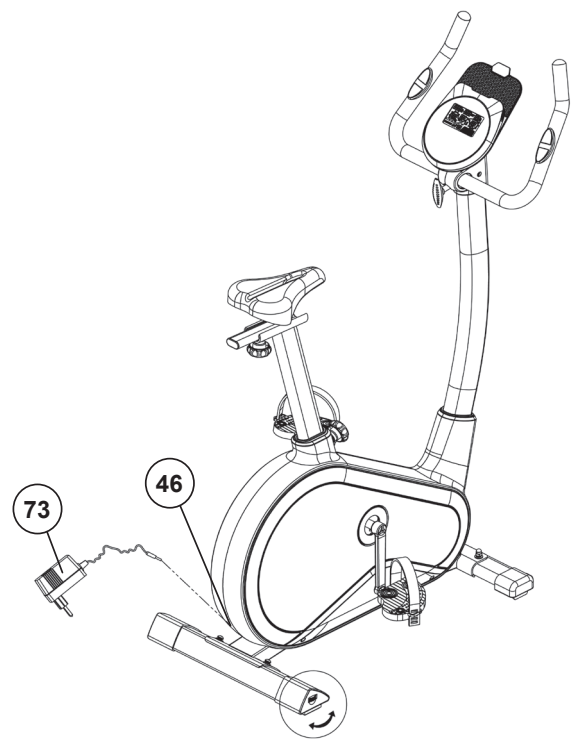
Anschluss des Netzgerätes (73).

1. Stecken Sie den Stecker des Netzgerätes (73) in die entsprechende Buchse (46) am hinteren Ende der Verkleidung.
2. Stecken Sie danach das Netzgerät (73) in eine vorschriftsmäßig angeschlossene Steckdose (230V~/50Hz).

KONTROLLE UND INBETRIEBNAHME

1. Alle Verschraubungen und Steckverbindungen auf ordnungsgemäße Montage und Funktion prüfen. Die Montage ist hiermit beendet.
2. Wenn alles in Ordnung ist, mit leichten Widerstandseinstellungen mit dem Gerät vertraut machen und die individuellen Einstellungen vornehmen.

Hinweis: Bitte das Werkzeug-Set und die Anleitung sorgsam aufbewahren, da diese bei ggf. später einmal erforderlichen Reparaturen bzw. Ersatzteilbestellungen benötigt werden.



BENUTZUNG DES GERÄTES

Sitzhöhenverstellung

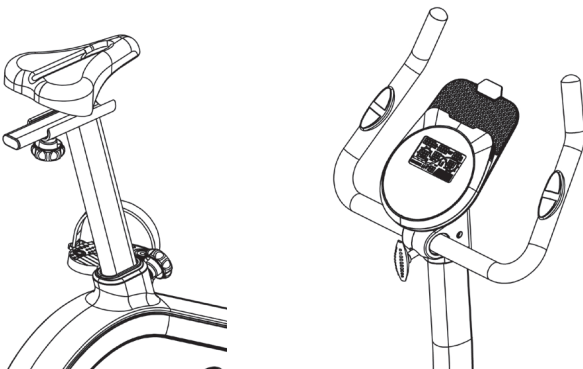
Um eine angenehme Sitzposition beim Training zu erhalten muss die Sitzhöhe richtig eingestellt werden. Die richtige Sitzhöhe ist dann vorhanden, wenn beim Trainieren das Knie bei tiefster Pedalstellung noch eine wenig gebeugt ist und nicht ganz durchgestreckt werden kann. Um die richtige Sitzposition einzustellen, lösen Sie mit der einen Hand den Schnellverschluss ein wenig und ziehen Sie dann den Knopf heraus, sodass Sie mit der anderen Hand den Sattel mit dem Sattelstützrohr in die gewünschte Sitzposition schieben können. Anschließend lassen Sie die Knopf los, sodass dieser einrastet und schrauben ihn wieder richtig fest.

Wichtig

Vergewissern Sie sich, dass der Schnellverschluss richtig eingerastet und festgeschraubt ist. Ziehen Sie nicht das Sattelstützrohr über die maximale Position hinaus und verstellen Sie keine Position während Sie auf dem Trainingsgerät sitzen.

Lenkerverstellung

Zur Verstellung des Lenkers lösen Sie einfach die Lenkerschraube bis sich der Lenker in die gewünschte Position bringen lässt und ziehen Sie diese nach Verstellung wieder fest.



Transport des Gerätes

Es befinden sich 2 Transportrollen im vorderen Fuß. Um das Gerät an einen anderen Ort zu stellen oder zu lagern, fassen Sie den Lenker und kippen Sie das Gerät auf den vorderen Fuß so weit, sodass sich das Gerät leicht auf den Transportrollen bewegen lässt und schieben Sie es zum gewünschten Ort.

Aufsteigen

Nachdem die Sitzhöhe richtig eingestellt wurde halten Sie sich am Lenker fest. Führen Sie die naheliegende Pedale zur untersten Position und schieben Sie den Fuß unter das Pedalsicherungsband ein, sodass Sie einen sicheren Stand auf der Pedale haben. Schwingen Sie nun das andere Bein zur gegenüberliegenden Pedalseite und setzen Sie sich dabei auf den Sattel. Dabei mit den Händen am Lenker festhalten und führen Sie dann den anderen Fuß auf das zweite Pedal unter das Pedalsicherungsband.

Benutzung

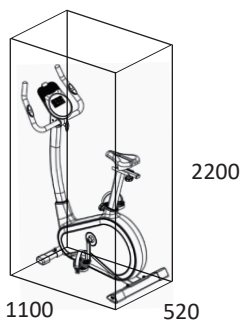
Halten Sie sich mit beiden Händen an dem Lenker in gewünschter Position fest und bleiben Sie auf dem Sattel während des Trainings sitzen. Ebenso darauf achten, dass die Füße auf den Pedalen mit den Pedalsicherungsbandern gesichert sind.

Absteigen

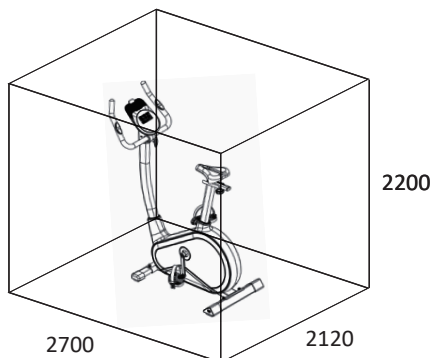
Stoppen Sie das Training und halten Sie sich am Lenker gut fest. Stellen Sie zuerst einen Fuß vom Pedal für einen sicheren Stand auf den Boden und sitzen Sie dann vom Sattel ab. Stellen Sie danach den zweiten Fuß vom Pedal auf den Boden und steigen Sie zu einer Seite über das Gerät ab.

Dieses Fitnessgerät ist ein stationäres Heimsportgerät und simuliert Radfahren. Ein vermindertes Risiko besteht durch ein wetterunabhängiges Training ohne äußere Einflüsse, sowie bei evtl. Gruppenszwang das Risiko von Überanstrengungen oder Stürzen. Radfahren bietet ein Herz-Kreislauf-Training ohne Überforderung, aufgrund der Möglichkeit des selbst einstellbaren Widerstandes. Somit ist ein mehr oder weniger Intensives Training möglich. Es trainiert die unteren Extremitäten, stärkt das Herz-Kreislaufsystem und fördert somit die Gesamtfitness des Körpers.

TRAININGSPLATZBEDARF



Stellfläche in mm
(für Gerät)



Trainingsfläche in mm
(Trainingsfläche und Sicherheitsfläche umlaufend 600mm)

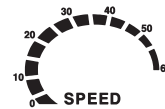
WATT-TABELLE

U/min und Wattleistung

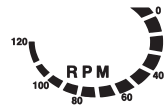
U/min → Stufe ↓	20	30	40	50	60	70	80	90	100	110	120
1	6	9	15	17	20	30	36	46	51	61	67
2	8	12	20	24	30	41	51	61	71	79	86
3	9	15	24	31	40	52	62	72	83	95	106
4	11	19	29	39	50	64	76	87	101	114	128
5	13	22	35	47	60	76	91	104	120	135	151
6	15	27	41	54	70	91	104	121	141	160	173
7	18	31	47	62	80	102	120	137	160	180	197
8	20	35	51	70	90	113	131	152	175	197	218
9	22	39	57	78	100	126	146	170	194	218	241
10	24	43	63	86	110	137	160	185	212	239	261
11	27	46	68	93	120	149	173	201	229	259	282
12	29	50	73	101	130	160	186	215	247	276	302
13	31	54	80	108	140	172	202	230	262	299	327
14	34	59	86	116	150	183	213	245	281	315	347
15	35	62	91	125	160	194	226	261	297	335	366
16	37	67	97	134	170	208	242	279	319	360	392
17	40	71	103	140	180	219	257	295	335	381	411
18	42	75	109	148	190	231	269	310	352	402	431
19	44	79	114	156	200	243	285	325	371	420	452
20	47	83	121	163	210	254	299	342	391	439	479
21	49	87	127	172	220	267	313	356	410	463	501
22	50	90	133	181	230	279	327	373	427	482	520
23	52	96	141	191	240	296	346	394	451	511	551
24	54	100	146	197	250	305	357	410	463	525	569
25	56	104	152	205	260	318	371	426	482	547	590
26	58	108	158	212	270	329	386	440	500	568	613
27	60	110	164	220	280	341	400	455	519	587	630
28	62	115	171	229	290	355	416	475	538	610	659
29	64	117	177	237	300	369	432	495	558	638	679
30	66	120	182	243	310	380	445	510	573	653	700
31	68	123	189	253	320	395	463	530	598	680	730
32	70	127	194	263	330	409	480	550	620	710	760

Anmerkung:

Die Leistungsanzeige in Watt wurde anhand der Umdrehungszahl der Tretachse pro Minute (UPM) und des Bremsmomentes (Nm) eingestellt. Das Gerät wurde vor Auslieferung werksseitig überprüft und erfüllt somit den Anforderungen der Klassifizierung "Mit hohen Anzeigegenauigkeit". Wenn Sie Zweifel an der Anzeige des Gerätes haben wenden Sie sich an Ihren Verkäufer oder Hersteller zwecks Überprüfung/Einstellung des Gerätes. (Bitte berücksichtigen Sie, dass eine Abweichungstoleranz wie auf Seite 3 angemerkt, zulässig ist.)



[SPEED]: Grafische Darstellung der Geschwindigkeit von 0 - 60 Km/h. Jedes Segment entspricht 5 km/h.



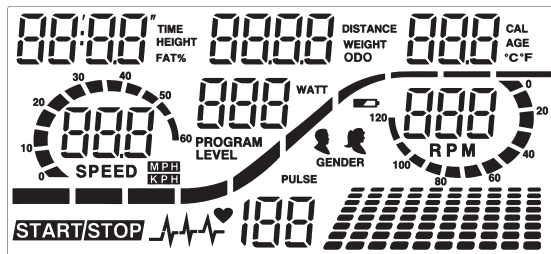
[RPM]: Grafische Darstellung der Umdrehungen pro Minute von 0 - 120 RPM. Jedes Segment entspricht 10 RPM.



[DISTANCE]: Grafische Darstellung der Entfernung. Die Linie entspricht 1 km. Jedes Liniensegment entspricht einer Entfernung von 100 m. Die aktuelle Entfernung wird durch das blinkende Liniensegment angezeigt.



[PROGRAMS]: Grafische Darstellung des Programms. Jeder der 10 Zeitbalken entspricht 1/10 der angegebenen Trainingszeit. Je höher der Balken, desto höher der Treiwiderstand. Jedes Balkensegment enthält 4 Stufen. Der aktuelle Trainingsstatus wird durch den blinkenden Balken angezeigt.



ANZEIGEN

- [TIME] Zeit:** 00:00~99:59.
- [HEIGHT] Körpergröße in cm:** Eingabe im Körperfettprogramm
- [FAT%] Körperfett in %:** Ergebnis im Körperfettprogramm
- [DISTANCE] Entfernung in Km:** 0.00~99.99 km
- [WEIGHT] Benutzergewicht in Kg:** Eingabe im Körperfettprogramm
- [ODO] KM Total:** Es wird die Entfernung in Km aller Trainingseinheiten nur in der Startanzeige angezeigt.

- [CAL] Kalorien in Kcal:** 0~999kcal
- [AGE] Alter in Jahren:** Eingabe im HRC-/ und Körperfettprogramm
- [°C °F] Temperaturanzeige:** Die Temperaturanzeige in Celsius oder Fahrenheit ist Modellabhängig. (Bei dem Produkt EM 8000 nicht verfügbar)

[SPEED] Geschwindigkeit in Km/h: 0.0~99.9 Km/h

- [PROGRAM] Programmnummer:** 1-24
- [LEVEL] Widerstandslevel:** 1~32 Stufe
- [WATT] Watt:** 0-999 Watt

[GENDER] Geschlecht: Männlich / Weiblich: Eingabe im Körperfettprogramm

[RPM] Umdrehung pro Minute: 0~15~999

[START/STOP] Status: Start / Stop Anzeige

[PULSE] Pulsanzeige: P~40~240 max. möglicher Wert. Herzsymbol blinkt wenn Pulsdaten empfangen werden.

Programm-Grafik: 01 Manual, 02-13 Programme, 14-17 User, 18-22 H.R.C, 23 Watt, 24-Körperfett

Startanzeige (für 2 Sekunden):
 Obere Zeile - Links: Bluetooth-Identifikationsnummer für App-Betrieb
 Obere Zeile - Rechts: KM Total (ODO).
 Untere Zeile - Links: Code für Geschwindigkeitsprogrammierung

TASTEN

[T-TEST] Taste: Fitnessstest

[B-BODYFAT] Taste: Körperfett-Analyse

[E-ENTER] Taste: Bestätigt eine Programmauswahl, ruft Eingabefunktionen auf und bestätigt diese. Durch ca. 2 sec. Drücken werden alle Vorgabewerte zurückgesetzt.

[+] - [-] Tasten: Erhöht oder verringert einen Vorgabewert oder ruft in der Auswahl die nächste oder vorherige Funktion auf. (Nur blinkende Angaben können verändert/bestätigt werden.) Durch gedrückt halten der Taste wird ein Schnellvorlauf aktiviert.

[START/STOP] Taste: Startet oder unterbricht bzw. stoppt das Trainingsprogramm.

FUNKTIONSBESCHREIBUNG

Inbetriebnahme

1. Verbinden Sie das Netzgerät mit dem Produkt und einer vorschriftsmäßig angeschlossenen Steckdose. Die Anzeige im Computer leuchtet begleitet von einem Signalton auf und zeigt kurz die Bluetooth-Identifikationsnummer, ODO und Code für die Geschwindigkeitsprogrammierung auf. Anschließend erscheint das Startmenü mit dem ausgewählten Programm 01.

2. Drücken Sie die [+/-] Tasten und ein der 24 Programme auszuwählen (01=Manual, 02-13=Trainingsprogramme, 14-17=User, 18-22=H.R.C, 23=Watt, 24=Körperfett) und bestätigen Sie die Programmauswahl durch Drücken der [E] Taste. Die Vorgabewerte wie [TIME] Zeit, [DISTANCE] Entfernung, [CAL] Kalorien und [P] Puls in dem ausgewählten Programm können durch die [E] Taste aufgerufen und mittels der [+/-] Tasten verändert werden.

3. Wenn das Programm und die Vorgabewerte eingestellt sind, [START/STOP] Taste drücken um das Training zu beginnen.

4. Erneutes Drücken der [START/STOP] Taste unterbricht das Programm. Alle bis dahin erreichten Werte werden für 4 Min. gespeichert und es kann ausgehend von diesen Werten innerhalb der 4 Min. weitertrainiert werden oder mittels der [E] Taste durch ca. 2 sec Drücken alle Funktionen auf Null gesetzt werden.

5. Der Computer schaltet sich ca. 4 Minuten nach Beendigung des Trainings automatisch ab in Standby Betrieb und setzt die Werte auf Null.

PROGRAMME

01: Manuelles Programm

Das Programm 01 mittels der [+/-] Tasten auswählen und mit der [E] Taste bestätigen. Aufrufen der Vorgabemöglichkeiten [TIME] Zeit, [DISTANCE] Entfernung, [CAL] Kalorien und [P] Puls durch Drücken der [E] Taste und Einstellen der Werte mittels der [+/-] Tasten. Mit der [START/STOP] Taste starten Sie das Programm und Widerstandsverstellung während des Trainings mittels der [+/-] Tasten vornehmen.

Programm 01
Manuell



02-13: Trainingsprogramme

Eines der Programme 02-13 mittels der [+/-] Tasten auswählen und mit der [E] Taste bestätigen. Aufrufen der Vorgabemöglichkeiten [TIME] Zeit, [DISTANCE] Entfernung, [CAL] Kalorien und [P] Puls durch Drücken der [E] Taste und Einstellen der Werte mittels der [+/-] Tasten. Mit der [START/STOP] Taste starten Sie das ausgewählte Programm. Nach dem Start können die Programme durch drücken der [+/-] Taste insgesamt schwerer oder leichter eingestellt werden.

Programm 02
Treppe



Programm 03
Hügel



Programm 04
Wellen



Programm 05
Tal



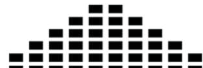
Programm 06
Fettabbau



Programm 07
Rampe



Programm 08
Berg



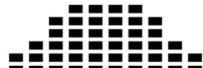
Programm 09
Intervalle



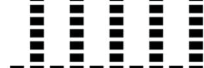
Programm 10
Zufall



Programm 11
Plateau



Programm 12
Sprint



Programm 13
Anstieg



14-17: U1-U4 individuelle Programme:

Eines der Programme 14-17 mittels der [+/-] Tasten auswählen und mit der [E] Taste bestätigen. Entwerfen Sie Ihr eigenes Programmprofil. Bei diesem Programm kann jeder der 10 Widerstandsbalken selbst bestimmt werden. Stellen Sie den gewünschten Widerstand beim ersten Balken mittels der [+/-] Tasten ein und bestätigen Sie die Eingabe mittels der [E] Taste. Gehen Sie so für alle 10 Balken vor. Drücken Sie danach die [E] Taste um [TIME] Zeit, [DISTANCE] Entfernung, [CAL] Kalorien und [P] Puls vorzugeben. Mittels der [+/-] Tasten können Sie den Wert verändern und mittels der [E] Taste bestätigen. Starten Sie das Programm durch Drücken der [START/STOP] Taste. Das eingestellte Programmprofil wird automatisch gespeichert und kann bei Bedarf überschrieben werden. Hat man einmal das individuelle Programm eingestellt, braucht man es nur aufrufen und kann direkt durch Drücken der [START/STOP] Taste starten.

Programm 14
Benutzer 1



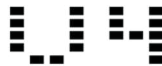
Programm 15
Benutzer 2



Programm 16
Benutzer 3



Programm 17
Benutzer 4



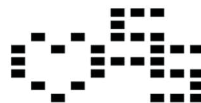
18-22: Pulsprogramme

Eines der Programme 18-21 mittels der [+/-] Tasten auswählen und mit der [E] Taste bestätigen. Aufrufen der Vorgabemöglichkeiten [AGE] Alter, [TIME] Zeit, [DISTANCE] Entfernung und [CAL] Kalorien durch Drücken der [E] Taste und Einstellen der Werte mittels der [+/-] Tasten bei den 55%, 65%, 75% und 85% programmen möglich.

Die Pulsprogramme 55%, 65%, 75% und 85% richten sich nach der Alterseingabe und errechnen daraus die Pulsobergrenze 55%, 65%, 75% oder 85% des maximalen Pulswerts.

Bei dem Pulsprogramm 22 kann man die Pulsobergrenze direkt einstellen. Aufrufen der Vorgabemöglichkeiten [P] Puls, [TIME] Zeit, [DISTANCE] Entfernung und [CAL] Kalorien durch Drücken der [E] Taste und Einstellen der Werte mittels der [+/-]. Die Puls Anzeige blinkt, sobald während des Trainings die Pulsobergrenze erreicht wird.

Programm 18
55% H.R.C.



Programm 19
65% H.R.C.



Programm 20
75% H.R.C.



Programm 21
85% H.R.C.



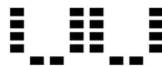
Programm 22
Ziel H.R.C.



23: Unabhängiges Wattprogramm

Das Programm 23 mittels der [+/-] Tasten auswählen und mit der [E] Taste bestätigen. Aufrufen der Vorgabemöglichkeiten [WATT] Watt und [TIME] Zeit durch Drücken der [E] Taste und Einstellen der Werte mittels der [+/-] Tasten. Voreinstellung des Watt-Wertes ist 100, In 5 Watt-Schritten kann der Wert von 20 bis 400 Watt verändert werden. Mit den [+/-] Tasten wird der Watt-Wert eingestellt. Der eingegebene Watt-Wert bleibt unabhängig von der Tretgeschwindigkeit durch automatisches Anpassen des Widerstandes konstant. Mit der [START/STOP] Taste starten Sie das Watt-Programm.

Programm 23
Watt



24: Körperfettprogramm

Hier können Sie eine Körperfett-Berechnung durchführen und einen individuellen Trainingsvorschlag erhalten. Das Programm 24 mittels der [+/-] Tasten auswählen und mit der [E] Taste bestätigen. Aufrufen der Vorgabemöglichkeiten [U1-U4] Benutzer, [HEIGHT] Körpergröße, [WEIGHT] Gewicht, [GENDER] Geschlecht und [AGE] Alter durch Drücken der [E] Taste und Einstellen der Werte mittels der [+/-] Tasten. Greifen Sie danach an die Handpulssensoren um die Messung durchzuführen. Nach ca. 10 Sekunden wird das Ergebnis angezeigt: FAT% und ein Trainingsprogramm vorschlag. Um das Trainingsprogramm zu starten drücken Sie die [START/STOPP] Taste.

Achtung! Wenn der Computer eine Fehlermeldung „Err“ anzeigt, liegt eine Signalstörung bei der Pulsübertragung vor. In dem Fall führen Sie das Körperfettprogramm erneut durch und greifen Sie die Pulssensoren erneut an, damit die Pulssensoren größtmöglich mit der Hand abgedeckt sind.

Programm 24
Körperfett Test



Körperfett Typ →	Unter-gewicht	Normales Gewicht	Leichtes Übergewicht	Über-gewicht
Geschlecht ↓	Körperfett Typ 1	Körperfett Typ 2	Körperfett Typ 3	Körperfett Typ 4
männlich	< 10 %	10~19,9 %	20~24,9 %	≥ 25 %
weiblich	< 20 %	20~29,9 %	30~34,9%	≥ 35 %

Trainingszeit:
40min



Trainingszeit:
40min



Trainingszeit:
20min



Trainingszeit:
40min



Trainingszeit:
40min



Trainingszeit:
20min



BODYFAT-TEST:

Drücken Sie die [B] Taste um direkt auf das Körperfettprogramm 24 zu gelangen.

FITNESS-TEST:

Nach einem Training mit Pulsanzeige in einem beliebigen Programm mit Belastungsphase am Ende, können Sie auf die [T] Taste drücken und einen Fitness-Test starten. Damit das Programm richtig funktionieren kann, legen Sie beide Hände auf die Handpulssensoren für 60 Sekunden auf. Nach Ablauf der 60 Sekunden wird eine Fitnessnote von F1 bis F6 angezeigt. (Siehe Tabelle) **Achtung!** Während des Fitnessstest funktioniert keine andere Anzeige.

Zustand	Ergebnis	Herzfrequenzdifferenz
Sehr Gut	F1	Über 50
Gut	F2	40 ~ 49
Durchschnitt	F3	30 ~ 39
Ausreichend	F4	20 ~ 29
Schlecht	F5	10 ~ 19
Sehr Schlecht	F6	Unter 10

PULSMESSUNG

Pulsmessung mittels Pulsmessgurt:

Für eine zuverlässige Pulsüberwachung beim Training empfehlen wir einen passenden Brustgurt zu tragen. Der Computer verfügt über einen eingebauten Empfänger im Computer, sodass Sie einen Bluetooth-Pulsgurt, wie z.B. Christopheit-Sport BT-Pulsgurt (Art.-Nr.: 2209) dazu verwenden können. Wenn Sie den Pulsgurt etwas anfeuchten bevor Sie ihn umlegen sollte der Computer innerhalb von 60Sek. die Pulsdaten erfassen und zur Anzeige bringen. Die Reichweite der Pulsgurte beträgt je nach Modell 1 bis 2 m.

Handpulsmessung:

Am linken und rechten Handgriff befinden sich die Handpulssensoren. Bitte darauf achten, dass immer beide Handflächen gleichzeitig mit normaler Kraft auf den Sensoren aufliegen. Sobald eine Pulsabnahme erfolgt, wird ein Wert in der Pulsanzeige angezeigt. (Die Handpulsmessung dient nur zur Orientierung, da es durch Bewegung, Reibung, Schweiß, Hautbeschaffenheit und Durchblutung etc. zu individuellen Abweichungen vom tatsächlichen Puls kommen kann.)

Hinweis: Werden gleichzeitig beide Pulsmessverfahren angewendet, so hat die Handpulsmessung Vorrang.

Achtung! Systeme der Herzfrequenzüberwachung können ungenau sein. Übermäßiges Trainieren kann zu ernsthaften Schäden oder zum Tod führen. Bei Schwindel-/Schwächegefühl sofort das Training beenden. Die Pulswerte sind nicht für medizinische Zwecke geeignet.

APP-KONNEKTIVITÄT

KINOMAP APP

Sport, Coaching, Gaming und eSport sind die Schlüsselwörter der Kinomap App. Diese beinhaltet viele Kilometer reales Filmmaterial um drinnen zu trainieren, als wären Sie draußen; Verfolgungstrecken und Analysen Ihrer Leistung; Coaching-Inhalte; Multiplayer-Modus; täglich neue Beiträge; Offizielle Indoor-Rennen und mehr...

Herunterladen der App und Verbindung

Scannen Sie den nebenstehenden QR Code mit Ihrem Smartphone / Tablet oder Verwenden Sie die Suchfunktion beim Playstore (Android) oder App Store (IOS) um die Kinomap App herunterzuladen. Registrieren Sie sich und folgen Sie den Anweisungen. Aktivieren Sie Bluetooth auf dem Smartphone oder Tablet und wählen Sie in der App den Gerätemanager und dann dort die passende Produktkategorie aus. Wählen Sie dann über das Hersteller-Logo „Christopeit Sport“, Ihre Typbezeichnung aus, um das Sportgerät zu verbinden. Je nach Sportgerät werden unterschiedliche Funktionen über Bluetooth von der APP erfasst, bzw. Daten ausgetauscht.

Achtung! Die Kinomap App bietet eine kostenlose Testversion für 14 Tage an. Danach kann man entscheiden, ob man mit der Basisversion kostenlos weiter trainieren oder gebührenpflichtig den vollen Umfang der Kinomap App nutzen möchte.

Aktuelle Informationen und Gebühren finden Sie unter: www.kinomap.com



REINIGUNG, WARTUNG UND LAGERUNG

1. Reinigung

Benutzen Sie nur ein leicht angefeuchtetes Tuch zur Reinigung. **Achtung:** Benutzen Sie niemals Benzin, Verdünner oder andere aggressive Reinigungsmittel zur Oberflächenreinigung da dadurch Beschädigungen verursacht werden. Das Gerät ist nur für den privaten Heimgebrauch und zur Benutzung in Innenräumen geeignet. Halten Sie das Gerät sauber und Feuchtigkeit vom Gerät fern.

2. Lagerung

Stecken Sie das Netzgerät aus bei Beabsichtigung das Gerät länger als 4 Wochen nicht zu nutzen. Wählen Sie einen trockenen Lagerort im Haus und geben Sie etwas Sprüh-Öl an die Pedalkugellager links und rechts. Decken Sie das Gerät ab um es vor Verfärbungen durch evtl. Sonneneinstrahlung und Staub zu schützen.

3. Wartung

Wir empfehlen alle 50 Betriebsstunden eine Überprüfung der Schraubenverbindungen auf festen Sitz, welche bei der Montage hergestellt wurden. Alle 100 Betriebsstunden sollten Sie etwas Sprüh-Öl an die Pedalkugellager links und rechts, an das Gewinde der Lenkerbefestigungsschraube sowie an das Gewinde des Schnellverschlusses geben.

STÖRUNGSBESEITIGUNG

Wenn Sie die Funktionsstörung nicht anhand der aufgeführten Informationen beheben können, so kontaktieren Sie Ihren Händler oder den Hersteller.

Problem	Mögliche Ursache	Lösung
Der Computer schaltet sich durch Drücken einer Taste nicht ein.	Kein Netzteil eingesteckt oder die Steckdose führt keine Spannung.	Überprüfen Sie ob das Netzgerät ordnungsgemäß eingesteckt wurde, ggf. mit einem anderen Verbraucher ob die Steckdose Spannung führt.
Der Computer zählt nicht und schaltet sich durch Beginn des Trainings nicht ein.	Fehlender Sensorimpuls aufgrund nicht ordnungsgemäßer oder gelöster Steckverbindung.	Überprüfen Sie die Steckverbindung am Computer und die Steckverbindung im Stützrohr auf ordnungsgemäßen Sitz.
Der Computer zählt nicht und schaltet sich durch Beginn des Trainings nicht ein.	Fehlender Sensorimpuls aufgrund nicht ordnungsgemäßer Position des Sensors.	Schrauben Sie die Verkleidung auf und überprüfen Sie den Abstand von Sensor zum Magneten. Ein Magnet in der Trekkurbelscheibe ist gegenüber vom Sensor und muss einen Abstand von kleiner als < 5mm aufweisen.
Keine Pulsanzeige. (Err)	Pulsstecker nicht eingesteckt.	Stecken Sie den separaten Stecker vom Puls kabel in die entsprechende Buchse am Computer ein.
Keine Pulsanzeige. (Err)	Pulssensor nicht ordnungsgemäß angeschlossen.	Schrauben Sie die Handpulssensoren ab und überprüfen Sie die Steckverbindungen auf ordnungsgemäßen Sitz und die Kabel auf evtl. Beschädigungen.

GARANTIEBESTIMMUNGEN

Die Garantie beträgt 24 Monate, gilt für Neuware bei Ersterwerb und beginnt mit dem Rechnungs- bzw. Auslieferdatum. Während der Garantiezeit werden eventuelle Mängel kostenlos beseitigt.

Bei Feststellung eines Mangels sind Sie verpflichtet diesen unverzüglich dem Hersteller zu melden. Es steht im Ermessen des Herstellers die Garantie durch Ersatzteilversand oder Reparatur zu erfüllen. Bei Ersatzteilversand besteht die Befugnis des Austausches ohne Garantieverlust. Eine Instandsetzung am Aufstellort ist ausgeschlossen.

Heimспортgeräte sind nicht für eine kommerzielle oder gewerbliche Nutzung geeignet. Eine Zuwiderhandlung in der Nutzung hat eine Garantieverkürzung oder Garantieverlust zur Folge.

Die Garantieleistung gilt nur für Material oder Fabrikationsfehler. Bei Verschleißteilen oder Beschädigungen durch missbräuchliche oder unsachgemäße Behandlung, Gewaltanwendung und

Eingriffen die ohne vorherige Absprache mit unserer Service Abteilung vorgenommen werden, erlischt die Garantie.

Bitte bewahren Sie, falls möglich, die Originalverpackung für die Dauer der Garantiezeit auf, um im Falle einer Rücksendung die Ware ausreichend zu schützen und senden Sie keine Ware unfrei zur Service Abteilung ein!

Eine Inanspruchnahme von Garantieleistungen erwirkt keine Verlängerung der Garantiezeit.

Ansprüche auf Ersatz von Schäden welche evtl. außerhalb des Gerätes entstehen (sofern eine Haftung nicht zwingend gesetzlich geregelt ist) sind ausgeschlossen.

Hersteller:
Top-Sports Gilles GmbH, Friedrichstr. 55, 42551 Velbert

TRAININGSANLEITUNG ALLGEMEIN

Um spürbare, körperliche und gesundheitliche Verbesserungen zu erreichen, müssen für die Bestimmung des erforderlichen Trainingsaufwandes folgende Faktoren beachtet werden.

INTENSITÄT

Die Stufe der körperlichen Belastung beim Training muß den Punkt der normalen Belastung überschreiten, ohne dabei den Punkt der Atemlosigkeit und /oder der Erschöpfung zu erreichen. Ein geeigneter Richtwert kann dabei der Puls sein. Mit jedem Training steigt die Kondition und somit sollte man die Trainingsanforderungen anpassen. Dieses ist durch eine Verlängerung der Trainingsdauer, einer Erhöhung der Schwierigkeitsstufen oder Veränderung der Trainingsart möglich.

TRAININGSPULS

Um den Trainingspuls zu bestimmen können Sie wie folgt vorgehen. Bitte beachten Sie, dass es sich hierbei um die Richtwerte handelt. Wenn Sie gesundheitliche Probleme haben oder unsicher sind, wenden Sie sich an einen Arzt oder Fitnesstrainer.

01 Maximalpuls-Berechnen

Die Ermittlung des maximalen Pulswertes kann auf vielen unterschiedlichen Wegen erfolgen, da der Maximalpuls von viel Faktoren abhängig ist. Zur Berechnung nimmt man gerne die Faust-Formel (Maximalpuls = 220 - Lebensalter). Diese Formel ist sehr allgemein gehalten. Sie wird in viele Heimsporprodukten verwendet, um den Maximalpuls zu bestimmen. Wir empfehlen Ihnen die Sally Edwards-Formel. Diese Formel berechnet den Maximalpuls genauer und berücksichtigt das Geschlecht, Alter und Körpergewicht.

Sally Edwards-Formel

Männer:

$$\text{Maximalpuls} = 214 - (0,5 \times \text{Alter}) - (0,11 \times \text{Körpergewicht})$$

Frauen:

$$\text{Maximalpuls} = 210 - (0,5 \times \text{Alter}) - (0,11 \times \text{Körpergewicht})$$

02 Trainingspuls-Berechnen

Der optimale Trainingspuls wird durch das Ziel des Trainings festgelegt. Dafür wurden Trainingszonen definiert.

Gesundheits - Zone: REKOM - Regeneration und Kompensation.

Geeignet für: Anfänger

Trainingsart: sehr leichtes Ausdauertraining

Ziel: Erholung und Förderung der Gesundheit. Aufbau der Grundkondition.

Trainingspuls = 50 bis 60% von dem Maximalpuls

Fettstoffwechsel - Zone: GA1 - Grundlagen - Ausdauertraining 1.

Geeignet für: Anfänger und Fortgeschrittene

Trainingsart: leichtes Ausdauertraining

Ziel: Aktivierung des Fettstoffwechsels (Kalorienverbrennung). Verbesserung der Ausdauerleistung.

Trainingspuls = 60 bis 70% vom Maximalpuls

Aerobe - Zone: GA1/2 - Grundlagen - Ausdauertraining 1 bis 2.

Geeignet für: Anfänger und Vortgeschrittene

Trainingsart: moderates Ausdauertraining.

Ziel: Aktivierung des Fettstoffwechsels (Kalorienverbrennung), Verbesserung der Aerobenleistung, Steigerung der Ausdauerleistung.

Trainingspuls = 70 bis 80% vom Maximalpuls

Anaerobe - Zone: GA2 - Grundlagen - Ausdauertraining 2

Geeignet für: Fortgeschrittene und Leistungssportler

Trainingsart: moderates Ausdauertraining oder Intervalltraining

Ziel: Verbesserung der Laktatoleranz, maximale Steigerung der Leistung.

Trainingspuls = 80 bis 90% vom Maximalpuls

Wettkampf - Zone: WSA - Leistung / Wettkampftraining

Geeignet für: Athleten und Hoch-Leistungssportler

Trainingsart: intensives Intervalltraining und Wettkampftraining

Ziel: Verbesserung der max. Geschwindigkeit und Leistung.

Achtung! Das Training in dem Bereich kann zu der Überlastung des Herz-Kreislauf-Systems und gesundheitliche Schäden führen.

Trainingspuls = 90 bis 100% vom Maximalpuls

Beispielrechnung

Männlich, 30 Jahre alt und wiege 80 Kg. Ich bin Anfänger und möchte etwas Abnehmen und meine Ausdauerleistung steigern.

01: Maximal Puls - Berechnung

$$\text{Maximalpuls} = 214 - (0,5 \times \text{Alter}) - (0,11 \times \text{Körpergewicht})$$

$$\text{Maximalpuls} = 214 - (0,5 \times 30) - (0,11 \times 80)$$

$$\text{Maximalpuls} = \text{ca. } 190 \text{ Schläge/Min}$$

02: Trainingspuls-Berechnen

Durch meine Ziele und Trainingsgrad passt für mich die Fettstoffwechsel-Zone am besten.

$$\text{Trainingspuls} = 60 \text{ bis } 70\% \text{ von dem Maximalpuls}$$

$$\text{Trainingspuls} = 190 \times 0,6 [60\%]$$

Trainingspuls = 114 Schläge/ Min

Nachdem Sie Ihren Trainingspuls für Ihre Trainingskondition oder Ziele ermittelt haben, können Sie mit dem Training beginnen. Die meisten Ausdauertrainingsgeräte von uns verfügen über Pulssensoren oder sind Pulsgurtkompatibel. Somit können Sie Ihren Puls während des Trainings überwachen. Wird die Pulsfrequenz nicht in der Computeranzeige angezeigt oder wollen Sie sicherheitshalber Ihre Pulsfrequenz, die durch eventuelle Anwendungsfehler o.ä. falsch angezeigt werden könnte, kontrollieren, können Sie zu folgenden Hilfsmitteln greifen:

- a. Puls-Messung auf herkömmliche Weise (Abtasten des Pulsschlages z.B. am Handgelenk und zählen der Schläge innerhalb einer Minute).
- b. Puls-Messung mit entsprechend geeigneten und geeichten Puls-Messgeräten (im Sanitäts- Fachhandel erhältlich).
- c. Pulsmessung mit weiteren Produkten wie Pulsuhr, Smartphone....

HÄUFIGKEIT

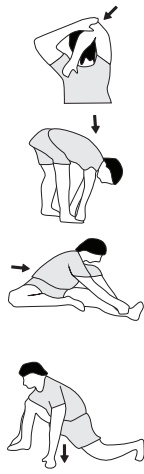
Die meisten Experten empfehlen die Kombination von einer gesundheitsbewußten Ernährung, die entsprechend dem Trainingsziel abgestimmt werden muß, und körperliche Ertüchtigungen drei- bis fünfmal in der Woche. Ein normaler Erwachsener muß zweimal pro Woche trainieren um seine derzeitige Verfassung zu erhalten. Um seine Kondition zu verbessern und sein Körpergewicht zu verändern benötigt er mindestens drei Trainingseinheiten pro Wochen. Ideal bleibt natürlich eine Häufigkeit von fünf Trainingseinheiten pro Woche.

GESTALTUNG DES TRAININGS

Jede Trainingseinheit sollte aus drei Trainingsphasen bestehen: „Aufwärm-Phase“, „Trainings-Phase“ und „Abkühl-Phase“. In der „Aufwärm-Phase“ soll die Körpertemperatur und die Sauerstoffzufuhr langsam gesteigert werden. Dieses ist durch gymnastische Übungen über eine Dauer von fünf bis zehn Minuten möglich. Danach sollte das eigentliche Training „Trainings-Phase“ beginnen. Die Trainingsbelastung sollte nach dem Trainingspuls gestaltet werden. Um den Kreislauf nach der „Trainings-Phase“ zu unterstützen und einem Muskelkater oder Zerrungen vorzubeugen, muß nach der „Trainings-Phase“ noch die „Abkühl-Phase“ eingehalten werden. In dieser sollten, fünf bis zehn Minuten lang, Dehnungsübungen und/oder leichte gymnastische Übungen durchgeführt werden.

Beispiel - Dehnübungen für die Aufwärm- und Abkühl-Phasen

Starten Sie Ihre Aufwärmphase durch Gehen auf der Stelle für mind. 3 Minuten und führen Sie danach folgende gymnastische Übungen durch. Bei den Übungen nicht übertreiben und nur soweit ausführen bis ein leichtes Ziehen zu spüren ist. Diese Position dann etwas halten. Wir empfehlen die Aufwärmübungen zum Abschluss des Trainings erneut durchzuführen und das Training mit Ausschütteln der Extremitäten zu beenden.



Greifen Sie mit der linken Hand hinter den Kopf an die rechte Schulter und ziehen Sie mit der rechten Hand etwas an der linken Armbeuge. Nach 20Sek. Arm wechseln.

Beugen Sie sich soweit wie möglich nach vorn und lassen Sie die Beine fast durchgestreckt. Zeigen Sie dabei mit den Fingern in Richtung Fußspitze. 2 x 20Sek.

Setzen Sie sich mit einem Bein gestreckt auf den Boden und beugen Sie sich vor und versuchen Sie den Fuß mit den Händen zu erreichen. 2 x 20Sek.

Knien Sie sich in weitem Ausfallschritt nach vorn und stützen Sie sich mit den Händen auf dem Boden ab. Drücken Sie das Becken nach unten. Nach 20 Sek. Bein wechseln.

MOTIVATION

Der Schlüssel für ein erfolgreiches Programm ist ein regelmäßiges Training. Sie sollten sich einen festen Zeitpunkt und Platz pro Trainingstag einrichten und sich auch geistig auf das Training vorbereiten. Trainieren Sie nur gut gelaunt und halten Sie sich stets Ihr Ziel vor Augen. Bei kontinuierlichem Training werden Sie Tag für Tag feststellen, wie Sie sich weiterentwickeln und Ihrem persönlichen Trainingsziel Stück für Stück näher kommen.

STÜCKLISTE - ERSATZTEILLISTE

Artikel: **EM8000 - 2410**
 Stand der technischen Daten: **09.12.2024**
 Stellmaß: L 110 x B 52 x H 138 cm
 Trainingsplatzbedarf: 3,5 m²
 Gerätegewicht: 34,5 kg
 Benutzergewicht (max.): 150 kg
 Benutzergroße (min.-max.): 150 - 200 cm

- Back Light LCD Display zeigt gleichzeitig: Zeit, Entfernung, Geschwindigkeit, ca. Kalorien, U/Min, Watt und Puls
- Ablage für Smartphone und Tablet
- Bluetooth Verbindung für Kinomap APP (IOS and Android)
- Bluetooth Verbindung für optionalen BT-Pulsgurt
- Netzteil mit elektrische Daten: 220-240V/50-60Hz~/65Watt

EIGENSCHAFTEN

- Induktionsbremssystem
- ca. 12 kg Schwungmasse
- 32- stufige Widerstandsregelung
- 12 vorgegebene Belastungsprogramme
- 5 Herzfrequenzprogramm mit Vorgabe der Pulsfrequenz
- 4 individuelle Programme (U1-U4)
- 1 manuelles Programm
- 1 drehzahlunabhängiges Watt Programm
- Körperfett – Analyse und Fitness Test
- Handpulsmessung
- Sattel horizontal und vertikal verstellbar
- Lenker und Sattel neigungsverstellbar
- Niveau Boden- Höhenausgleich und Transportrollen

HINWEISE

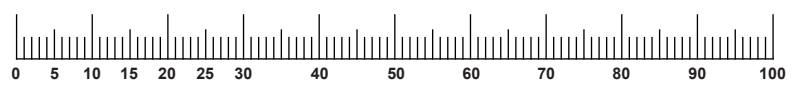
Wenn ein Bauteil nicht in Ordnung ist oder fehlt, oder wenn Sie in Zukunft ein Ersatzteil benötigen, wenden Sie sich bitte an:

Top-Sports Gilles GmbH
 Friedrichstraße 55, 42551 Velbert
 www.christopeit-sport.com
 Telefon: +49 (0)20 51 / 60 67-0
 Telefax: +49 (0)20 51 / 60 67-44
 e-mail: info@christopeit-sport.com

Dieses Produkt ist nur für den privaten Heimsportbereich gedacht und nicht für gewerbliche oder kommerzielle Nutzung geeignet. Heimsportnutzung Klasse H/A.

Abb.- Nr.	Bezeichnung	Abmessung mm	Menge	Montiert an Abb. Nr.	ET Nummer
1	Computer		1	18	36-2410-03-BT
2	Schraube	M5x12	6	1+40	39-9903
3	Griffüberzug		2	6	36-2410-09-BT
4	Rundstopfen	25	2	6	39-9847
5	Pulskabel		2	1+8	36-2410-10-BT
6	Lenker		1	18	33-2410-04-SW
7	Kreuzschlitzschraube	4x25	2	8	36-9111-38-BT
8	Handpulsensor		2	6	36-2410-11-BT
9L	Lenkerverkleidung links		1	9R+18	36-2410-07-BT
9R	Lenkerverkleidung rechts		1	9L+18	36-2410-08-BT
10	Schraube	M5x15	2	9	39-9851
11	Sattel		1	13	36-2410-12-BT
12	Befestigungsteil		1	13	36-2410-26-BT
13	Sattelschlitten		1	17	33-2410-05-SW
14	Vierkantstopfen	20x40	2	13	36-2410-27-BT
15	Distanzrohr	8x13x48	1	16	36-9806228-BT
16	Lenkerschraube	M8x75	1	18	36-9211-16-BT
17	Sattelstützrohr		1	13+39	33-2410-03-SW
18	Lenkerstützrohr		1	39	33-2410-02-SW
19	Unterlegscheibe gebogen	8//19	4	21	39-10018-CR
20	Federring	für M8	8	21	39-9864-VC
21	Innensechskantschraube	M8x20	4	18	39-9886-CR
22	Verbindungskabel		1	1+23	36-2410-14-BT
23	Steuerkabel		1	22+40	36-2410-15-BT
24	Schnellverschluss	M16	1	39	36-2410-16-BT
25	Sensorkabel		1	39+40	36-2229-23-BT
26	Kunststoffgleiter	40x80	1	39	36-2410-17-BT
27	Unterlegscheibe	10//25	1	12	39-9989-CR
28	Sterngriffschraube	M10x22	1	12	36-2410-28-BT
29	Fußrohr vorne		1	39	33-2410-06-SW
30L	Endkappe mit Transportrolle links		1	29	36-1907-10-BT
30R	Endkappe mit Transportrolle rechts		1	29	36-1907-11-BT
31	Hutmutter	M8	2	33	39-9900-SW
32	Unterlegscheibe	8//16	5	33,42+53	39-9962
33	Schlossschraube	M8x45	2	29	39-9953
34	Kugellager	6004-2RS	2	51	36-9217-32-BT
35	Distanzring	20//25x1t	2	51	36-9925523-BT

Abb.- Nr.	Bezeichnung	Abmessung mm	Menge	Montiert an Abb. Nr.	ET Nummer
36	Distanzring	20//25x2t	2	51	36-9925523-BT
37	Wellscheibe	20//25	1	51	36-9925532-BT
38	Sicherungsring	C20	1	51	36-9925520-BT
39	Grundrahmen		1	29+49	33-2410-01-SW
40	Steuerplatine		1	39	36-2410-18-BT
41	EMS-Verbindungskabel		1	40+59	36-2229-28-BT
42	Innensechskantschraube	M8x25	2	49	36-10454
43	Innensechskantschraube	M6x15	5	53+59	39-9911
44	Federring	für M6	4	43	39-9865-SW
45	Unterlegscheibe	6//14	5	43	39-9863
46	Netzanschlussbuchse		1	60L	36-2229-24-BT
47L	Fußkappe links		1	49	36-2410-19-BT
47R	Fußkappe rechts		1	49	36-2410-20-BT
48	Kreuzschlitzschraube	M5x25	2	47	36-9825339-BT
49	Fußrohr hinten		1	39	33-2410-07-SW
50	Riemenscheibe		1	51	33-2410-09-SI
51	Tretachse		1	34+50	33-2410-08-SW
52	Sechskantschraube	M8x12	3	51	39-9886-CR
53	Spannrollenbügel		1	59	33-2410-10-SW
54	Flachriemen	410J6	1	50+59	36-9820115-BT
55	Spannrolle		1	63	36-9214-28-BT
56	Wellscheibe	10//15	1	53	36-1508-11-BT
57	Selbstsichernde Mutter	M8	1	53	39-9918-CR
58	Feder		1	39+53	36-2410-21-BT
59	Schwungmasse		1	39	33-2229-14-SW
60L	Verkleidung links		1	39+60R	36-2410-01-BT
60R	Verkleidung rechts		1	39+60L	36-2410-02-BT
61	Kreuzschlitzschraube	M5x20	9	25+60	36-9825233-BT
62	Kreuzschlitzschraube	4x20	7	60	36-9825338-BT
63	Verbindungsstück		1	60	36-1508-10-BT
64L	Decoreinleger links		1	60L	36-2410-04-BT
64R	Decoreinleger rechts		1	60R	36-2410-05-BT
65	Gummiring für Lenkerstützrohr		1	18+66	36-2410-22-BT
66	Lenkerstützrohrverkleidung		1	18	36-2410-23-BT
67	Gummiring für Verkleidung		1	39+60	36-2410-24-BT
68	Rundabdeckung		2	60	36-2410-06-BT
69L	Pedalarm links		1	51+70R	33-2410-11-SW
69R	Pedalarm rechts		1	51+70L	33-2410-12-SW
70L	Pedal links		1	69L	36-9806229-BT
70R	Pedal rechts		1	69R	36-9806230-BT
71	Achsschraube	M8x20	2	69	39-9886-CR
72	Abdeckkappe		2	69	36-9840-15-BT
73	Netzteil	26V=DC/2,5A	1	46	36-2229-11-BT
74L	Pedalsicherungsband links		1	70L	36-9916-13-BT
74R	Pedalsicherungsband rechts		1	70R	36-9916-14-BT
75	Magnet		1	50	36-9825506-BT
76	Multischlüssel		1		36-9107-28-BT
77	Innensechskantschlüssel	6	1		36-9107-27-BT
78	Sattelschlittengleiter		1	17	36-2410-28-BT
79	Montage- und Bedienungsanleitung		1		36-2410-29-BT



CONTENTS

Page	Contents
15	Important Recommendations and Safety Instructions
16-18	Assembly Instructions
18	Use of the device
19	Training space requirement
19	Watt table
20-22	Computer
22	Heart rate measurement
22	APP connectivity
23	Cleaning, Checks and Storage
23	Troubleshooting
24	General training instructions
25-26	Parts List – Spare Parts List
63	Declaration of conformity
64	Exploded drawing

IMPORTANT RECOMMENDATIONS AND SAFETY INSTRUCTIONS

Our products are all tested and therefore represent the highest current safety standards. However, this fact does not make it unnecessary to observe the following principles strictly.

1. Assembly the machine exactly as described in the installation instructions and use only the enclosed, specific parts of the machine. Before assembling, verify the completeness of the delivery against the delivery notice and the completeness of the carton against the assembly steps in the installation and operating instructions.
2. Before using it for the first time and at regular intervals (approx. every 50 operating hours), check that all screws, nuts and other connections are tight and treat the accessible axles and joints with a little lubricant so that the safe operating condition and safety level of the training device is guaranteed.
3. Set up the machine in a dry, stable, level place and protect it from moisture and water. Uneven parts of the floor must be compensated by suitable measures and by the provided adjustable parts of the machine if such are installed. Ensure that no contact occurs with moisture or water.
4. Place a suitable base (e.g. rubber mat, wooden board etc.) beneath the machine if the area of the machine must be specially protected against indentations, dirt etc.
5. Before beginning training, remove all objects within a radius of 2 metres from the machine.
6. Do not use aggressive cleaning agents to clean the machine and employ only the supplied tools or suitable tools of your own to assemble the machine and for any necessary repairs. Remove drops of sweat from the machine immediately after finishing training.
7. **Attention!** Your health can be impaired by incorrect or excessive training. A suitable doctor should be consulted before starting any targeted training or if taking medication. He can define the maximum exertion (pulse, Watts, duration of training etc.) to which you may expose yourself and can give you precise information on the correct posture during training, the targets of your training and your diet. Never train after eating large meals.
8. Only train with the device if it is working properly. Only use original spare parts for any repairs. Replace defective parts immediately and keep the device until out of service for repairs. **Attention!** If any parts become excessively hot when using the device, replace them immediately.
9. When setting the adjustable parts, observe the correct position and the marked, maximum setting positions and ensure that the newly adjusted position is correctly secured.
10. Unless otherwise described in the instructions, the machine must only be used for training by one person at a time. The exercise time should not overtake 90 min./daily.
11. Wear training clothes and shoes which are suitable for fitness training with the machine. Your clothes must be such that they cannot catch during training due to their shape (e.g. length). Your training shoes should be appropriate for the trainer, must support your feet firmly and must have non-slip soles.
12. **Attention!** If you notice a feeling of dizziness, sickness, chest pain or other abnormal symptoms, stop training and consult a doctor.
13. Never forget that sports machines are not toys. They must therefore only be used according to their purpose and by suitably informed and instructed persons.

DEAR CUSTOMER,

we congratulate you on your purchase of this home training sports unit and hope that we will have a great deal of pleasure with it. Please take heed of the enclosed notes and instructions and follow them closely concerning assembly and use. Please do not hesitate to contact us at any time if you should have any questions.


Top-Sport Gilles GmbH

Attention!
Before use
read operating
instructions!



14. People such as children, invalids and handicapped persons should only use the machine in the presence of another person who can give aid and advice. Take suitable measures to ensure that children never use the machine without supervision.

15. Ensure that the person conducting training and other people never move or hold any parts of their body into the vicinity of moving parts.

16.  The crossed-out wheelee bin symbol below indicates that this device is subject to Directive 2012/19/EU. This guideline states that you must not dispose of this device with normal household waste at the end of its useful life, but must hand it in at specially designed collection points, recycling centers or disposal facilities. This disposal is free of charge for you. Protect the environment and dispose of it professionally.

The following applies to the German market:

When purchasing a new device, you have the right to return the old device to your dealer. Dealers of electrical and electronic equipment with a sales area of at least 400 square meters and food retailers with a sales area of at least 800 square meters who regularly sell electrical and electronic equipment are also obliged to take back old devices free of charge, even without purchasing a new device if the old devices are in no dimensions larger than 25 cm. We offer you return options directly in the branches and markets. You can also find out about the local take-back options from your dealer. If your old device contains personal data, you are responsible for deleting it before returning it.

If this is possible without destroying the old device, remove the old batteries or accumulators and lamps before returning the old device for disposal and take them to a separate collection. When disposing of permanently installed batteries, please note that the device contains a battery. You can find out more options for disposing of the used product from your local or city administration.

17. To protect the environment, do not dispose of the packaging materials or parts of the machine as household waste. Put these in the appropriate collection bins or bring them to a suitable collection point.

18. For speed dependent operation mode, the braking resistance level can be adjustable manually and the variations of power will depend on the pedaling speed. For speed independent operation mode, the user can set the wanted power consumption level in Watt, constant power level will be kept by various braking resistance levels, that will be determined automatically by system. That is independent on the pedaling speed.

19. The device is equipped with a 32-level resistance setting. This enables a reduction or increase in the braking resistance and thus the training load. Pressing the “-” key reduces the braking resistance and thus the training load. Pressing the “+” key increases the braking resistance and thus the training load.

20. The maximum permissible load (=body weight) is specified as 150 kg. The classification of HA means this exercise bike is designed for home use only and with good accuracy class, the variations of power consuming are within $\pm 5W$ up to 50W and $\pm 10\%$ over 50W.

21. The assembly and operating instructions is part of the product. If selling or passing to another person the documentation must be provided with the product.

ASSEMBLY INSTRUCTIONS

Remove all the separate parts from the packaging, lay them on the floor and check roughly that all are there on the base of the assembly steps. Please note that a number of parts are connected directly to the main frame preassembled. In addition, there are several other individual parts that have been attached to separate units. This will make assembly easier and quicker for you.

Assembly time: 30 - 40 min.

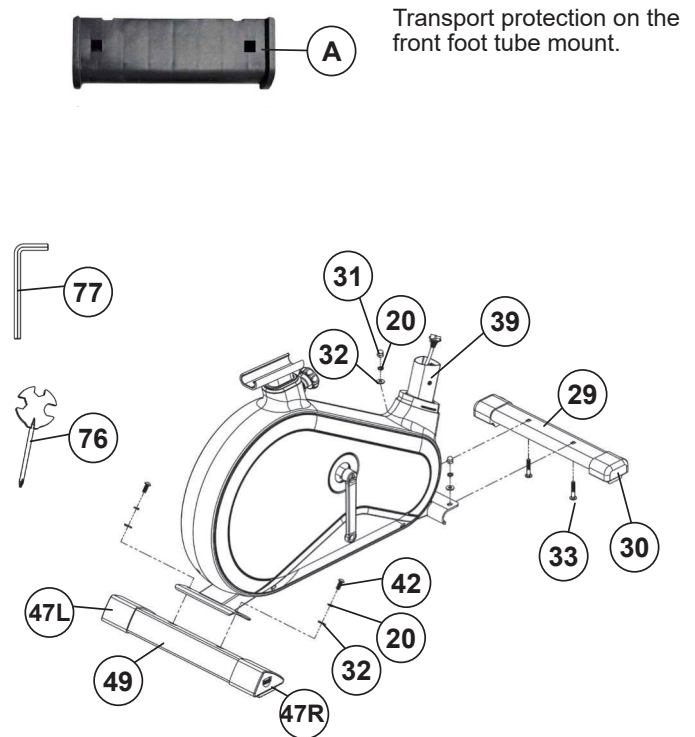
Component "A" is used for transport protection and is no longer required after installation.

STEP 1

Attach the stabilizer (29+49).

1. Attach the front stabilizer (29) assembled with front caps with transportation roller (30) to main frame (39) by using carriage bolts M8x45 (33), washers (32), spring washers (20) and cap nuts (31).

2. Attach the rear stabilizer (49) assembled with height adjustable caps (47) to main frame (39) by using bolts (42), washers (32) and spring washers (20). (For uneven floor, you can adjust the height at rear caps (47) and secure for stable position)

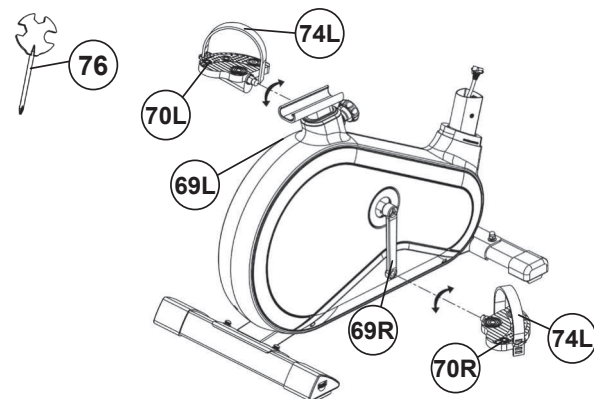


STEP 2

Attach the pedals (70L+70R).

1. Attach the pedal straps (74L+74R) to the pedals (70L+70R). (The pedal strap and pedals are marked with "L" for left and "R" for right.)

2. The pedals (70L+70R) are marked with "R" for right and "L" for left. **NOTE:** Right and Left are specified as viewed seated on the machine during training. Connect each pedal (70L+70R) to the matching pedal crank (69L+69R). (**NOTE:** The right pedal "R" should be threaded on clockwise. The left pedal "L" should be threaded on counter-clockwise.)



STEP 3

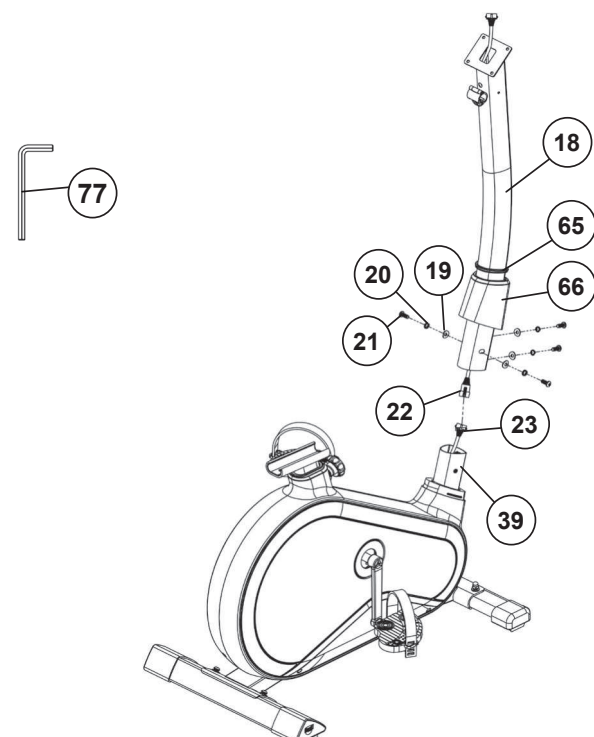
Attach the handlebar support (18) at main frame (39).

1. Push the rubber ring (65) and the support cover (66) onto handlebar support (18).

2. Attach the handlebar support (18) to the holder at main frame (39) and connect the plug of connection cable (22) to control cable (23).

3. Insert the handlebar support (18) to main frame (39) and secure by using bolts M8x20 (21), spring washers (20) and curved washers (19). (**Attention:** Ensure that the cable loom are not crunched or pinched during installation.)

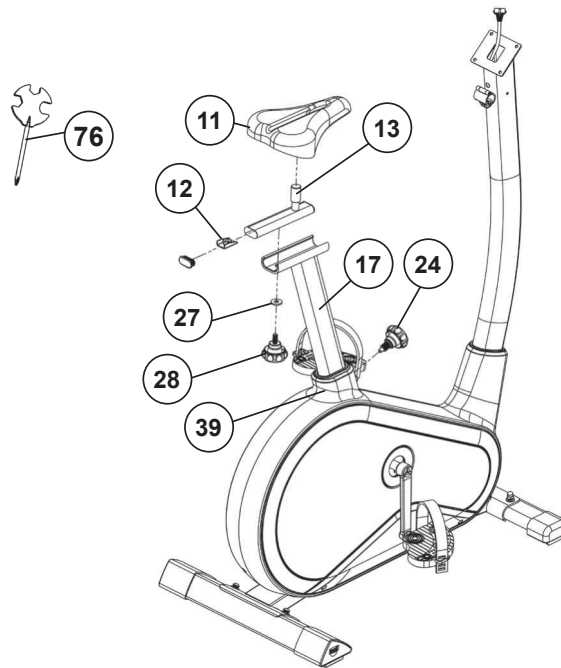
4. Push the handlebar support cover (66) with rubber ring (65) into right position to cover up the screw connection point.



STEP 4

Installation of saddle (11) and saddle support (17).

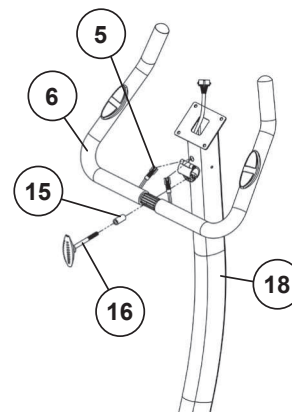
1. Push the saddle (11) with saddle bracket into the movable saddle slide (13) and tight it up into desired incline position.
2. Place the seat slide (13) into the holder of saddle support (17), set it at the desired horizontally position and tighten it by using washer 10//25 (27), hand grip screw (28) and the fastening part (12).
3. Insert the saddle support (17) into the provided holder of the main frame (39) and secure at the desired position by screwing in the quick release (24). **(Note:** To screw in the quick release (24), the threaded hole in the mainframe (39) and one of the holes in the saddle support (17) must be aligned. Furthermore, ensure that the saddle support (17) is not pulled out of the main frame beyond the marked maximum position. The setting of the saddle post can be adjusted as desired later. For this, the quickrelease (24) must be loosened by only a few revolutions, the cap of the lock must be pulled away and the saddle adjusted. Then secure the new setting by



STEP 5

Attach the handlebar (6) at handlebar support (18).

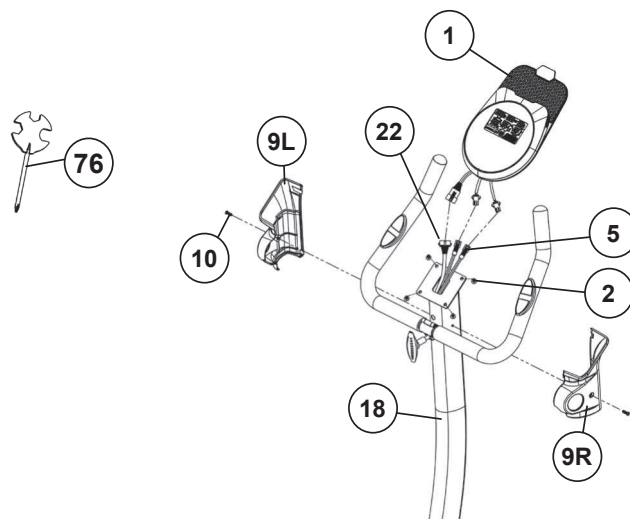
1. Guide the handlebar (6) through the holder at handlebar post (18), put the pulse cable (5) through the hole to the top and close the bracket of handlebar holder.
2. Screw the handlebar (6) in desired position at the handlebar post (18) and tighten firmly with distance tube (15) and handlebar screw (16).



STEP 6

Attach the computer (1) at handlebar support (18).

1. Push the plug of the connecting cable (22) and pulse cable (5) into the associated socket of the computer (1).
2. Place the computer (1) on top of handlebar support (18) and attach it with the screws (2). The screws for assembly you find on backside of computer.
3. Guide the handlebar cover (9L+9R) over the handlebar ends to the handlebar support tube (18) and fasten it with the screw (10).



STEP 7

Attach the AC adaptor (73).

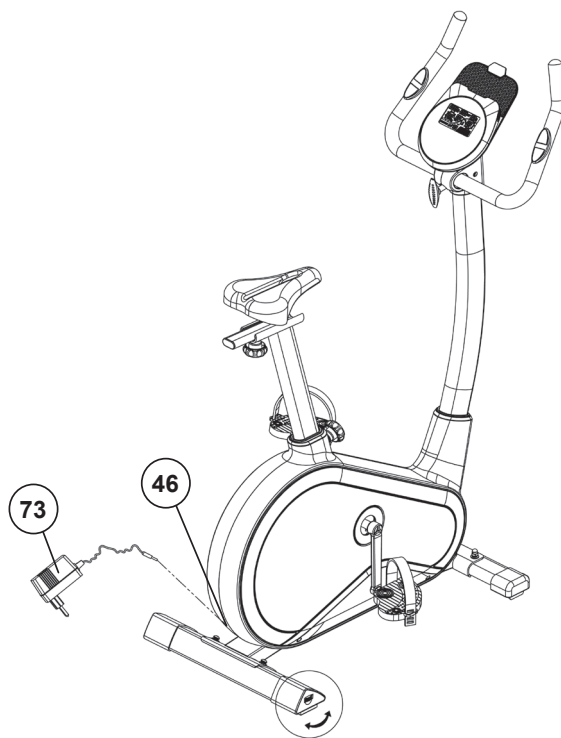
1. Please insert the plug of adaptor (73) into the jack (46) of rear chainguard.
2. Please insert the adaptor (73) to the jack of wall power (230V~/50Hz)

CHECKS

1. Check the correct installation and function of all screwed and plug connections. Installation is thereby complete.
2. When everything is in order, familiarise yourself with the machine at a low resistance setting and make your individual adjustments.

Note:

Please keep the tool set and the instructions in a safe place as these may be required for repairs or spare parts orders becoming necessary later.



USE OF THE DEVICE

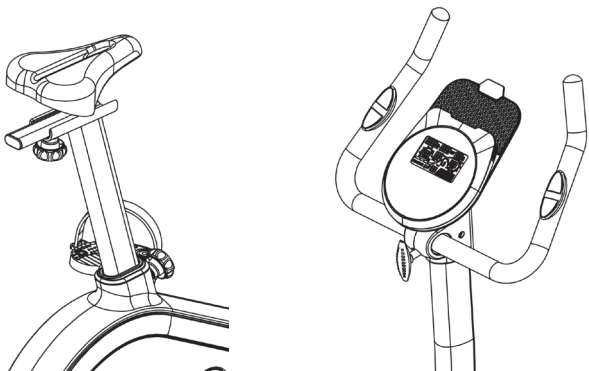
Adjustment – Seat Position

For an effective workout, the seat must be adjusted properly. While your are pedaling, your Knees should be slightly bent when the pedals are in the farthest position. In order to adjust the seat, unscrew the knob few turns and draw it out slightly. Adjust the seat to the right height, then release the knob and tighten it all the way.

Attention! Make sure to put the knob back into place in the seat post and tighten it completely. Never exceed the maximum height of the seat. Always get off the bicycle before making any adjustment.

Handlebar adjustment

To adjust the handlebar, simply loosen the handlebar screw until the handlebar can be brought into the desired position and tighten it again after adjustment.



Transportation

There are two rollers equipped on the front foot. For moving, you can lift up the rear foot and drive it to where you would like to locate or store it.

Mount

After the seat is adjusted to properly position, insert your foot into retaining strap of pedal step on the pedal and hold the handlebar tightly. Try to put whole body weight on your foot and simultaneously cross over the trainer and land your another foot on the other side. Now you are in the position to start your training.

Use

Keep you hands on the handlebar, and both feet are insert into retaining straps of both pedal properly. Pedal your exercise bike by your both feet alternately. Then you can increase the pedaling speed gradually and adjust braking resistance levels to increase the exercise intension.

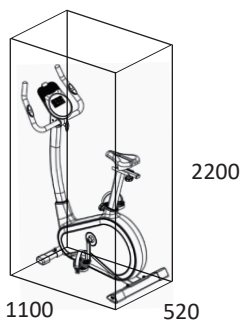
Dismount

Slow down the pedaling speed until it comes to rest. Keep the left hand grabbing the left handlebar tightly, put your feet cross over the equipment and land on the floor, then land the other one.

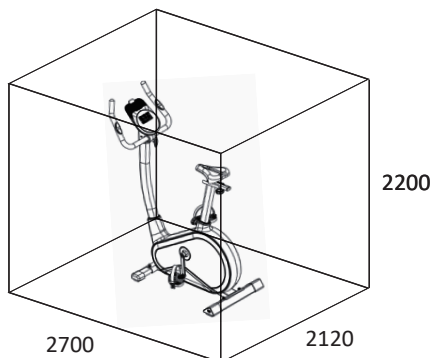
This training equipment is a stationary exercise machine used to simulate without causing excessive pressure to the joints, hence decreasing the risk of impact injuries.

Exercise bike offer a non-impact cardiovascular workout that can vary from light to high intensity based on the resistance preference set by the user. It will strengthen your muscles of legs and increase cardio capacity and maintain fitness of your body also.

TRAINING SPACE REQUIREMENT



Place requirement in mm
(for product)



Trainings area in mm
(Training area and security area (circulating 600mm))

WATT-TABELLE

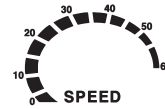
RPM and Power Level

RPM → Level ↓	20	30	40	50	60	70	80	90	100	110	120
1	6	9	15	17	20	30	36	46	51	61	67
2	8	12	20	24	30	41	51	61	71	79	86
3	9	15	24	31	40	52	62	72	83	95	106
4	11	19	29	39	50	64	76	87	101	114	128
5	13	22	35	47	60	76	91	104	120	135	151
6	15	27	41	54	70	91	104	121	141	160	173
7	18	31	47	62	80	102	120	137	160	180	197
8	20	35	51	70	90	113	131	152	175	197	218
9	22	39	57	78	100	126	146	170	194	218	241
10	24	43	63	86	110	137	160	185	212	239	261
11	27	46	68	93	120	149	173	201	229	259	282
12	29	50	73	101	130	160	186	215	247	276	302
13	31	54	80	108	140	172	202	230	262	299	327
14	34	59	86	116	150	183	213	245	281	315	347
15	35	62	91	125	160	194	226	261	297	335	366
16	37	67	97	134	170	208	242	279	319	360	392
17	40	71	103	140	180	219	257	295	335	381	411
18	42	75	109	148	190	231	269	310	352	402	431
19	44	79	114	156	200	243	285	325	371	420	452
20	47	83	121	163	210	254	299	342	391	439	479
21	49	87	127	172	220	267	313	356	410	463	501
22	50	90	133	181	230	279	327	373	427	482	520
23	52	96	141	191	240	296	346	394	451	511	551
24	54	100	146	197	250	305	357	410	463	525	569
25	56	104	152	205	260	318	371	426	482	547	590
26	58	108	158	212	270	329	386	440	500	568	613
27	60	110	164	220	280	341	400	455	519	587	630
28	62	115	171	229	290	355	416	475	538	610	659
29	64	117	177	237	300	369	432	495	558	638	679
30	66	120	182	243	310	380	445	510	573	653	700
31	68	123	189	253	320	395	463	530	598	680	730
32	70	127	194	263	330	409	480	550	620	710	760

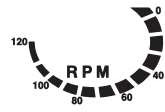
Note:

The power consumptions (Watt) are adjusted by measuring the driving speed (min-1) of axle and the braking torque (Nm). Your equipment was tested to fulfill the requirements of its accuracy classification before shipment, If you have doubts about the accuracy, please contact with your local retailer or send it to accredited test laboratory to ensure or calibrate it. (Please note that a deviation tolerance as noted on page 16, is permissible.)

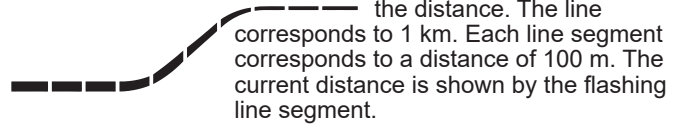
COMPUTER DESCRIPTION



[SPEED]: Graphic representation of the speed from 0 - 60 km/h. Each segment corresponds to 5 km/h.



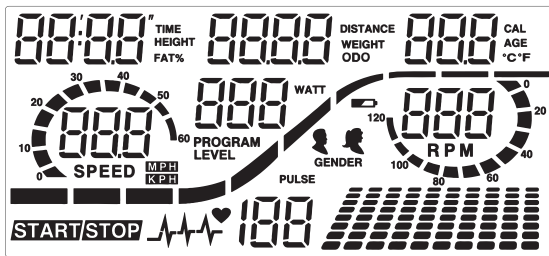
[RPM]: Graphic representation of the revolutions per minute from 0 - 120 RPM. Each segment corresponds to 10 RPM.



[DISTANCE]: Graphic representation of the distance. The line corresponds to 1 km. Each line segment corresponds to a distance of 100 m. The current distance is shown by the flashing line segment.



[PROGRAMS]: Graphic representation of the program. Each of the 10 time bars corresponds to 1/10 of the specified training time. The higher the bar, the higher the resistance. Each bar segment contains 4 levels. The current training status is shown by the flashing bar.



KEYS

[T-TEST] key: fitness test.

[B-BODYFAT] key: body fat analysis.

[E-ENTER] key: Confirms a program selection, calls up input functions and confirms them. All default values are reset by pressing for approx. 2 seconds.

[+] - [-] keys: Increases or decreases a preset value or calls up the next or previous function in the selection. (Only flashing information can be changed/confirmed.) Pressing and holding the key activates fast forward.

[START/STOP] key: Starts or pauses or stops the training program.

OPERATION

Use

1. Connect the AC adapter with the product and one correctly connected socket. The display in the computer lights up accompanied by a signal tone and briefly shows internal data for bluetooth interface, ODO speed programming. Then MANUAL appears in the display and you are in the manual program 01.

2. Use the [+/-] keys to select a program 1-24: (01=Manual, 02-13=Program, 14-17=User, 18-22=H.R.C., 23=Watt, 24=FAT) and confirm by pressing the [E] key. The default values such as [TIME] time, [DISTANCE] distance, [CAL] calories and [P] pulse in the selected program can be called up with the [E] key and changed by using the [+/-] keys.

3. When the program and the default values are set, press the [START/STOP] key to start training.

4. Pressing the [START/STOP] key again ends or interrupts the program. All values achieved up to that point are saved for 4 minutes and you can continue training within the 4 minutes starting from these values, or set all functions to zero by pressing the [E] key for about 2 seconds.

5. The computer switches off automatically about 4 minutes after the end of the training session and resets the values to zero.

DISPLAY

[TIME] Time: 00:00~99:59.

[HEIGHT] Height in cm: Input in the body fat program

[FAT%] Body fat in %: Result in the body fat program

[DISTANCE] Distance in km: 0.00~99.99 km

[WEIGHT] User weight in kg: Input in the body fat program

[ODO] KM Total: The distance in km of all training units is displayed only in the start display.

[CAL] Calories in Kcal: 0~999kcal

[AGE] Age in years: Input in the HRC and body fat program

[°C °F] Temperature display: The temperature display in Celsius or Fahrenheit depends on the model. (Not available for the EM 8000 product)

[SPEED] Speed in Km/h: 0.0~99.9 Km/h

[PROGRAM] Program number: 1-24

[LEVEL] Resistance Level: 1~32 level

[WATTS] Watts: 0-999 watts

[GENDER] Gender: Male / Female: Input in body fat program

[RPM] Revolutions per minute: 0~15~999

[START/STOP] Status: Start / Stop indication

[PULSE] Pulse display: P~40~240 maximum possible value. Heart icon flashes when heart rate data is received.

Program graphics: 01 manual, 02-13 programs, 14-17 user, 18-22 H.R.C, 23 watts, 24-body fat

Start display (for 2 seconds):

Top row - left: Bluetooth identification number for app operation

Top row - right: Km Total (ODO).

Bottom row - left: code for speed programming

PROGRAMS

01: Manually program

Select the program 01 using the [+/-] keys and confirm with the [E] key. Call up the setting options [TIME] time, [DISTANCE] distance, [CAL] calories and [P] pulse by pressing the [E] key and setting the values using the [+/-] keys. Use the [START/STOP] key to start the manual program and adjust the resistance during training using the [+/-] keys.

Program 01
Manuall



02-13: Exercise programs:

Select the program 02-13 using the [+/-] keys and confirm with the [E] key. Call up the setting options [TIME] time, [DISTANCE] distance, [CAL] calories and [P] pulse by pressing the [E] key and setting the values using the [+/-] keys. Use the [START/STOP] keys to start the selected program and adjust the whole resistance during training using the [+/-] keys.

Program 02
Slope



Program 03
Hill



Program 04
Waves



Program 05
Valley



Program 06
Fatburn



Program 07
Ramp



Program 08
Mountain



Program 09
Interval



Program 10
Fortune



Program 11
Plateau



Program 12
Sprint



Program 13
Rise



14-17: U1-U4 individual programs:

Select the 14-17 programs using the [+/-] keys and confirm with the [E] key. Create your own program profile. With this program you can determine the resistance of each section 10 bars by yourself. Set the desired resistance for the first bar using the [+/-] keys and confirm the entry using the [E] key. Proceed in the same way for all 10 bars. Then press the [E] key to set [TIME] time, [DISTANCE] distance, [CAL] calories and [P] pulse You can use the [+/-] keys to change the value and confirm with the [E] key. Start the program by pressing the [START/STOP] key. The set program profile is saved automatically and can be overwritten if necessary. Once you have set the user program, you only need to open it and you can start directly by pressing the [START/STOP] key.

Program 14
User 1



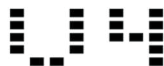
Program 15
User 2



Program 16
User 3



Program 17
User 4



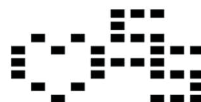
18-22: Pulse programs

Select the 18-21 programs using the [+/-] keys and confirm with the [E] key. Call up the preset options [AGE] age, [TIME] time, [DISTANCE] distance, [CAL] calories by pressing the [E] key and setting the values using the [+/-] keys by the 55%, 65%, 75% and 85% programs.

The pulse programs 55%, 65%, 75% and 85% are based on the age input and use this to calculate the upper pulse limit 55%, 65%, 75% or 85% of the maximum heart rate value.

With the pulse program 22 you can set the upper pulse limit directly. Call up the preset options [P] pulse, [TIME] time, [DISTANCE] distance, [CAL] calories by pressing the [E] key and setting the values using the [+/-] keys. The Pulse display flashes as soon as the upper pulse limit is reached during training.

Programm 18
55% H.R.C.



Programm 19
65% H.R.C.



Programm 20
75% H.R.C.



Programm 21
85% H.R.C.



Programm 22
Ziel H.R.C.



23: Independent watt program

Select the 23 program using the [+/-] keys and confirm with the [E] key. Calling up the default options [WATT] watt and [TIME] time by pressing the [E] key and setting the values using the [+/-] keys. The default setting for the watt value is 100, the value can be changed from 20 to 400 watts in 5 watt steps. The watt value is set with the [+/-] keys. The entered watt value remains independent of the pedal speed constant through automatic adjustment of resistance. Use the [START/STOP] key to start the watt program.

Programm 23
Watt



24: FAT-program

Here you can analyse the body-fat and get an individual training proposal. Use the [E] key to select the personal values: [U1-U4] user, [HEIGHT] height, [WEIGHT] weight [GENDER] gender and [AGE] age and enter your data by using the [+/-] keys. Then grab the hand pulse sensors to measure your body fat. After approx. 10 seconds the result is displayed: FAT% value and the resulting individual training proposal. To start the training program, press the [START/STOP] key.

Attention! If the computer displays an error message „Err“, there is a signal interference with the pulsesensor. In this case, run the body fat program again and grab the pulse sensors again so that the pulse sensors are covered with your hand as much as possible.

Bodyfat-Type →	Under-weight	Normal-weight	Slightly Overweight	Over-weight
Gender ↓	Type 01	Type 02	Type 03	Type 04
man	<10	10~19,9 %	20%~24,9 %	≥ 25 %
woman	<10	20~29,9 %	30%~34,9 %	≥ 35 %

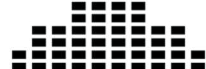
Training time:
40 min



Training time:
40 min



Training time:
40 min



Training time:
40 min



Training time:
20 min



Training time:
20 min



BODYFAT-TEST:

Press the [B] key to go directly to body fat program 24.

FITNESS-TEST:

After a workout with a heart rate display in any program with a load phase at the end, you can press the [T] key and start a fitness test. For the program to work properly, place both hands on the hand pulse sensors for 60 seconds. After the 60 seconds have passed, a fitness grade from F1 to F6 is displayed. (See table at fitness test program)

Attention! During the test, no other displays will operate.

Condition	Score	Heart rate difference
Excellent	F1	Over 50
Good	F2	40 ~ 49
Average	F3	30 ~ 39
Fair	F4	20 ~ 29
Poor	F5	10 ~ 19
Very Poor	F6	Under 10

HEART RATE MEASUREMENT

Heart rate measurement using a heart rate belt:

For reliable heart rate monitoring during training, we recommend wearing a suitable chest belt. The computer has a built-in receiver, so you can use a Bluetooth heart rate belt, such as the Christopheit Sport BT heart rate belt (item no.: 2209). If you moisten the heart rate belt a little before you put it on, the computer should record and display the heart rate data within 60 seconds. The range of the heart rate belts is 1 to 2 m depending on the model.

Hand pulse measurement:

The hand pulse sensors are located on the left and right hand grips. Please make sure that both palms always rest on the sensors at the same time with normal force. As soon as the pulse decreases, a value is shown in the pulse display. (The hand pulse measurement is only for orientation, since movement, friction, sweat, skin texture and blood circulation, etc. can lead to individual deviations from the actual pulse.)

Note: If both pulse measurement methods are used at the same time, the hand pulse measurement has priority.

Attention! Heart rate monitoring systems may be inaccurate. Excessive exercise can cause serious injury or death. If you feel dizzy or weak, stop training immediately. The pulse values are not suitable for medical purposes.

APP CONNECTIVITY

KINOMAP APP

Sport, coaching, gaming and eSport are the keywords of the Kinomap app. This contains many kilometers of real film material to exercise inside as if you were outside; Tracking routes and analysis of your performance; Coaching content; Multiplayer mode; new posts daily; Official indoor races and more ...

Download the app and connect

Scan the adjacent QR code with your smartphone / tablet or use the search function at the Playstore (Android) or APP Store (IOS) to download the Kinomap APP. Register and follow the instructions in the APP. Activate Bluetooth on the smartphone or tablet and select the device manager in the app and then the appropriate product category there. Then select your type designation using the manufacturer logo "Christopeit Sport" to connect the sports equipment. Depending on the sports equipment, different functions are recorded by the APP via Bluetooth or data is exchanged.

Attention! The Kinomap app offers a free trial version for 14 days. You can then decide whether you want to continue training for free with the basic version or use the full range of the Kinomap app for a fee.

Current information and fees can be found at: www.kinomap.com



CLEANING, CHECKS AND STORAGE

1. Cleaning

Use only a less wet cloth for cleaning. **Attention!** Never use benzene, thinner or other aggressive cleaning agents for surface cleaning as this damage caused. The device is only for private home use and for use suitable indoors. Keep the unit clean and moisture from the device.

2. Storage

Plug out the power supply unit while intending the unit for more than 4 weeks not to use. Push the saddle slide toward the handlebar and the seat support tube as deeply as possible into the frame. Choose a dry storage in-house and put some spray oil to the pedal bearings left and right, to the thread of the handlebar bolt, and on the thread of the quick release for saddle support. Cover the bike to protect it from being discolor by any sunlight and dirty through dust.

3. Checks

We recommend every 50 hours to review the screw connections fortightness, which were prepared in the assembly. Every 100 operating hours, you should put some spray oil at the pedal bearings left and right, to the thread of the handlebar bolt and to the thread of quickrelease for saddle support.

TROUBLESHOOTING

If you cannot solve the problem with the following information, please contact the authorized service center.

Problem	Possible Cause	Solution
Computer has no value at Display if you press any key.	No power adapter is well plugged or wall power is without power.	Check that the power adapter is properly plugged in, possibly with another electric device check if the wall power is fine.
Computer is not counting data and do not switch on after start cycling.	Sensor impulse missing base on not well plugged connection.	Check the plug connections at computer and inside of handlebar support.
Computer is not counting data and do not switch on after start cycling.	Sensor impulse missing base on not correct position of sensor.	Take off the cover and check the distance between magnet and Sensor. The magnet at turning belt wheel should have only less than < 5mm distance against the sensor position.
No pulse value. (Err)	Pulse cable is not plugged in.	Check the separately pulse cable is well connected with computer.
No pulse value. (Err)	Pulse sensors not well connected.	Screw out the screw for pulse measurement and check if plugs are well connected and no damage at pulse cable.

GENERAL TRAINING INSTRUCTIONS

You must consider the following factors in determining the amount of training effort required in order to attain tangible physical and health benefits.

INTENSITY

The level of physical exertion during training must exceed the point of normal exertion, without going beyond the point of breathlessness and/or exhaustion. A suitable reference value can be the pulse. With each training session, the condition increases and therefore the training requirements should be adjusted. This is possible by extending the duration of the training, increasing the level of difficulty or changing the type of training.

TRAINING HEART RATE

To determine the training heart rate, you can proceed as follows. Please note that these are guide values. If you have health problems or are unsure, consult a doctor or fitness trainer.

01 Maximum heart rate calculation

The maximum pulse value can be determined in many different ways, since the maximum pulse depends on many factors. You can use the main-formula for the calculation (maximum heart rate = 220 - age). This formula is very general. It is used in many home sport products to determine the maximum heart rate. We recommend the Sally-Edwards-formula. This formula calculates the maximum heart rate more precisely and takes gender, age and body weight into account.

Sally-Edwards-formula:

Men:

Maximum heart rate = 214 - (0.5 x age) - (0.11 x body weight)

Women:

Maximum heart rate = 210 - (0.5 x age) - (0.11 x body weight)

02 Training heart rate calculation

The optimal training heart rate is determined by the goal of the training. Training zones were defined for this.

Health - Zone: Regeneration and Compensation

Suitable for: Beginners

Type of training: very light cardio training

Goal: recovery and health promotion. Building the basic condition.

Training heart rate = 50 to 60% of the maximum heart rate

Fat-Metabolism - Zone: Basics endurance training 1

Suitable for: beginners and advanced users

Type of training: light cardio training

Goal: activation of fat metabolism (calorie burning). improvement in endurance performance.

Training heart rate = 60 to 70% of the maximum heart rate

Aerobic - Zone: Basics endurance training 1 to 2

Suitable for: beginners and advanced

Type of training: moderate cardio training.

Goal: Activation of the fat metabolism (calorie burning), improving aerobic performance, Increase in endurance performance.

Training heart rate = 70 to 80% of the maximum heart rate

Anaerobic - Zone: Basics endurance training 2

Suitable for: advanced and competitive athletes

Type of training: moderate endurance training or interval training

Goal: improvement of lactate tolerance, maximum increase in performance.

Training heart rate = 80 to 90% of the maximum heart rate

Competition - Zone: Performance / Competition Training

Suitable for: athletes and high-performance athletes

Type of training: intensive interval training and competition training /

Goal: improvement of maximum speed and power.

Attention! Training in this area can lead to overloading of the cardiovascular system and damage to health.

Training heart rate = 90 to 100% of the maximum heart rate

Sample calculation

Male, 30 years old and weighs 80 kg. I am a beginner and would like to lose some weight and increase my endurance.

01: Maximum pulse - calculation

Maximum heart rate = 214 - (0.5 x age) - (0.11 x body weight)

Maximum heart rate = 214 - (0.5 x 30) - (0.11 x 80)

Maximum pulse = approx. 190 beats/min

02: Training heart rate calculation

Due to my goals and training level, the fat metabolism zone suits me best.

Training heart rate = 60 to 70% of the maximum heart rate

Training heart rate = 190 x 0.6 [60%]

Training heart rate = approx. 114 beats/min

After you have set your training heart rate for your training condition or Once you have identified goals, you can start training. Most of our endurance training equipment have heart rate sensors or are heart rate belt compatible. So you can check your heart rate on the monitor during the workouts. If the pulse rate is not shown on the computer display or you want to be on the safe side and want to check your pulse rate, which could be incorrectly displayed due to possible application errors or similar, you can use the following tools:

- Pulse measurement in the conventional way (sensing the pulse beat, e.g. on the wrist and counting the beats within a minute).
- Heart rate measurement with suitable and calibrated heart rate measuring devices (available from medical supply stores).
- Heart rate measurement with other products such as heart rate monitors, smartphones....

FREQUENCY

Most experts recommend the combination of a health-conscious diet, which must be adjusted according to the training goal, and physical exercise three to five times a week. A normal adult needs twice a week exercise to maintain its current condition. To improve his condition and change his body weight, he needs at least three training sessions per week. Ideal of course is a frequency of five training sessions per week.

TRAINING PLAN

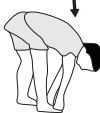
Each training session should consist of three training phases: „warmup phase“, „training phase“ and „cool-down phase“. In the „warm-up phase“ the body temperature and the oxygen supply should be increased slowly. This is possible through gymnastic exercises over a period of five to ten minutes. After that you start with actual training „training phase“. The training load should be adapted according to the training heart rate. In order to support the circulation after the training phase and to preventaching or strained muscles later, it is necessary to follow the training phase with a cool-down phase. This should be consist of stretching exercises and/ or light gymnastic exercises for a period of five to ten minutes.

Example - stretching exercises for the warm-up and cool-down phases

Start your warm up by walking on the spot for at least 3 minutes and then perform the following gymnastic exercises to the body for the training phase to prepare accordingly. The exercises do not overdo it and only as far run until a slight drag felt. This position will hold a while.



Reach with your left hand behind your head to the right shoulder and pull with the right hand slightly to the left elbow. After 20sec. switch arm.



Bend forward as far forward as possible and let your legs almost stretched. Show it with your fingers in the direction of toe. 2 x 20sec.



Sit down with one leg stretched out on the floor and bend forward and try to reach the foot with your hands. 2 x 20sec.



Kneel in a wide lunge forward and support yourself with your hands on the floor. Press the pelvis down. Change after 20 sec leg.

MOTIVATION

The key to a successful program is regular training. You should set a fixed time and place for each day of training and prepare yourself mentally for the training. Only train when you are in the mood for it and always have your goal in view. With continuous training you will be able to see how you are progressing day by day and are approaching your personal training goal bit by bit.

PARTS LIST – SPARE PARTS LIST

Type:	EM8000 - 2410
Date of technical data:	09.12.2024
Dimensions approx.:	L 110 x B 52 x H 138 cm
Space requirements:	3,5 m ²
Weight approx.:	34,5 kg
User weight (max.):	150 kg
User height (min.-max.):	150 - 200 cm

- Back Light LCD Display shows simultaneously: Time, Speed, Distance, approx. calorie consumption, RPM, Watt and pulse frequency
- Integrated holder for smartphones and tablets
- Bluetooth-Connection for chest belt
- Bluetooth-Connection for KINOMAP (APP for IOS and Android)
- AC adapter with electrical data: 220-240V/50-60Hz~/65Watt

FEATURES

- Electric induction braking
- 32 stepped resistance control
- Approx. 12 kg flywheel mass
- 12 stored training programs
- 5 heart rate programs
- 4 individual programs (U1-U4)
- 1 manual program
- 1 speed independent program
- Body fat analysis and Recovery Function
- Handlebar and saddle incline adjustable
- Saddle horizontally- and vertically-adjustable
- Hand pulse measurement
- Floor level compensation and Transport rollers

NOTE

Please contact us if any components are defective or missing, or if you need any spare parts or replacements in future.

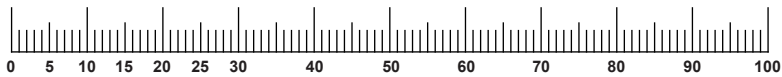
Top-Sports Gilles GmbH

Friedrichstraße 55, 42551 Velbert
 www.christopeit-sport.com
 Telefon: +49 (0)20 51 / 60 67-0
 Telefax: +49 (0)20 51 / 60 67-44
 e-mail: info@christopeit-sport.com

This product is created only for private Home sports activity and not allowed to us in a commercial or professional area. Home Sport use class H/A.

Illustr. No.	Designation	Dimension mm	Quantity	Attached to Illustration No.	ET-Number
1	Computer		1	18	36-2410-03-BT
2	Screw	M5x12	6	1+40	39-9903
3	Handlebar foam		2	6	36-2410-09-BT
4	End cap	25	2	6	39-9847
5	Pulse cable		2	1+8	36-2410-10-BT
6	Handlebar		1	18	33-2410-04-SW
7	Self-tapping screw	4x25	2	8	36-9111-38-BT
8	Pulse sensor		2	6	36-2410-11-BT
9L	Handlebar post cover left		1	9R+18	36-2410-07-BT
9R	Handlebar post cover right		1	9L+18	36-2410-08-BT
10	Round head screws	M5x15	2	9	39-9851
11	Seat		1	13	36-2410-12-BT
12	Fastening part		1	13	36-2410-26-BT
13	Seat slide		1	17	33-2410-05-SW
14	Square plug	20x40	2	13	36-2410-27-BT
15	Tube spacer	8x13x48	1	16	36-9806228-BT
16	Handlebar screw	M8x75	1	18	36-9211-16-BT
17	Seat post		1	13+39	33-2410-03-SW
18	Handlebar post		1	39	33-2410-02-SW
19	Curved washer	8//19	4	21	39-10018-CR
20	Spring Washer	for M8	8	21	39-9864-VC
21	Allen bolt	M8x20	4	18	39-9886-CR
22	Connection cable		1	1+23	36-2410-14-BT
23	Control cable		1	22+40	36-2410-15-BT
24	Quick release	M16	1	39	36-2410-16-BT
25	Sensor cable		1	39+40	36-2229-23-BT
26	Plastic insert	40x80	1	39	36-2410-17-BT
27	Washer	10//25	1	12	39-9989-CR
28	Hand grip screw	M10x22	1	12	36-2410-28-BT
29	Front stabilizer		1	39	33-2410-06-SW
30L	Front stabilizer cap left		1	29	36-1907-10-BT
30R	Front stabilizer cap Right		1	29	36-1907-11-BT
31	Cap nut	M8	2	33	39-9900-SW
32	Washer	8//16	5	33,42+53	39-9962
33	Carriage bolt	M8x45	2	29	39-9953
34	Ball bearing	6004-2RS	2	51	36-9217-32-BT
35	Distance ring	20//25x1t	2	51	36-9925523-BT

Illustr. No.	Designation	Dimension mm	Quantity	Attached to Illustration No.	ET-Number
36	Distance ring	20//25x2t	2	51	36-9925523-BT
37	Wave washer	20//25	1	51	36-9925532-BT
38	C clip	C20	1	51	36-9925520-BT
39	Main frame		1	29+49	33-2410-01-SW
40	Controller board		1	39	36-2410-18-BT
41	EMS cable		1	40+59	36-2229-28-BT
42	Allen bolt	M8x25	2	49	36-10454
43	Allen bolt	M6x15	5	53+59	39-9911
44	Spring Washer	for M6	4	43	39-9865-SW
45	Washer	6//14	5	43	39-9863
46	DC cable		1	60L	36-2229-24-BT
47L	Rear stabilizer cap Left		1	49	36-2410-19-BT
47R	Rear stabilizer cap Right		1	49	36-2410-20-BT
48	Drill screw	M5x25	2	47	36-9825339-BT
49	Rear stabilizer		1	39	33-2410-07-SW
50	Belt wheel		1	51	33-2410-09-SI
51	Pedal axle		1	34+50	33-2410-08-SW
52	Hexagonal screw	M8x12	3	51	39-9886-CR
53	Idler wheel bracket		1	59	33-2410-10-SW
54	Flat belt	410J6	1	50+59	36-9820115-BT
55	Idler wheel		1	63	36-9214-28-BT
56	Wave washer	10//15	1	53	36-1508-11-BT
57	Nylon nut	M8	1	53	39-9918-CR
58	Spring		1	39+53	36-2410-21-BT
59	Flywheel		1	39	33-2229-14-SW
60L	Chain cover Left		1	39+60R	36-2410-01-BT
60R	Chain cover Right		1	39+60L	36-2410-02-BT
61	Drill screw	M5x20	9	25+60	36-9825233-BT
62	Self-tapping screw	4x20	7	60	36-9825338-BT
63	Steel needle		1	60	36-1508-10-BT
64L	Cover décor left		1	60L	36-2410-04-BT
64R	Cover décor right		1	60R	36-2410-05-BT
65	Rubber ring for handlebar support cover		1	18+66	36-2410-22-BT
66	Handlebar support cover		1	18	36-2410-23-BT
67	Rubber ring for chain cover		1	39+60	36-2410-24-BT
68	Crank cover		2	60	36-2410-06-BT
69L	Crank left	9/16"	1	51+70R	33-2410-11-SW
69R	Crank right	9/16"	1	51+70L	33-2410-12-SW
70L	Pedal left	9/16"	1	69L	36-9806229-BT
70R	Pedal right	9/16"	1	69R	36-9806230-BT
71	Axle screw	M8x20	2	69	39-9886-CR
72	Crank plug		2	69	36-9840-15-BT
73	Adapter	26V=DC/2,5A	1	46	36-2229-11-BT
74L	Pedal strap left		1	70L	36-9916-13-BT
74R	Pedal strap right		1	70R	36-9916-14-BT
75	Magnet		1	50	36-9825506-BT
76	Combination wrench		1		36-9107-28-BT
77	Allen key wrench	6	1		36-9107-27-BT
78	Seat slide glider		1	17	36-2410-28-BT
79	Assembly and exercise instructions		1		36-2410-29-BT



SOMMAIRE

Page	Contenu
27	Recommandations importantes et consignes de sécurité
38-30	Instructions de montage
30	Monter, utiliser & descendre
31	Table de watts
32-34	Mode d'emploi de l'ordinateur
34	Mesure des pulsations
34	Connectivité APP
35	Nettoyage, Entretien et stockage de l'exercice
35	Corrections
36	Consignes générales de formation
37-38	Liste des pièces- Liste des pièces de rechange
63	Déclaration de conformité
64	Dessin éclaté

RECOMMANDATIONS IMPORTANTES ET CONSIGNES DE SÉCURITÉ

Nos produits sont systématiquement soumis au contrôle et sont ainsi conformes aux normes de sécurité actuelles les plus élevées. Cependant, cela ne dégage pas de l'obligation de suivre strictement les indications suivantes.

1. Monter l'appareil en suivant exactement les instructions de montage et n'utiliser que les pièces spécifiques à l'appareil et ci-jointes pour le montage de l'appareil. Avant le montage en lui-même, contrôler l'intégralité de la livraison à l'aide du bon de livraison et l'intégralité des emballages en carton à l'aide de la instructions de montage dans les instructions de montage et d'utilisation.
2. Avant la première utilisation et à intervalles réguliers (env. toutes les 50 heures de fonctionnement), vérifiez que toutes les vis, écrous et autres connexions sont bien serrés et traitez les axes et articulations accessibles avec un peu de lubrifiant afin que le bon état de fonctionnement et la sécurité niveau du dispositif d'entraînement est garanti.
3. Mettre en place l'appareil à un endroit sec et plan, et stable, et le protéger contre l'humidité. Les inégalités du sol doivent être compensées par des mesures appropriées et par les pièces réglables de l'appareil, prévues à cet effet, si présentes. Il faut exclure tout contact avec l'humidité et l'eau.
4. Dans la mesure où le lieu de montage doit être protégé contre des points de pression, des saletés ou autres, prévoir un support antidérapant (p. ex. tapis en caoutchouc, plaque en bois etc.) sous l'appareil.
5. Avant de commencer l'entraînement, enlever tous les objets dans un rayon de 2 mètres autour de l'appareil.
6. Pour nettoyer l'appareil, ne pas utiliser de détergents agressifs, et pour le montage ainsi que d'éventuelles réparations, n'utiliser que les outils fournis ou des outils appropriés. Les traces de sueur sur l'appareil doivent être enlevées tout de suite après l'entraînement.
7. **Respect!** Des systèmes de la fréquence de coeur peuvent être inexactes. Le fait de s'entraîner excessif saut dommage de santé sérieux ou mènent vers la mort. Un médecin approprié doit être consulté avant de commencer tout entraînement ciblé ou en cas de prise de médicaments. Ce dernier peut définir les sollicitations maximales (pouls, watts, durée d'entraînement etc.) auxquelles on peut se soumettre, et donner des renseignements exacts sur les conditions de l'entraînement, les objectifs et l'alimentation. Il ne faut pas s'entraîner après un repas lourd.
8. Entraînez-vous avec l'appareil uniquement s'il fonctionne correctement. Utilisez uniquement des pièces de rechange d'origine pour toute réparation. Remplacez immédiatement les pièces défectueuses et laissez l'appareil hors service jusqu'à ce qu'il soit réparé. **Respect!** Si des pièces deviennent excessivement chaudes lors de l'utilisation de l'appareil, remplacez-les immédiatement.
9. Pour le réglage des pièces, faire attention à régler la bonne position ou la position de réglage maximale marquée, et à bloquer correctement la nouvelle position réglée.
10. Si rien d'autre n'est indiqué dans le mode d'emploi, l'appareil ne doit être utilisé que par une personne pour l'entraînement. Le temps d'entraînement ne devait pas dépasser au total 90 Min./ chaque jour.
11. Il faut porter des vêtements et des chaussures adaptés à un entraînement fitness avec l'appareil. Les vêtements doivent être conçus de manière à ce que de par leur forme (p. ex. longueur), ils ne puissent pas rester accrocher pendant l'entraînement. Les chaussures d'entraînement doivent être choisies en fonction de l'appareil, doivent systématiquement bien tenir le pied et posséder une semelle antidérapante.
12. **Respect!** Si des sensations de vertige, des nausées, des douleurs dans la poitrine ou d'autres symptômes anormaux se font sentir, arrêter l'entraînement et consulter un médecin adapté.

CHÈRE CLIENTE, CHER CLIENT,

F

Nous vous félicitons pour l'achat de ce cycle d'entraînement intérieur et nous vous souhaitons beaucoup de plaisir avec. Veuillez respecter et suivre les indications et les instructions de montage et d'emploi. Si vous avez des questions, vous pouvez bien sûr vous adresser à nous.


Top-Sport Gilles GmbH



13. Il faut savoir que les appareils de sport ne sont pas des jouets. C'est pourquoi, ils ne doivent être utilisés que de manière conforme à l'emploi prévu et uniquement par des personnes informées et initiées en conséquence.

14. Les personnes, telles que les enfants, les invalides ou les handicapés, ne doivent utiliser l'appareil qu'en présence d'une autre personne qui peut fournir son aide ou donner des instructions. Il faut exclure l'utilisation de l'appareil par des enfants sans surveillance, par des mesures appropriées.

15. Il faut faire attention à ce que la personne qui s'entraîne, ainsi que d'autres personnes, ne se trouvent jamais dans la zone des pièces encore en mouvement.

16.  Le symbole de la poubelle barrée ci-dessous indique que cet appareil est soumis à la directive 2012/19/UE. Cette directive stipule que vous ne devez pas jeter cet appareil avec les ordures ménagères normales à la fin de sa durée d'utilisation, mais que vous devez le déposer dans des points de collecte, des centres de recyclage ou des installations d'élimination spécialement conçus. Cette élimination est gratuite pour vous. Protégez l'environnement et éliminez-le de manière professionnelle.

Ce qui suit s'applique au marché allemand :

Lors de l'achat d'un nouvel appareil, vous avez le droit de retourner l'ancien appareil à votre revendeur. Les revendeurs d'équipements électriques et électroniques d'une surface de vente d'au moins 400 mètres carrés et les détaillants alimentaires d'une surface de vente d'au moins 800 mètres carrés qui vendent régulièrement des équipements électriques et électroniques sont également tenus de reprendre les anciens appareils gratuitement, même sans acheter un nouvel appareil, si les anciens appareils ne mesurent pas plus de 25 cm. Nous vous proposons des possibilités de retour directement dans les agences et sur les marchés. Vous pouvez également vous renseigner sur les possibilités de reprise locales auprès de votre revendeur. Si votre ancien appareil contient des données personnelles, vous êtes responsable de les supprimer avant de les restituer.

Si cela est possible sans détruire l'ancien appareil, retirez les anciennes piles ou accumulateurs et lampes avant de remettre l'ancien appareil au rebut et déposez-les dans une collecte séparée. Lors de l'élimination des piles installées en permanence, veuillez noter que l'appareil contient une pile. Vous pouvez trouver plus d'options pour l'élimination du produit usagé auprès de votre administration locale ou municipale.

17. Les matériaux d'emballage et les pièces de l'appareil doivent être évacués en respectant l'environnement, pas avec les ordures ménagères, mais dans les containers de collecte prévus à cet effet, ou remis aux services de collecte adaptés.

18. Dans les modes d'opération qui dépendent de la vitesse, la résistance peut être réglée manuellement et les variations de puissance dépendent de la vitesse. Dans les modes d'opération indépendant de la vitesse, l'utilisateur peut régler la consommation de puissance en Watt désirée. La machine maintiendra automatiquement le même niveau de puissance, modifiant si nécessaire le niveau de résistance. Ce réglage ne dépend pas de la vitesse.

19. L'appareil est équipé d'un réglage de résistance à 32 niveaux. Cela permet de réduire ou d'augmenter la résistance au freinage et donc la charge d'entraînement. Appuyer sur le touché "-" réduit la résistance de freinage et donc la charge d'entraînement. Appuyer sur le touché "+" augmente la résistance de freinage et donc la charge d'entraînement.

20. La charge (=poids) maximale admise a été fixée à 150 kg. La classification HA implique que ce vélo d'exercice a été conçu uniquement pour l'usage domestique. Cette classification garantit que l'anomalie dans la consommation énergétique d'un appareil jusqu'à 50W ne dépasse pas ±5W et celle d'un appareil supérieur à 50 W ne dépasse pas ±10%.

21. Les instructions de montage et d'utilisation doivent être considérées comme faisant partie du produit. Cette documentation doit être fournie lors de la vente ou du passage du produit.

INSTRUCTIONS DE MONTAGE

Sortez toutes les pièces de l'emballage, posez-les sur le sol et contrôlez si rien ne manque en vous basant grossièrement sur les étapes de montage. Il faut tenir compte du fait que certaines pièces ont été reliées au cadre et prémontrés. Quelques autres pièces ont également déjà été jointes. Ceci afin de faciliter et d'accélérer le montage définitif.

Temps de Montage: 30 - 40 min.

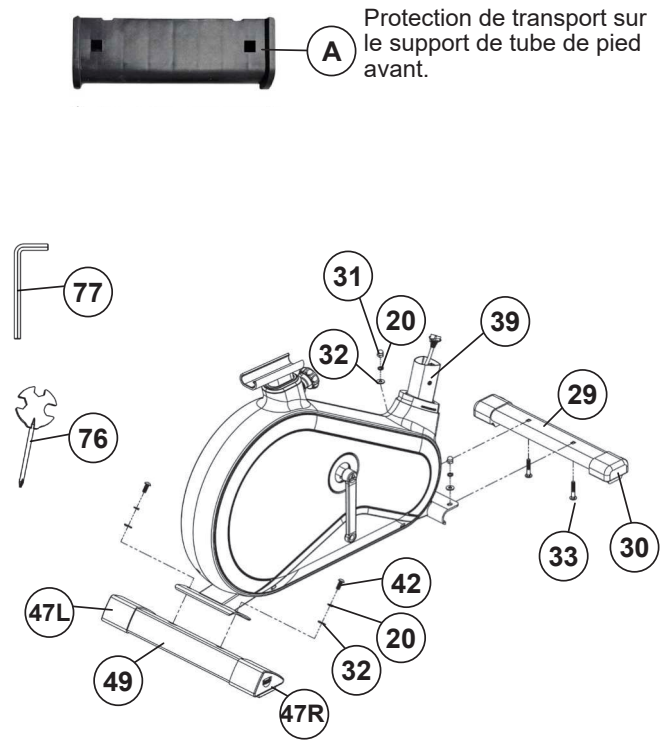
Les composants "A" servent à la protection du transport et ne sont plus nécessaires après le montage.

ETAPE N° 1

Montage du pied avant et arrière (29+49).

1. Dirigez le pied avant (29), sur lequel ont été montées les capuchons finaux avec roulette de transport (30) vers le cadre de base (39) et serrez le à vis à l'aide des vis de blocage M8x45 (33), des rondelles (32), des bague ressort (20) et écrous borgne (31).

2. Dirigez le pied arrière (49) sur lequel ont été montées les capuchons de compensation de la hauteur (47) vers le cadre de base (39) et serrez le à vis à l'aide des vis (42), des rondelles (32) et des bague ressort (20). Les capuchons de compensation de la hauteur (47) servent à stabiliser l'appareil en cas d'inégalité.

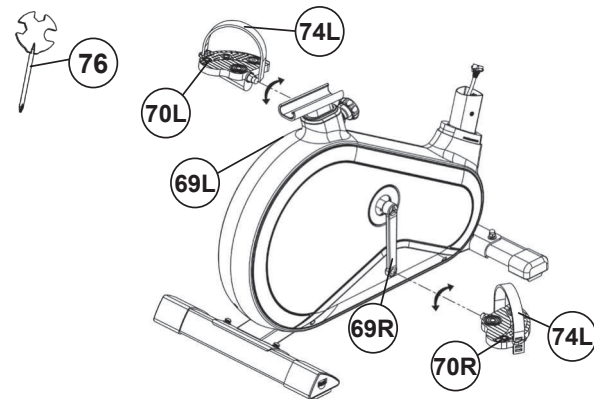


ETAPE N° 2

Montage des pédales (70R+70L).

1. Montez les bandes de sécurité de pédale (74L+74R) sur les pédales (70L+70R) correspondantes. Le band de sécurité droite est marquée d'un „R“ et le band de sécurité gauche est marquée d'un „L“.

2. Montez les pédales (70R+70L) sur les bras de manivelle (69L+69R). La pédale droite est marquée d'un „R“ et la pédale gauche est marquée d'un „L“. (**Attention:** la direction de visée est à droite et à gauche lorsque l'on est assis sur l'appareil et que l'on s'entraîne. Veillez à visser la pédale droite (70R) dans le sens des aiguilles d'une montre et la pédale gauche (70L) dans le sens inverse des aiguilles d'une montre.)



ETAPE N° 3

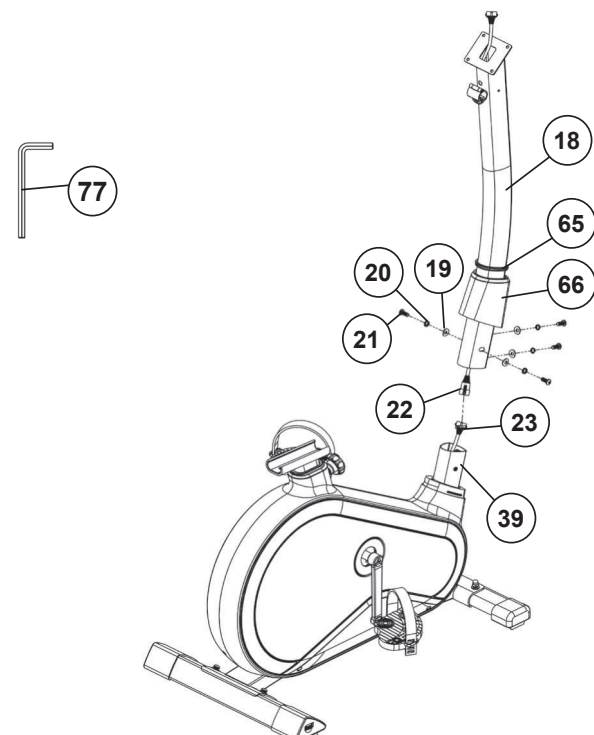
Montage du tube support de guidon (18) sur le cadre de base (39).

1. Glissez le revêtement de support de guidon (66) et l'anneau en caoutchouc (65) sur le tube d'appui du guidon (18).

2. Dirigez le tube support de guidon (18) sur le logement adéquat du cadre de base (39) et raccordez le câble de commande (23) au câble de connexion (22).

3. Glissez le tube support de guidon (18) sur le logement adéquat du cadre de base (39) sans coincer les câbles et fixez le à l'aide des vis à six pans creux M8x20 (21), des rondelles ondulée (20) et des bague ressort (19).

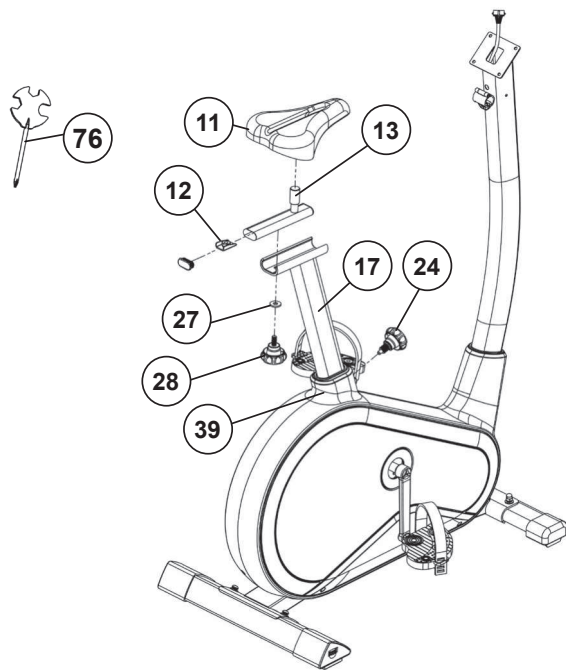
4. Poussez le revêtement de support de guidon (66) avec le anneau encaoutchouc (65) dans le lien de vis produit est recouvert.



ETAPE N° 4

Montage du chariot de selle (11) et le tube de selle (17).

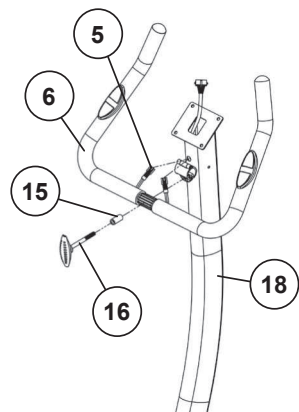
1. Placez la selle (11) avec le logement de selle sur le chariot de selle (17) et serrez-le à bloc dans l'inclinaison souhaitée.
2. Placez le chariot de selle (17) dans le logement, au niveau du tube support de selle (13) et fixez-le en position horizontale à l'aide de la vis poignée-étoile (28), de la rondelle 10//25 (27) et pièce de fixation (12).
3. Insérez le tube de la selle (17) dans le support prévu à cet effet du corps de l'appareil (39), ajustez la position désirée et bloquez-la en insérant la fermeture à vis à clé (24) et la serrant à fond. (Pour desserrer la fermeture rapide (24), il suffit simplement de la tourner, ce qui permet ensuite de la tirer pour pouvoir débloquent le dispositif d'arrêt de la hauteur et modifier la hauteur de la selle. Lorsque la fermeture rapide (24) est réglée au niveau souhaité, fixer de nouveau tournant fixement). Vérifiez par ailleurs que le tube de la selle (17) ne dépasse pas, lors du réglage de la position souhaitée, la position d'ajustement «A» la plus haute, qui est marquée en couleur.



ETAPE N° 5

Montage du guidon (6) sur le tube de guidon (18).

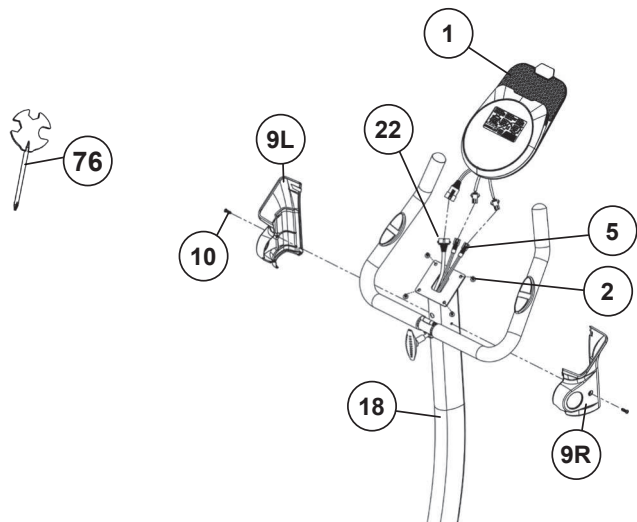
1. Guidez le guidon (6) vers le support de guidon ouvert sur le tube de support (18), faites passer le câble d'impulsion (5) à travers l'ouverture existante sur le tube de support (18) et fermez le support de guidon sur le guidon (6).
2. Fixer le guidon (6) dans la position souhaitée, au niveau du tube support (18) avec une pièce d'écartement (15) et la vis à guidon (16) afin de pouvoir.



ETAPE N° 6

Montage de l'ordinateur (1) sur le tube de support de guidon (18).

1. Branchez le câble de connexion (22) et les câbles de pouls (5) dans la prise qui se trouve au dos de l'ordinateur (1).
2. Insérez l'ordinateur (1) sur la plaque prévue à cet effet sur le tube de guidon (18) et vissez l'ordinateur (1) avec des vis (2). Les vis se trouvent à l'arrière de l'ordinateur.
3. Guidez le couvercle du guidon (9L+9R) sur les extrémités du guidon jusqu'au tube de support du guidon (18) et fixez-le avec la vis (10).



ETAPE N° 7

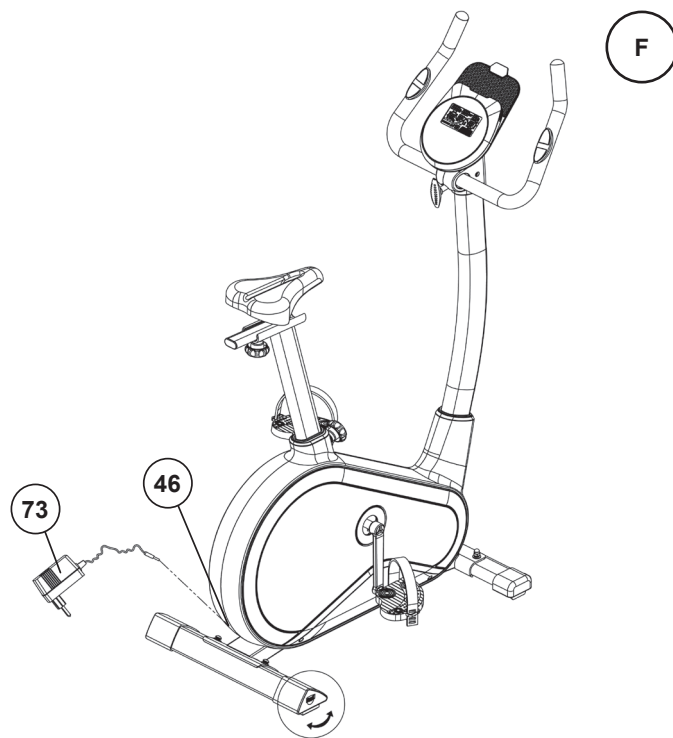
Branchement de l'appareil d'alimentation électrique (73).

1. Introduisez la fiche de l'appareil d'alimentation électrique (73) dans la prise adéquate (46) à l'extrémité arrière du revêtement.
2. Enfichez ensuite l'appareil d'alimentation électrique (73) dans une fiche femelle (230V~/50Hz).

CONTRÔLE

1. Vérifier si les assemblages et connexions ont été effectués correctement et fonctionnent. Le montage est maintenant terminé.
2. Si tout est en ordre, se familiariser avec l'appareil en effectuant de légers réglages de la résistance et effectuer les réglages individuels.

Remarques: Veuillez à conserver soigneusement le jeu d'outils ainsi que les instructions de montage dont vous aurez éventuellement besoin ultérieurement pour effectuer les réparations nécessaires et commander des pièces de rechange.



MONTER, UTILISER & DESCENDRE

Réglage de la position de la selle

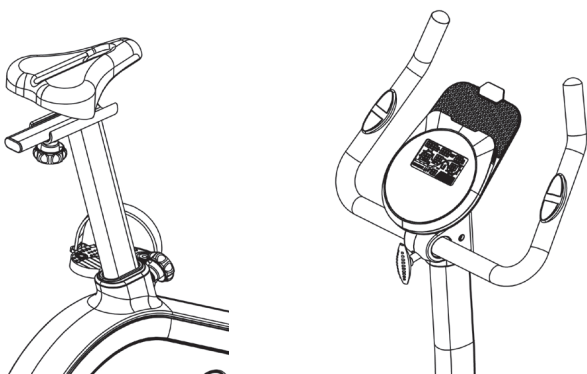
Un entraînement efficace demande un correct réglage de la selle. Il faut que vos genoux soient encore légèrement pliés si les pédales se trouvent dans la position la plus basse. Pour régler la selle, dévissez de quelques tours le bouton et tirez-le légèrement. Régler la selle dans la position désirée, relâchez le bouton et revissez-le.

Attention!

Veillez à ce que le bouton soit remis en position correcte et qu'il soit solidement vissé. Ne dépassez jamais la hauteur maximale de la selle. Descendez toujours de la machine avant de modifier un réglage.

Ajustement de la guidon

Pour régler la guidon, desserrez simplement la vis de la guidon jusqu'à ce que la guidon puisse être amenée dans la position souhaitée et resserrez-la après le réglage.



Transport

La machine est équipée de 2 rouleaux sur le pied avant. Si vous voulez transporter la machine, soulevez le pied postérieur et roulez la machine vers la destination désirée.

Monter

Après avoir réglé la selle dans la position désirée, placez votre pied dans la bande de la pédale et saisissez solidement la poignée. Essayez de mettre votre poids entier sur ce pied et en même temps, levez l'autre jambe par-dessus la machine et placez l'autre pied dans l'autre bande. Vous êtes maintenant dans la correcte position pour commencer votre entraînement.

Utiliser

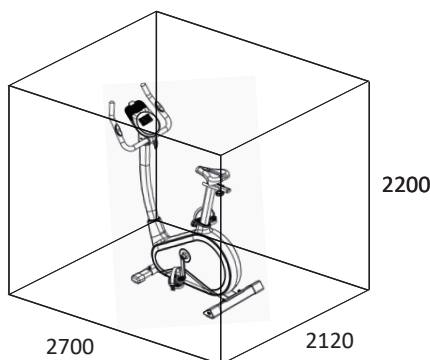
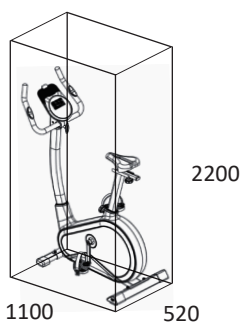
Tenez vos mains sur la poignée, veillez à ce que vos deux pieds ont été placés correctement dans les bandes des 2 pédales. Pédalez sur la machine utilisant vos 2 pieds alternativement. Ensuite, augmentez graduellement la vitesse et modifiez la résistance afin d'intensifier l'exercice.

Descendre

Ralentissez graduellement jusqu'à ce que vous vous êtes arrêté(e). Saisissez solidement la poignée gauche avec la main gauche, lancez votre pied par-dessus la machine et posez-le par terre. Ensuite, mettez également l'autre pied par terre..

Cette machine d'exercice stationnaire simule cycler. La pression sur les articulations est moins élevée, diminuant les risques de blessures d'impact.

Cette machine propose des entraînements cardiovasculaires non-impact, dont l'intensité peut varier de basse à très haute, selon les préférences de l'utilisateur. Les muscles de la partie inférieure et supérieure du corps deviendront plus forts, la capacité cardiovasculaire augmentera et votre corps restera en pleine forme.



Besoins en espace en mm
(Pour appareil)

Surface d'entraînement
(Zone de la formation et de la zone de sécurité (tout autour 600mm))

TABLE DE WATTS

RPM et puissance du niveau

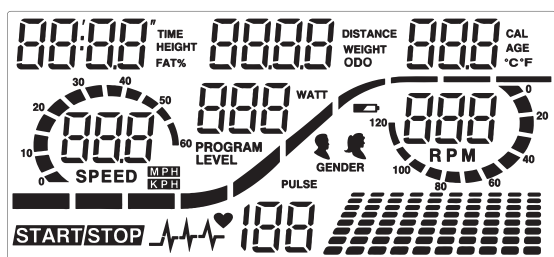
RPM → Niveau ↓	20	30	40	50	60	70	80	90	100	110	120
1	6	9	15	17	20	30	36	46	51	61	67
2	8	12	20	24	30	41	51	61	71	79	86
3	9	15	24	31	40	52	62	72	83	95	106
4	11	19	29	39	50	64	76	87	101	114	128
5	13	22	35	47	60	76	91	104	120	135	151
6	15	27	41	54	70	91	104	121	141	160	173
7	18	31	47	62	80	102	120	137	160	180	197
8	20	35	51	70	90	113	131	152	175	197	218
9	22	39	57	78	100	126	146	170	194	218	241
10	24	43	63	86	110	137	160	185	212	239	261
11	27	46	68	93	120	149	173	201	229	259	282
12	29	50	73	101	130	160	186	215	247	276	302
13	31	54	80	108	140	172	202	230	262	299	327
14	34	59	86	116	150	183	213	245	281	315	347
15	35	62	91	125	160	194	226	261	297	335	366
16	37	67	97	134	170	208	242	279	319	360	392
17	40	71	103	140	180	219	257	295	335	381	411
18	42	75	109	148	190	231	269	310	352	402	431
19	44	79	114	156	200	243	285	325	371	420	452
20	47	83	121	163	210	254	299	342	391	439	479
21	49	87	127	172	220	267	313	356	410	463	501
22	50	90	133	181	230	279	327	373	427	482	520
23	52	96	141	191	240	296	346	394	451	511	551
24	54	100	146	197	250	305	357	410	463	525	569
25	56	104	152	205	260	318	371	426	482	547	590
26	58	108	158	212	270	329	386	440	500	568	613
27	60	110	164	220	280	341	400	455	519	587	630
28	62	115	171	229	290	355	416	475	538	610	659
29	64	117	177	237	300	369	432	495	558	638	679
30	66	120	182	243	310	380	445	510	573	653	700
31	68	123	189	253	320	395	463	530	598	680	730
32	70	127	194	263	330	409	480	550	620	710	760

Remarques:

La puissance consommée (en Watt) est ajusté mesurant la vitesse (min-1) d'essieu et de couple (en Nm). Votre machine avait été examiné afin de respecter les exigences par rapport à la classification d'exactitude avant l'expédition. En cas de doutes par rapport à l'exactitude, veuillez contacter votre fournisseur local ou envoyez la machine à un laboratoire d'essai pour vérifier sa calibration. (S'il vous plaît noter que la tolérance d'écart comme indiqué en page 29, est autorisée.)

DESCRIPTION DE L'ORDINATEUR

F



AFFICHER

[TIME] Heure: 00:00~99:59.

[HEIGHT] Taille en cm: entrée dans le programme de graisse corporelle

[FAT%] Graisse corporelle en %: résultat du programme de graisse corporelle

[DISTANCE] Distance en km: 0,00 à 99,99 km

[WEIGHT] Poids de l'utilisateur en kg: entrée dans le programme de graisse corporelle

[ODO] Km total: La distance en km de toutes les unités d'entraînement n'est affichée que sur l'écran de départ.

[CAL] Calories en Kcal: 0~999kcal

[AGE] Âge en années: entrée dans le programme HRC et graisse corporelle

[°C °F] Affichage de la température: L'affichage de la température en Celsius ou Fahrenheit dépend du modèle. (Non disponible pour le produit EM 8000)

[SPEED] Vitesse en Km/h: 0,0 ~ 99,9 Km/h

[PROGRAM] Numéro de programme: 1-24

[LEVEL] Niveau de résistance: 1 à 32 niveaux

[WATTS] Watts: 0-999 watts

[GENDER] Sexe masculin / féminin: entrée dans le programme de graisse corporelle

[RPM] Tours par minute: 0 ~ 15 ~ 999

[START/STOP] État: indication de démarrage/d'arrêt

[PULSE] Affichage du pouls: P~40~240 valeur maximale possible. L'icône du cœur clignote lorsque les données de fréquence cardiaque sont reçues.

Graphiques du programme : 01 manuel, 02-13 programmes, 14-17 utilisateur, 18-22 H.R.C, 23 watts, 24 graisses corporelles

Démarrer l'affichage (pour 2 secondes):

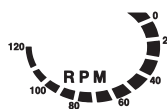
Rangée du haut - gauche : numéro d'identification Bluetooth pour le fonctionnement de l'application

Rangée du haut - droite : Km total (ODO).

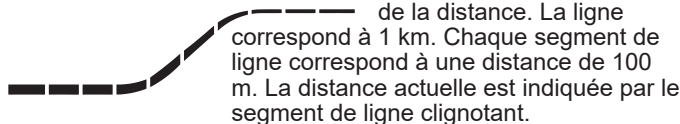
Rangée du bas - gauche : code pour la programmation de la vitesse



[SPEED]: Représentation graphique de la vitesse de 0 à 60 km/h. Chaque segment correspond à 5 km/h.



[RPM]: Représentation graphique des tours par minute de 0 à 120 RPM. Chaque segment correspond à 10 RPM.



[DISTANCE]: Représentation graphique de la distance. La ligne correspond à 1 km. Chaque segment de ligne correspond à une distance de 100 m. La distance actuelle est indiquée par le segment de ligne clignotant.



[PROGRAMS]: Représentation graphique du programme. Chacune des 10 barres de temps correspond à 1/10 du temps d'entraînement spécifié. Plus la barre est haute, plus la résistance est élevée. Chaque segment de barre contient 4 niveaux. L'état d'entraînement actuel est indiqué par la barre clignotante.

TOUCHES

Touche [T-TEST]: test de condition physique

Touche [B-BODYFAT]: analyse de la graisse corporelle

Touche [E-ENTER]: Confirme une sélection de programme, appelle les fonctions d'entrée et les confirme. Toutes les valeurs par défaut sont réinitialisées en appuyant 2 secondes pendant environ.

Touches [+/-]: Augmente ou diminue une valeur prédéfinie ou appelle la fonction suivante ou précédente dans la sélection. (Seules les informations clignotantes peuvent être modifiées/confirmées.) Maintenez le bouton enfoncé pour activer l'avance rapide.

Touche [START/STOP]: Démarre, met en pause ou arrête le programme d'entraînement.

MODE D'EMPLOI

Installation

1. Branchez le cordon d'alimentation avec produit et un prise correctement connectée. L'écran de l'ordinateur est allumé avec un signal sonore et affiche brièvement les données internes pour l'interface Bluetooth, l'ODO et la programmation de la vitesse. Le menu de démarrage apparaît alors avec le programme sélectionné 01.

2. Ensuite, la sélection de programme clignote. Utilisez les touches [+/-] pour sélectionner une catégorie de programme (01=manuel, 02-13=programmes, 14-17=user, 18-22=H.R.C, 23=watts, 24=graisses corporelles) et confirmez en appuyant sur la touche [E]. Les valeurs par défaut telles que le [TIME] temps, [DISTANCE] la distance, [CAL] les calories et [P] pouls dans le programme sélectionné peuvent être appelées avec la touche [E] et modifiées à l'aide des touches [+/-].

3. Lorsque le programme et les valeurs par défaut sont définis, appuyez sur le touche [START/STOP] pour démarrer l'entraînement.

4. Une nouvelle pression sur le touche [START/STOP] met fin ou interrompt le programme. Toutes les valeurs obtenues jusqu'à ce point sont enregistrées pendant 4 minutes et, à partir de ces valeurs, vous pouvez continuer à vous entraîner dans les 4 minutes ou en appuyant sur le bouton [E] pendant environ 2 secondes, toutes les fonctions peuvent être mises à zéro.

5. L'ordinateur s'éteint automatiquement environ 4 minutes après la fin de la séance d'entraînement et remet les valeurs à zéro.

PROGRAMME

01: programme manuel

Sélectionnez la programme 01 à l'aide des touches [+/-] et confirmez avec la touche [E]. Appelez les options de réglage [TIME] temps, [DISTANCE] la distance, [CAL] les calories et [P] pouls en appuyant sur la touche [E] et en réglant les valeurs à l'aide des touches [+/-]. Utilisez le touche [START/STOP] pour démarrer le programme manuel et ajustez la résistance pendant l'entraînement à l'aide des touches [+/-].

Programme 01
Manuel



02-13: programmes de formation

Sélectionnez la programmes 02-13 à l'aide des touches [+/-] et confirmez avec la touche [E]. Appelez ensuite l'un des 12 programmes d'entraînement différents à l'aide des touches [+/-] et confirmez avec la touche [E]. Appelez les options par défaut [TIME] temps, [DISTANCE] la distance, [CAL] les calories et [P] pouls en appuyant sur la touche [E] et en réglant les valeurs à l'aide des touches [+/-]. Utilisez-le touche [START/STOP] pour démarrer le programme sélectionné.

Programme 02
Escaliers



Programme 03
Colline



Programme 04
Vagues



Programme 05
Vallée



Programme 06
Perte de graisse



Programme 07
Rampe



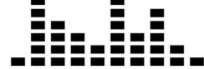
Programme 08
Montagne



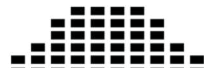
Programme 09
Intervalles



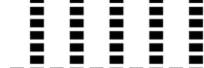
Programme 10
Hasard



Programme 11
Plateau



Programme 12
Sprint



Programme 13
Augmenter



14-17: U1-U4 programmes individuels

Sélectionnez la programmes 14-17 à l'aide des touches [+/-] et confirmez avec la touche [E]. Créez votre propre profil de programme. Avec ce programme, vous pouvez déterminer vous-même la résistance de chaque section 10 barres. Réglez la résistance souhaitée pour la première barre à l'aide des touches [+/-] et confirmez l'entrée à l'aide de la touche [E]. Procédez de la même manière pour les 10 mesures. Appuyez ensuite sur la touche [E] pour régler [TIME] temps, [DISTANCE] la distance, [CAL] les calories et [P] pouls. Vous pouvez utiliser les touches [+/-] pour modifier la valeur et confirmer avec la touche [E]. Démarrez le programme en appuyant sur le touche [START / STOP]. Le profil de programme défini est enregistré automatiquement et peut être écrasé si nécessaire. Une fois le programme utilisateur défini, il suffit de l'appeler et de le démarrer directement en appuyant sur la touche [START/STOP].

Programme 14
Utilisateur 1



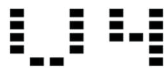
Programme 15
Utilisateur 2



Programme 16
Utilisateur 3



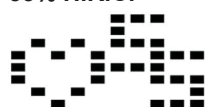
Programme 17
Utilisateur 4



18-22: Programmes de pouls

Sélectionnez le programmes 18-21 à l'aide des touches [+/-] et confirmez avec la touche [F]. Appelez les options pré-réglées [AGE] âge, [TIME] temps, [DISTANCE] la distance et [CAL] les calories en appuyant sur la touche [E] et en réglant les valeurs à l'aide des touches [+/-]. Les programmes de pouls 55%, 65%, 75% et 85% sont basés sur l'entrée d'âge et l'utilisent pour calculer la limite supérieure du pouls 55%, 65%, 75% et 85% de la valeur maximale de la fréquence cardiaque. Avec le programme de pulsation 22, vous pouvez régler la limite supérieure de la pulsation directe. Appelez les options pré-réglées [P] pouls, [TIME] temps, [DISTANCE] la distance et [CAL] les calories en appuyant sur la touche [E] et en réglant les valeurs à l'aide des touches [+/-]. L'affichage pouls clignote dès que la limite supérieure du pouls est atteinte pendant l'entraînement.

Programme 18
55% H.R.C.



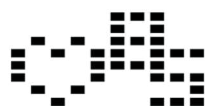
Programme 19
65% H.R.C.



Programme 20
75% H.R.C.



Programme 21
85% H.R.C.



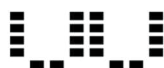
Programme 22
But H.R.C.



23: Programme watt indépendant

Sélectionnez la programme 23 à l'aide des touches [+/-] et confirmez avec la touche [E]. Appel des options par défaut [WATT] watt et [TIME] temps en appuyant sur la touche [E] et en réglant les valeurs à l'aide des touches [+/-]. Le réglage par défaut de la valeur watt est de 100, la valeur peut être modifiée de 20 à 400 watts par pas de 5 watts. La valeur watt est définie avec les touches [+/-]. La valeur watt entrée reste constante quelle que soit la vitesse de pédalage grâce au réglage automatique de la résistance. Utilisez le touche [START/STOP] pour démarrer le programme en watts.

Programme 23
Watt



24: FAT-programm

Ici, vous pouvez analyser un FAT et obtenir une proposition de formation individuelle. Utilisez la touche [F] pour sélectionner les valeurs personnelles: [U1-U4] user, [HEIGHT] hauteur, [WEIGHT] lester, [GENDER] sexe und [AGE] âge l'une après l'autre et saisissez vos données en utilisant les touches [+/-]. Ensuite, prenez les capteurs de pouls manuels pour mesurer votre type de graisse corporelle. Après env. 10 secondes, le résultat est affiché: la valeur de FAT % et une proposition de programme de formation. Pour démarrer le programme d'entraînement, appuyez sur le touche [START/STOP].

Respect! Si l'ordinateur affiche un message d'erreur «Err», il y a une interférence de signal avec le capteur d'impulsions. Dans ce cas, exécutez à nouveau le programme de graisse corporelle et saisissez à nouveau les capteurs de pouls afin que les capteurs de pouls soient couverts de votre main autant que possible.

Type de graisse corp. →	Insuffisance pondérale	Poids normal	Légèrement en surpoids	Surpoids
Sexe ↓	Type 1	Type 2	Type 3	Type 4
mâle	< 10 %	10~19,9 %	20~24,9 %	≥ 25 %
femme	< 20 %	20~29,9 %	30~34,9 %	≥ 35 %

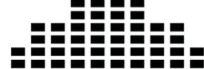
Temps de formation: 40min



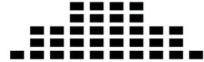
Temps de formation: 40min



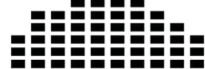
Temps de formation: 40min



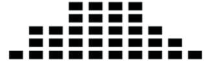
Temps de formation: 40min



Temps de formation: 20min



Temps de formation: 20min



BODYFAT-TEST:

Appuyez sur le bouton [B] pour accéder directement au programme de graisse corporelle 24.

FITNESS-TEST:

Après un entraînement avec affichage de la fréquence cardiaque dans n'importe quel programme avec une phase d'effort à la fin, vous pouvez appuyer sur la touche [T] et démarrer un test de fitness. Pour que le programme fonctionne correctement, placez les deux mains sur les capteurs cardiaques pendant 60 secondes. Une fois les 60 secondes écoulées, une note de forme physique de F1 à F6 s'affiche. (Voir le tableau sous-programme de test de condition physique)

Respect! Aucun autre écran ne fonctionne pendant le test de fitness..

Condition	Niveau	Différence de fréquence cardiaque
Excellent	F1	Sur 50
Bien	F2	40 ~ 49
Moyen	F3	30 ~ 39
Assez	F4	20 ~ 29
Faible	F5	10 ~ 19
Très faible	F6	Moins que 10

MESURE DES PULSATIONS

Mesure de la fréquence cardiaque à l'aide d'une ceinture cardio:

Pour une surveillance fiable de la fréquence cardiaque pendant l'entraînement, nous vous recommandons de porter une ceinture thoracique adaptée. L'ordinateur dispose d'un récepteur intégré, vous pouvez donc utiliser une ceinture de fréquence cardiaque Bluetooth, telle que la ceinture de fréquence cardiaque Christopheit-Sport BT (No. de commande: 2209). Si vous humidifiez un peu la ceinture de fréquence cardiaque avant de la mettre, l'ordinateur devrait enregistrer et afficher les données de fréquence cardiaque dans les 60 secondes. La portée des ceintures cardio est de 1 à 2 m selon les modèles.

Mesure du pouls manuel:

Les capteurs de pouls manuels sont situés sur les poignées gauche et droite. Assurez-vous que les deux paumes reposent toujours sur les capteurs en même temps avec une force normale. Dès que le pouls diminue, une valeur s'affiche sur l'affichage du pouls. (La mesure du pouls manuel sert uniquement à l'orientation, car les mouvements, les frottements, la transpiration, la texture de la peau et la circulation sanguine, etc. peuvent entraîner des écarts individuels par rapport au pouls réel.)

Remarque: Si les deux méthodes de mesure du pouls sont utilisées en même temps, la mesure du pouls manuel est prioritaire.

Respect! Les systèmes de surveillance de la fréquence cardiaque peuvent être inexacts. Un exercice excessif peut causer des blessures graves ou la mort Si vous vous sentez étourdi ou faible, arrêtez immédiatement l'entraînement. Les valeurs de pouls ne conviennent pas à des fins médicales.

CONNECTIVITÉ APP

KINOMAP APP

Sport, coaching, gaming et eSport sont les maîtres mots de l'application Kinomap. Cela contient de nombreux kilomètres de matériel filmique réel s'entraîner à l'intérieur comme si vous étiez à l'extérieur; Suivi des itinéraires et analyse de vos performances; Contenu de coaching; Mode multijoueur; nouveaux messages quotidiens; Courses officielles en salle et plus encore ...

Téléchargez l'APP et connectez-vous

Scannez le code QR adjacent avec votre smartphone / tablette ou utilisez la fonction de recherche sur le Playstore (Android) ou l'APP Store (IOS) pour télécharger l'application Kinomap. Inscrivez-vous et suivez les instructions de l'APP. Activez Bluetooth sur le smartphone ou la tablette et sélectionnez le gestionnaire d'appareils dans l'application, puis la catégorie de produit correspondante. Sélectionnez ensuite votre désignation de type à l'aide du logo du fabricant « Christopheit Sport » pour connecter l'équipement sportif. Selon l'équipement sportif, différentes fonctions sont enregistrées par l'APP via Bluetooth ou des données sont échangées.

Attention! L'application Kinomap propose une version d'essai gratuite pendant 14 jours. Vous pourrez alors décider si vous souhaitez poursuivre votre formation gratuitement avec la version de base ou utiliser toute la gamme de l'application Kinomap moyennant un supplément.

Les informations actuelles et les tarifs peuvent être trouvés à l'adresse suivante :

www.kinomap.com



NETTOYAGE, ENTRETIEN ET STOCKAGE DE L'EXERCICE

1. Nettoyage

Utilisez uniquement un chiffon humide pour le nettoyage. **Respect!** Ne jamais utiliser de benzène, de diluant ou autre agents de nettoyage agressifs pour le nettoyage de surface comme ce les dommages causés. L'appareil est uniquement pour un usage domestique privé et pour un usage intérieur approprié. Gardez l'appareil propre et l'humidité de l'appareil.

2. Stockage

Branchez le bloc d'alimentation tout en entendant l'unité pour de 4 semaines de ne pas utiliser. Faire glisser le coulisseau de l'étriers le guidon et la tube de selle aussi profondément que possible dans le cadre. Choisissez un stockage à sec dans la maison et mettre un peu d'huile de pulvérisation pour les roulements de la pédale gauche et à droite, au fil du boulon de serrage du guidon, et sur les filets de la libération rapide. Couvrir le dispositif pour le protéger d'être décolorés par la lumière du soleil et de la poussière.

3. Entretien

Nous recommandons toutes les 50 heures pour examiner les connexions à vis pour l'étanchéité, qui ont été préparés dans l'ensemble. Toutes les 100 heures de fonctionnement, vous devriez au peu d'huile de pulvérisation les roulements de la pédale gauche et à droite, au fil de la vis de fixation du guidon, et sur les filets de libération rapide.

CORRECTIONS

Si vous ne pouvez pas résoudre en utilisant les informations énumérées à l'dysfonctionnement, s'il vous plaît contactez votre revendeur ou fabricant.

Problème	Cause	Solution éventuelle
L'ordinateur ne s'allume pas en appuyant sur un bouton.	Aucun adaptateur de courant est insérée ou la prise n'est pas.	Vérifiez que l'adaptateur d'alimentation est correctement branché, éventuellement avec un autre consommateur si la prise de courant pour.
L'ordinateur ne compte pas et ne s'allume pas par le début de la formation d'un.	Manquant impulsion du capteur en raison de mauvais connecteur ou dissous.	Vérifiez le connecteur sur l'ordinateur et le connecteur dans le tube de support pour un bon ajustement.
L'ordinateur ne compte pas et ne s'allume pas par le début de la formation d'un.	Manquant impulsion du capteur en raison de la position incorrecte du capteur.	Dévissez le couvercle et vérifiez la distance entre le capteur et l'aimant. Un aimant dans la manivelle est en regard du capteur, et doit avoir une distance de moins de <5mm.
Pas de lecture du pouls. (Err)	Prise d'impulsion n'est pas branché.	Branchez le connecteur du câble d'impulsion séparée dans le connecteur approprié sur l'ordinateur.
Pas de lecture du pouls. (Err)	Capteur de pouls n'est pas connecté correctement.	Visser les capteurs cardiaques tactiles et vérifier l'. Les connecteurs sont correctement et que le câble d'éventuels dommages.

CONSIGNES GÉNÉRALES DE FORMATION

Les facteurs ci-après doivent être pris en compte pour la détermination de l'entraînement indispensable afin d'améliorer concrètement son physique et sa santé.

INTENSITÉ

Le niveau d'effort physique pendant l'entraînement doit dépasser le point d'effort normal, sans dépasser le point de essoufflement et/ou épuisement. Une valeur de référence appropriée peut être l'impulsion. À chaque séance d'entraînement, la condition augmente et, par conséquent, les exigences d'entraînement doivent être ajustées. Cela est possible en allongeant la durée de la formation, en augmentant le niveau de difficulté ou en changeant le type de formation.

FRÉQUENCE CARDIAQUE D'ENTRAÎNEMENT

Pour déterminer la fréquence cardiaque d'entraînement, vous pouvez procéder comme suit. Veuillez noter qu'il s'agit de valeurs indicatives. Si vous avez des problèmes de santé ou si vous n'êtes pas sûr, consultez un médecin ou un entraîneur de fitness.

01 Calcul de la fréquence cardiaque maximale

La valeur d'impulsion maximale peut être déterminée de différentes manières, car l'impulsion maximale dépend de nombreux facteurs. Vous pouvez utiliser la formule standard pour le calcul (fréquence cardiaque maximale = 220 - âge). Cette formule est très générale. Il est utilisé dans de nombreux produits de sport à domicile pour déterminer la fréquence cardiaque maximale. Nous recommandons la formule de Sally Edwards. Cette formule calcule plus précisément la fréquence cardiaque maximale et tient compte du sexe, de l'âge et du poids corporel.

Formule de Sally Edwards:

Hommes:

Fréquence cardiaque maximale = $214 - (0,5 \times \text{âge}) - (0,11 \times \text{poids})$

Femmes:

Fréquence cardiaque maximale = $210 - (0,5 \times \text{âge}) - (0,11 \times \text{poids})$

02 Calcul de la fréquence cardiaque d'entraînement

La fréquence cardiaque d'entraînement optimale est déterminée par l'objectif de l'entraînement. Des zones d'entraînement ont été définies pour cela.

Santé - Zone: Régénération et Compensation

Convient aux: Débutants / **Type d'entraînement:** entraînement d'endurance très léger / **Objectif:** récupération et promotion de la santé. Construire la condition de base.

Fréquence cardiaque d'entraînement = 50 à 60% de la fréquence cardiaque maximale

Métabolisme des graisses - Zone: Bases - Endurance Training 1

Convient aux: utilisateurs débutants et avancés / **Type d'entraînement:** entraînement d'endurance léger / **Objectif:** activation du métabolisme des graisses (brûlure de calories). amélioration des performances d'endurance.

Fréquence cardiaque d'entraînement = 60 à 70% de la fréquence cardiaque maximale

Aérobic - Zone: Bases - Endurance Training 1/2

Convient aux: débutants et avancés / **Type d'entraînement:** entraînement d'endurance modéré. / **Objectif:** Activation du métabolisme des graisses (brûlure de calories), améliorant les performances aérobies, Augmentation des performances d'endurance.

Fréquence cardiaque d'entraînement = 70 à 80% de la fréquence cardiaque maximale

Anaérobic - Zone: Bases - Endurance Training 2

Convient aux: sportifs confirmés et compétitifs / **Type d'entraînement:** entraînement d'endurance modéré ou entraînement par intervalles / **Objectif:** amélioration de la tolérance au lactate, augmentation maximale des performances.

Fréquence cardiaque d'entraînement = 80 à 90% de la fréquence cardiaque maximale

Compétition - Zone: Entraînement Performance / Compétition

Convient aux: sportifs et sportifs de haut niveau / **Type d'entraînement:** entraînement fractionné intensif et entraînement compétition / **Objectif:** amélioration de la vitesse et de la puissance maximales.

Attention! L'entraînement dans ce domaine peut entraîner une surcharge du système cardiovasculaire et nuire à la santé.

Fréquence cardiaque d'entraînement = 90 à 100 % de la fréquence cardiaque maximale

Exemple de calcul

Homme, 30 ans et poids 80 Kg. Je suis débutant et j'aimerais perdre du poids et augmenter mon endurance.

01 : Impulsion maximale - calcul

Fréquence cardiaque maximale = $214 - (0,5 \times \text{âge}) - (0,11 \times \text{poids})$

Fréquence cardiaque maximale = $214 - (0,5 \times 30) - (0,11 \times 80)$

Pouls maximum = environ 190 battements/min

02 : Calcul de la fréquence cardiaque d'entraînement

En raison de mes objectifs et de mon niveau d'entraînement, la zone de métabolisme des graisses me convient le mieux.

Fréquence cardiaque d'entraînement = 60 à 70% de la fréquence cardiaque maximale

Fréquence cardiaque d'entraînement = $190 \times 0,6$ [60 %]

Fréquence cardiaque d'entraînement = 114 battements/min

Après avoir réglé votre fréquence cardiaque d'entraînement pour votre condition d'entraînement ou Une fois que vous avez identifié des objectifs, vous pouvez commencer à vous entraîner. La plupart de nos équipements d'entraînement d'endurance sont équipés de capteurs de fréquence cardiaque ou sont compatibles avec une ceinture de fréquence cardiaque. Ainsi, vous pouvez vérifier votre fréquence cardiaque pendant la surveillance les entraînements. Si le pouls ne s'affiche pas sur l'écran de l'ordinateur ou si vous souhaitez être prudent et vérifier votre pouls, qui pourrait s'afficher de manière incorrecte en raison d'éventuelles erreurs d'application ou similaires, vous pouvez utiliser les outils suivants :

a. Mesure du pouls de manière conventionnelle (détection du pouls, par exemple au poignet et comptage des battements en une minute).

b. Mesure de la fréquence cardiaque avec des appareils de mesure de la fréquence cardiaque appropriés et calibrés (disponibles dans les magasins de fournitures médicales).

c. Mesure de la fréquence cardiaque avec d'autres produits tels que les cardiofréquencesmètres, les smartphones...

FRÉQUENCE

La plupart des experts recommandent de combiner une alimentation saine, qui doit être adaptée en fonction de l'objectif d'entraînement, et de l'exercice physique trois à cinq fois par semaine. Un adulte normal a besoin de deux fois par semaine exercice pour maintenir son état actuel. Pour son Pour améliorer sa condition et modifier son poids corporel, il a besoin d'au moins trois séances d'entraînement par semaine. reste idéal bien sûr, une fréquence de cinq séances d'entraînement par semaine.

PROGRAMMATION DE L'ENTRAÎNEMENT

Chaque séance d'entraînement doit comprendre trois phases d'entraînement: „phase d'échauffement“, „phase d'entraînement“ et „phase de récupération“. Dans la „phase d'échauffement“, la température corporelle

et l'apport d'oxygène doivent être augmentés lentement. Cela est possible grâce à des exercices de gymnastique sur une période de cinq à dix minutes. Après ça devrait la « phase d'entraînement » proprement dite commence. La charge d'entraînement doit être conçue en fonction de la fréquence cardiaque d'entraînement. Afin de faciliter la circulation après la «phase d'entraînement» et d'éviter des courbatures ou des muscles noués, la «phase d'entraînement» doit être suivie d'une «phase de ralentissement». Celle-ci devrait englober des exercices d'élongation et/ou de la gymnastique sans forcer, et ce entre cinq et dix minutes.

Exemple - exercices d'étirement pour les phases d'échauffement et de récupération Commencez votre échauffement en marchant sur place pendant au moins 3 minutes puis effectuer les exercices de gymnastique suivantes à l'organisme pour la phase de formation pour se préparer en conséquence. Les exercices ne faites pas trop et que dans la mesure fonctionnent jusqu'à une légère résistance sentir. Cette position va tenir quelque chose.



Atteindre avec votre main gauche derrière votre tête vers l'épaule droite et tirez avec la main droite légèrement au coude gauche. Après 20sec. Mettez bras



Asseyez-vous avec une jambe allongée sur le sol et sepen cher en avant et essayer d'atteindre le pied avec vos mains. 2 x 20sec.



Penchez-vous aussi loin que possible et laissez vos jambes presque tendue. Montrez-le avec vos doigts dans la direction



Agenouillez-vous dans une grande fente avant et vous soute nir avec vos mains sur le sol. Appuyez sur le bassin vers le bas. Changer après 20 jambe sec.

MOTIVATION

Un entraînement régulier est la clef de la réussite de votre programme. Vous devriez prévoir votre entraînement à heure fixe chaque jour et vous y préparer mentalement. Il est primordial d'être de bonne humeur au moment de l'entraînement et de ne pas perdre l'objectif visé. Jour après jour, en vous entraînant continuellement, vous verrez les progrès accomplis et votre objectif se rapprocher progressivement.

LISTE DES PIÈCES- LISTE DES PIÈCES DE RECHANGE

Désignation: **EM8000 - 2410**
 Caractéristiques version du: **09.12.2024**
 Dimension environ: L 110 x B 52 x H 138 cm
 Besoins en espace: 3,5 m²
 Poids du produit: 34,5 kg
 Poids de l'utilisateur (max.): 150 kg
 Taille de l'utilisateur (min.-max.): 150 - 200 cm

- Tablette pour smartphone ou table à votre ordinateur
- Connexion Bluetooth pour l'application Kinomap (IOS et Android)
- Connexion Bluetooth pour ceinture de fréquence cardiaque BT en option
- Données électriques: 220-240V/50-60Hz~/65W

PROPRIÉTÉS

- Système de freinage par induction
- Réglage automatisé de 32 niveaux de résistance
- Masse tournante : environ 12 kg
- 12 programmes de résistance prévus
- 5 programmes de fréquence cardiaque (fonctionnant par impulsion)
- 3 programmes individuels
- 1 programme de manuellement
- 1 programme indépendant de la vitesse de rotation
- Analyse de la graisse corporelle et affichage de Fitness-Test
- Selle réglable horizontalement et verticalement
- Guidon et inclinaison de la selle réglables
- Mesure des pulsations aux poignées
- Pied bouche avec réglage en hauteur et roues de transport
- Écran LCD rétroéclairé avec affiche: Durée, vitesse, distance, dépense de calories, les pulsations, les watts et la récupération.

REMARQUES

Si une pièce n'est pas correcte, s'il manque une pièce ou si vous avez besoin d'une pièce de rechange à l'avenir, veuillez vous adresser à:

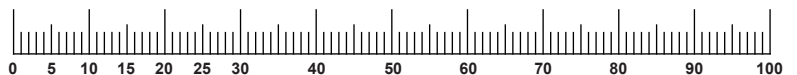
Top-Sports Gilles GmbH

Friedrichstraße 55, 42551 Velbert
 www.christopeit-sport.com
 Telefon: +49 (0)20 51 / 60 67-0
 Telefax: +49 (0)20 51 / 60 67-44
 e-mail: info@christopeit-sport.com

Ce produit à seulement pour le domaine de sport de maison privé de manière souvenue et non pour l'utilisation industrielle ou commerciale convenable. Utilisation de sport de maison la classe H/A.

Schéma N°	Désignation	Dimensions en mm	Quantité Unités	Monté sur schéma n°	Numéro ET
1	Ordinateur		1	18	36-2410-03-BT
2	Vis à tête cruciforme	M5x12	6	1+40	39-9903
3	Revêtement de guidon		2	6	36-2410-09-BT
4	Bouchon ronde	25	2	6	39-9847
5	Câble de pous		2	1+8	36-2410-10-BT
6	Guidon		1	18	33-2410-04-SW
7	Vis à tête cruciforme	4x25	2	8	36-9111-38-BT
8	Unité de pous		2	6	36-2410-11-BT
9L	Couverture de guidon gauche		1	9R+18	36-2410-07-BT
9R	Couverture de guidon droite		1	9L+18	36-2410-08-BT
10	Vis	M5x15	2	9	39-9851
11	Selle		1	13	36-2410-12-BT
12	Pièce de fixation		1	13	36-2410-26-BT
13	Traîneau à selle		1	17	33-2410-05-SW
14	Bouchon carré	20x40	2	13	36-2410-27-BT
15	Pièce d'écartement	8x13x48	1	16	36-9806228-BT
16	Vis de guidon	M8x75	1	18	36-9211-16-BT
17	Tube d'appui de la selle		1	13+39	33-2410-03-SW
18	Tube d'appui du guidon		1	39	33-2410-02-SW
19	Rondelle vague	8//19	4	21	39-10018-CR
20	Rondelle élastique bombée	pour M8	8	21	39-9864-VC
21	Vis à six pans creux	M8x20	4	18	39-9886-CR
22	Câble de connexion		1	1+23	36-2410-14-BT
23	Câble de commande		1	22+40	36-2410-15-BT
24	Libération rapide	M16	1	39	36-2410-16-BT
25	Capteur		1	39+40	36-2229-23-BT
26	Insert en plastique	40x80	1	39	36-2410-17-BT
27	Rondelle	10//25	1	12	39-9989-CR
28	Vis à poignée étoile	M10x22	1	12	36-2410-28-BT
29	Tube du pied avant		1	39	33-2410-06-SW
30L	Chapeaux finaux avec roulette de transport gauche		1	29	36-1907-10-BT
30R	Chapeaux finaux avec roulette de transport droit		1	29	36-1907-11-BT
31	Ecrou chapeau	M8	2	33	39-9900-SW
32	Rondelle	8//16	5	33,42+53	39-9962
33	Vis de blocage	M8x45	2	29	39-9953
34	Roulement à billes	6004-2RS	2	51	36-9217-32-BT
35	Rondelle d'écartement	20//25x1t	2	51	36-9925523-BT

Schéma N°	Désignation	Dimensions en mm	Quantité Unités	Monté sur schéma n°	Numéro ET
36	Rondelle d'écartement	20//25x2t	2	51	36-9925523-BT
37	Rondelle vague	20//25	1	51	36-9925532-BT
38	Bague de sécurité	C20	1	51	36-9925520-BT
39	Cadre de base		1	29+49	33-2410-01-SW
40	Régulateur		1	39	36-2410-18-BT
41	EMS câble de connexion		1	40+59	36-2229-28-BT
42	Vis à six pans creux	M8x25	2	49	36-10454
43	Vis à six pans creux	M6x15	5	53+59	39-9911
44	Rondelle élastique bombée	pour M6	4	43	39-9865-SW
45	Rondelle	6//14	5	43	39-9863
46	Câbles y compris douille pour bloc d'alimentation		1	60L	36-2229-24-BT
47L	Capuchons de pied arrière à gauche		1	49	36-2410-19-BT
47R	Capuchons de pied arrière à droite		1	49	36-2410-20-BT
48	Vis à tête cruciforme	M5x25	2	47	36-9825339-BT
49	Tube du pied arrière		1	39	33-2410-07-SW
50	Plateau-manivelle de pédalier		1	51	33-2410-09-SI
51	Axe de pédalier		1	34+50	33-2410-08-SW
52	Vis de tête hexagonal	M8x12	3	51	39-9886-CR
53	Étrier de roulement de serrage		1	59	33-2410-10-SW
54	Câble plat	410J6	1	50+59	36-9820115-BT
55	Roulement de serrage		1	63	36-9214-28-BT
56	Rondelle vague	10//15	1	53	36-1508-11-BT
57	Ecrou autobloquant	M8	1	53	39-9918-CR
58	Serrage		1	39+53	36-2410-21-BT
59	Volant cinétique		1	39	33-2229-14-SW
60L	Revêtement gauche		1	39+60R	36-2410-01-BT
60R	Revêtement droite		1	39+60L	36-2410-02-BT
61	Vis à tête cruciforme	M5x20	9	25+60	36-9825233-BT
62	Vis à tête cruciforme	4x20	7	60	36-9825338-BT
63	Connecter		1	60	36-1508-10-BT
64L	Incrustation de décor à gauche		1	60L	36-2410-04-BT
64R	Incrustation de décor à droite		1	60R	36-2410-05-BT
65	Anneau en caoutchouc d'appui de la selle		1	18+66	36-2410-22-BT
66	Revêtement de tube de support		1	18	36-2410-23-BT
67	Anneau en caoutchouc d'appui du guidon		1	39+60	36-2410-24-BT
68	Revêtement ronde		2	60	36-2410-06-BT
69L	Bras de pédale gauche	9/16"	1	51+70R	33-2410-11-SW
69R	Bras de pédale droite	9/16"	1	51+70L	33-2410-12-SW
70L	Pédale gauche	9/16"	1	69L	36-9806229-BT
70R	Pédale droite	9/16"	1	69R	36-9806230-BT
71	Vis d'axe	M8x20	2	69	39-9886-CR
72	Bouchon ronde		2	69	36-9840-15-BT
73	Appareil d'alimentation électrique	26V=DC/2,5A	1	46	36-2229-11-BT
74L	Sangle de pédale gauche		1	70L	36-9916-13-BT
74R	Sangle de pédale droite		1	70R	36-9916-14-BT
75	Aimant		1	50	36-9825506-BT
76	Multi-clé		1		36-9107-28-BT
77	Clé Allen	6	1		36-9107-27-BT
78	Planeur de traîneau à selle		1	17	36-2410-28-BT
79	Notice de montage et d'utilisation		1		36-2410-29-BT



INHOUDSOPGAVE

Pagina	Inhoud
39	Belangrijke aanbevelingen en veiligheidsinstructies
40-42	Montagehandleiding
42	Opstappen, gebruiken & afstappen
43	Watt tafel
44-46	Computer omschrijving
46	Polsslagmeting / APP-connectiviteit
47	Reiniging, onderhoud en opslag van de hometrainer
47	Fixes
48	Algemene trainingsinstructies
49-50	Stuklijst – lijst met reserveonderdelen
63	Conformiteitsverklaring
64	Geëxplodeerde tekening

BELANGRIJKE AANBEVELINGEN EN VEILIGHEIDSINSTRUCTIES

Onze producten werden in principe door de (Technische Keuringsdienst) gecontroleerd en voldoen bijgevolg aan de actuele, hoogste veiligheidsnorm. Dit feit impliceert echter niet dat de hierna volgende beginselen niet strikt in acht genomen moeten worden.

1. Het toestel nauwkeurig in overeenstemming met de montage-instructies opbouwen en uitsluitend de voor de opbouw van het toestel bijgevoegde, specifiek voor het toestel bestemde onderdelen gebruiken. Vóór de eigenlijke opbouw de volledigheid van de levering aan de hand van de leveringsnota en de volledigheid van de kartonnen verpakking aan de hand van de montage stappen van de montage-instructies en van de gebruiksaanwijzing controleren.

2. Controleer voor het eerste gebruik en met regelmatige tussenpozen (ca. elke 50 bedrijfsuren) of alle schroeven, moeren en andere verbindingen goed vastzitten en behandel de toegankelijke assen en gewrichten met een beetje smeermiddel zodat de veilige bedrijfstoestand en veiligheid niveau van het trainingsapparaat is gegarandeerd.

3. Het toestel op een droge, stabiel, effen plaats installeren en het toestel tegen vochtigheid en vocht beschermen. Oneffenheden van de vloer dienen door gepaste maatregelen op de vloer en, voor zover beschikbaar bij dit toestel, door daarvoor bestemde, regelbare onderdelen van het toestel geneutraliseerd te worden. Het contact met vochtigheid en vocht dient uitgesloten te worden.

4. Voor zover de opstellingsplaats in het bijzonder tegen drukplaatsen, verontreiniging en dergelijke beschermd moet worden, een geschikt, slipvrij support (bijvoorbeeld rubberen mat, houten plaat of dergelijke) onder het toestel leggen.

5. Vóór het begin van de training alle voorwerpen binnen een omtrek van 2 meter rond het toestel verwijderen.

6. Voor de reiniging van het toestel geen agressieve reinigingsmiddelen gebruiken. Voor de opbouw en voor eventuele herstellingen uitsluitend het respectievelijk bijgeleverde of geschikte, eigen gereedschap gebruiken. Residu door het lassen aan het toestel dient onmiddellijk verwijderd te worden zodra de training beëindigd werd.

7. Waarschuwing! Systemen van hart koers kan zijn onnauwkeurig. Buitensporige kunnen opleiden tot een ernstige aandoeningen of door overlijden. In geval van een ondeskundige en bovenmatige training zijn nadelige gevolgen voor de gezondheid mogelijk. Een geschikte arts moet worden geraadpleegd voordat met een gerichte training wordt begonnen of bij het innemen van medicijnen. Deze geneesheer kan bepalen, aan welke maximale belasting (impulsie, watt, duur van de training enz.) men zich mag blootstellen, en kan nauwkeurige inlichtingen met betrekking tot een correcte lichaamshouding bij de training, de doelstellingen van de training en de voeding geven. Er mag niet na uitgebreide maaltijden getraind worden.

8. Train alleen met het apparaat als het goed werkt. Gebruik bij eventuele reparaties uitsluitend originele reserveonderdelen. Vervang defecte onderdelen onmiddellijk en laat het apparaat buiten gebruik totdat het gerepareerd is. **Waarschuwing!** Als onderdelen tijdens het gebruik van het apparaat extreem heet worden, vervang ze dan onmiddellijk.

9. Bij de instelling van verstelbare onderdelen op respectievelijk de correcte positie of de gemarkeerde, maximale instelpositie alsook op een reglementair voorgeschreven positie letten.

10. Voor zover in de gebruiksaanwijzing niet anders beschreven, mag het toestel met het oog op de training uitsluitend door één persoon gebruikt worden. De totale uitoefening tijd mag niet hoger dan 90 min. /dagelijks.

11. Er moeten trainingskledij en schoenen gedragen worden, die voor een fitness training met het toestel geschikt zijn. De kleding moet zodanig zijn, dat deze omwille van de vorm (bijvoorbeeld lengte) ervan tijdens de training niet kan blijven hangen. De trainingschoenen moeten in overeenstemming met het trainingstoestel gekozen worden, uw voeten in principe een vaste passing geven en een slipvrije zool hebben.

GEACHTE KLANT

Wij willen u van harte gelukwensen met de aanschaf van uw hometrainer en hopen dat u hier veel plezier aan zult beleven. Neem a.u.b. de instructies en aanwijzingen uit deze montage- en bedieningshandleiding in acht en volg deze op. Bij eventuele vragen kunt u natuurlijk altijd contact met ons opnemen. **Top-Sport Gilles GmbH**

Gevaar:
Voor gebruik
Lees de gebruik-
saanwijzing!




12. Waarschuwing! Wanneer duizeligheid, misselijkheid, borstpijn en andere abnormale symptomen ondervonden worden, de training vroegtijdig beëindigen en u tot een geschikte geneesheer wenden.

13. Over het algemeen geldt dat sporttoestellen geen speelgoed zijn. Ze mogen daarom uitsluitend in overeenstemming met de bepalingen en door op gepaste wijze geïnformeerde en geïnstrueerde personen gebruikt worden.

14. Personen zoals kinderen, mindervaliden en gehandicapten mogen het toestel uitsluitend gebruiken in bijzijn van een tweede persoon, die hulp kan verlenen en instructies kan geven. Het gebruik van het toestel door kinderen zonder toezicht dient door gepaste maatregelen te worden uitgesloten.

15. Er dient op gelet te worden dat de trainer en andere personen zich nooit met één of ander lichaamsdeel binnen het bereik van nog in beweging zijnde onderdelen begeven of bevinden.

16.  Het onderstaande symbool met een doorgestreepte afvalcontainer geeft aan dat dit apparaat valt onder Richtlijn 2012/19/EU. In deze richtlijn staat dat u dit apparaat aan het einde van zijn levensduur niet met het normale huisvuil mag weggooien, maar het moet inleveren bij speciaal ontworpen inzamelpunten, recyclingcentra of afvalverwerkingsinstallaties. Deze verwijdering is voor u kosteloos. Bescherm het milieu en voer het professioneel af. Voor de Duitse markt geldt het volgende:

Bij aanschaf van een nieuw apparaat heeft u het recht om het oude apparaat terug te brengen naar uw dealer. Dealers van elektrische en elektronische apparatuur met een verkoopoppervlakte van minimaal 400 vierkante meter en levensmiddelenretailers met een verkoopoppervlakte van minimaal 800 vierkante meter die regelmatig elektrische en elektronische apparatuur verkopen, zijn eveneens verplicht oude apparaten kosteloos terug te nemen ook zonder aanschaf van een nieuw apparaat als de oude apparaten geen afmetingen hebben die groter zijn dan 25 cm. Wij bieden u retourmogelijkheden direct in de filialen en markten. Ook kunt u bij uw dealer informeren naar de lokale terugnamemogelijkheden. Als u oude apparaat persoonlijke gegevens bevat, bent u verantwoordelijk voor het verwijderen ervan voordat u het terugstuurt.

Als dit mogelijk is zonder het oude apparaat te vernietigen, verwijder dan de oude batterijen of accu's en lampen voordat u het oude apparaat terugstuurt voor verwijdering en breng ze naar een aparte inzameling. Houd er bij het weggooien van vast geïnstalleerde batterijen rekening mee dat het apparaat een batterij bevat. Meer mogelijkheden voor het afvoeren van het gebruikte product kunt u opvragen bij uw plaatselijke of gemeentelijke overheid.

17. De verpakkingsmaterialen en onderdelen van het toestel omwille van het milieu niet samen met het huishoudelijk afval evacueren, maar in daarvoor bestemde opslagtanks werpen of op geschikte inzamelpunten afgeven.

18. Voor de snelheidsafhankelijke modus kan het weerstandsniveau handmatig worden ingesteld en de wisselingen in energie zijn afhankelijk van de trapsnelheid. Voor snelheids-onafhankelijke modus, kan de gebruiker de gewenste. Energieconsumptie in Watt selecteren, dan zal een constant energie-niveau worden aangehouden met verschillende weerstandsniveaus, die automatisch door het systeem worden bepaald. Dit is onafhankelijk van de trapsnelheid.

19. Het apparaat is uitgerust met een weerstandinstelling van 32 niveaus. Dit maakt een verlaging of verhoging van de remweerstand en daarmee de trainingsbelasting mogelijk. Door op de "-" toets te drukken, wordt de remweerstand en daarmee de trainingsbelasting verminderd. Het indrukken van de "+" toets verhoogt de remweerstand en daarmee de trainingsbelasting.

20. De toegelaten maximale belasting (= lichaamsgewicht) werd op 150 kg bepaald. De classificatie HA betekent dat deze fiets exclusief voor thuisgebruik is ontworpen en met een goede accuratiekwalificatie, de afwijking in energieconsumptie onder de 50W ligt binnen ±5W en bedraagt boven de 50W maximaal ±10%.

21. De montage- en bedieningsinstructies worden als onderdeel van het product beschouwd. Deze documentatie moet worden met gegeven bij het verkopen of doorgeven van het product.

MONTAGEHANDLEIDING

Neem alle losse onderdelen uit de verpakking, leg deze op de grond en bruto controleer aan de hand van de montageen stappen of alle onderdelen aanwezig zijn. Hierbij moet er op worden gelet dat een aantal onderdelen rechtstreeks met het onderstel zijn verbonden en voorgemonteerd zijn. Bovendien zijn enkele andere losse delen ook al tot eenheden samengevoegd. Hierdoor kunt het apparaat gemakkelijker en sneller monteren. **Montage tijd: 30 - 40 min.**

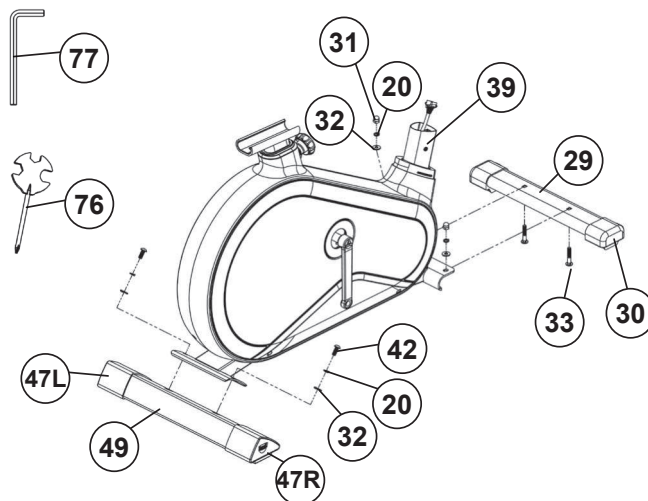
Component "A" worden gebruikt voor transportbescherming en zijn na installatie niet meer nodig.

STAP 1

Montage van de voorste en van de achterste voet (29+49).

1. Breng de voorste voet (29), gemonteerd met voetafdekkingen met transportrol (30) op het frame (39) en schroef hem vast door middel van de de slotschroeven M8x45 (33), onderlegplaatjes (32), veerringen (20) en dop moeren (31).

2. Breng de achterste voet (49) gemonteerd met voetafdekkingen met hoogtecompensatie (47) op het frame (39) en schroef hem vast door middel van de de schroeven (42), onderlegplaatjes (32) en veerringen (20). De voetafdekkingen met hoogtecompensatie (47) zijn voorzien om het toestel in geval van oneffenheden te stabiliseren.

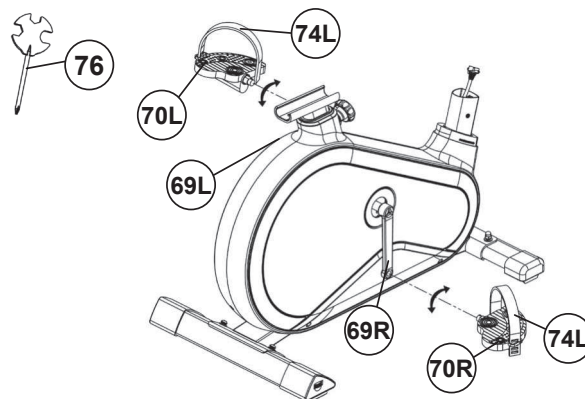


STAP 2

Montage van de pedalen (70L+70R).

1. Monteer de pedaalvastzetbanden (74L+74R) op de desbetreffende pedalen (70L+70R). De pedaalvastzetbanden zijn gemarkeerd met „R” voor rechts en „L” voor links.

2. Monteer de pedalen (70L+70R) op de kruikarmen (69L+69R). De pedalen zijn gemarkeerd met „R” voor rechts en „L” voor links. (**Opgepast:** links en rechts zijn te zien vanuit de richting wanneer men op het toestel zit en traint. Het rechter pedaal (70R) moet in de richting van de wijzers van de klok, en het linker pedaal (70L) in tegenovergestelde richting van de wijzers van de klok ingedraaid worden.)



STAP 3

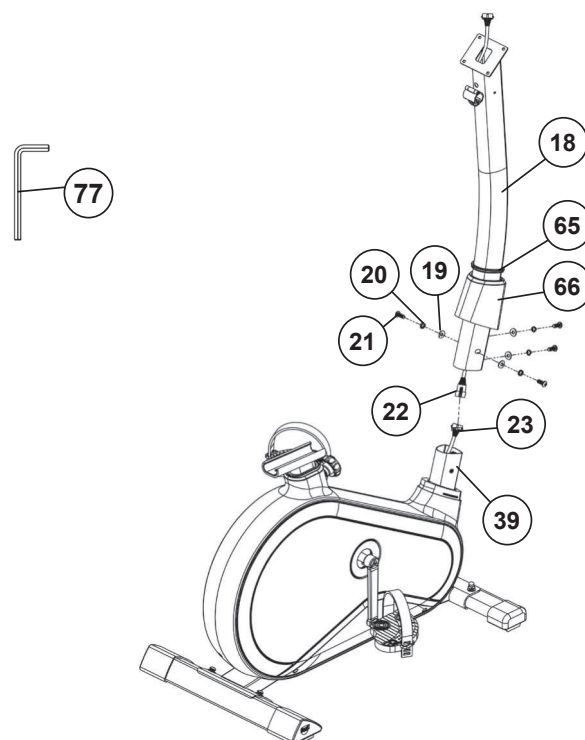
Montage van de steunbuis van het stuur (18) aan het frame (39).

1. Plaats de stuurbuis bekleiding (66) en rubberen ring (65) aan het stuurbuis (18).

2. Breng de steunbuis van het stuur (18) op het frame (39) en verbind de stouwkabel (23) met de verbindingkabel (22).

3. Schuif de steunbuis (18) in de desbetreffende opname op het frame (39) zonder de kabels te klemmen en bevestig deze door middel van de schroeven M8x20 (21), de onderlegplaatjes gebogen (20) en de veerringen (19).

4. Schuif de stuurbuis bekleiding (66) met de rubberen ring (65) op dat gemaakte schroef verbinding.

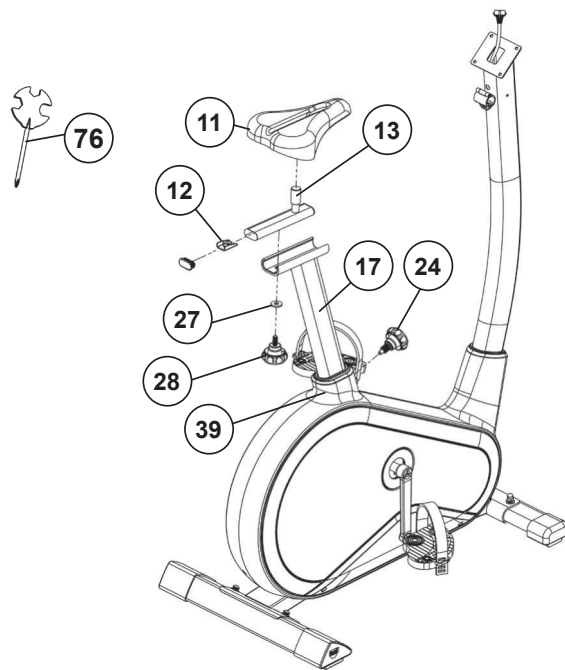


STAP 4**Montage van de zadelsteunbuis (17), de zadelglijder (13) en van de zadel (11).**

1. Bevestigd u het zadel (11) op de zadelglijder (13) en schroeft u deze in de gewenste kantelen positie vast.

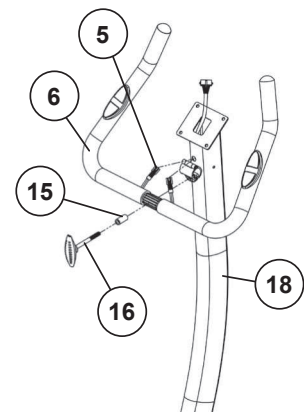
2. Legt de zadelglijder (13) in de houder aan het zadelsteunbuis (17) en bevestigd u deze in de gewenste horizontale positie met de sterförmige greepschroef (28), de onderlegplaatje 10//25 (27) en de bevestigingsdeel (12).

3. Plaats de zadelsteunbuis (17) en nu in de bijbehorende buis van het onderstel (39). Stel de gewenste positie in en borg deze door de bout met snelslot (24) te plaatsen en vast te draaien. (De snelsluiting (24) moet losgemaakt worden door deze een beetje draaien, en daarna kan getrokken worden om de hoogtevastzetting vrij te geven en de hoogte van het zadel te verstellen. Na de gewenst e instelling de snelsluiting (24) opnieuw vastdraaien en vastzetten). Bovendien moet erop worden gelet dat de zadelbuis bij het instellen van de gewenste positie niet verder uit het onderstel wordt getrokken dan de hoogste instelpositie, die met een kleur is gemarkeerd.

**STAP 5****Montage van de stuur (6) voor het steunbuis (18).**

1. Leid het stuur (6) naar de open stuurhouder op de steunbuis van het stuur (18), voer de polskabel (5) door de aanwezige opening op de steunbuis van het stuur (18) en sluit de stuurhouder over het stuur (6).

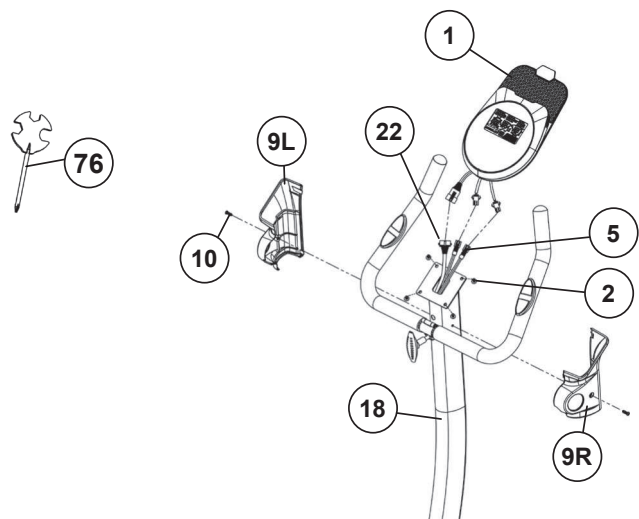
2. Bevestig u met een afstandsstuk (15) en de stuurschroef (16) het stuur (6) in de gewenste positie op stuurbuis (18).

**STAP 6****Montage van de computer (1).**

1. Neemt u de computer (1) en steekt u de verbindingkabel (22) en de polskabel (5) in de desbetreffende aansluiting van de computer (1).

2. Schroef de computer (1) op de stuursteunbuis (18) middels de schroeven (2) vast, zonder de kabel daarbij de beschadigen. De schroeven bevinden zich aan de achterzijde van de computer.

3. Leid de stuurafdekking (9L+9R) over de stuuruiteinden naar de stuursteunbuis (18) en zet deze vast met de schroef (10).



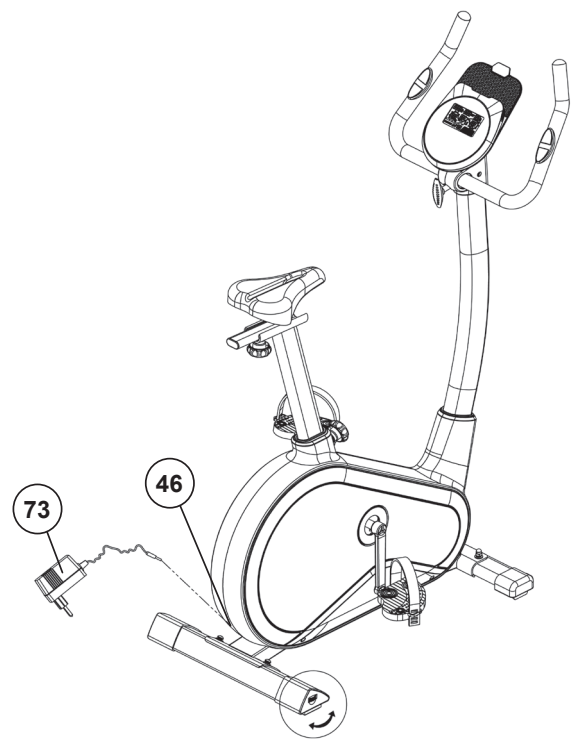
STAP 7**Aansluiting van het nettoestel (73).**

1. Steek de stekker van het nettoestel (73) in de desbetreffende bus (46) op het achterste uiteinden van de bekleding.
2. Steek daarna het nettoestel (73) in een contactdoos (230V~/50Hz).

CONTROLE

1. Alle schroef- en stekkerverbindingen op een correcte montage en juistewerking controleren. Daarmee is de montage beëindigd.
2. Wanneer alles in orde is, met lichte weerstandinstellingen vertrouwd raken met het apparaat en de individuele instellingen vastzetten.

Opmerking: De gereedschapsset en de gebruiksaanwijzing a.u.b. zorgvuldig bewaren, omdat u ze wellicht later voor een reparatie of het bestellen van reserveonderdelen nodig heeft.

**OPSTAPPEN, GEBRUIKEN & AFSTAPPEN****Aanpassen – Hoogte zadel**

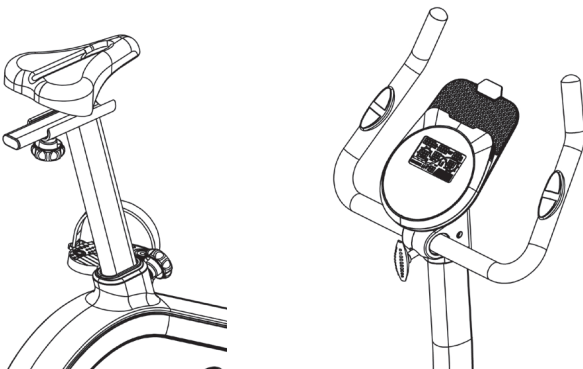
Voor een effectieve workout, dient het zadel op de juiste hoogte te zijn afgesteld. Tijdens het trappen, dienen uw knieën licht gebogen te zijn wanneer de pedalen in de verste positie staan. Om de hoogte van het zadel aan te passen, draait u de knop los en trekt deze voorzichtig uit. Zet het zadel op de juiste hoogte, laat de knop los en draai deze goed vast.

Belangrijk

Verzekert u ervan dat u de knop goed terug in de stang plaatst, en volledig is vastdraait. Stel het zadel nooit boven de maximale hoogte af. Voor nooit aanpassingen uit wanneer u op het zadel zit.

Stuur aanpassing

Om de stuur af te stellen, draait u eenvoudig de stuurschroef los totdat de stuur in de gewenste positie kan worden gebracht en draait u deze na het afstellen weer vast.

**Transport**

Aan de voorzijde bevinden zich twee rollers. Om het apparaat te verplaatsen kunt u de achterzijde van het apparaat optillen en sturen naar waar u wilt om het te plaatsen of te stallen.

Opstappen

Nadat u de zitting op de juiste hoogte hebt afgesteld, plaatst u uw voet op de voetsteun, onder het riempje en houdt het handvat stevig vast. Probeer uw gewicht nu op deze voet te brengen en tegelijkertijd uw andere been over het apparaat te zwaaien en aan de andere kant uw voet ook op het pedaal te plaatsen. U bevindt zich nu in de juiste houding om de training te beginnen.

Gebruik

Houdt met beide handen het handvat vast en houdt beide voeten op de pedalen, en onder de riempjes van beide pedalen. Fiets op het apparaat door de pedalen afwisselend met uw voeten te bewegen. U kunt de snelheid waarmee u fietst en/of de weerstand verhogen om de intensiteit van de workout te verhogen.

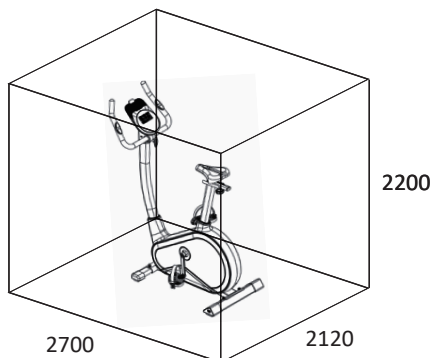
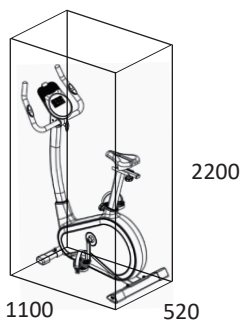
Afstappen

Verminder de trapsnelheid tot het apparaat tot stilstand komt. Houdt met uw linkerhand het handvat stevig vast, terwijl u uw voet over het apparaat zwaait en op de grond plaatst. Hierna kunt u met uw andere voet afstappen.

Dit trainingsapparaat is een stationair apparaat en simuleert fietsen, zonder hierbij de gewrichten te overbelasten, waardoor het risico op blessures lager is.

Oefeningen op dit apparaat bieden de mogelijkheid van een vloeiende, non-impact workout die afhankelijk van de ingestelde weerstand lichter of zwaarder kan zijn. U zult de spieren van zowel uw boven- als uw onderlichaam versterken en het uithoudingsvermogen en algehele conditie verbeteren.

VEREISTE TRAININGSRUIMTE



Ruimtevereisten in mm
(Voor de apparaat)

Trainingsgebied in mm
(Voor de apparaat-en gebruikers omringend 600mm)

WATT TAFEL

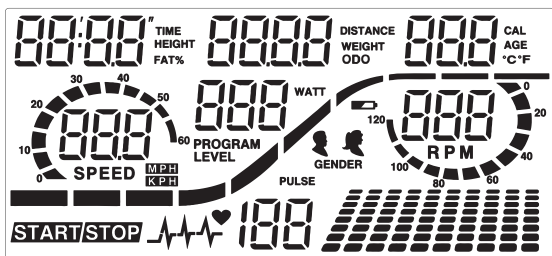
RPM en wattage van niveau

RPM → Niveau ↓	20	30	40	50	60	70	80	90	100	110	120
1	6	9	15	17	20	30	36	46	51	61	67
2	8	12	20	24	30	41	51	61	71	79	86
3	9	15	24	31	40	52	62	72	83	95	106
4	11	19	29	39	50	64	76	87	101	114	128
5	13	22	35	47	60	76	91	104	120	135	151
6	15	27	41	54	70	91	104	121	141	160	173
7	18	31	47	62	80	102	120	137	160	180	197
8	20	35	51	70	90	113	131	152	175	197	218
9	22	39	57	78	100	126	146	170	194	218	241
10	24	43	63	86	110	137	160	185	212	239	261
11	27	46	68	93	120	149	173	201	229	259	282
12	29	50	73	101	130	160	186	215	247	276	302
13	31	54	80	108	140	172	202	230	262	299	327
14	34	59	86	116	150	183	213	245	281	315	347
15	35	62	91	125	160	194	226	261	297	335	366
16	37	67	97	134	170	208	242	279	319	360	392
17	40	71	103	140	180	219	257	295	335	381	411
18	42	75	109	148	190	231	269	310	352	402	431
19	44	79	114	156	200	243	285	325	371	420	452
20	47	83	121	163	210	254	299	342	391	439	479
21	49	87	127	172	220	267	313	356	410	463	501
22	50	90	133	181	230	279	327	373	427	482	520
23	52	96	141	191	240	296	346	394	451	511	551
24	54	100	146	197	250	305	357	410	463	525	569
25	56	104	152	205	260	318	371	426	482	547	590
26	58	108	158	212	270	329	386	440	500	568	613
27	60	110	164	220	280	341	400	455	519	587	630
28	62	115	171	229	290	355	416	475	538	610	659
29	64	117	177	237	300	369	432	495	558	638	679
30	66	120	182	243	310	380	445	510	573	653	700
31	68	123	189	253	320	395	463	530	598	680	730
32	70	127	194	263	330	409	480	550	620	710	760

Opmerkingen:

De energieconsumptie (Watt) wordt gemeten door de trapsnelheid te meten (min-1) van de as en de torsie (Nm). Het apparaat is vóór verschepping geijkt om te voldoen aan vereisten van de accurateclassificatie, Mocht u twijfels hebben over de accurate, neem dan aub contact op met uw leverancier of stuur het apparaat naar een bevoegd laboratorium om te laten testen, og opnieuw te laten ijken. (Houd er rekening mee dat er een afwijking tolerantie zoals vermeld op pagina 42, is toegestaan.)

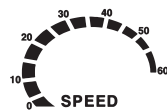
COMPUTER OMSCHRIJVING



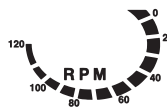
WEERGAVE

- [TIME]** Tijd: 00:00~99:59.
- [HEIGHT]** Lengte in cm: invoer in het lichaamsvet-programma
- [FAT%]** Lichaamsvet in %: Resultaat in het lichaamsvet-programma
- [DISTANCE]** Afstand in km: 0,00~99,99 km
- [WEIGHT]** Gebruikersgewicht in kg: invoer in het lichaamsvet-programma
- [ODO]** Km totaal: Alleen in het startscherm wordt de afstand in km van alle trainingseenheden weergegeven.
- [CAL]** Calorieën in Kcal: 0~999kcal
- [AGE]** Leeftijd in jaren: deelname aan het HRC en lichaamsvetprogramma
- [°C °F]** Temperatuurweergave: De temperatuurweergave in Celsius of Fahrenheit is afhankelijk van het model. (Niet beschikbaar voor het EM 8000-product)
- [SPEED]** Snelheid in Km/h: 0,0~99,9 Km/h
- [PROGRAM]** Programmanummer: 1-24
- [LEVEL]** Weerstands niveau: 1~32 niveau
- [WATT]** Watt: 0-999 watt
- [GENDER]** Geslacht Man / Vrouw: invoer in lichaamsvetprogramma
- [RPM]** Omwentelingen per minuut: 0~15~999
- [START/STOP]** Status: Start / Stop indicatie
- [PULSE]** Pulsweergave: P~40~240 maximaal mogelijke waarde. Hartpictogram knippert wanneer hartslaggegevens worden ontvangen.
- Grafisch programma:** 01 handmatig, 02-13 programma's, 14-17 gebruiker, 18-22 H.R.C, 23 watt, 24 lichaamsvet

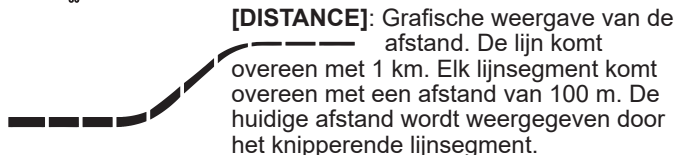
Startweergave (2 seconden lang):
 Bovenste rij - links: Bluetooth-identificatienummer voor app bediening
 Bovenste rij - rechts: KM Totaal (ODO).
 Onderste rij - links: code voor snelheidsprogrammering



[SPEED]: Grafische weergave van de snelheid van 0 - 60 km/u. Elk segment komt overeen met 5 km/u.



[RPM]: Grafische weergave van de omwentelingen per minuut van 0 - 120 RPM. Elk segment komt overeen met 10 RPM.



[DISTANCE]: Grafische weergave van de afstand. De lijn komt overeen met 1 km. Elk lijnsegment komt overeen met een afstand van 100 m. De huidige afstand wordt weergegeven door het knipperende lijnsegment.



[PROGRAMS]: Grafische weergave van het programma. Elk van de 10 tijdbalken komt overeen met 1/10 van de opgegeven trainingstijd. Hoe hoger de balk, hoe hoger de weerstand. Elk balksegment bevat 4 niveaus. De huidige trainingsstatus wordt weergegeven door de knipperende balk.

TOETSEN

- [T-TEST]** toets: conditie test
- [B-BODYFAT]** toets: lichaamsvet analyse
- [E-ENTER]** toets: Bevestigt een programmakeuze, roept invoerfuncties op en bevestigt deze. Alle standaardwaarden worden gereset door ongeveer 2 seconden ingedrukt te houden.
- [+/-] toetsen:** Verhoogt of verlaagt een vooraf ingestelde waarde of roept de volgende of vorige functie in de selectie op (alleen knipperende informatie kan worden gewijzigd/bevestigd). Als u de knop ingedrukt houdt, wordt snel vooruitspoelen geactiveerd.

[START/STOP] toets: Start of pauzeert of stopt het trainingsprogramma.

FUNCTIONELE BESCHRIJVING

Installatie

1. Verbind het nettoestel met de product en één correct aangesloten stopcontact. Het display in de computer licht op, vergezeld van een signaaltoon en toont kort, de Bluetooth-interface, ODO en interne gegevens voor de snelheidsprogrammering. Vervolgens verschijnt het startmenu met het gekozen programma 01.
2. Gebruik de [+/-] toetsen om een programmacategorie te selecteren (01=manueel, 02-13=programma's, 14-17=gebruiker, 18-22=H.R.C, 23=watt, 24=lichaamsvet) en bevestig door op de [E] toets te drukken. De standaardwaarden zoals [TIME] tijd, [DISTANCE] afstand, [CAL] calorieën en [P] hartslag in het geselecteerde programma kunnen worden opgeroepen met de [E] toets en gewijzigd met de [+/-] toetsen.
3. Als het programma en de standaardwaarden zijn ingesteld, Druk op de [START/STOP] toets om de training te starten.
4. Door nogmaals op de [START/STOP] toets te drukken, wordt het programma beëindigd of onderbroken. Alle tot dan toe behaalde waarden worden 4 minuten bewaard en vanaf deze waarden kun je binnen de 4 minuten verder trainen of door de [E] knop circa 2 seconden ingedrukt te houden kunnen alle functies op nul worden gezet.
5. De computer schakelt ongeveer 4 minuten na het einde van de training automatisch uit en zet de waarden terug op nul.

PROGRAMMA

01: Handmatig programma:

Selecteren van het programma 01 met de [+/-] toetsen en bevestig met de [E] toets. Roep de instelopties [TIME] tijd, [DISTANCE] afstand, [CAL] calorieën en [P] hartslag op door op de [E] toets te drukken en de waarden in te stellen met de [+/-] toetsen. Gebruik de [START/STOP] toets om het handmatige programma te starten en pas de weerstand tijdens de training aan met de [+/-] toetsen.

Programma 01
Handmatig



02-13: Trainingsprogramma's:

Selecteren van het programma 02-13 met de [+/-] toetsen en bevestig met de [E] toets. Roep vervolgens één van de 12 verschillende trainingsprogramma's op met de [+/-] toetsen en bevestig met de [E] toets. Roep de standaard opties [TIME] tijd, [DISTANCE] afstand, [CAL] calorieën en [P] hartslag op door op de [E] toets te drukken en de waarden in te stellen met de [+/-] toetsen. Gebruik de [START/STOP] toets om het geselecteerde programma te starten.

Programma 02
Trap



Programma 03
Heuvel



Programma 04
Golven



Programma 05
Vallei



Programma 06
Vetverlies



Programma 07
Oprijt



Programma 08
Berg



Programma 09
Intervallen



Programma 10
Toeval



Programma 11
Plateau



Programma 12
Sprint



Programma 13
Stijgen



14-17: U1-U4 individuele programma's:

Selecteren van het programma 14-17 met de [+/-] toetsen en bevestig met de [E] toets. Maak uw eigen programmaprofiel. Met dit programma kun je de weerstand van elke sectie 10 maten zelf bepalen. Stel met de [+/-] toetsen de gewenste weerstand voor de eerste maat in en bevestig de invoer met de [E] toets. Ga op dezelfde manier te werk voor alle 10 maten. Druk vervolgens op de [E] toets om [TIME] tijd, [DISTANCE] afstand, [CAL] calorieën en [P] hartslag in te stellen. U kunt de [+/-] toetsen gebruiken om de waarde te veranderen en bevestigen met de [E] toets. Start het programma door op de [START/STOP] toets te drukken. Het ingestelde programmaprofiel wordt automatisch opgeslagen en kan indien nodig worden overschreven. Nadat u het gebruikersprogramma heeft ingesteld, hoeft u het alleen maar op te roepen en direct te starten door op de [START/STOP] toets te drukken.

Programma 14
Gebruiker 1



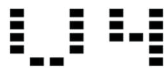
Programma 15
Gebruiker 2



Programma 16
Gebruiker 3



Programma 17
Gebruiker 4



18-22: Pulsprogramma's:

Selecteren van het programma 18-21 met de [+/-] toetsen en bevestig met de [E] toets. Roep de vooraf ingestelde opties [AGE] leeftijd, [TIME] tijd, [DISTANCE] afstand en [CAL] calorieën op door op de [E] toets te drukken en de waarden in te stellen met de [+/-] toetsen. De polsslagprogramma's 55%, 65%, 75% en 85% zijn gebaseerd op de leeftijdsinvoer en gebruiken deze om de bovengrens van de polsslag 55%, 65%, 75% of 85% van de maximale hartslagwaarde te berekenen.

Met het pulsprogramma 22 kun je de bovengrens direct instellen. Het puls display knippert zo. Roep de vooraf ingestelde opties [P] puls, [TIME] tijd, [DISTANCE] afstand en [CAL] calorieën op door op de [E] toets te drukken en de waarden in te stellen met de [+/-] toetsen. Het puls display knippert zo.

Programma 18
55% H.R.C.



Programma 19
65% H.R.C.



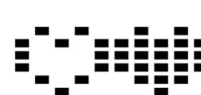
Programma 20
75% H.R.C.



Programma 21
85% H.R.C.



Programma 22
Doel H.R.C.



23: Onafhankelijk wattprogramma:

Selecteren van het programma 23 met de [+/-] toetsen en bevestig met de [E] toets. Oproepen van de standaardopties [WATT] watt en [TIME] tijd door op de [E] toets te drukken en de waarden in te stellen met de [+/-] toetsen. De standaardinstelling voor de watt-waarde is 100, de waarde kan worden gewijzigd van 20 tot 400 watt in 5 stappen van watt. De watt-waarde wordt ingesteld met de [+/-] toetsen. De ingevoerde watt-waarde blijft constant ongeacht de trapsnelheid door de weerstand automatisch aan te passen. Gebruik de [START/STOP] toets om het wattprogramma te starten.

Programma 23
Watt



24: FAT-programma

Hier kunt u een FAT analyseren en een individueel trainingsvoorstel krijgen. Gebruik de [E] toets om de persoonlijke waarden te selecteren:[U1-U4] user, [HEIGHT] lengte, [WEIGHT] gewicht, [GENDER] geslacht [AGE] leeftijd achter elkaar en voer je gegevens in met de [+/-] toetsen. Pak vervolgens de handpolssensoren vast om uw van het type lichaamsvet te meten. Na ongeveer 10 seconden wordt het resultaat weergegeven: FAT % waarde en een voorstel voor een opleidingsprogramma. Druk op de [START/STOP] toets om het trainingsprogramma te starten.

Let op! Als de computer een foutmelding „Err“ weergeeft, is er een signaalstoring met de pulssensor. Voer in dit geval het lichaamsvetprogramma opnieuw uit en pak de polssensoren weer vast, zodat de polssensoren zoveel mogelijk met uw hand bedekt zijn.

Lichaamsvet Type →	Onder gewicht	Normaal gewicht	Licht overgewicht	Over gewicht
Geslacht ↓	Type 1	Type 2	Type 3	Type 4
Mens	< 10 %	10~19,9 %	20~24,9 %	≥ 25 %
Vrouw	< 20 %	20~29,9 %	30~34,9%	≥ 35 %

Trainingstijd: 40min



Trainingstijd: 40min



Trainingstijd: 20min



Trainingstijd: 40min



Trainingstijd: 40min



Trainingstijd: 20min



BODYFAT-TEST:

Druk op de [B] toets om direct naar lichaamsvetprogramma 24 te gaan.

FITNESS TEST:

Na een training met hartslagweergave in elk programma met een stressfase aan het einde, kunt u op de [T]-knop drukken en een conditietest starten. Om het fitness test goed te laten werken, plaatst u beide handen gedurende 60 seconden op de handpolssensoren. Nadat de 60 seconden zijn verstreken, wordt een fitnesscijfer van F1 tot F6 weergegeven. (Zie tabel)

Let op! Geen enkel ander beeldscherm werkt tijdens de conditietest

Staat	Score	Hartslag verschil
Uitstekend	F1	Over 50
Mooi zo	F2	40 ~ 49
Gemiddelde	F3	30 ~ 39
Eerlijk	F4	20 ~ 29
Slecht	F5	10 ~ 19
Zeer slecht	F6	Onder 10

POLSSLAGMETING

Hartslagmeting met behulp van een hartslagband:

Voor een betrouwbare hartslagmeting tijdens de training raden we aan een geschikte borstriem te dragen. De computer heeft een ingebouwde ontvanger, zodat je een Bluetooth hartslagband kunt gebruiken, zoals de Christopheit-Sport BT hartslagband (Bestell. Nr.: 2209). Als u de hartslagband een beetje vochtig maakt voordat u hem omdoet, zou de computer de hartslaggegevens binnen 60 seconden moeten opnemen en weergeven. Het bereik van de hartslagbanden is 1 tot 2 m, afhankelijk van het model.

Handpolsmeting:

De handsensoren bevinden zich op de linker en rechter handgrepen. Zorg ervoor dat beide handpalmen altijd met normale kracht tegelijkertijd op de sensoren rusten. Zodra de polsslag afneemt, verschijnt er een waarde in de polsslagweergave. (De handpolsslagmeting dient alleen ter oriëntatie, aangezien beweging, wrijving, zweet, huidtextuur en bloedsomloop etc. kunnen leiden tot individuele afwijkingen van de werkelijke polsslag.)

Let op: Als beide polsslagmeetmethodes tegelijkertijd worden gebruikt, heeft de handpolsslagmeting voorrang.

Waarschuwing! Hartslagbewakingssystemen kunnen onnauwkeurig zijn. Overmatige lichaamsbeweging kan ernstig letsel of de dood tot gevolg hebben. Als u zich duizelig of zwak voelt, stop dan onmiddellijk met trainen. De polswaarden zijn niet geschikt voor medische doeleinden.

APP-CONNECTIVITEIT

KINOMAP APP

Sport, coaching, gaming en eSport zijn de sleutelwoorden van de Kinomap-app. Hierin zitten vele kilometers echt filmmateriaal binnen te oefenen alsof je buiten bent; Traceren van routes en analyse van uw prestaties; Coaching inhoud; Multiplayer-modus; nieuwe berichten dagelijks; Officiële indoorwedstrijden en meer ...

Download de APP en maak verbinding

Scan de naastliggende QR-code met je smartphone / tablet of gebruik de zoekfunctie in de Playstore (Android) of APP Store (IOS) om de Kinomap APP te downloaden. Registreer en volg de instructies in de APP. Activeer Bluetooth op de smartphone of tablet en selecteer in de app apparaatbeheer en daar vervolgens de juiste productcategorie. Selecteer vervolgens uw typeaanduiding met behulp van het fabrikantlogo "Christopeit Sport" om de sportuitrusting aan te sluiten. Afhankelijk van de sportuitrusting worden door de APP via Bluetooth verschillende functies opgenomen of worden gegevens uitgewisseld.

Let op! De Kinomap-app biedt een gratis proefversie van 14 dagen. Vervolgens kunt u beslissen of u gratis wilt blijven trainen met de basisversie of tegen betaling gebruik wilt maken van het volledige aanbod van de Kinomap-app.

Actuele informatie en tarieven vindt u op: www.kinomap.com



REINIGING, ONDERHOUD EN OPSLAG VAN DE HOMETRAINER

1. Reiniging

Gebruik alleen een vochtige doek voor het reinigen. **Let op:** Gebruik nooit benzeen, thinner of andere agressieve reinigingsmiddelen voor oppervlaktereiniging als deze schade veroorzaakt. Het apparaat is alleen voor prive gebruik en voor gebruik geschikte binnenshuis. Houd het apparaat schoon en vocht uit het apparaat.

2. Opslag

Steek de stroom adapter uit met de intentie het apparaat voor dan 4 weken te gebruiken. Schuif de zadel glijder naar het stuur en de zadelbuis zo diep mogelijk in het frame. Kies een droge opslag in hethuis en doe er wat nevel olie aan het pedaal lagers links en rechts, om de schroefdraad van het stuur klem bout, en op de schroefdraad van de zadel sluitschroef. Bedek de apparaat om het te beschermen tegen verkleuring door een zon en stof.

3. Onderhoud

Wij adviseren om de 50 bedrijfsuren aan de schroefverbindingen op dichtheid beoordelen, die werden bereid in het samenstel. Elke 100 bedrijfsuren, moet je op een gegeven oliespray het pedaal lagers links en rechts, om de draad van het stuur bevestigingsbout, en op de schroefdraad van de zadel sluitschroef.

FIXES

Als u niet kunt oplossen met behulp van de genoemde storing informatie, kunt u contact opnemen met uw dealer of Fabrikant.

Probleem	Mogelijke oorzaak	Oplossing
De computer wordt niet ingeschakeld door het indrukken van een knop.	Geen stroom adapter is geplaatst of de socket is niet leven.	Controleer of de adapter correct is aangesloten, eventueel met een andere consument als het stopcontact stroom levert.
De computer telt niet en gaat niet aan de start van de opleiding een.	Ontbrekende sensor impuls als gevolg van onjuiste of opgelost connector.	Controleer de stekker van de computer en de stekker in de ondersteunende buis voor een goede pasvorm.
De computer telt niet en gaat niet aan de start van de opleiding een.	Ontbrekende sensor puls door een onjuiste positie van de sensor.	Schroef het deksel en controleer de afstand van de sensor tot de magneet. Een magneet in de Trekkurbelscheibe tegenover de sensor en moet een afstand van minder dan <5 mm.
Geen hartslagindicatie. (Err)	Pols stekker niet in het steekcontact.	Steek de connector van de afzonderlijke puls kabel in de juiste aansluiting op de computer.
Geen hartslagindicatie. (Err)	Pols-sensor is niet goed aangesloten.	Schroef de handsensoren en controleer het., Zijn de connectors goed zitten en de kabel voor de mogelijke schade.

ALGEMENE TRAININGSINSTRUCTIES

U moet rekening houden met de volgende factoren bij het bepalen van het bedrag van trainingsinspanning die nodig is om tastbare fysieke en gezondheid te bereiken voordelen.

INTENSITEIT

Het niveau van fysieke inspanning tijdens de training moet het punt van normale inspanning overschrijden, zonder verder te gaan dan het punt van kortademigheid en/of uitputting. Een geschikte referentiewaarde kan de puls zijn. Met elke training neemt de conditie toe en daarom moeten de trainingseisen worden aangepast. Dit kan door de duur van de training te verlengen, de moeilijkheidsgraad te verhogen of het type training te veranderen.

TRAININGSHARTSLAG

Om de trainingshartslag te bepalen, gaat u als volgt te werk. Houd er rekening mee dat dit richtwaarden zijn. Als je gezondheidsproblemen hebt of twijfelt, raadpleeg dan een arts of fitnesstrainer.

01 Maximale hartslagberekening

De maximale puls waarde kan op veel verschillende manieren worden bepaald, omdat de maximale puls van veel factoren afhangt. Voor de berekening kunt u de standaard-formule gebruiken (maximale hartslag = 220 - leeftijd). Deze formule is erg algemeen. Het wordt in veel thuisproducten gebruikt om om de maximale hartslag te bepalen. We raden de Sally Edwards-formule. Deze formule berekent de maximale hartslag nauwkeuriger en houdt rekening met geslacht, leeftijd en lichaamsgewicht.

Sally Edwards-formule:

Mannen:

Maximale hartslag = $214 - (0,5 \times \text{leeftijd}) - (0,11 \times \text{gewicht})$

Dames:

Maximale hartslag = $210 - (0,5 \times \text{leeftijd}) - (0,11 \times \text{gewicht})$

02 Training hartslagberekening

De optimale trainingshartslag wordt bepaald door het doel van de training. Hiervoor zijn trainingszones gedefinieerd.

Gezondheid - Zone: Regeneratie en Compensatie

Geschikt voor: Beginners

Type training: zeer lichte duurtraining

Doel: herstel en gezondheidsbevordering. Bouwen aan de basisconditie.

Trainingshartslag = 50 tot 60% van de maximale hartslag

Vetstofwisseling - Zone: Basis - Duurtraining 1

Geschikt voor: beginners en gevorderden

Type training: lichte duurtraining

Doel: activering van de vetstofwisseling (calorieverbranding), verbetering van het uithoudingsvermogen.

Trainingshartslag = 60 tot 70% van de maximale hartslag

Aerobic - Zone: Basis - Duurtraining 1 tot 2

Geschikt voor: beginners en gevorderden

Type training: matige duurtraining.

Doel: Activering van de vetstofwisseling (calorieverbranding), verbetering van aerobe prestaties, Verhoging van het uithoudingsvermogen.

Trainingshartslag = 70 tot 80% van de maximale hartslag

Anaëroob - Zone: Basis - Duurtraining 2

Geschikt voor: gevorderde en wedstrijdporters

Type training: matige duurtraining of intervaltraining

Doel: verbetering van lactaattolerantie, maximale prestatieverhoging.

Trainingshartslag = 80 tot 90% van de maximale hartslag

Competitie - Zone: Prestaties / Competitie Training

Geschikt voor: sporters en topsporters

Type training: intensieve intervaltraining en wedstrijdtraining

Doel: verbetering van maximale snelheid en kracht.

Waarschuwing! Training op dit gebied kan leiden tot overbelasting van het cardiovasculaire systeem en schade aan de gezondheid.

Trainingshartslag = 90 tot 100% van de maximale hartslag

Voorbeeldberekening:

Man, 30 jaar oud en weegt 80 kg Ik ben een beginner en wil graag wat afvallen en mijn uithoudingsvermogen vergroten.

01: Maximale puls - berekening

Maximale hartslag = $214 - (0,5 \times \text{leeftijd}) - (0,11 \times \text{gewicht})$

Maximale hartslag = $214 - (0,5 \times 30) - (0,11 \times 80)$

Maximale hartslag = ca. 190 slagen/min

02: Training hartslagberekening

Door mijn doelen en trainingsniveau past de vetstofwisselingszone het beste bij mij.

Trainings hartslag = 60 tot 70% van de maximale hartslag

Trainings hartslag = $190 \times 0,6$ [60%]

Trainings hartslag = 114 slagen/min

Nadat je je trainingshartslag hebt ingesteld voor je trainingsconditie of Zodra je doelen hebt vastgesteld, kun je beginnen met trainen. De meeste van onze apparatuur voor duurtraining hebben hartslagsensoren of zijn compatibel met een hartslagband. Zo kunt u uw hartslag controleren tijdens de trainingen volgen. Als de hartslag niet op het computerscherm wordt weergegeven of als u het zekere voor het onzekere wilt nemen en uw hartslag wilt controleren, die door mogelijke toepassingsfouten of iets dergelijks onjuist kan worden weergegeven, kunt u de volgende hulpmiddelen gebruiken:

- Polsmeting op de conventionele manier (de hartslag voelen, bijv. op de pols en de slagen binnen een minuut tellen).
- Hartslagmeting met geschikte en gekalibreerde hartslagmeters (verkrijgbaar in winkels voor medische artikelen).
- Hartslagmeting met andere producten zoals hartslagmeters, smartphones....

FREQUENTIE

De meeste experts adviseren een gezondheidsbewust dieet, dat op uw trainingsdoel moet worden afgestemd en drie tot vijf maal per week een lichamelijke training. Een normale volwassene moet tweemaal per week trainen om zijn huidige conditie te behouden. Om zijn conditie te verbeteren en zijn lichaamsgewicht te veranderen moet hij minimaal driemaal per week trainen. Natuurlijk is de ideale trainingsfrequentie vijf maal per week.

4. PLANNING VAN DE TRAINING

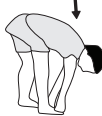
Elke trainingssessie moet uit drie trainingsfasen bestaan: „opwarmfase“, „trainingsfase“ en „afkoelfase“. In de „opwarmfase“ moeten de lichaamstemperatuur en de zuurstoftoevoer langzaam worden verhoogd. Dit kan door middel van gymnastische oefeningen gedurende een periode van vijf tot tien minuten. Daarna zou het moeten daadwerkelijke training „trainingsfase“ beginnen. De trainingsbelasting moet worden afgestemd op de trainingshartslag. Om de bloedsomloop na de „trainingsfase“ te ondersteunen en om spierpijn of verrekte spieren te voorkomen, moet de trainingsfase door een „cooling down“ worden gevolgd. Hierbij moeten vijf tot tien minuten lang stretchoefeningen en/of lichte gymnastieoefeningen worden gedaan.

Voorbeeld - rekoefeningen voor de opwarm- en afkoelfase

Begin je opwarmfase door minimaal 3 minuten ter plaatse te lopen en doe daarna de volgende gymnastische oefeningen. Overdrijf de oefeningen niet en alleen ga door tot je een lichte ruk voelt. Deze Houd dan de positie vast. We raden aan om de opwarmingsoefeningen aan het einde van de training opnieuw te doen en dat Beëindig de training door je ledematen uit te schudden.



Bereik met je linkerhand achter je hoofd naar rechts en trek met de rechterhand iets naar links elleboog. Na 20sec. Switch arm.



Buig naar voren zo ver mogelijk naar voren en laat je benen bijna gestrekt. Toon het met je vingers in de richting van de teen. 2 x 20sec.



Ga zitten met een been gestrekt op de grond en buig naar voren en proberen om de voet te bereiken met je handen. 2 x 20sec.



Knielen in een breed lunge naar voren en ondersteunen jezelf met je handen op de grond. Druk op de bekken naar beneden. Veranderen na 20 sec been.

MOTIVATIE

De sleutel tot een succesvol programma is een regelmatige training. U kunt het beste een vaste tijd en plaats per trainingsdag vaststellen en u ook geestelijk op de training voorbereiden. Train alleen met een goed humeur en houd uw doel voor ogen. Met een continue training zult u zien dat u per dag vooruitgang boekt, dat u zich verder ontwikkelt en dat u uw persoonlijke trainingsdoel beetje bij beetje nadert.

STUKLIJST – LIJST MET RESERVEONDERDELEN

Aanduiding:	EM8000 - 2410
Stand technische gegevens:	09.12.2024
Afmetingen ca.:	L 110 x B 52 x H 138 cm
Ruimtevereisten:	3,5 m ²
Productgewicht ca.:	34,5 kg
Gebruikersgewicht (max.):	150 kg
Gebruikersgrootte (min.-max.):	150 - 200 cm

jdige aanduiding van; tijd, snelheid, afstand, ca. calorie-verbruik, pedaalomwentelingen, Wattage en polsslagfrequentie.

- Plank voor smartphone of tablet aan op uw computer
- Bluetooth-verbinding voor Kinomap APP (IOS en Android)
- Bluetooth-verbinding voor optionele BT-hardslagband
- Inclusief voeding met elektrische data: 220-240V/50-60Hz~/65W

EIGENSCHAPPEN

- Inductie remsysteem
- ca. 12 kg vliegwielmassa
- Computer gestuurde weerstandsregeling met 32 weerstand-fases
- 12 voorgesprogeprogrammeerde weerstandsprogramma's
- 5 hartslag programma's (polsgestuurd)
- 4 individuele instelbare trainingsprogramma's (U1-U4)
- 1 manueel programma
- 1 omwentelings onafhankelijk programma
- Lichaamsvetanalyse en Fitness-Test aanduiding
- Zadel horizontaal en verticaal verstelbaar
- Stuur en zadelleuning verstelbaar
- Handpolsslag meting aan de stuur
- Stelvoeten om waterpas te zetten en transportrollen
- Bedieningsvriendelijke Blue-Back-Light computer met gelijkti-

OPMERKING

Wanneer een bepaald onderdeel niet in orde is of ontbreekt, of wanneer u in de toekomst een reserveronderdeel nodig heeft, kunt u zich wenden tot:

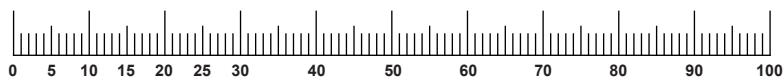
Top-Sports Gilles GmbH

Friedrichstraße 55, 42551 Velbert
 www.christopeit-sport.com
 Telefon: +49 (0)20 51 / 60 67-0
 Telefax: +49 (0)20 51 / 60 67-44
 e-mail: info@christopeit-sport.com

Deze produkt alleen bedoeld voor persoonlijke home-fitness-ruimte en niet geschikt voor industrieel of commercieel gebruik. Home fitness gebruik klasse H/A.

Afbeeldings-nr.	Beschrijving	Afmetingen mm	Aantal stuks	Gemonteerd aan afbeeldingsnr.	ET-nummer
1	Computer		1	18	36-2410-03-BT
2	Phillips schroef	M5x12	6	1+40	39-9903
3	Stuur overtrek		2	6	36-2410-09-BT
4	Eindkap	25	2	6	39-9847
5	Polskabel		2	1+8	36-2410-10-BT
6	Stuur		1	18	33-2410-04-SW
7	Phillips schroef	4x25	2	8	36-9111-38-BT
8	Polssensor		2	6	36-2410-11-BT
9L	Stuur afdekking links		1	9R+18	36-2410-07-BT
9R	Stuur afdekking rechts		1	9L+18	36-2410-08-BT
10	Schroef	M5x15	2	9	39-9851
11	Zadel		1	13	36-2410-12-BT
12	Bevestigingsdeel		1	13	36-2410-26-BT
13	Zadel slee		1	17	33-2410-05-SW
14	Vierkante stekker	20x40	2	13	36-2410-27-BT
15	Afstandsstuk	8x13x48	1	16	36-9806228-BT
16	Stuur schroef	M8x75	1	18	36-9211-16-BT
17	Zadelsteunbuis		1	13+39	33-2410-03-SW
18	Stuursteunbuis		1	39	33-2410-02-SW
19	Onderlegplaatje gebogen	8//19	4	21	39-10018-CR
20	Veerring	voor M8	8	21	39-9864-VC
21	Binnenzeskantschroef	M8x20	4	18	39-9886-CR
22	Verbindingskabel		1	1+23	36-2410-14-BT
23	Stuurkabel		1	22+40	36-2410-15-BT
24	Snelslot	M16	1	39	36-2410-16-BT
25	Sensor		1	39+40	36-2229-23-BT
26	Kunststof glijder	40x80	1	39	36-2410-17-BT
27	Onderlegplaatje	10//25	1	12	39-9989-CR
28	Stergreepschroef	M10x22	1	12	36-2410-28-BT
29	Voetbuis voor		1	39	33-2410-06-SW
30L	Eindkappen met transportrol links		1	29	36-1907-10-BT
30R	Eindkappen met transportrol rechts		1	29	36-1907-11-BT
31	Dop moer	M8	2	33	39-9900-SW
32	Onderlegplaatje	8//16	5	33,42+53	39-9962
33	Slotschroef	M8x45	2	29	39-9953
34	Kogellaager	6004-2RS	2	51	36-9217-32-BT
35	Afstandsring	20//25x1t	2	51	36-9925523-BT

Afbeeldings-nr.	Beschrijving	Afmetingen mm	Aantal stuks	Gemonteerd aan afbeeldingsnr.	ET-nummer
36	Afstandsring	20//25x2t	2	51	36-9925523-BT
37	Gegolfte schijf	20//25	1	51	36-9925532-BT
38	Vastzetting	C20	1	51	36-9925520-BT
39	Basis frame		1	29+49	33-2410-01-SW
40	Besturingskaart		1	39	36-2410-18-BT
41	EMS Verbindingskabel		1	40+59	36-2229-28-BT
42	Binnenzeskantschroef	M8x25	2	49	36-10454
43	Binnenzeskantschroef	M6x15	5	53+59	39-9911
44	Veerring	voor M6	4	43	39-9865-SW
45	Onderlegplaatje	6//14	5	43	39-9863
46	DC-aansluitkabel		1	60L	36-2229-24-BT
47L	Kappen met hoogtecompensatie links		1	49	36-2410-19-BT
47R	Kappen met hoogtecompensatie rechts		1	49	36-2410-20-BT
48	Phillips schroef	M5x25	2	47	36-9825339-BT
49	Voetbuis achter		1	39	33-2410-07-SW
50	Pedaalaandrijfschijf		1	51	33-2410-09-SI
51	Pedaalas		1	34+50	33-2410-08-SW
52	Zeskantschroef	M8x12	3	51	39-9886-CR
53	Spanrolopname		1	59	33-2410-10-SW
54	Flakke riem	410J6	1	50+59	36-9820115-BT
55	Spanrol		1	63	36-9214-28-BT
56	Gegolfte schijf	10//15	1	53	36-1508-11-BT
57	Zelfborgende moer	M8	1	53	39-9918-CR
58	Veer		1	39+53	36-2410-21-BT
59	Vliegwiel		1	39	33-2229-14-SW
60L	Bekleding links		1	39+60R	36-2410-01-BT
60R	Bekleding rechts		1	39+60L	36-2410-02-BT
61	Phillips schroef	M5x20	9	25+60	36-9825233-BT
62	Phillips schroef	4x20	7	60	36-9825338-BT
63	Verbinding stuk		1	60	36-1508-10-BT
64L	Decorinleg links		1	60L	36-2410-04-BT
64R	Decorinleg rechts		1	60R	36-2410-05-BT
65	Rubberen ring voor steunbuis		1	18+66	36-2410-22-BT
66	Steunbuisbekleding		1	18	36-2410-23-BT
67	Rubberen ring voor bekleding		1	39+60	36-2410-24-BT
68	Ronde bekleding		2	60	36-2410-06-BT
69L	Pedaalkruk links	9/16"	1	51+70R	33-2410-11-SW
69R	Pedaalkruk rechts	9/16"	1	51+70L	33-2410-12-SW
70L	Pedaal links	9/16"	1	69L	36-9806229-BT
70R	Pedaal rechts	9/16"	1	69R	36-9806230-BT
71	Asschroef	M8x20	2	69	39-9886-CR
72	Afdeckkap		2	69	36-9840-15-BT
73	Nettoestel spanningsverzorging	26V=DC/2,5A	1	46	36-2229-11-BT
74L	Pedalvastzetband links		1	70L	36-9916-13-BT
74R	Pedalvastzetband rechts		1	70R	36-9916-14-BT
75	Magneet		1	50	36-9825506-BT
76	Multi-Werktuig		1		36-9107-28-BT
77	Binnenzeskant-Werktuig	6	1		36-9107-27-BT
78	Zadelslede zweefvliegtuig		1	17	36-2410-28-BT
79	Montage-en bedieningshandleiding		1		36-2410-29-BT



OBSAH

Page	Contents
51	Důležitá doporučení a bezpečnostní pokyny
52-54	Montážní návod
54	Použití zařízení
55	Požadavek na tréninkový prostor
55	Wattový stůl
56-58	Počítač
58	Měření tepové frekvence
58	Konektivita APP
59	Čištění, kontroly a skladování
59	Odstraňování problémů
60	Všeobecné pokyny pro školení
61-62	Seznam dílů – Seznam náhradních dílů
63	Prohlášení o shodě
64	Rozložená kresba

VÁŽENÝ ZÁKAZNÍKU,

blahopřejeme Vám k nákupu tohoto domácího tréninkového sportovního stroje a doufáme, že z něho budete mít velkou radost. Věnujte prosím pozornost přiloženým informacím a pokynům a důsledně je dodržujte, především pokud jde o montáž a samotné používání stroje. V případě dotazů nás neváhejte kdykoliv kontaktovat.

Top-Sport Gilles GmbH

Pozor: Před použitím si přečtěte návod k obsluze!



DŮLEŽITÁ DOPORUČENÍ A BEZPEČNOSTNÍ POKYNY

Naše výrobky jsou zásadně kontrolovány stanicí technické kontroly TÜV a odpovídají tak aktuálním nejvyšším bezpečnostním standardům. Tato skutečnost Vás však nezbujuje povinnosti striktně dodržovat následující zásady:

1. Přístroj sestavte přesně podle návodu k montáži a používejte pouze specifické díly, které byly dodány za účelem sestavení přístroje a které jsou uvedeny v montážní kroky. Před vlastním sestavením zkontrolujte úplnost dodávky dle dodacího listu a úplnost balení dle montážní kroky v návodu k montáži a použití.

2. Před prvním použitím a v pravidelných intervalech (cca každých 50 provozních hodin) zkontrolujte pevné utažení všech šroubů, matic a dalších spojů a ošetřete přístupné nápravy a klouby trochou maziva, aby byl zajištěn bezpečný provozní stav a bezpečnost úroveň tréninkového zařízení je zaručena.

3. Přístroj postavte na suché, rovné místo a chraňte jej před vodou a vlhkostí. Nerovnosti podlahy je zapotřebí vyrovnat vhodnými opatřeními přímo na podlaze a pokud je to u tohoto přístroje k dispozici, pak i připravenými justovatelnými díly na přístroji. Je zapotřebí se vyvarovat kontaktu s vlhkostí a mokrem.

4. Pokud byste chtěli místo instalace především ochránit proti otiskům, znečištění apod., doporučujeme Vám podložit přístroj vhodnou protiskluzovou podložkou (např. gumovou rohoží, dřevěnou deskou apod.).

5. Než začnete s tréninkem, odstraňte všechny předměty v okruhu 2 metrů kolem přístroje.

6. K čištění nepoužívejte žádné agresivní čisticí prostředky a při montáži a případných opravách používejte pouze dodané popř. vhodné vlastní nářadí. Zbytky potu na přístroji je třeba hned po skončení tréninku očistit.

7. Varování! Systémy sledování srdeční frekvence mohou být nepřesné. Nadměrný trénink může vést k závažnému poškození zdraví nebo ke smrti. Obrátte se na lékaře před zahájením plánovaného tréninkového programu. Může definovat maximální námahe (polz, watt, trvání tréninku atd.), které se můžete vystavit, a může vám poskytnout přesné informace o správném držení těla během tréninku, cílech vašeho tréninku a vaší stravě. Nikdy netrénujte po sněžení velkých jídel.

8. Trénujte pouze na přístroji, když je ve funkčním stavu. Pro jakékoliv nezbytné opravy používejte pouze originální náhradní díly. **Varování!** Opatřené díly okamžitě vyměňte a zařízení nepoužívejte, dokud nebude opraveno.

9. Při nastavování stavitelných částí dbejte na správnou pozici, resp. na označenou maximální pozici nastavení a na řádné zajištění nově nastavených pozic.

10. Pokud není v pokynech popsáno jinak, stroj smí být používán pouze k trénování jedné osoby současně. Doba cvičení by neměla přesáhnout 90 minut/den.


11. Vždy, když na přístroji trénujete, noste vhodné sportovní tréninkové oblečení a obuv. Oblečení musí být uzpůsobeno tak, aby nemohlo díky svému tvaru (např. délce) během tréninku nikde uvíznout. Zvolte obuv vhodnou pro tréninkový přístroj, tedy pevnou obuv s protiskluzovou podrážkou.

12. Varování! Pokud zaznamenáte pocit závratí, nevolnosti, bolesti na hrudníku nebo jiné abnormální příznaky, trénink zastavte a obraťte se na lékaře.

13. Zásadně platí, že sportovní přístroje nejsou hračky. Z tohoto důvodu smí být používány pouze v souladu se svým účelem a příslušně informovanými a poučenými osobami.

14. Osoby, jako děti, invalidé a postižení, by měli přístroj používat pouze v přítomnosti další osoby, která může v případě potřeby poskytnout pomoc a instrukce. Je zapotřebí vhodnými opatřeními vyloučit, aby tento přístroj mohly používat děti bez dozoru.

15. Dbejte na to, abyste se ani Vy, ani jiné osoby nikdy jakýmkoliv částmi těla nezdržovali v oblasti dosud se pohybujících částí přístroje.

16.  Níže uvedený symbol přeškrtnuté popelnice znamená, že toto zařízení podléhá směrnici 2012/19/EU. Tato směrnice uvádí, že toto zařízení nesmíte po skončení jeho životnosti likvidovat s běžným domovním odpadem, ale musíte jej odevzdat na speciálně navržených sběrných místech, v recyklačních střediscích nebo v zařízeních pro likvidaci odpadu. Tato likvidace je pro vás bezplatná. Chraňte životní prostředí a odborně jej zlikvidujte.

Pro německý trh platí:

Při nákupu nového zařízení máte právo vrátit staré zařízení svému prodejci. Prodejci elektrozařízení s prodejní plochou alespoň 400 metrů čtverečních a prodejci potravin s prodejní plochou alespoň 800 metrů čtverečních, kteří pravidelně prodávají elektrozařízení, jsou dále povinni bezplatně odebrat stará zařízení, a to i bez nákup nového zařízení, pokud staré zařízení nemají rozměry větší než 25 cm. Nabízíme vám možnosti vrácení přímo na pobočkách a trzích. O místních možnostech zpětného odběru se můžete také informovat u svého prodejce. Pokud vaše staré zařízení obsahuje osobní údaje, jste odpovědní za jejich smazání, než je vrátíte.

Pokud je to možné bez zničení starého zařízení, před vrácením starého zařízení k likvidaci vyjměte staré baterie nebo akumulátory a lampy a odevzdejte je do odděleného sběru. Při likvidaci trvale nainstalovaných baterií mějte na paměti, že zařízení obsahuje baterii. Další možnosti likvidace použitého produktu se dozvíte u místního nebo městského úřadu.

17. V zájmu ochrany životního prostředí nevyhazujte obalové materiály ani části stroje do domovního odpadu. Odložte je do příslušných sběrných nádob nebo je přineste na vhodné sběrné místo.

18. Pro provozní režim závislý na rychlosti lze úroveň brzděného odporu nastavit ručně a změny výkonu budou záviset na rychlosti šlapání. Pro provozní režim nezávislý na rychlosti může uživatel nastavit požadovanou úroveň spotřeby energie ve watttech, konstantní úroveň výkonu bude udržována různými úrovněmi brzděného odporu, které budou automaticky určeny systémem. To je nezávislé na rychlosti šlapání.

19. Zařízení je vybaveno 32stupňovým nastavením odporu. To umožňuje snížení nebo zvýšení brzděného odporu a tím i tréninkového zatížení. Stisknutí tlačítka „-“ snižuje brzděný odpor a tím i tréninkovou zátěž. Stisknutí tlačítka „+“ zvyšuje brzděný odpor a tím i tréninkovou zátěž.

20. Maximální povolené zatížení (=tělesná hmotnost) je stanoveno na 150 kg. Klasifikace HA znamená, že tento rotoped je určen pouze pro domácí použití a s dobrou třídou přesnosti, variace spotřeby energie jsou v rozmezí ±5W až 50W a ±10% nad 50W.

21. Montážní a provozní návod je součástí výrobku. Při prodeji nebo předání jiné osobě musí být k produktu dodána dokumentace.

ASSEMBLY INSTRUCTIONS

Vyjměte všechny díly z obalu, položte je na podlahu a zkontrolujte, zda jsou všechny díly v balení kompletně obsaženy. Vezměte prosím na vědomí, že řada dílů je připojena přímo k hlavnímu rámu v předmontovaném stavu. Kromě toho existuje sedm dalších samostatných dílů, které byly připojeny k samostatným jednotkám. To Vám usnadní a urychlí montáž.
Doba montáže: 30 - 40 min.

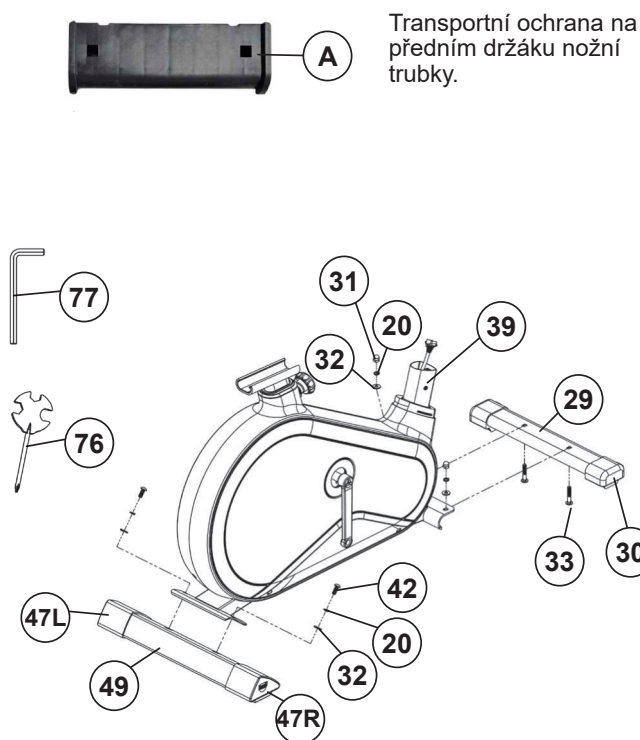
Komponenta „A“ se používá k ochraně při přepravě a po instalaci již není potřeba.

KROK 1

Přípevněte stabilizátor (29+49).

1. Přípevněte přední stabilizátor (29) sestavený s předními krytkami s transportním válečkem (30) k hlavnímu rámu (39) pomocí šroubů M8x45 (33), podložek (32), pružných podložek (20) a matic s krytkou (31).

2. Přípevněte zadní stabilizátor (49) sestavený s výškově nastavitelnými krytkami (47) k hlavnímu rámu (39) pomocí šroubů (42), podložek (32), pružných podložek (20). (V případě nerovné podlahy můžete nastavit výšku zadních krytek (47) a zajistit je pro stabilní polohu.)

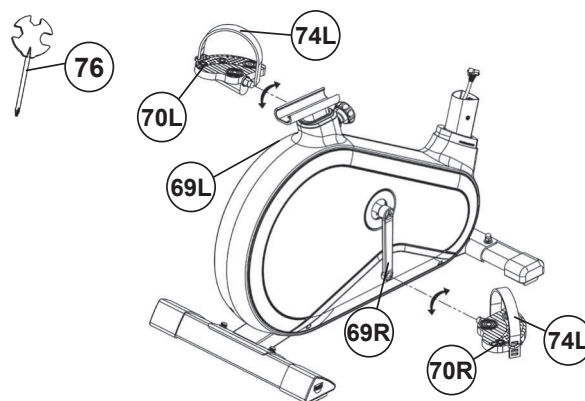


KROK 2

Montage der Pedale (70L+70R).

1. Přípevněte řemínky pedálů (74L+74R) k pedálům (70L+70R). (Řemínky pedálů a pedály jsou označeny „L“ pro levou a „R“ pro pravou stranu.)

2. Pedály (70L+70R) jsou označeny písmeny „R“ pro pravý a „L“ pro levý pedál. **POZNÁMKA:** Pravý a levý pedál jsou označeny tak, jak je vidíte při tréninku usazené na stroji. Připojte každý pedál (70L+70R) k odpovídající klince pedálu (69L+69R). (**POZNÁMKA:** Pravý pedál „R“ by měl být navlečen ve směru hodinových ručiček. Levý pedál „L“ by měl být navlečen proti směru hodinových ručiček.)



KROK 3

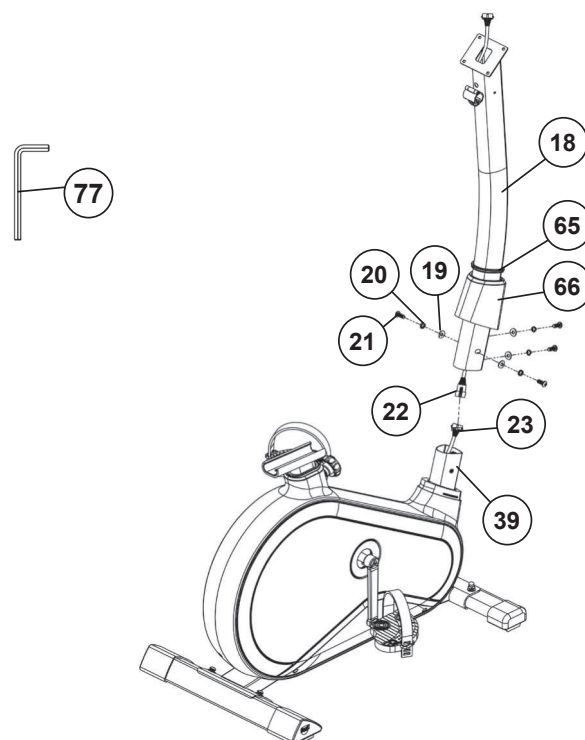
Přípevněte podpěru řídicíků (18) k hlavnímu rámu (39).

1. Zatlačte pryžový kroužek (66) a podpěrný kryt. (65) na podpěru řídicíků (18).

2. Přípevněte podpěru řídicíků (18) k držáku na hlavním rámu (39) a připojte zástrčku přívodního kabelu (22) ke ovládací kabel (23).

3. Vložte podpěru řídicíků (18) do hlavního rámu. (39) a zajistěte pomocí šroubů M8x20 (21), pružných podložek (20) a prohnutých podložek (19). (**Pozor:** Dbejte na to, aby kabelové svazky nebyly při montáži skřípnuty nebo přiskřípnuty.)

4. Zatlačte kryt podpěry řídicíků (66) s třecím kroužkem (65) do správné polohy, abyste zakryli místo šroubového spojení.

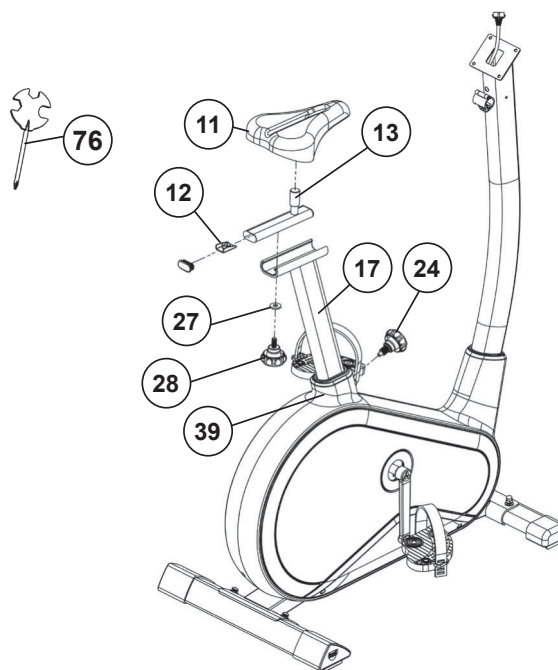


STEP 4**Montáž sedla (11) a podpěry sedla (17).**

1. Zasuňte sedlo (11) s držákem sedla do pohyblivého posuvu sedla (13) a dotáhněte jej do požadované polohy sklonu.

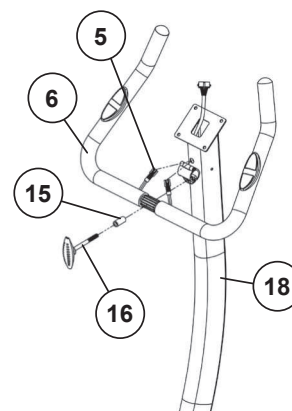
2. Posuvné sedlo (13) vložte do držáku sedlové podpěry (17), nastavte jej do požadované vodorovné polohy a utáhněte jej pomocí podložky 10//25 (27), ruční šroub (28) a upevňovací díl (12).

3. Zasuňte podpěru sedla (17) do připraveného držáku hlavního rámu (39) a zajistěte ji v požadované poloze zašroubováním rychloupínáku (24). (Poznámka: Abyste mohli zašroubovat rychloupínák (24), musí být otvor se závitem v hlavním rámu (39) a jeden z otvorů v sedlové opěrce (17) v jedné rovině. Dále se ujistěte, že opěrka sedla (17) není vytažena z hlavního rámu mimo vyznačenou maximální polohu. Nastavení sedlové podpěry lze později podle potřeby upravit. Za tímto účelem je třeba uvolnit rychloupínák (24) pouze o několik otáček, odtáhnout krytku zámku a nastavit sedlovku. Poté zajistěte nové nastavení utažením rychloupínáku (24).

**STEP 5****Přípevněte řídítka (6) na podpěru řídítek (18).**

1. Vedte řídítka (6) k otevřenému držáku řídítek na nosné trubce (18), provlékněte pulzní kabel (5) nahoru stávajícím otvorem na nosné trubce (18) a zavřete držák na řídítka přes řídítka (6).

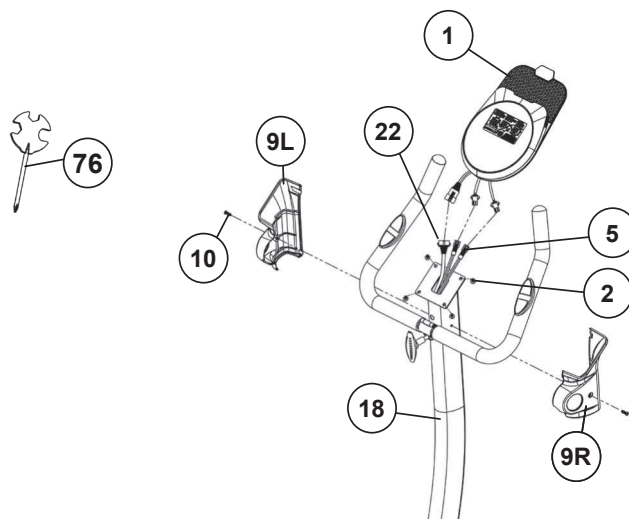
2. Přípevněte kryt předních řídítek (18) na řídítka a přišroubujte řídítka (6) do požadované polohy na sloupku řídítek (18) a pevně je utáhněte pomocí distanční trubky (15) a šroubu řídítek (16).

**STEP 6****Přípevněte počítač (1) na podpěru řídítek (18).**

1. Zasuňte zástrčku propojovacího kabelu (22) a pulzního kabelu (5) do příslušné zásuvky počítače (1).

2. Umístěte počítač (1) na horní část držáku řídítek (18) a připevněte jej pomocí šroubů (2). Šrouby pro montáž najdete na zadní straně počítače.

3. Navedte kryt řídítek (9L+9R) přes konce řídítek k nosné trubce řídítek (18) a upevněte jej šroubem (10).



STEP 7**Připojte síťový adaptér (73).**

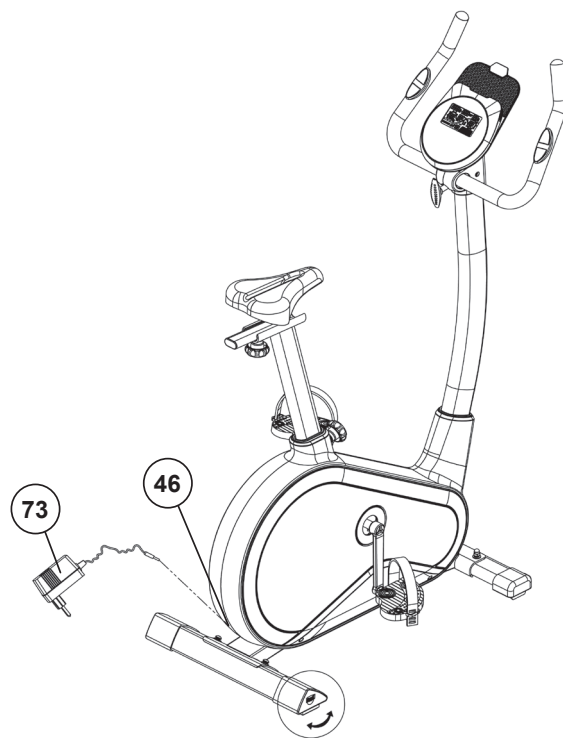
1. Zasuňte zástrčku adaptéru (73) do konektoru (46) zadního řetězového krytu.
2. Vložte adaptér (73) do zásuvky napájení ze sítě (230V~/50Hz).

KONTROLY

1. Zkontrolujte správnou instalaci a funkci všech šroubových a zástrčkových spojů. Tím je instalace dokončena.
2. Pokud je vše v pořádku, seznamte se se strojem při nízkém nastavení odporu a proveďte individuální nastavení dle Vašich potřeb.

Poznámka:

Sadu nářadí a návod k použití si uschovejte, protože mohou být později potřebné pro opravy anebo objednávky náhradních dílů.

**POUŽÍVÁNÍ PŘÍSTROJE****Nastavení výšky sedla:**

Aby bylo možné dosáhnout pohodlné polohy sedla, je nutné správně nastavit jeho výšku. Správnou výšku sedla dosáhnete tehdy, je-li při tréninku koleno v nejhlubší poloze pedálu mírně pokrčené a nelze jej zcela napnout. Pro nastavení správné polohy sedu odšroubujte rychlé vydání a poté vytáhněte sedlo s podpěrnou trubkou sedadla do požadované polohy sedu. Poté tuto polohu opět řádně upevněte pomocí rychlé vydání.

Důležité! Ujistěte se, že je rychlé vydání pevně dotažen. Nevytahujte podpěrnou trubku sedadla za maximální polohu a nenastavujte žádnou polohu, když sedíte na trenažéru.

Nastavení řídicího

Chcete-li nastavit řídicí, jednoduše povolujte šroub řídicí, dokud nebude možné uvést řídicí do požadované polohy, a po nastavení jej znovu utáhněte.

Přeprava přístroje

V přední patce se nacházejí 2 přepravní kolečka. Aby bylo možné přístroj postavit nebo uskladnit na jiném místě, uchopte řídicí a přístroj naklopte na přední patku tak, dokud nelze přístrojem snadno pohybovat na přepravních kolečkách a posunovat jej do požadovaného místa.

Nastupování

Po správném nastavení výšky sedadla uchopte řídicí. Bližší pedál uveďte do nejnižší polohy a nohu zasuňte pod jistící popruh pedálu tak, abyste dosáhli pevného postavení na pedálu. Nyní přeložte druhou nohu k pedálu na protilehlé straně a přitom se posaďte na sedlo. Přitom se rukama pevně držte řídicí a poté zasuňte druhou nohu na druhém pedálu pod jistící popruh pedálu.

Používání

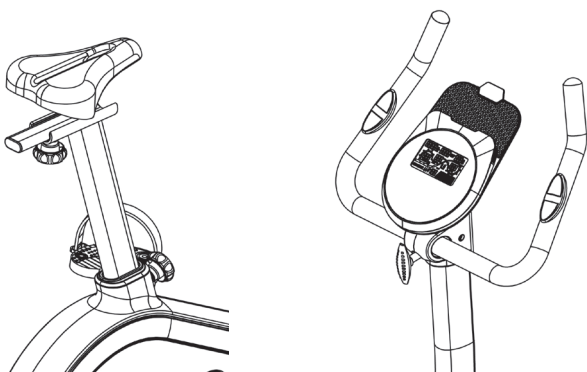
Zastavte trénink a pevně se chytněte řídicí. Nejdříve vysuňte jednu nohu z pedálu a pevně si stoupněte na zem. Následně sesedněte ze sedla. Poté sestupte druhou nohou z pedálu na zem a sestupte na stranu z přístroje.

Vystupování

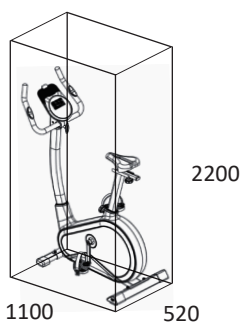
Přestaňte trénovat. Držte se pevně za řídicí. Následně sesedněte ze sedla. Poté sestupte druhou nohou z pedálu na zem a sestupte na stranu z přístroje.

Tento fitness přístroj je stabilní přístroj pro domácí sportování a simuluje jízdu na kole. Díky tréninku nezávislém na počasí a vnějších vlivech hrozí nižší riziko, včetně nátlaku skupiny s rizikem přílišné námahy a pádu.

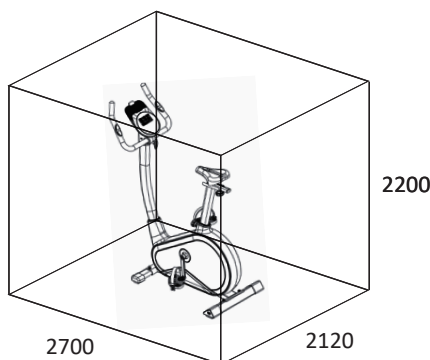
Jízda na kole nabízí trénink kardiovaskulárního oběhu bez přetěžování na základě možnosti samostatně nastavitelného odporu. Takto je možný více nebo méně intenzivní trénink. Trénuje spodní končetiny, posiluje kardiovaskulární systém a tím podporuje celkovou kondici těla.



POŽADAVEK NA TRÉNINKOVÝ PROSTOR



Oblast cvičení v mm
(pro domácího trenéra a uživatele)



Volná plocha v mm
(Tréninkový a bezpečnostní prostor (obíhající 600 mm))

WATT STŮL

RPM a úroveň výkonu

RPM → Uroveň ↓	20	30	40	50	60	70	80	90	100	110	120
1	6	9	15	17	20	30	36	46	51	61	67
2	8	12	20	24	30	41	51	61	71	79	86
3	9	15	24	31	40	52	62	72	83	95	106
4	11	19	29	39	50	64	76	87	101	114	128
5	13	22	35	47	60	76	91	104	120	135	151
6	15	27	41	54	70	91	104	121	141	160	173
7	18	31	47	62	80	102	120	137	160	180	197
8	20	35	51	70	90	113	131	152	175	197	218
9	22	39	57	78	100	126	146	170	194	218	241
10	24	43	63	86	110	137	160	185	212	239	261
11	27	46	68	93	120	149	173	201	229	259	282
12	29	50	73	101	130	160	186	215	247	276	302
13	31	54	80	108	140	172	202	230	262	299	327
14	34	59	86	116	150	183	213	245	281	315	347
15	35	62	91	125	160	194	226	261	297	335	366
16	37	67	97	134	170	208	242	279	319	360	392
17	40	71	103	140	180	219	257	295	335	381	411
18	42	75	109	148	190	231	269	310	352	402	431
19	44	79	114	156	200	243	285	325	371	420	452
20	47	83	121	163	210	254	299	342	391	439	479
21	49	87	127	172	220	267	313	356	410	463	501
22	50	90	133	181	230	279	327	373	427	482	520
23	52	96	141	191	240	296	346	394	451	511	551
24	54	100	146	197	250	305	357	410	463	525	569
25	56	104	152	205	260	318	371	426	482	547	590
26	58	108	158	212	270	329	386	440	500	568	613
27	60	110	164	220	280	341	400	455	519	587	630
28	62	115	171	229	290	355	416	475	538	610	659
29	64	117	177	237	300	369	432	495	558	638	679
30	66	120	182	243	310	380	445	510	573	653	700
31	68	123	189	253	320	395	463	530	598	680	730
32	70	127	194	263	330	409	480	550	620	710	760

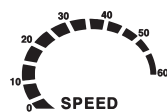
Školní známka:

Spotřeba energie (Watt) se upravují měřením rychlosti jízdy (min-1) nápravy a brzdového momentu (Nm). Vaše zařízení bylo před odesláním otestováno, aby splňovalo požadavky na klasifikaci přesnosti. Máte-li pochybnosti o přesnosti, obraťte se na místního prodejce nebo jej zašlete do akreditované zkušební laboratoře, aby bylo zajištěno nebo zkalibrováno. (Upozorňujeme, že je přípustná tolerance odchylky, jak je uvedeno na straně 16.

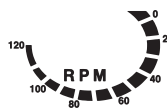
POPIS POČÍTAČE



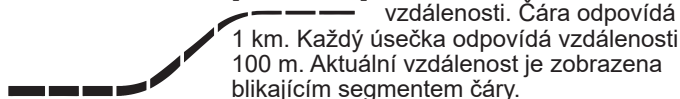
Spuštění zobrazení (po dobu 2 sekund):
Horní řádek - vlevo: Identifikační číslo Bluetooth pro provoz aplikace.
Horní řádek - vpravo: KM celkem (ODO).
Spodní řádek - vlevo: ODO (km): Kód pro rychlostní programování.



[SPEED]: Grafické znázornění rychlosti od 0 - 60 km/h. Každý segment odpovídá 5 km/h.



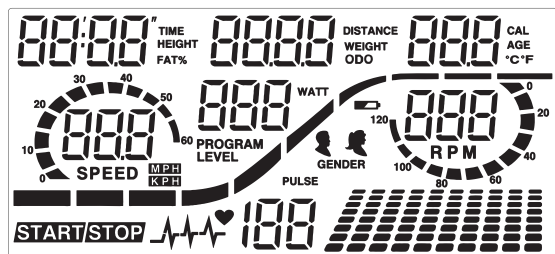
[RPM]: Grafické znázornění otáček za minutu od 0 - 120 RPM. Každý segment odpovídá 10 RPM.



[DISTANCE]: Grafické znázornění vzdálenosti. Čára odpovídá 1 km. Každý úsečka odpovídá vzdálenosti 100 m. Aktuální vzdálenost je zobrazena blikajícím segmentem čáry.



[PROGRAMS]: Grafické znázornění programu. Každý z 10 časových pruhů odpovídá 1/10 zadaného tréninkového času. Čím vyšší tyč, tím vyšší odpor. Každý segment tyče obsahuje 4 úrovně. Aktuální stav tréninku je zobrazen blikajícím pruhem.



KLÍČE

- [T-TEST] Tlačítko :** Test zotavení.
- [B-BODYFAT] Tlačítko :** Analýza tělesného tuku.
- [E-ENTER] Tlačítko:** Potvrzuje výběr programu, vyvolává vstupní funkce a potvrzuje je. Stiskněte na cca 2 s. Stisknutím na cca 2 sekundy resetujete všechny výchozí hodnoty.
- [+] - [-] Tlačítko :** Zvyšuje nebo snižuje nastavenou hodnotu nebo vyvolává další nebo předchozí funkci ve výběru (lze měnit/potvrzovat pouze blikající informace).
- [START/STOP] Tlačítko :** Spustí, přeruší nebo zastaví tréninkový program.

ZOBRAZIT

- [TIME] Čas:** 00:00~99:59.
- [HEIGHT] Výška v cm:** Zadání v programu tělesného tuku.
- [FAT%] Tělesný tuk v %:** Výsledek v programu tělesného tuku
- [DISTANCE] Vzdálenost v km:** 0.00~99.99 km
- [WEIGHT] Hmotnost uživatele v kg:** Zadání v programu tělesného tuku.
- [ODO] KM celkem:** Vzdálenost v km všech tréninků se zobrazuje pouze na úvodním displeji.
- [CAL] Rychlost v km/hod:** 0~999kcal
- [AGE] Věk v letech:** Vstupní údaje v programu HRC a programu tělesného tuku.
- [°C °F] Zobrazení teploty:** Zobrazení teploty na displeji: Zobrazení teploty ve stupních Celsia nebo Fahrenheita závisí na modelu. (Není k dispozici pro výrobek EM 8000).

FUNKČNÍ POPIS

- Uvedení do provozu**
- 1. Připojte napájecí jednotku k výrobku a k řádně připojené zásuvce. Displej v počítači se rozsvítí za doprovodu signálního tónu a krátce zobrazí identifikační číslo Bluetooth, ODO a kód pro rychlé programování. Poté se zobrazí úvodní nabídka se zvoleným programem 01.
- 2. Stiskněte tlačítka [+/-] a zvolte jeden z 24 programů (01=Ruční, 02-13=Tréninkové programy, 14-17). =Uživatelský, 18-22=Trénink, 23=Watt, 24=Tělesný tuk) a výběr programu potvrďte stisknutím tlačítka [E]. Výchozí hodnoty, jako je [TIME] čas, [DISTANCE] vzdálenost, [CAL] kalorie a [P] puls ve zvoleném programu, lze vyvolat tlačítkem [E] a změnit pomocí tlačítek [+/-]..
- 3. Po nastavení programu a výchozích hodnot spustíte trénink stisknutím tlačítka [START/STOP].
- 4. Opětovným stisknutím tlačítka [START/STOP] se program přeruší. Všechny hodnoty dosažené do tohoto okamžiku se uloží na 4 minuty a v rámci těchto 4 minut můžete pokračovat v tréninku z těchto hodnot nebo vynulovat všechny funkce stisknutím tlačítka [E] na cca 2 sekundy.
- 5. Počítač se automaticky vypne v pohotovostním režimu přibližně 4 minuty po skončení tréninku a vynuluje hodnoty.

- [SPEED] Rychlost v km/hod:** 0.0~99.9 Km/h
- [PROGRAM] Číslo programu:** 1-24.
- [LEVEL] Úroveň odporu:** 1~32 Úrovní.
- [WATTS] Watt:** 0-999 Wattů
- [GENDER] Pohlaví Muž / Žena:** Vstup do programu tělesného tuku
- [RPM] Otáčky za minutu:** 0~15~999
- [START/STOP] Stav:** Zobrazení spuštění / zastavení.
- [PULSE] Zobrazení pulsu:** P~40~240 max. možná hodnota. Symbol srdce bliká při příjmu údajů o pulsu.
- Program graphics:** 01 Manuální, 02-13 Programy, 14-17 Uživatelské, 18-22 H.R.C, 23 Watt, 24-Tělesný tuk

PROGRAMY

01: Manuální program

Zvolte program 01 pomocí tlačítek [+/-] a potvrďte tlačítkem [E] pro potvrzení. Stisknutím tlačítka [E] vyvolejte přednastavené možnosti [TIME], [DISTANCE] vzdálenost, [CAL] kalorie a [P] tepová frekvence a nastavte hodnoty pomocí tlačítek [+/-]. Stisknutím tlačítka [START/STOP] spustíte program a pomocí tlačítek [+/-] nastavte odpor během tréninku.

Program 01
Manuální



02-13: Školící programy:

Pomocí tlačítek [+/-] vyberte jeden z programů 02-13 a potvrďte tlačítkem [E]. Stisknutím tlačítka [E] vyvolejte přednastavené možnosti [TIME], [DISTANCE] vzdálenost, [CAL] kalorie a [P] tepová frekvence a nastavte hodnoty pomocí tlačítek [+/-]. Stisknutím tlačítka [START/STOP] spustíte vybraný program. Po spuštění lze programy celkově zatížit nebo odlehčit stisknutím tlačítka [+/-].

Program 02
Schodiště



Program 03
Kopec



Program 04
Vlny



Program 05
Údolí



Program 06
Odbourávání tuků



Program 07
Rampa



Program 08
Hory



Program 09
Intervaly



Program 10
Náhoda



Program 11
Náhorní plošina



Program 12
Sprintovat



Program 13
Rise



14-17: Individuální programy U1-U4.

Tlačítka [+/-] vyberte jeden z programů 14-17 a potvrďte tlačítkem [E]. Vytvoření vlastního programového profilu. V tomto programu si můžete sami definovat každý z 10 odporových pruhů. Nastavte požadovaný odpor pro první takt pomocí tlačítek [+/-] a potvrďte zadání tlačítkem [E]. Stejným způsobem postupujte u všech 10 taktů. Poté stiskněte tlačítko [E] a nastavte čas [TIME], vzdálenost [DISTANCE], kalorie [CAL] a tepovou frekvenci [P]. Pomocí tlačítek [+/-] změňte hodnotu a potvrďte ji stisknutím tlačítka [E]. Program spustíte stisknutím tlačítka [START/STOP]. Nastavený profil programu se automaticky uloží a v případě potřeby jej lze přepsat. Po nastavení individuálního programu jej stačí vyvolat a můžete jej spustit přímo stisknutím tlačítka [START/STOP].

Program 14
Uživatel 1



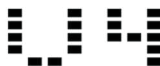
Program 15
Uživatel 2



Program 16
Uživatel 3



Program 17
Uživatel 4

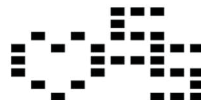


18-22: Pulzní programy

Pomocí tlačítek [+/-] vyberte jeden z programů 18-21 a potvrďte tlačítkem [E]. Stisknutím tlačítka [E] vyvolejte přednastavené možnosti [AGE] věk, [TIME] čas, [DISTANCE] vzdálenost a [CAL] kalorie a nastavte hodnoty pomocí tlačítek [+/-] pro programy 55 %, 65 %, 75 % a 85 %.

Programy 55%, 65%, 75% a 85% tepové frekvence vycházejí ze zadaného věku a vypočítávají horní hranici tepové frekvence 55%, 65%, 75% nebo 85% maximální hodnoty tepové frekvence. Horní hranici tepové frekvence lze nastavit přímo v programu tepové frekvence 22. Stisknutím tlačítka [E] vyvolejte přednastavené možnosti [P] puls, [TIME] čas, [DISTANCE] vzdálenost a [CAL] kalorie a nastavte hodnoty pomocí tlačítek [+/-]. Jakmile je během tréninku dosaženo horní hranice tepové frekvence, displej bliká

Program 18
55% H.R.C.



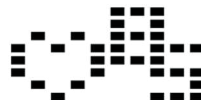
Program 19
65% H.R.C.



Program 20
75% H.R.C.



Program 21
85% H.R.C.



Program 22
Ziel H.R.C.



23: Nezávislý wattový program

Zvolte program 23 pomocí tlačítek [+/-] a potvrďte tlačítkem [E]. Stisknutím tlačítka [E] vyvolejte přednastavené možnosti [WATT] watt a [TIME] čas a nastavte hodnoty pomocí tlačítek [+/-]. Výchozí nastavení hodnoty wattů je 100; hodnotu lze měnit v krocích po 5 wattech od 20 do 400 wattů. Pomocí tlačítek [+/-] nastavte hodnotu ve wattech. Zadaná hodnota wattů zůstává konstantní bez ohledu na rychlost šlapání díky automatickému nastavení odporu. Stisknutím tlačítka [START/STOP] spustíte wattový program.

Program 23
Watt



24: FAT-program

Zde můžete provést výpočet tělesného tuku a získat individuální návrh tréninku. Vyberte program 24 pomocí tlačítek [+/-] a potvrďte tlačítkem [E]. Stisknutím tlačítka [E] vyvolejte výchozí možnosti [U1-U4] Uživatel, [HEIGHT] Výška, [WEIGHT] Hmotnost, [GENDER] Pohlaví a [AGE] Věk a nastavte hodnoty pomocí tlačítek [+/-]. Poté uchopte ruční snímače pulsu a proveďte měření. Výsledek se zobrazí přibližně po 10 sekundách: FAT% a návrh tréninkového programu. Tréninkový program spustíte stisknutím tlačítka [START/STOP].

Pozor! Pokud počítač zobrazí chybové hlášení "Err", došlo k poruše signálu při přenosu pulzů. V takovém případě spustte program tělesného tuku znovu a znovu se dotkněte snímačů tepu tak, aby byly snímače tepu co nejvíce zakryty rukou

Bodyfat-Typ →	Podváha	Normální hmotnost	Mírná nadváha	Nadváha
Pohlaví ↓	Typ 01	Typ 02	Typ 03	Typ 04
Muži	<10	10~19,9 %	20%~24,9 %	≥ 25 %
Ženy	<10	20~29,9 %	30%~34,9 %	≥ 35 %

Doba tréninku:
40 min



Doba tréninku:
40 min



Doba tréninku:
20 min



Doba tréninku:
40 min



Doba tréninku:
40 min



Doba tréninku:
20 min



BODYFAT-TEST:

Stisknutím tlačítka [B] přejdete přímo na program tělesného tuku 24 program.

FITNESS-TEST:

Po tréninku se zobrazením tepové frekvence v jakémkoli programu se zátěžovou fází na konci můžete stisknout tlačítko [T] a spustit kondiční test. Aby program správně fungoval, přiložte obě ruce na snímače tepu na 60 sekund. Po uplynutí 60 sekund se na displeji zobrazí skóre kondice od F1 do F6. (Viz tabulka) **Pozor!** Během fitness testu nefunguje žádný jiný displej.

Stav	Výsledek	Rozdíl srdeční frekvence
Velmi dobré	F1	Přes 50
Dobrý	F2	40 ~ 49
Průměr	F3	30 ~ 39
Dostatečné	F4	20 ~ 29
Špatný	F5	10 ~ 19
Velmi špatný	F6	Pod 10

MĚŘENÍ PULZŮ

Měření tepové frekvence pomocí snímače tepové frekvence:

Pro spolehlivé sledování tepové frekvence během tréninku doporučujeme nosit vhodný hrudní pás. Počítač má vestavěný přijímač v počítači, takže můžete použít pás pro měření tepové frekvence s Bluetooth, například pás pro měření tepové frekvence Christopheit-Sport BT (č. položky 2209). Pokud pás pro měření tepové frekvence před nasazením mírně navlhčíte, počítač by měl zaznamenat a zobrazit údaje o tepové frekvenci do 60 sekund. Dosah pásu pro měření tepové frekvence je 1 až 2 metry v závislosti na modelu.

Měření pulsu rukou:

Snímače pulsu ruky jsou umístěny na levé a pravé rukojeti. Dbejte na to, aby obě dlaně spočívaly na snímačích vždy současně a normální silou. Jakmile se tepová frekvence sníží, na displeji se zobrazí hodnota tepové frekvence. (Měření tepu rukou je pouze orientační, protože v důsledku pohybu, tření, pocení, stavu pokožky a krevního oběhu atd. může dojít k individuálním odchylkám od skutečného tepu).

Poznámka: Pokud se používají obě metody měření pulzů současně, má přednost ruční měření pulzů

Pozor! Systémy monitorování srdeční frekvence mohou být nepřesné. Nadměrný trénink může vést k vážnému zranění nebo smrti. Pokud pocítíte závrať nebo mdloby, okamžitě přestaňte trénovat. Hodnoty srdeční frekvence nejsou vhodné pro lékařské účely

KONEKTIVITA

KINOMAP APP

Sport, koučování, hry a eSport jsou klíčová slova aplikace Kinomap. Toto obsahuje mnoho kilometrů skutečného filmového materiálu, který můžete cvičit uvnitř, jako byste byli venku; Sledování tras a analýza vašeho výkonu; Obsah koučování; Režim pro více hráčů; nové příspěvky denně; Oficiální halové závody a další ...

Stáhněte si aplikaci a připojte se

Naskenujte sousední QR kód pomocí smartphonu / tabletu nebo použijte funkci vyhledávání v obchodě Playstore (Android) nebo APP Store (IOS) a stáhněte si aplikaci Kinomap. Zaregistrujte se a postupujte podle pokynů v APP. Aktivujte Bluetooth na smartphonu nebo tabletu a vyberte správce zařízení v aplikaci a poté příslušnou kategorii produktu. Poté vyberte své typové označení pomocí loga výrobce „Christopeit Sport“ pro připojení sportovního vybavení. V závislosti na sportovním vybavení APP zaznamenává různé funkce přes Bluetooth nebo dochází k výměně dat.

Pozornost! Aplikace Kinomap nabízí bezplatnou zkušební verzi na 14 dní. Poté se můžete rozhodnout, zda chcete pokračovat v tréninku zdarma se základní verzí, nebo využívat celou řadu aplikací Kinomap za poplatek.

Aktuální informace a poplatky najdete na: www.kinomap.com



ČIŠTĚNÍ, KONTROLY A SKLADOVÁNÍ

1. Čištění

K čištění používejte pouze mírně vlhký hadřík. Upozornění: Nikdy nepoužívejte k čištění povrchu benzen, ředidlo nebo jiné agresivní čisticí prostředky, protože by to způsobilo poškození zařízení je určeno pouze pro soukromé domácí použití a pro použití vhodné v interiéru. Přístroj udržujte v čistotě a v dostatečné vzdálenosti od vlhkosti.

2. Skladování

Plug out the power supply unit while intending the unit for more than 4 weeks not to use. Push the saddle slide toward the handlebar and the seat support tube as deeply as possible into the frame. Choose a dry storage in-house and put some spray oil to the pedal bearings left and right, to the thread of the handlebar bolt, and on the thread of the quick release for saddle support. Cover the bike to protect it from being discolor by any sunlight and dirty through dust.

3. Kontroly

Doporučujeme každých 50 hodin zkontrolovat těsnost šroubových spojů. Každých 100 provozních hodin byste měli na ložiska pedálů vlevo a vpravo, na závit šroubu řídiček a na závit rychloupínače pro sedlovou opěru nanést trochu oleje ve spreji.

ŘEŠENÍ PROBLÉMŮ

Pokud se vám nepodaří problém vyřešit pomocí následujících informací, obraťte se na autorizované servisní středisko.

Problém	Možná příčina	Řešení
Počítač nemá žádnou hodnotu na displeji, pokud stisknete jakoukoli klávesu.	Není dobře zapojen napájecí adaptér nebo je napájení bez proudu.	Zkontrolujte, zda je napájecí adaptér správně zapojen, případně pomocí jiného elektrického zařízení zkontrolujte, zda je napájení ze sítě v pořádku.
Počítač nepočítá data a po spuštění se nezapne cyklistika.	Chybějící impuls senzoru na základě nedostatečně zapojeného připojení.	Zkontrolujte zástrčkové spoje u počítače a uvnitř podpěry rukojeti.
Počítač nepočítá data a po spuštění se nezapne cyklistika.	Chybějící impuls snímače na základě nesprávné polohy snímače.	Sundejte kryt a zkontrolujte vzdálenost mezi magnetem a snímačem. Magnet u otočného kola řemene by měl mít pouze menší vzdálenost než < 5 mm proti poloze snímače.
Žádná hodnota impulsu. (Err)	Pulzní snímač není dobře zapojen.	Zkontrolujte, zda je samostatně vedený impulzní kabel dobře připojen k počítači.
Žádná hodnota impulsu (Err)	Nedostatečně připojené snímače pulsu.	Vyšroubujte šroub pro měření pulzů a zkontrolujte, zda jsou zástrčky dobře připojeny a zda nedošlo k poškození pulzního kabelu.

VŠEOBECNÉ POKYNY PRO ŠKOLENÍ

Abyste dosáhli znatelného tělesného a zdravotního zlepšení, musíte při určování potřebného tréninku dbát následujících faktorů.

INTENZITA

Úroveň fyzické námahy během tréninku musí překročit bod normální námahy, aniž by překročila bod dušnost a/nebo vyčerpání. Vhodnou referenční hodnotou může být puls. S každým tréninkem se kondice zvyšuje a proto by se měly tréninkové požadavky upravovat. To je možné prodloužením doby tréninku, zvýšením obtížnosti nebo změnou typu tréninku.

TRÉNINK SRDEČNÍ FREKVENCE

Pro určení tréninkové tepové frekvence můžete postupovat následovně. Upozorňujeme, že se jedná o orientační hodnoty. Pokud máte zdravotní problémy nebo si nejste jisti, poraďte se s lékařem nebo fitness trenérem.

01 Výpočet maximální tepové frekvence

Maximální hodnotu pulzu lze určit mnoha různými způsoby, protože maximální puls závisí na mnoha faktorech. Pro výpočet můžete použít vzorec (maximální tep = 220 - věk). Tento vzorec je velmi obecný. Používá se v mnoha produktech pro domácí sport k určení maximální tepové frekvence. Doporučujeme Sally Edwardsův vzorec. Tento vzorec přesněji vypočítá maximální tepovou frekvenci a zohledňuje pohlaví, věk a tělesnou hmotnost.

Vzorec Sally Edwards:

Muži:

Maximální srdeční frekvence = 214 - (0,5 x věk) - (0,11 x hmotnost)

Ženy:

Maximální srdeční frekvence = 210 - (0,5 x věk) - (0,11 x hmotnost)

02 Výpočet tréninkové tepové frekvence

Optimální tréninková tepová frekvence je dána cílem tréninku. K tomu byly vymezeny tréninkové zóny.

Zdraví - Zóna: Regenerace a kompenzace

Vhodné pro: Začátečníky / Typ tréninku: velmi lehký vytrvalostní trénink / Cíl: regenerace a podpora zdraví. Budování základního stavu.

Tréninková tepová frekvence = 50 až 60 % maximální tepové frekvence

Metabolismus tuků – zóna: Základy – vytrvalostní trénink 1

Vhodné pro: začátečníky i pokročilé / Typ tréninku: lehký vytrvalostní trénink / Cíl: aktivace metabolismu tuků (spalování kalorií), zlepšení vytrvalostního výkonu.

Tréninková tepová frekvence = 60 až 70 % maximální tepové frekvence

Aerobik – zóna: Základy – vytrvalostní trénink 1 až 2

Vhodné pro: začátečníky i pokročilé / Typ tréninku: středně vytrvalostní trénink / Cíl: Aktivace metabolismu tuků (spalování kalorií), zlepšení aerobního výkonu, Zvýšení vytrvalostního výkonu.

Tréninková tepová frekvence = 70 až 80 % maximální tepové frekvence

Anaerobní – Zóna: Základy – vytrvalostní trénink 2

Vhodné pro: pokročilé a závodní sportovce / Typ tréninku: středně vytrvalostní trénink nebo intervalový trénink / Cíl: zlepšení laktátové tolerance, maximální zvýšení výkonnosti.

Tréninková tepová frekvence = 80 až 90 % maximální tepové frekvence

Soutěž - zóna: Performance / Competition Training

Vhodné pro: sportovce a vysoce výkonné sportovce / Typ tréninku: intenzivní intervalový trénink a soutěžní trénink / Cíl: zlepšení maximální rychlosti a síly. **Varování!** Trénink v této oblasti může vést k přetěžování kardiiovaskulárního systému a poškození zdraví.

Tréninková tepová frekvence = 90 až 100 % maximální tepové frekvence

Vzorový výpočet

Muž, 30 let a váží 80 kg Jsem začátečník a rád bych zhubnul a zvýšil svou výdrž.

01: Maximální puls - výpočet

Maximální srdeční frekvence = 214 - (0,5 x věk) - (0,11 x hmotnost)

Maximální srdeční frekvence = 214 - (0,5 x 30) - (0,11 x 80)

Maximální tep = cca 190 tepů/min

02: Výpočet tréninkové tepové frekvence

Vzhledem k mým cílům a tréninkové úrovni mi nejvíce vyhovuje zóna metabolismu tuků.

Tréninková tepová frekvence = 60 až 70 % maximální tepové frekvence

Tréninková tepová frekvence = 190 x 0,6 [60 %]

Tréninková tepová frekvence = 114 tepů/min

Poté, co si nastavíte tréninkovou tepovou frekvenci pro vaši tréninkovou kondici popř. Jakmile si určíte cíle, můžete začít trénovat. Většina našich zařízení pro vytrvalostní trénink má snímače srdečního tepu nebo jsou kompatibilní s pásem srdečního tepu. Můžete si tak kontrolovat tepovou frekvenci během sledování tréninku. Pokud se tepová frekvence nezobrazuje na displeji počítače nebo chcete být na bezpečné straně a chcete zkontrolovat tepovou frekvenci, která by mohla být nesprávně zobrazena kvůli možným chybám aplikace nebo podobně, můžete použít následující nástroje:

- Měření tepu konvenčním způsobem (snímání tepu, např. na zápěstí a počítání tepů během minuty).
- Měření tepové frekvence vhodnými a kalibrovanými přístroji na měření tepové frekvence (k dostání v prodejních zdravotnických potřeb).
- Měření srdečního tepu pomocí jiných produktů, jako jsou monitory srdečního tepu, chytré telefony...

ČETNOST

Většina odborníků doporučuje kombinaci zdravého jídelníčku, který je nutné upravit podle tréninkového cíle, a fyzického cvičení třikrát až pětkrát týdně. Normální dospělý potřebuje dvakrát týdně cvičit, aby se udržela jeho aktuální kondice. Pro něj ke zlepšení kondice a změně tělesné hmotnosti potřebuje minimálně tři tréninky týdně. zůstává ideální samozřejmostí je frekvence pěti tréninků týdně.

USPOŘADÁNÍ TRÉNINKU

Každý trénink by se měl skládat ze tří tréninkových fází: „zahřívací fáze“, „tréninková fáze“ a „fáze zchlazení“. V „zahřívací fázi“ by se tělesná teplota a přísun kyslíku měly zvyšovat pomalu. To je možné pomocí gymnastických cvičení po dobu pěti až deseti minut. Poté by měla začínat skutečná tréninková „tréninková fáze“. Tréninková zátěž by měla být navržena podle tréninkové tepové frekvence. Pro podporu krevního oběhu po „tréninkové fázi“ a pro zabránění bolestivosti nebo namožení svalů je třeba po „tréninkové fázi“ dodržovat „fázi ochlazování“. Během tohoto období by měla být po dobu pěti až deseti minut prováděna protahovací cvičení a/nebo lehká gymnastická cvičení.

Příklad - protahovací cvičení pro fázi zahřívání a ochlazování

Svou zahřívací fázi začněte chůzí na místě po dobu alespoň 3 minut a poté proveďte následující gymnastická cvičení. Nepřehánějte cvičení a pouze pokračujte, dokud neucítíte lehké šubnutí. Tento Poté pozici držte. Doporučujeme provést zahřívací cvičení znovu na konci tréninku a to Ukončete trénink vytřesením končetin.



Sáhněte si levou rukou za hlavou na pravé rameno a táhněte pravou rukou jemně za levý loket. Po 20 sekundách paže vyměňte.



Co nejvíce se předkloňte a nechejte nohy téměř natažené. Prsty na rukou směřujte směrem k prstům na nohou. 2 x 20 sekund.



Sedněte si s jednou nohou nataženou na podlaže a předkloňte se a rukama si sáhněte na chodidlo. 2 x 20 sekund.



Klekněte si do širokého výpadu vpřed a opřete se rukama o podlahu. Pánev tiskněte dolů. Po 20 sekundách vyměňte nohu.

MOTIVACE

Klíčem k úspěšnému programu je pravidelný trénink. Na každý tréninkový den byste si měli stanovit přesný čas a místo a připravovat se na něj i duševně. Trénujte pouze tehdy, když máte dobrou náladu a mějte Vás cíl neustále před očima. Při kontinuálním tréninku budete den za dnem zjišťovat, jak se vyvíjíte a jak se postupně blížíte k Vašemu osobnímu tréninkovému cíli.

SEZNAM DÍLŮ – SEZNAM NÁHRADNÍCH DÍLŮ

Označení - Objednací číslo : **EM8000 - 2410**
 Datum technických údajů: **09.12.2024**
 Rozměry cca.: L 110 x B 52 x H 138 cm
 Prostorové požadavky: 3,5 m²
 Hmotnost výrobku cca.: 34,5 kg
 Hmotnost uživatele (max.): 150 kg
 Uživatelská velikost (min.-max.): 150 - 200 cm

- Držák na tablet/smartphone
- Bluetooth připojení pro Kinomap APP (IOS a Android)
- Bluetooth připojení pro volitelný BT pás na měření tepu
- Napájecí adaptér s elektrickými údaji: 220-240V/50-60Hz~/65Watt

VLASTNOSTI

- Indukční brzdový systém
- cca 7 kg setrvačnick
- 32-úrovňová počítačem řízená regulace odporu
- 12 předdefinovaných programů zatížení
- 5 programů tepové frekvence se specifikací tepové frekvence
- 4 samostatné programy (U1-U4)
- 1 ruční program
- 1 wattový program nezávislý na rychlosti
- Tělesný tuk – analýza a test zdatnosti
- Ruční měření tepu
- Sedlo nastavitelné horizontálně i vertikálně
- Nastavitelný sklon řídítek a sedla
- Transportní válečky a koncovky pro nastavení výšky podlahy
- Podsvícený LCD displej zobrazuje současně: čas, vzdálenost, Rychlost, cca kalorie, otáčky za minutu, wattů a pulz

NOTE

Pokud je některá součást mimo provoz nebo chybí, nebo pokud v budoucnu potřebujete náhradní díl, kontaktujte nás.

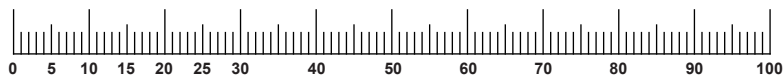
Top-Sports Gilles GmbH

Friedrichstraße 55, 42551 Velbert
 www.christopeit-sport.com
 Telefon: +49 (0)20 51 / 60 67-0
 Telefax: +49 (0)20 51 / 60 67-44
 e-mail: info@christopeit-sport.com

Tento produkt je vytvořen pouze pro soukromé domácí sportovní aktivity a není nám povolen v komerčním resp profesionální oblasti. Domácí sport třída použití H/A.

Obr. č.	Označení	Rozměry	Množství	Namontované na	ET číslo
1	Počítač		1	18	36-2410-03-BT
2	Šroub	M5x12	6	1+40	39-9903
3	Kryt na řídítka		2	6	36-2410-09-BT
4	Kulatá zátka	25	2	6	39-9847
5	Pulzní kabel		2	1+8	36-2410-10-BT
6	Řídítka		1	18	33-2410-04-SW
7	Phillips šroub	4x25	2	8	36-9111-38-BT
8	Ruční snímač tepu		2	6	36-2410-11-BT
9L	Kapota řídítek vlevo		1	9R+18	36-2410-07-BT
9R	Kapota řídítek vpravo		1	9L+18	36-2410-08-BT
10	Šroub	M5x15	2	9	39-9851
11	Sedadlo		1	13	36-2410-12-BT
12	Upevňovací díl		1	13	36-2410-26-BT
13	Sedlové saně		1	17	33-2410-05-SW
14	Čtvercová zástrčka	20x40	2	13	36-2410-27-BT
15	Distanční trubka	8x13x48	1	16	36-9806228-BT
16	Aretační šroub řídítek	M8x75	1	18	36-9211-16-BT
17	Držák sedadla		1	13+39	33-2410-03-SW
18	Nosná trubka řídítek		1	39	33-2410-02-SW
19	Podložka ohnutá	8//19	4	21	39-10018-CR
20	Pružinový kroužek	à M8	8	21	39-9864-VC
21	Šroub s vnitřním šestihranem	M8x20	4	18	39-9886-CR
22	Propojovací kabel		1	1+23	36-2410-14-BT
23	Ovládací kabel		1	22+40	36-2410-15-BT
24	Rychlé vydání	M16	1	39	36-2410-16-BT
25	Kabel snímače		1	39+40	36-2229-23-BT
26	Plastové kluzáky pro hnací rámy	40x80	1	39	36-2410-17-BT
27	Podložka	10//25	1	12	39-9989-CR
28	Šroub hvězdicové rukojeti	M10x22	1	12	36-2410-28-BT
29	Přední nožní trubka		1	39	33-2410-06-SW
30L	Koncovka s transportním válečkem vlevo		1	29	36-1907-10-BT
30R	Koncovka s transportním válečkem vpravo		1	29	36-1907-11-BT
31	Klobouk matka	M8	2	33	39-9900-SW
32	Podložka	8//16	5	33,42+53	39-9962
33	Přepavní šroub	M8x45	2	29	39-9953
34	Kuličkové ložisko	6004-2RS	2	51	36-9217-32-BT
35	Distanční kroužek	20//25x1t	2	51	36-9925523-BT

Obr. č.	Označení	Rozměry	Množství	Namontované na	ET číslo
36	Distanční kroužek	20//25x2t	2	51	36-9925523-BT
37	Vlnitá podložka	20//25	1	51	36-9925532-BT
38	Bezpečnostní klip	C20	1	51	36-9925520-BT
39	Hlavní rám		1	29+49	33-2410-01-SW
40	Kontrolní panel		1	39	36-2410-18-BT
41	Propojovací kabel EMS		1	40+59	36-2229-28-BT
42	Šroub s vnitřním šestihranem	M8x25	2	49	36-10454
43	Šroub s vnitřním šestihranem	M6x15	5	53+59	39-9911
44	Pružinový kroužek	à M6	4	43	39-9865-SW
45	Podložka	6//14	5	43	39-9863
46	Zásuvka pro připojení k síti		1	60L	36-2229-24-BT
47L	Zadní kryt levé nohy		1	49	36-2410-19-BT
47R	Zadní kryt pravé nohy		1	49	36-2410-20-BT
48	Phillips šroub	M5x25	2	47	36-9825339-BT
49	Zadní nožní trubka		1	39	33-2410-07-SW
50	Řemenice pohonu řemenem		1	51	33-2410-09-SI
51	Pedálovou osou		1	34+50	33-2410-08-SW
52	Šestihranný šroub	M8x12	3	51	39-9886-CR
53	Držák napínací kladky		1	59	33-2410-10-SW
54	Řemen	410J6	1	50+59	36-9820115-BT
55	Napínací válec		1	63	36-9214-28-BT
56	Vlnitá podložka	10//15	1	53	36-1508-11-BT
57	Sebejistící matka	M8	1	53	39-9918-CR
58	Pružina napínací konzoly		1	39+53	36-2410-21-BT
59	Setrvačnick		1	39	33-2229-14-SW
60L	Kapota vlevo		1	39+60R	36-2410-01-BT
60R	Kapota vpravo		1	39+60L	36-2410-02-BT
61	Phillips šroub	M5x20	9	25+60	36-9825233-BT
62	Phillips šroub	4x20	7	60	36-9825338-BT
63	Konektor		1	60	36-1508-10-BT
64L	Dekorační vložka vlevo		1	60L	36-2410-04-BT
64R	Dekorační vložka vpravo		1	60R	36-2410-05-BT
65	Pryžový kroužek pro nosnou trubku řídicítek		1	18+66	36-2410-22-BT
66	Kryt nosné trubky řídicítek		1	18	36-2410-23-BT
67	Gumový kroužek na kryt		1	39+60	36-2410-24-BT
68	Kulatý kryt		2	60	36-2410-06-BT
69L	Levé rameno pedálu	9/16"	1	51+70R	33-2410-11-SW
69R	Pravé rameno pedálu	9/16"	1	51+70L	33-2410-12-SW
70L	Pedál vlevo	9/16"	1	69L	36-9806229-BT
70R	Pedál vpravo	9/16"	1	69R	36-9806230-BT
71	Nápravový šroub	M8x20	2	69	39-9886-CR
72	Krycí uzávěr		2	69	36-9840-15-BT
73	Aretační šroub řídicítek	26V=DC/2,5A	1	46	36-2229-11-BT
74L	Pásek pro zajištění pedálu na levé straně		1	70L	36-9916-13-BT
74R	Pásek pro zajištění pedálu vpravo		1	70R	36-9916-14-BT
75	Magnet		1	50	36-9825506-BT
76	Víceklíčové		1		36-9107-28-BT
77	Imbusový klíč	6	1		36-9107-27-BT
78	Sedlový saňový kluzák		1	17	36-2410-28-BT
79	Montážní a provozní návod		1		36-2410-29-BT





DE EU-KONFORMITÄTSERKLÄRUNG

GB EC-DECLARATION OF CONFORMITY

Top-Sports Gilles GmbH
Friedrichstr. 55, D - 42551 Velbert

Top-Sports Gilles GmbH
Friedrichstr. 55, D - 42551 Velbert

erklärt, in alleiniger Verantwortung, dass die Produkte:

declares, in our sole responsibility, that the products:

Artikelbezeichnung:
EM 8000 Art.-Nr. 2410

Article:
EM 8000 Art.-No. 2410

Produktbezeichnung:
Ergometer – Stationäre Trainingsgeräte

Product description:
Ergometer – stationary training equipment

mit den folgenden grundlegenden Anforderungen der nachfolgender EG Richtlinien übereinstimmen

comply with the following essential requirements of the following EU directives

**2014/53/EU (RED) Funkanlagen-Richtlinie
2011/65/EU RoHS Richtlinie zur Beschränkung der Verwendung gefährlicher Stoffe**

**2014/53/EU (RED) Radio Equipment Directive
2011/65/EU (RoHS) Restriction of Hazardous Substances**

und den zusätzlichen Normen, Richtlinien und Bestimmungen entsprechen:

and additionally standards, guidelines and regulations:

EN 301 489-1 V2.2.3
EN 301 489-17 V3.2.4
EN 300 328 V2.2.2
EN 55032:2015+A11:2020
EN 55035:2017+A11:2020
EN 62479:2010
EN IEC 61000-3-2:2019
EN 61000-3-3:2013+A1:2019
EN ISO 20957-1:2013
EN ISO 20957-5:2016

EN 301 489-1 V2.2.3
EN 301 489-17 V3.2.4
EN 300 328 V2.2.2
EN 55032:2015+A11:2020
EN 55035:2017+A11:2020
EN 62479:2010
EN IEC 61000-3-2:2019
EN 61000-3-3:2013+A1:2019
EN ISO 20957-1:2013
EN ISO 20957-5:2016

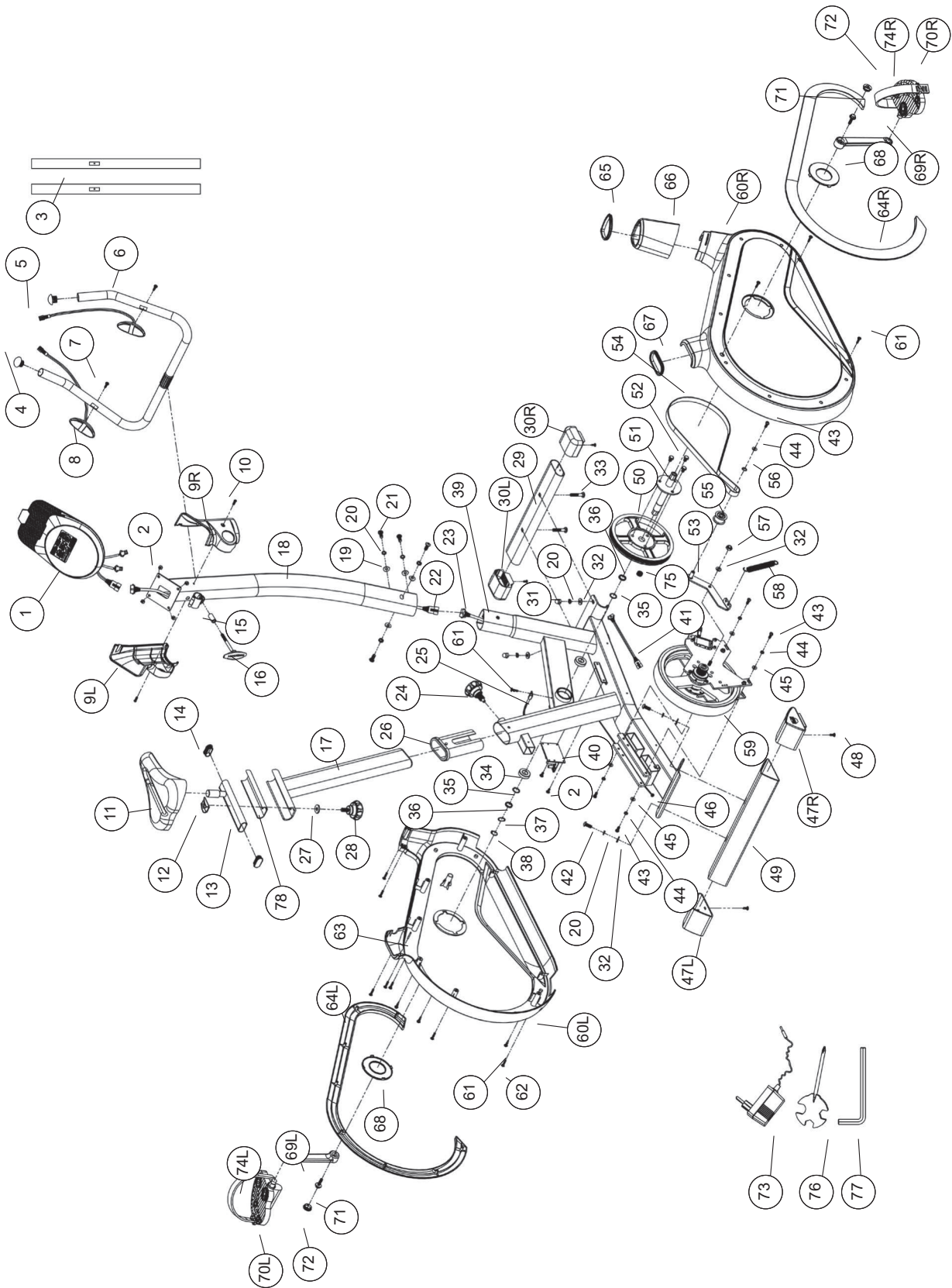
Unterzeichnet im Namen und in Verantwortung für:
Signed on behalf of and under responsibility for:

Velbert, den 26.06.2024

Top-Sports Gilles GmbH

Ort/Place, Datum / Date

Marco Schenkelberg
(CEO / Geschäftsführer)



Service / Hersteller

Bei Reklamationen, notwendigen Ersatzteilbestellungen oder Reparaturen wenden Sie sich bitte an unsere Service Abteilung.

Top-Sports Gilles GmbH

Friedrichstrasse 55
 D - 42551 Velbert
<http://www.christopeit-sport.com>

Tel.: +49 (0)2051/6067-0
 Fax: +49 (0)2051/6067-44
info@christopeit-sport.com



© by Top-Sports Gilles GmbH D-42551 Velbert (Germany)