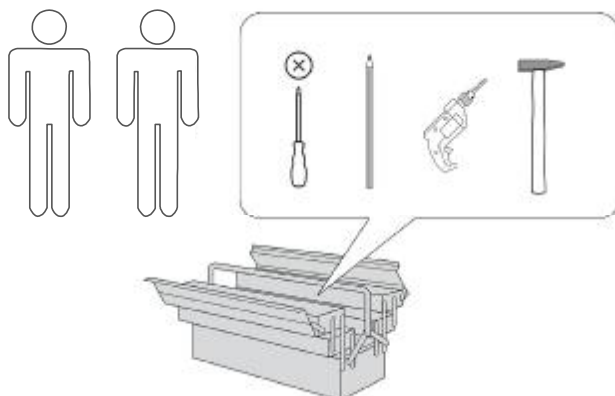


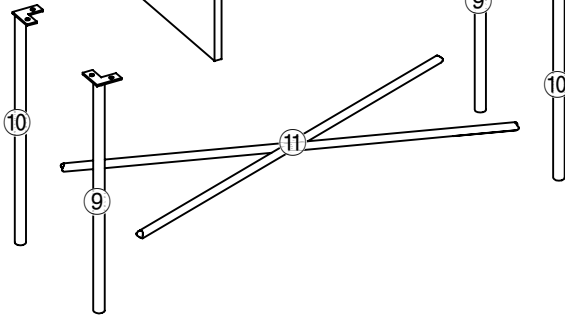
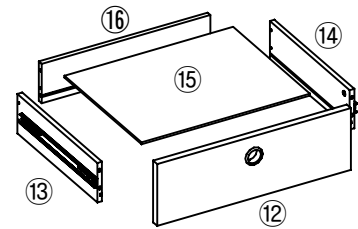
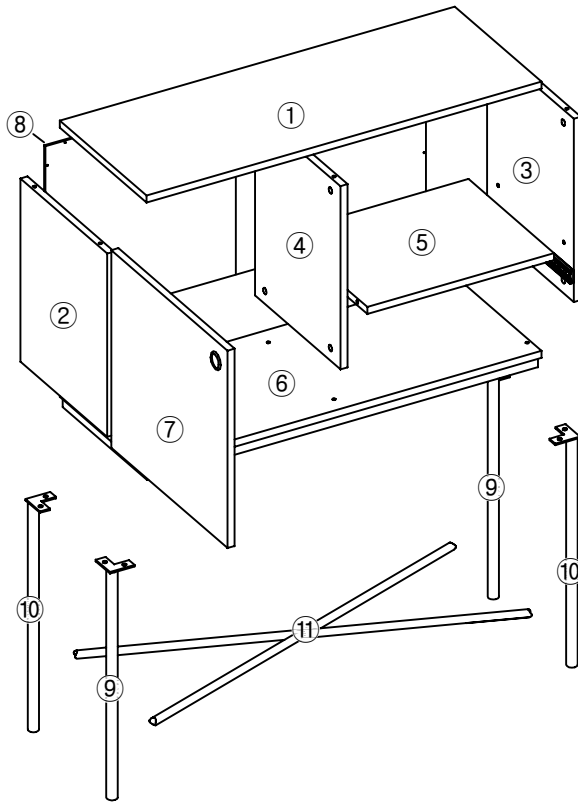
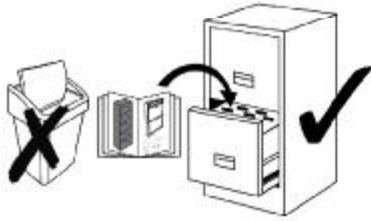
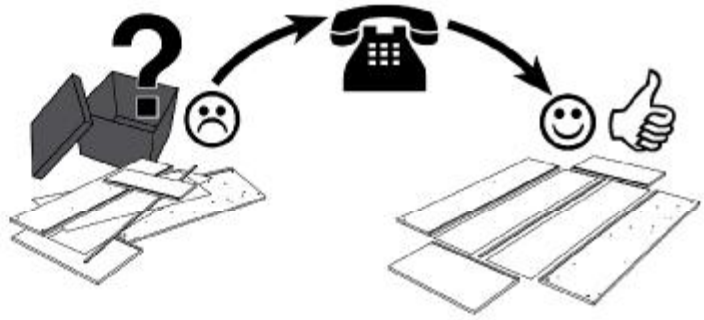
- |   |                             |   |                         |
|---|-----------------------------|---|-------------------------|
| Ⓛ | Montageanleitung            | Ⓒ | Assembly instructions   |
| Ⓧ | Notice de montage           | Ⓜ | Istruzioni di montaggio |
| Ⓝ | Handleiding voor de montage | Ⓟ | Instrukcja montażu      |
| Ⓒ | Montážní návod              | Ⓢ | Návod na montáž         |
| Ⓜ | Szerelési utmutató          | Ⓡ | Instrucțiuni de montaj  |
| Ⓣ | Montaj talimatı             | Ⓡ | Инструкция по монтажу   |




















Ausgabe:20210804

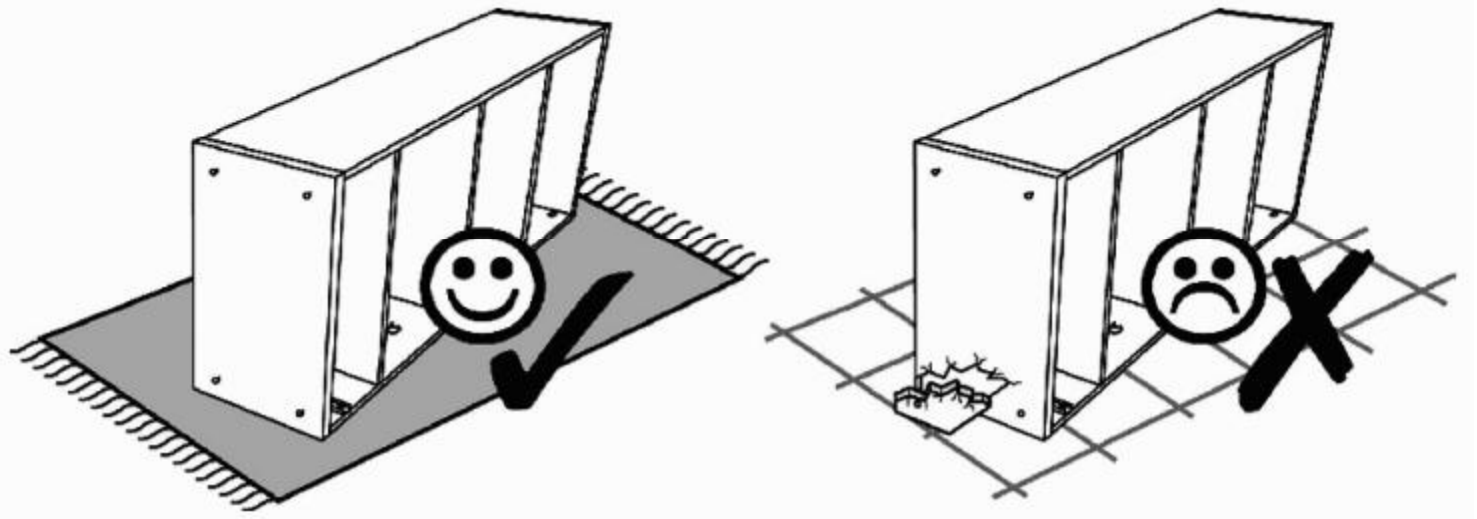


Service • Assistenza • Dienstverlening • Serwis  
 Servis • Szerviz • Сервисная служба

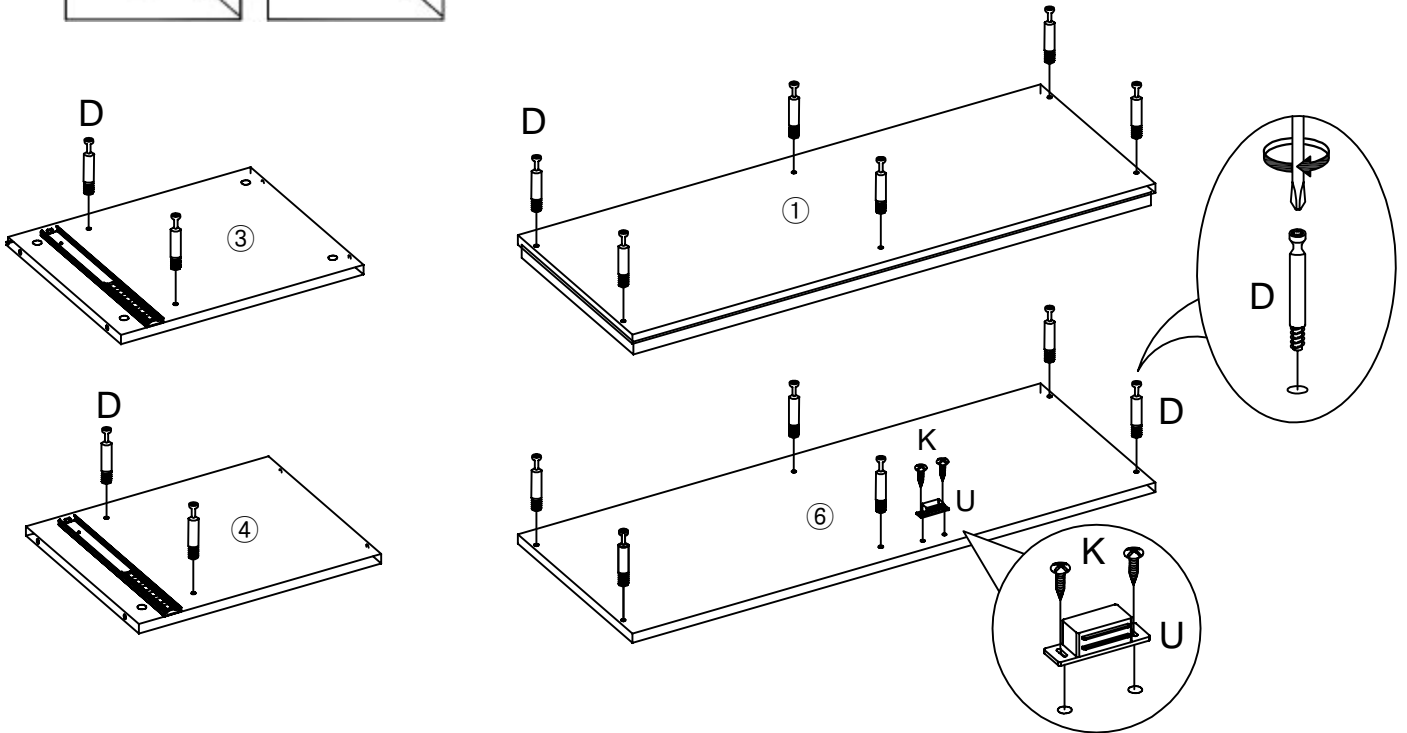
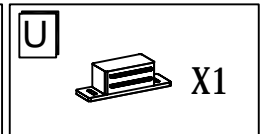
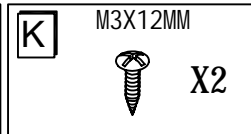
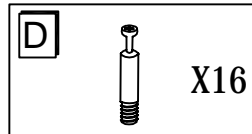
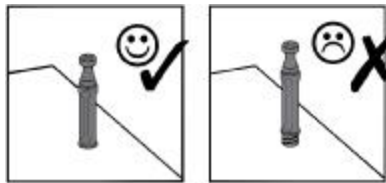
Name • Nom • Nome • Naam Nazwa • Jméno • Názov • Név Denumire • Isim • Название	MARIELLAHB
Nr. • No. • N° • Номер • Č. Sz	9001 2969 / 6391 9548
Typ • Type • Tip • Típus • Tipo Тип	YS-CB6648



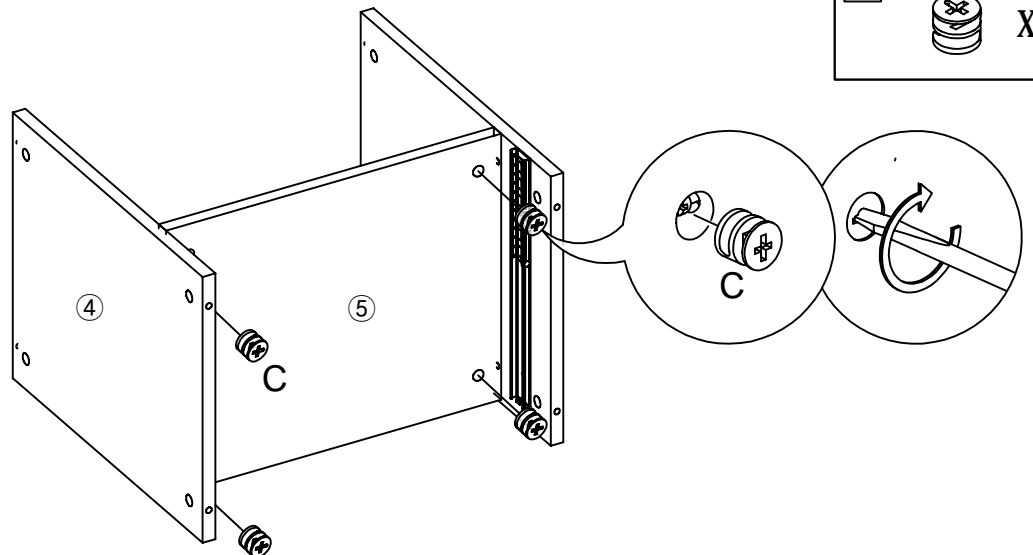
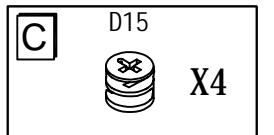
<b>A</b> M6X12MM  X8	<b>B</b> M6X30MM  X4	<b>C</b> D15  X16	<b>D</b>  X16	<b>E</b> D12  X4
<b>F</b>  X4	<b>G</b> M4X25MM  X4	<b>H</b>  X2	<b>J</b> M4X15MM  X8	<b>K</b> M3X12MM  X20
<b>L</b>  X4	<b>M</b>  X1	<b>N</b> M3X15MM  X1	<b>P</b> D10  X1	<b>Q</b>  X1
<b>R</b>  X1	<b>S</b> M4X50MM  X1	<b>T</b> D16  X1	<b>U</b>  X1	




1

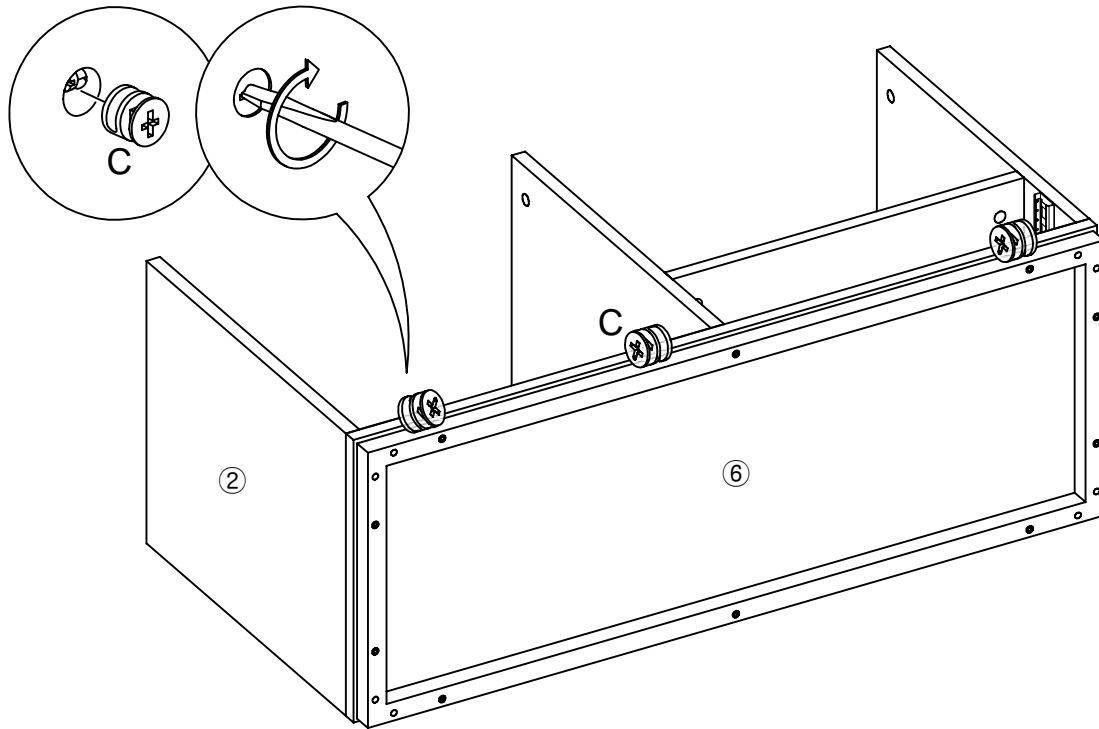


2




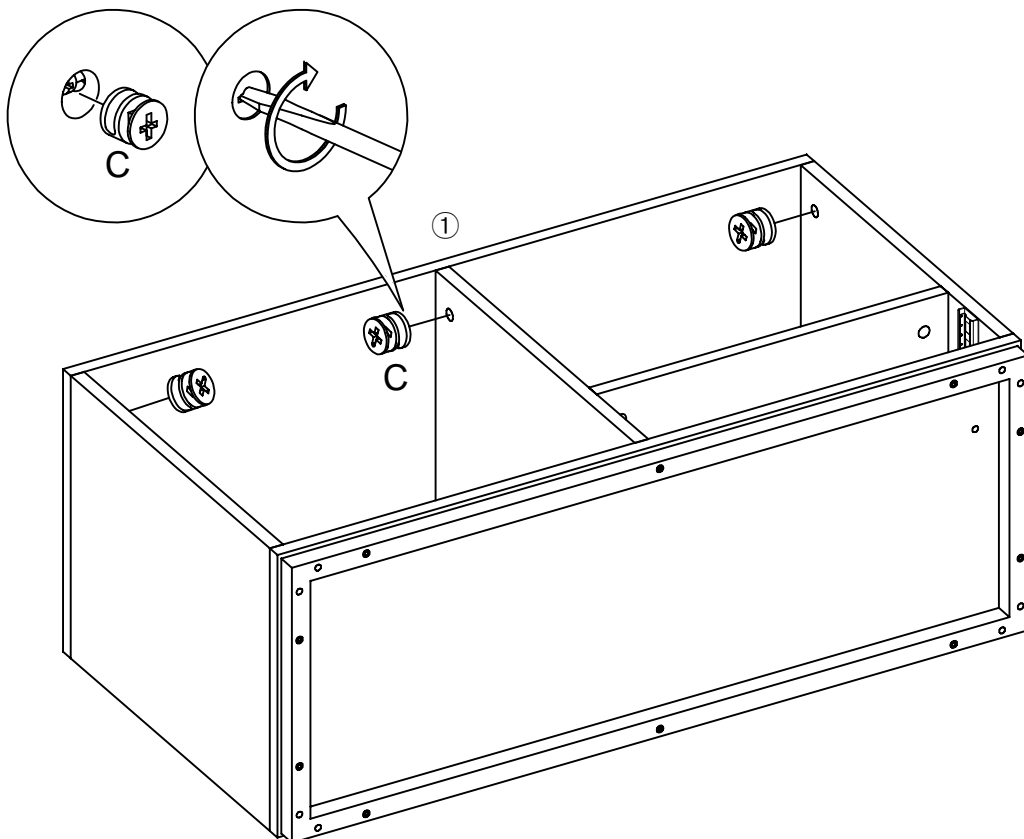
3

C	D15
	X6





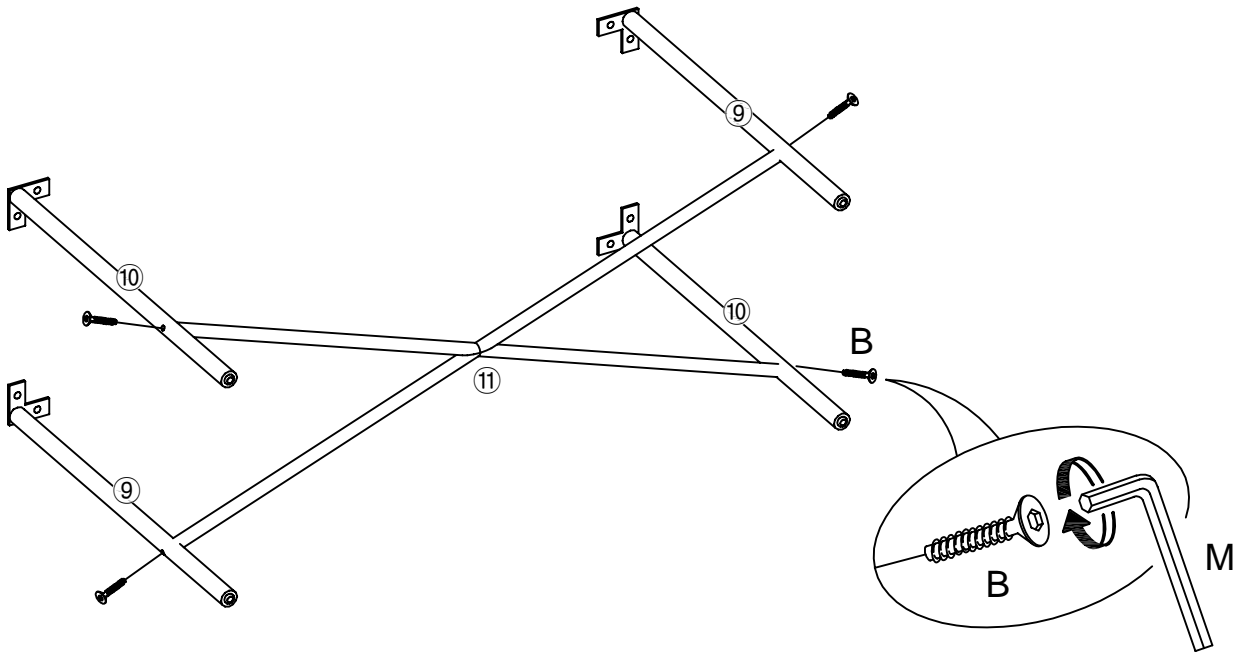
4

C	D15
	X6






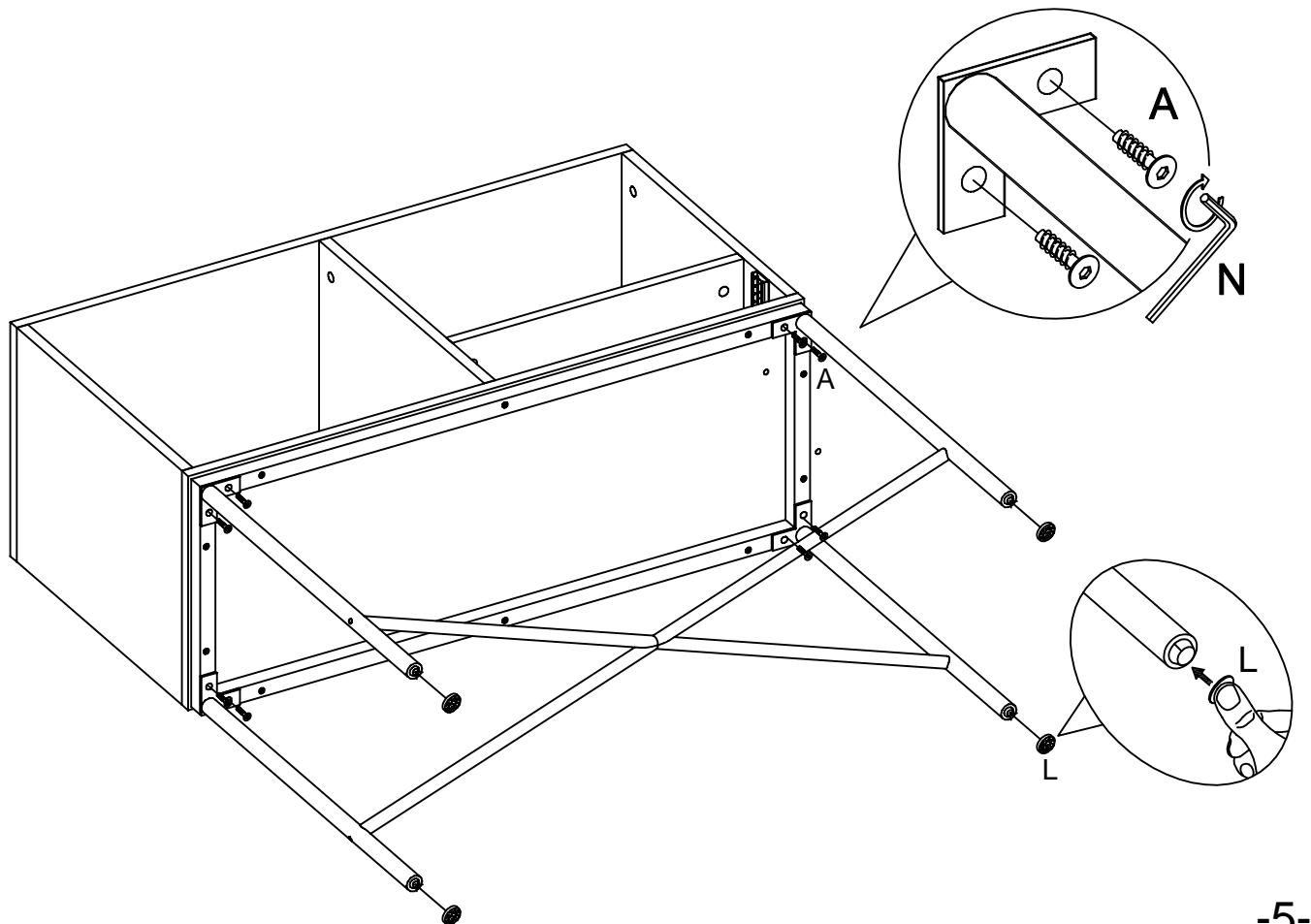
5

<b>B</b>	M6X30MM		
	X4	<b>M</b>	
			X1

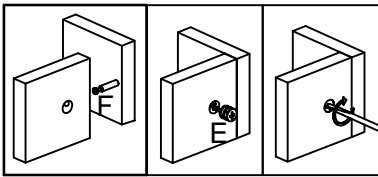
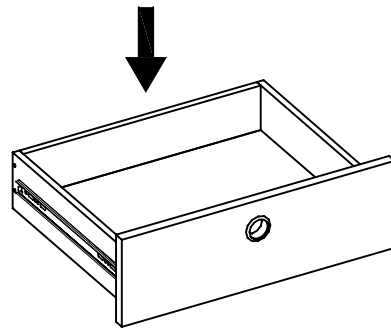
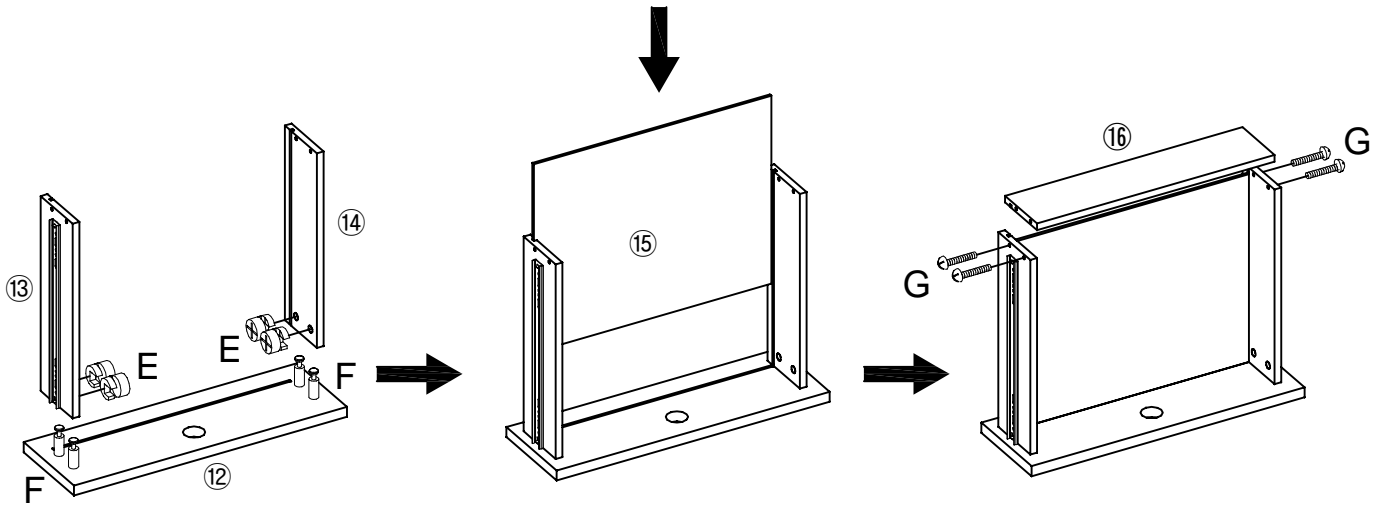
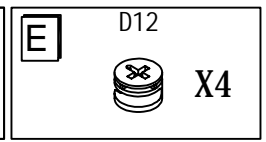
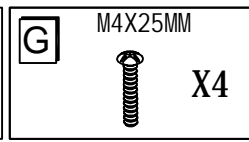
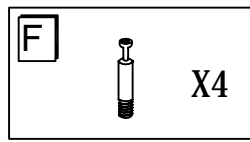
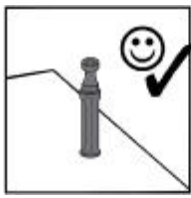


6

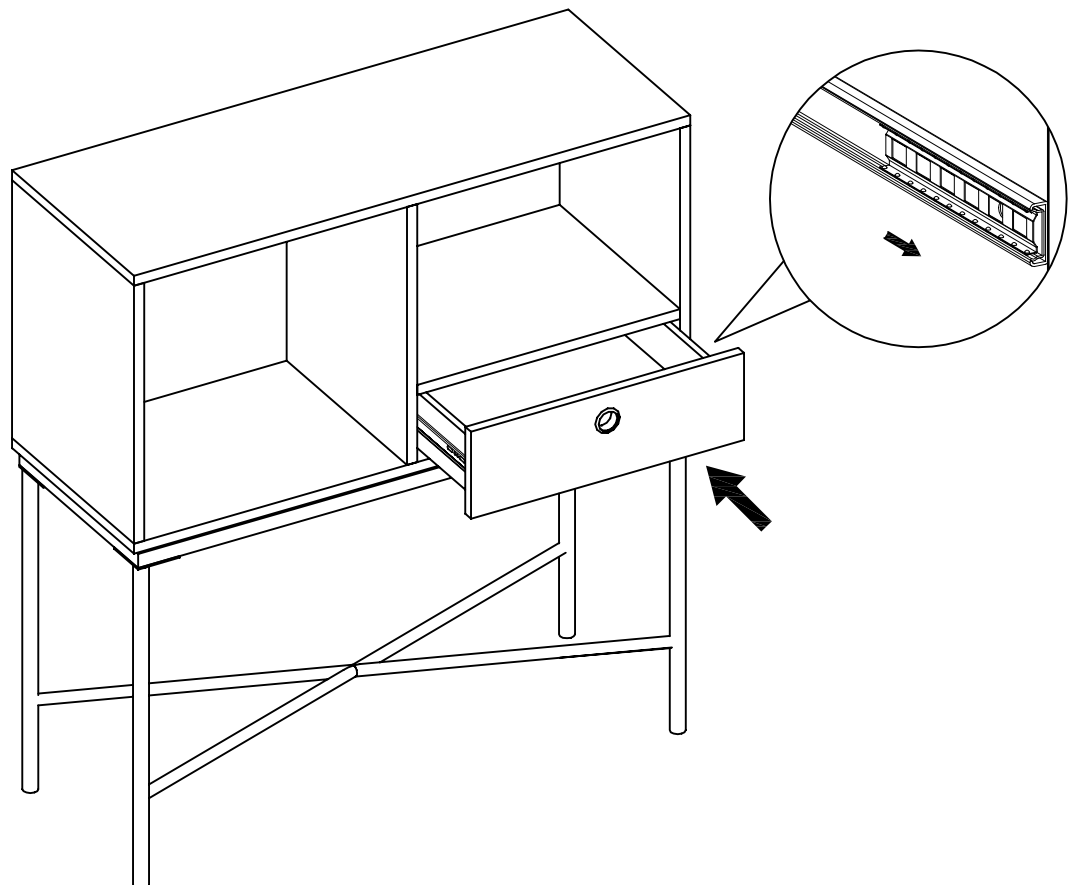
<b>A</b>	M6X12MM		
	X8	<b>N</b>	
		<b>L</b>	
			X4



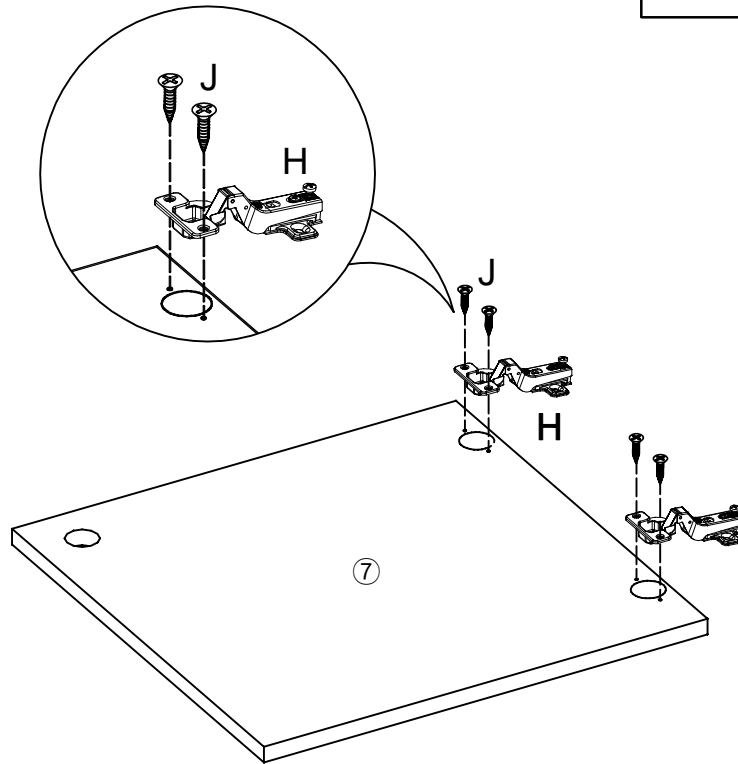
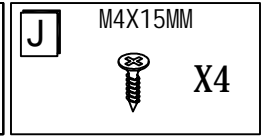
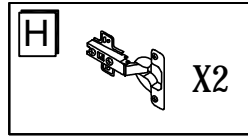
7



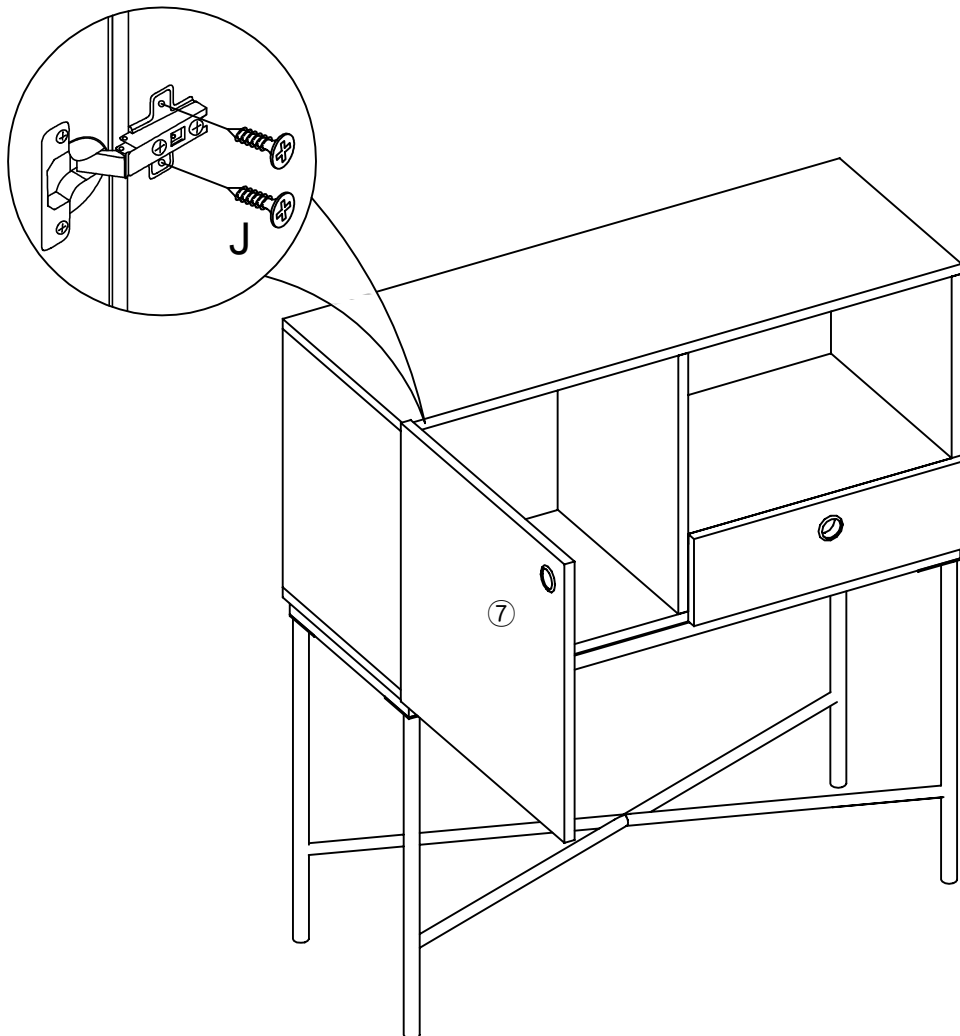
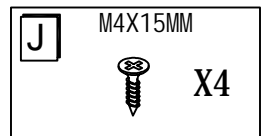
8




9





10




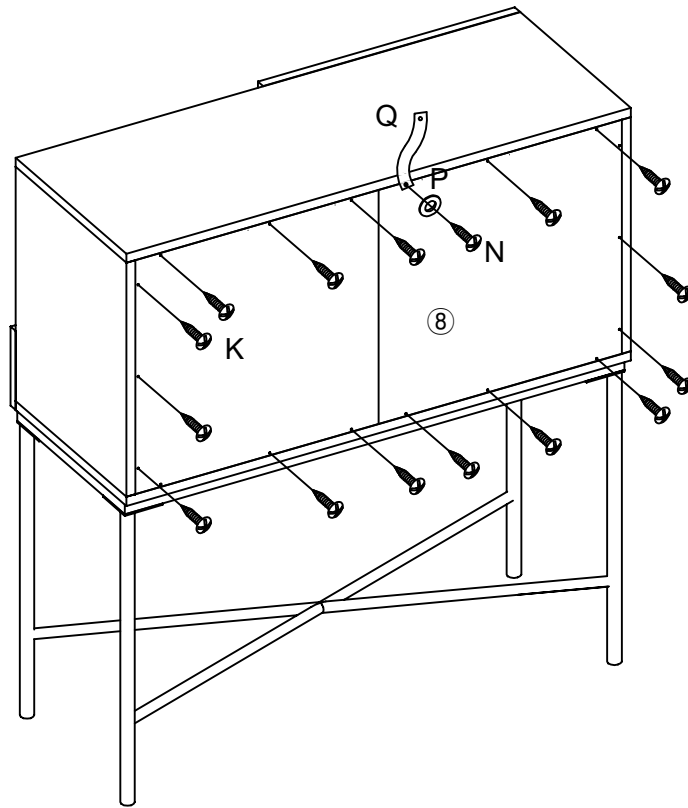
11

**K** M3X12MM  
 X18


**N** M3X15MM  
 X1

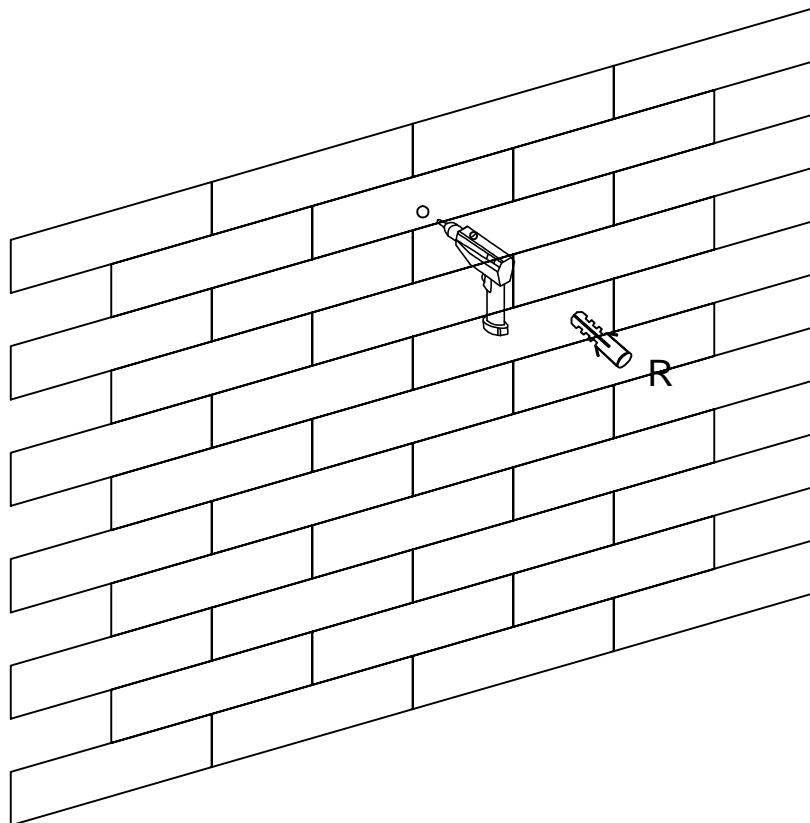
**P** D10  
 X1

**Q**  
 X1

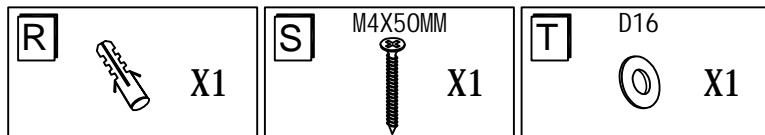


12

**R**  
 X1







**Sicherheitshinweise • Safety instructions • Consignes de sécurité •**

**Norme di sicurezza • Veiligheidsinstructies • Wskazówki bezpieczeństwa •**

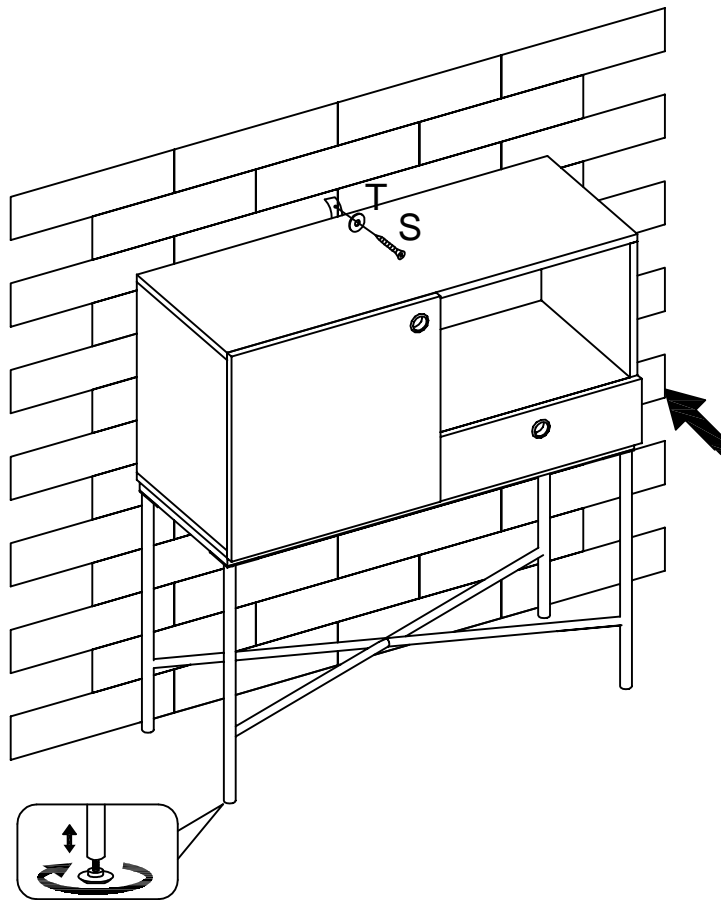
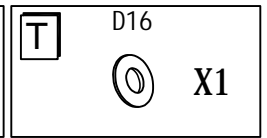
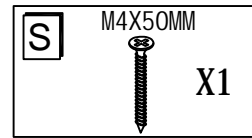
**Bezpečnostní pokyny • Bezpečnostné pokyny • Biztonságtechnikai**

**tudnivalók • Instrucțiuni referitoare la siguranță • Güvenlik uyarıları •**

**Правила техники безопасности**

<b>D</b>	Das beigefügte Wandbefestigungsmaterial (Dübel und Schrauben) eignet sich nur für festes Mauerwerk (z.B. Beton- oder Ziegelwände). Für andere Wandaufbauten sind eventuell Spezialdübel und andere Schrauben notwendig. Ziehen Sie gegebenenfalls eine Fachkraft zurat
<b>GB</b>	The enclosed wall mounting materials (dowels and screws) are only suitable for solid masonry (e. g. concrete or brick walls). Special dowels and other screws may be necessary for other wall constructions. If necessary, please consult a qualified professional.
<b>FR</b>	Le matériel de fixation murale fourni (chevilles et vis) convient uniquement à des murs solides (p. ex. murs en béton ou en briques). Pour les autres constructions de murs, il faut éventuellement des chevilles spéciales et d'autres vis. Faites-vous conseiller par un spécialiste.
<b>IT</b>	I materiali di fissaggio allegati (tasselli e viti) sono adatti solo ai muri compatti (ad es. di calcestruzzo o mattoni). Per altri tipi di pareti è probabile che occorrono tasselli speciali e altre tipologie di viti. Richiedere eventualmente il consiglio di un esperto.
<b>NL</b>	Het bijgeleverde bevestigingsmateriaal (pluggen en schroeven) is geschikt voor vaste muren (bijv. betonnen of bakstenen muren). Voor andere muurconstructies zijn eventueel speciale pluggen en andere schroeven noodzakelijk. Consulteer eventueel een vakman.
<b>PL</b>	Załączony zestaw montażowy do zamocowania artykułu do ściany (kołki, wkręty, haki itp. ), przeznaczony jest wyłącznie do montażu artykułu na ścianach wykonanych z cegły lub betonu. Przy montażu artykułu na ścianie wykonanej z innych materiałów, należy zastosować odpowiednie do niej zamocowania. W razie wątpliwości prosimy zasięgnąć porady fachowca.
<b>CZ</b>	Příložený materiál pro montáž na stěnu (hmoždinky a šrouby) je vhodný jen pro pevné zdivo (např. betonové nebo cihlové stěny). Pro jiné skladby stěn budou případně nutné speciální hmoždinky a jiné šrouby. Poradte se případně s odborníkem.
<b>SK</b>	Priložený materiál pre upevnenie na stenu (hmoždinky a skrutky) je vhodný len pre pevné murivo (napr. betónové alebo tehlové steny). Pre iné steny sú potrebné príp. špeciálne hmoždinky a iné skrutky. V prípade potreby sa poradte s odborníkom.
<b>HU</b>	A mellékelt fali rögzítőkészlet (tipli és csavarok) csak tömött falazatban (pl. betonfalban, téglafalban) használható. Más faltípusokhoz speciális tiplire és csavarra lesz szükség. Szükség esetén kérje ki egy szakember véleményét.
<b>RO</b>	Materialul furnizat pentru montajul de perete (dibluri și șuruburi) este adecvat numai pentru zidărie solidă (de exemplu pereți din beton sau din cărămidă). Pentru alte structuri de pereți, este posibil să fie necesare dibluri speciale, precum și alte șuruburi. Dacă este necesar, consultați un specialist.
<b>TR</b>	Teslimat kapsamındaki duvar tipi sabitleme materyali (dübel ve vidalar) sadece beton ve tuğla duvarları gibi sağlam duvar yapıları için uygundur. Başka duvar yapıları için özel dübeller veya başka vidalar gerekli olabilir. Gerekirse bir uzmandan yardım alınız.
<b>RU</b>	Входящий в комплект поставки материал для крепления на стене (дюбели и болты) предназначен только для прочных каменных стен (например, бетонных или кирпичных). Для других типов стен используйте по мере необходимости специальные дюбели и другие болты. По мере необходимости обратитесь за помощью к специалистам.

14



15

- Türen einstellen (Scharniere justieren)**  
**Adjusting the doors (adjusting the hinges)**  
**Régler les portes (ajuster les charnières)**  
**Sistemare le porte (regolare le cerniere)**  
**Deuren instellen (scharnieren afstellen)**  
**Nastawi drzwi (wyregulowa zawiasy)**  
**Vyrovnejte dví ka (se i te záv sy)**  
**Nastavenie dverí (nastavenie závesov)**  
**állítsa be az ajtókat (állítsa be a zsanérokat)**  
**Reglare u i (ajustare balamale)**  
**Kaplarn ayarlanmas (mente elerin seviye ayar )**  
**Регулировка дверей (регулировка шарнира)**

