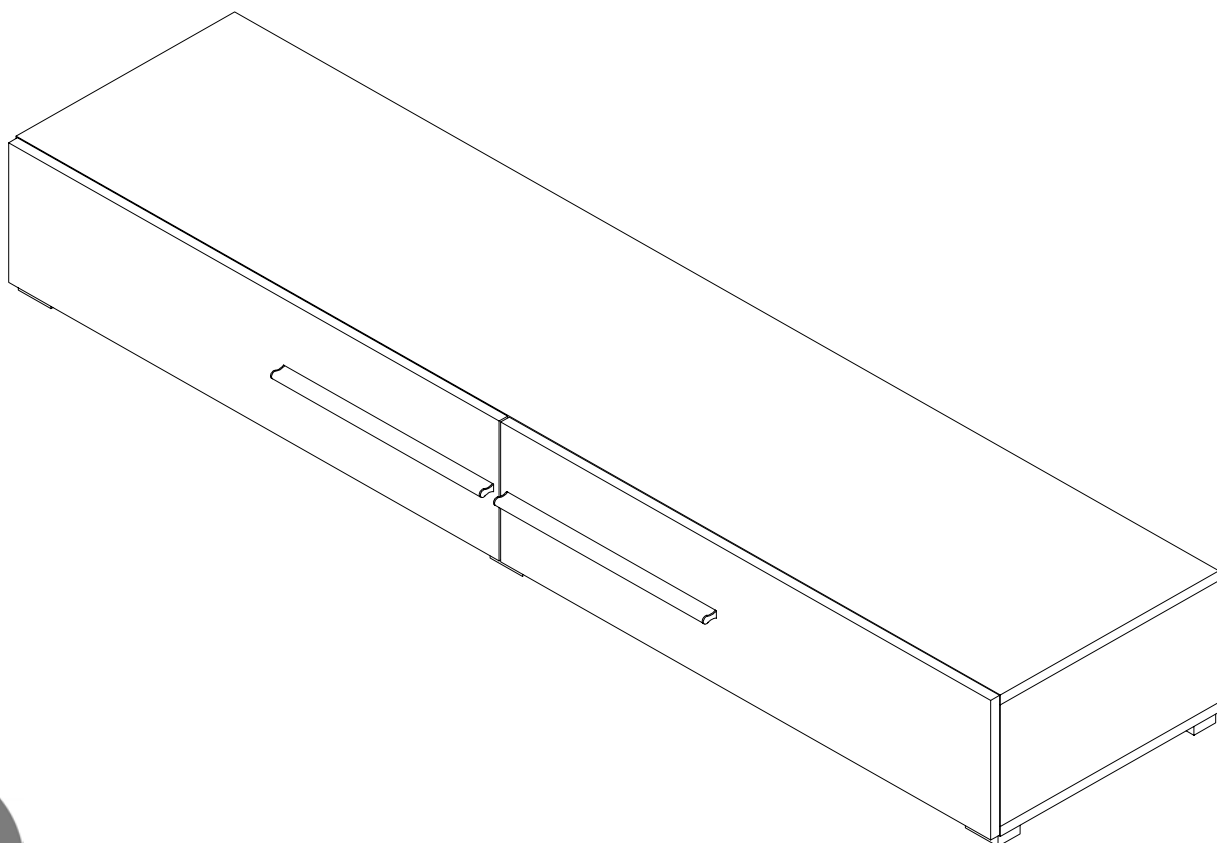


"AQUA 2" Unterteil 180



D

Montageanleitung

GB

Assembly instructions

NL

Handleiding voor de montage

PL

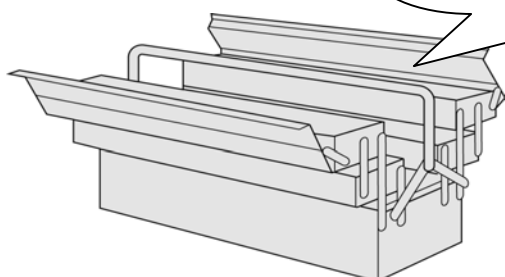
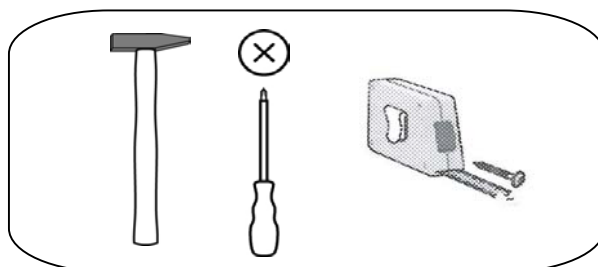
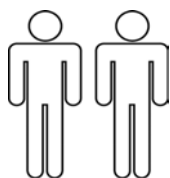
Instrukcja montazu

TR

Montaj talimati

RU

Инструкция по сборке



Service • Dienstverlening • Serwis • Servis • Сервисная служба

Name • Naam • Nazwa • Isim • Название

AQUA 2

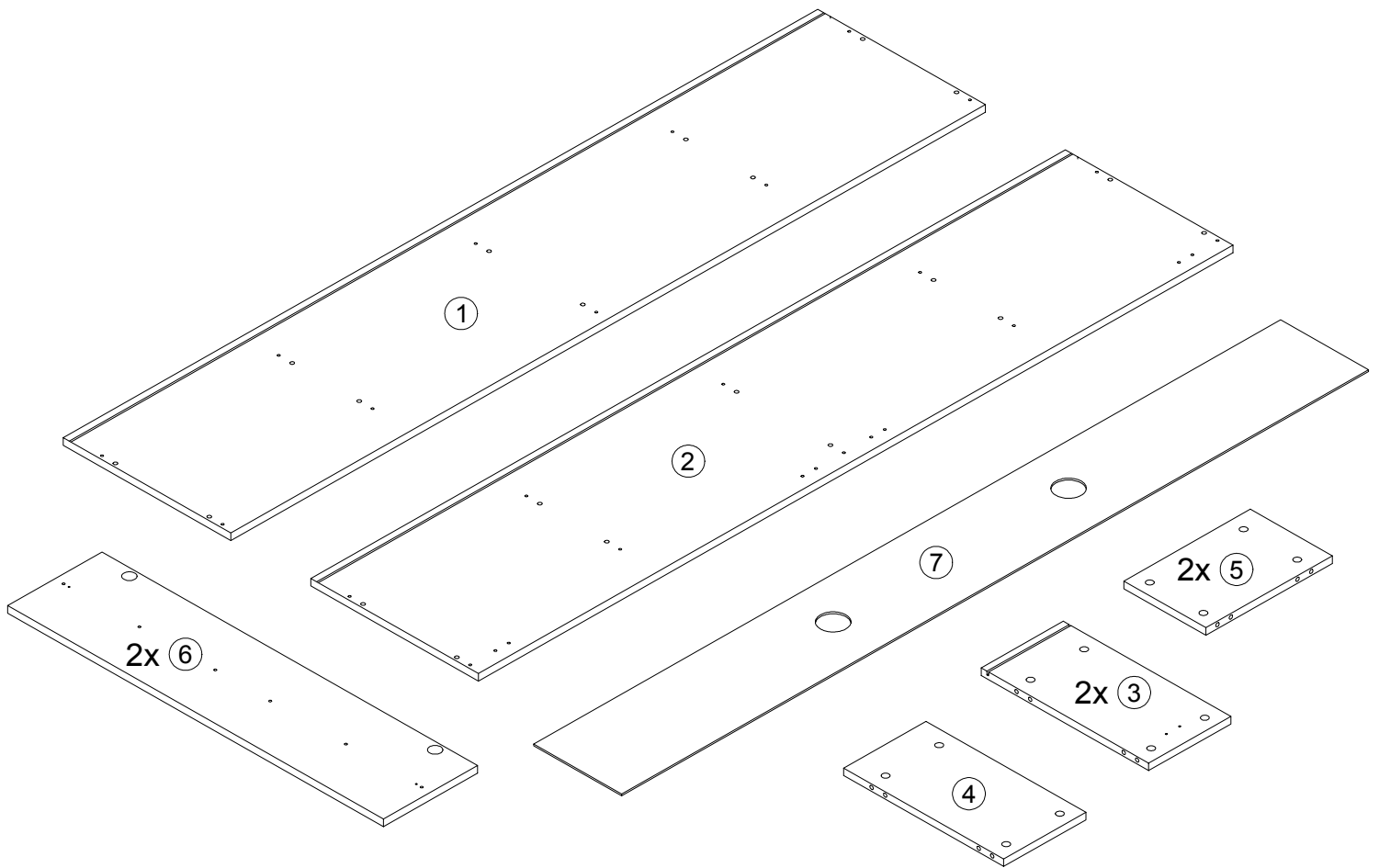
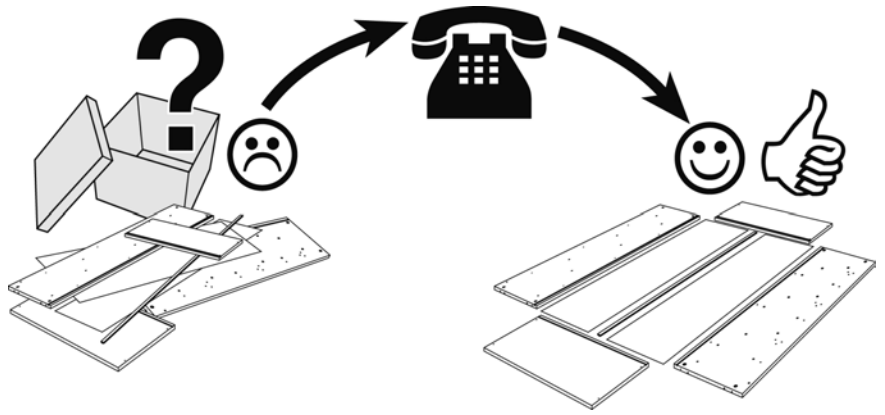
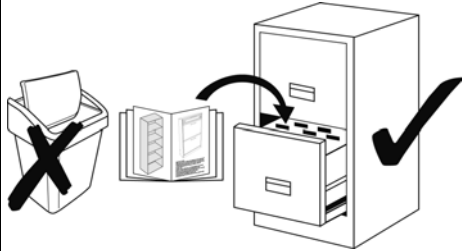
Typ • Type • Тип • Тип


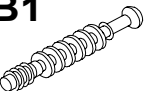
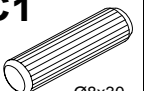
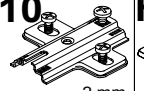

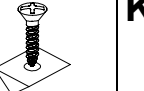
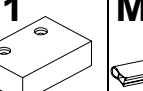
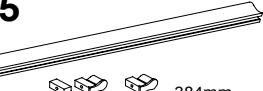




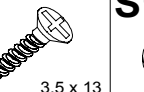
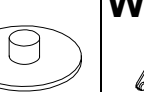
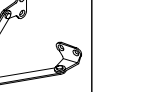
Unterteil 180cm

Nr. • No. • Номер

385 121 / 397 975

 **Schwarz / Weiß**



A1  20	B1  20	C1  Ø8x30 20	E10  2 mm 4	F16  Kr.0 mm 4	L1  4	K11  8	M25  384mm 2
N2  2,7 x 20 9	N12  4,0 x 25 6	P9  3,5 x 25 16	P10  3,5 x 13 8	P2  3,5 x 13 8	S1  20	W4  2	

