

A black and white artistic photograph of water splashing, with several ice cubes and numerous bubbles suspended in the air. The water surface is at the top, and the splashes and bubbles are scattered throughout the page.

Kühl-/Gefrierkombination

Benutzerhandbuch (nur Gefrierabteil)

RZ32*

SEG

Standgerät

SAMSUNG



Inhalt

Sicherheitsinformationen	4
Wichtige Symbole für Sicherheits- und Gefahrenhinweise:	7
Wichtige Warnhinweise für Transport und Aufstellungsort	8
Kritische Warnungen bei der Installation	8
Installationshinweise	13
Kritische Warnungen im Betrieb	14
Warnung im Betrieb	20
Warnhinweise im Betrieb	21
Warnhinweise zur Reinigung	24
Kritische Warnhinweise zur Entsorgung	25
Weitere Tipps zur ordnungsgemäßen Verwendung	27
Energiespartipps	28
Dieses Gerät ist zur Verwendung im Haushalt und ähnlichen Umgebungen bestimmt, wie z. B.:	29
Hinweise zur WEEE-Kennzeichnung	30
Installation	31
Die Kühl-/Gefrierkombination auf einen Blick	31
Installation Schritt-für-Schritt	32
Bedienung	37
Bedienfeld	37
SmartThings (nur entsprechend ausgestattete Modelle)	41
Spezialfunktionen	43
Wartung und Pflege	48
Ändern des Anschlags der Gerätetür	48
Umbau und Pflege	57
Reinigen	60
Ersetzen von Teilen	60
Fehlerbehebung	62
Allgemein	62
Hören Sie ungewöhnliche Geräusche aus dem Kühlschrank?	65
SmartThings (nur entsprechend ausgestattete Modelle)	67
Anhang	68
Sicherheitshinweise	68
Installationsanleitung	68
Angaben zur Temperatur	69
Angaben zum Modell und für die Bestellung von Ersatzteilen	72



Open Source Announcement

73

Inhalt

Deutsch 3

Sicherheitsinformationen

- Lesen Sie dieses Handbuch sorgfältig durch, um sicherzustellen, dass Sie die Merkmale und Funktionen dieser Kühl-/Gefrierkombination von Samsung kennen und bedienen können und Ihr neues Gerät sicher und effizient arbeitet.
- Dieses Gerät ist nicht zum Gebrauch durch Personen (auch Kinder) mit verminderten körperlichen, sensorischen oder geistigen Fähigkeiten oder einem Mangel an Erfahrung und Wissen bestimmt. Von dieser Regel darf nur abgewichen werden, wenn diese Personen unter Aufsicht stehen oder durch eine für ihre Sicherheit verantwortliche Person eine Unterweisung zur Bedienung des Geräts erhalten haben.
- Dieses Gerät darf von Kindern ab 8 Jahren und Personen mit verminderten körperlichen, sensorischen oder geistigen Fähigkeiten oder einem Mangel an Erfahrung und Wissen nur bedient werden, wenn sie unter Aufsicht stehen oder eine Unterweisung zum sicheren Umgang mit dem Gerät erhalten haben und die damit verbundenen Gefahren verstehen. Kinder dürfen nicht mit dem Gerät spielen. Kinder dürfen bei Reinigung und Wartung nur dann helfen, wenn sie dabei beaufsichtigt werden. Kinder im Alter von 3 bis 8 Jahren dürfen Kühlgeräte ein- und ausräumen.
- Die Warnungen und wichtigen Sicherheitsinformationen in diesem Benutzerhandbuch decken nicht alle denkbaren Umstände und Situationen ab.
Lassen Sie den gesunden Menschenverstand, Vorsicht und die notwendige Sorgfalt nicht außer Acht, wenn Sie Ihr Gerät installieren, warten und einsetzen.

- Da die folgenden Hinweise zum Betrieb für verschiedene Modelle gelten, können sich die Eigenschaften Ihres Geräts leicht von den in diesem Handbuch beschriebenen unterscheiden, und es kann sein, dass nicht alle Warnhinweise zutreffen. Bei Fragen oder Problemen wenden Sie sich an Ihr nächstgelegenes Kundendienstzentrum, oder holen Sie sich Hilfe und Informationen online unter www.samsung.com.
- Um die Entwicklung eines entflammaren Gas-Luftgemisches bei einem Leck des Kühlkreislaufs zu vermeiden, muss die Raumgröße entsprechend der eingesetzten Menge an Kältemitteln im Gerät gewählt werden.
- Schalten Sie das Gerät niemals ein, wenn es Anzeichen von Beschädigungen zeigt. Setzen Sie sich im Zweifelsfall mit Ihrem Händler in Verbindung. Der für die Aufstellung des Geräts vorgesehene Raum muss für je 8 g des Kältemittels R-600a im Gerät ein Raumvolumen von 1 m³ besitzen. Die Menge des in Ihrem Gerät eingesetzten Kältemittels können Sie an dem Typenschild im Innern des Geräts ablesen.
- Aus den Geräterohren austretendes Kältemittel kann sich entzünden oder zu Verletzungen an den Augen führen. Wenn Kältemittel aus den Rohren austritt, vermeiden Sie offene Flammen, und nehmen Sie entzündliche Gegenstände aus der Reichweite des Geräts. Lüften Sie außerdem sofort den Raum.
 - Andernfalls besteht Brand- oder Explosionsgefahr.
- Wartungs- oder Reparaturarbeiten dürfen nur von sachkundigem Fachpersonal ausgeführt werden.

- Bewahren in diesem Gerät keine explosiven Stoffe wie Sprühdosen mit brennbaren Treibmitteln auf.
- Beachten Sie bitte die folgenden Anweisungen, um eine Kontamination von Lebensmitteln zu vermeiden:
 - Längeres Öffnen der Tür kann zu einem deutlichen Temperaturanstieg in den Fächern des Gerätes führen.
 - Reinigen Sie regelmäßig die erreichbaren Entwässerungssysteme sowie die Oberflächen, die mit Lebensmitteln in Berührung kommen können.
 - Reinigen Sie die Wassertanks, wenn sie 48 Stunden lang nicht benutzt wurden und spülen Sie das an die Wasserversorgung angeschlossene Wassersystem, wenn Sie 5 Tage lang kein Wasser entnommen haben.
 - Bewahren Sie rohes Fleisch und Fisch in der Kühl-/ Gefrierkombination in geeigneten Behältern auf, damit sie nicht mit anderen Lebensmitteln in Berührung kommen und keine Flüssigkeit daraus auf andere Lebensmittel tropft.
 - Zwei-Sterne-Tiefkühlfächer eignen sich für die Aufbewahrung von tiefgefrorenen Lebensmitteln, für die Aufbewahrung oder Herstellung von Eiscreme und zur Herstellung von Eiswürfeln.
 - Ein-, Zwei- und Drei-Sterne-Fächer sind zum Einfrieren frische Lebensmittel nicht geeignet.
 - Wenn das Kühlgerät über einen längeren Zeitraum leer bleibt, empfehlen wir, es auszuschalten, abzutauen, zu reinigen, zu trocknen und die Tür offen zu lassen, um Schimmelbildung im Gerät zu verhindern.



Warnung: Feuergefahr / brennbare Materialien

Wichtige Symbole für Sicherheits- und Gefahrenhinweise:

Bitte beachten Sie alle Sicherheitshinweise in dieser Anleitung. In diesem Handbuch werden die folgenden Sicherheitssymbole verwendet.

WARNUNG

Gefährliche bzw. unsichere Praktiken, die zu **schweren Verletzungen, Sachschäden und/oder zum Tod** führen können.

VORSICHT

Gefährliche bzw. unsichere Praktiken, die zu **schweren Verletzungen und/oder Sachschäden** führen können.

HINWEIS

Nützliche Informationen, die dem Benutzer helfen, das Gerät zu verstehen bzw. nutzen.

Die folgenden Warnhinweise sollen Sie und andere vor Verletzungen schützen.

Befolgen Sie sie gewissenhaft.

Lesen Sie diesen Abschnitt aufmerksam durch, und bewahren Sie das Handbuch zum späteren Nachschlagen an einem sicheren Ort auf.



Sicherheitsinformationen

Wichtige Warnhinweise für Transport und Aufstellungsort

WARNUNG

- Achten Sie darauf, dass keine Teile des Kühlkreislaufs beschädigt werden, wenn Sie das Gerät transportieren oder aufstellen.
 - Aus den Geräterohren austretendes Kältemittel kann sich entzünden oder zu Verletzungen der Augen führen. Wenn Kältemittel austritt, vermeiden Sie offene Flammen oder potenzielle Zündquellen, und lüften Sie einige Minuten lang den Raum, in dem sich das Gerät befindet.
 - Bei diesem Gerät wird eine geringe Menge eines Isobutan-Kältemittels (R-600a) eingesetzt. Dies ist ein natürliches Gas mit hoher Umweltverträglichkeit, das allerdings auch brennbar ist. Achten Sie darauf, dass keine Teile des Kühlkreislaufs beschädigt werden, wenn Sie das Gerät transportieren oder aufstellen.

Kritische Warnungen bei der Installation

WARNUNG

- Stellen Sie das Gerät nicht in feuchten Räumen oder an einem Ort auf, wo es mit Wasser in Kontakt kommen kann.
 - Eine beschädigte oder veraltete Isolierung an elektrischen Teilen kann zu einem Stromschlag oder Brand führen.



- Setzen Sie das Gerät keinem direkten Sonnenlicht aus, und stellen Sie es nicht in der Nähe von Öfen, Heizkörpern oder anderen Wärmequellen auf.
- Stecken Sie den Netzstecker des Geräts nicht in eine Steckdosenleiste, die auch für verschiedene andere Geräten verwendet wird. Die Kühl-/Gefrierkombination darf immer nur an eine ausschließlich für dieses Gerät bestimmte Steckdose angeschlossen werden, deren Spannung mit der auf dem Typenschild am Gerät übereinstimmt.
 - Dies gewährleistet eine optimale Leistung und verhindert eine Überlastung der Stromkreise im Haus, die einen Brand aufgrund überhitzter Leitungen auslösen könnte.
- Stecken Sie den Netzstecker nicht in eine lose Steckdose.
 - Andernfalls besteht die Gefahr eines Stromschlags oder Brands.
- Verwenden Sie keine Kabel, die im Kabelverlauf oder an einem der Enden Brüche oder Abnutzungsschäden aufweisen.
- Knicken Sie das Netzkabel nicht übermäßig, und stellen Sie keine schweren Gegenstände darauf ab.
- Ziehen Sie nicht am Netzkabel, und knicken Sie es nicht übermäßig.
- Verdrehen bzw. verknoten Sie das Netzkabel nicht.
- Verlegen Sie das Netzkabel nicht über scharfe Metallkanten, stellen Sie keine schweren Gegenstände darauf, verlegen Sie das Netzkabel nicht zwischen Objekten, und schieben Sie das Netzkabel nicht in den Raum hinter dem Gerät.



Sicherheitsinformationen

- Achten Sie darauf, das Gerät beim Verschieben nicht über das Netzkabel zu fahren und dieses zu beschädigen.
 - Andernfalls besteht die Gefahr eines Stromschlags oder Brands.
- Trennen Sie die Kühl-/Gefrierkombination niemals vom Netz, indem Sie am Netzkabel ziehen. Fassen Sie stets den Stecker fest an und ziehen Sie ihn gerade aus der Steckdose heraus.
 - Schäden am Kabel können Kurzschlüsse, Brände und/oder Stromschläge verursachen.
- Bewahren in diesem Gerät keine explosiven Stoffe wie Sprühdosen mit brennbaren Treibmitteln auf.
- Stellen Sie dieses Gerät nicht in der Nähe von Heizkörpern oder entflammbar Materialien auf.
- Stellen Sie dieses Gerät nicht an Orten auf, an denen Gas austreten kann.
 - Andernfalls besteht die Gefahr eines Stromschlags oder Brands.
- Dieses Gerät muss vor der Inbetriebnahme in Übereinstimmung mit den Anweisungen in diesem Handbuch ordnungsgemäß aufgestellt und installiert werden.
- Schließen Sie den Netzstecker ordnungsgemäß mit dem Kabel nach unten an die Steckdose an.
 - Wenn Sie den Netzstecker falsch herum (also mit dem Kabel nach oben) in die Steckdose stecken, kann das Kabel durchtrennt werden und einen Brand oder Stromschlag verursachen.
- Stellen Sie stets sicher, dass der Netzstecker nicht durch die Rückwand des Geräts geknickt oder beschädigt wird.



- Bewahren Sie die Verpackungsmaterialien außerhalb der Reichweite von Kindern auf.
 - Es besteht Erstickungsgefahr, wenn Kinder sie über den Kopf ziehen.
- Das Gerät muss so aufgestellt werden, dass der Stecker nach der Installation frei zugänglich ist.
 - Andernfalls besteht die Gefahr von Stromschlägen oder eines Brands aufgrund von Fehlströmen.
- Stellen Sie dieses Gerät weder an einem feuchten, öligen oder staubigen Ort noch an einem Platz auf, der direktem Sonnenlicht oder Wassereinwirkungen (z. B. Regen) ausgesetzt ist.
 - Eine beschädigte oder veraltete Isolierung von elektrischen Teilen kann zu einem Stromschlag oder Brand führen.
- Wenn sich Staub oder Wasser im Gerät angesammelt haben, trennen Sie die Stromversorgung, und wenden Sie sich an das nächstgelegene Kundendienstzentrum von Samsung Electronics.
 - Andernfalls besteht Brandgefahr.
- Stellen Sie sich nicht auf das Gerät, und legen oder stellen Sie keine Gegenstände (Wäsche, brennende Kerzen, brennende Zigaretten, Geschirr, Chemikalien, Metallgegenstände usw.) auf das Gerät.
 - Andernfalls besteht Verletzungs- oder Brandgefahr bzw. die Gefahr von Stromschlägen oder Störungen des Geräts.
- Sie müssen die gesamte Schutzfolie entfernen, ehe Sie das Gerät mit der Netzsteckdose verbinden.

Sicherheitsinformationen

- Die Kühl-/Gefrierkombination muss geerdet werden.
 - Achten Sie immer darauf, dass die Kühl-/Gefrierkombination geerdet ist, ehe Sie ein Teil des Gerätes untersuchen oder zu reparieren versuchen. Erdschlüsse können einen schweren elektrischen Schlag verursachen.
- Da sie Blitze anziehen können, dürfen Sie das Gerät niemals an Gasrohren, Telefonleitungen oder Blitzableitern erden.
 - Das Gerät muss geerdet werden, um durch Leckströme verursachte Stromverluste und Stromschläge zu verhindern.
 - Andernfalls besteht die Gefahr von Stromschlägen, Brand, Explosion oder Störungen des Geräts.
- Stecken Sie den Netzstecker fest in die Steckdose. Verwenden Sie keine beschädigten Netzstecker bzw. Netzkabel und keine losen Steckdosen.
 - Andernfalls besteht die Gefahr eines Stromschlags oder Brands.
- Wenn das Netzkabel beschädigt ist, lassen Sie es umgehend vom Hersteller oder einem seiner Kundendienstvertreter austauschen.
- Die Sicherung des Geräts muss von einem qualifizierten Techniker oder einem dazu befugten Dienstleister durchgeführt werden.
 - Andernfalls besteht die Gefahr von Stromschlägen oder Verletzungen.
- Achten Sie beim Aufstellen des Geräts darauf, dass das Netzkabel nicht eingeklemmt oder beschädigt wird.

-
- Stellen Sie weder Steckdosenleisten noch tragbare Stromversorgungen hinter dem Gerät auf.

Installationshinweise

VORSICHT

- Lassen Sie genügend Raum um die Kühl-/Gefrierkombination frei und stellen Sie ihn auf einer ebenen Fläche auf.
 - Stellen Sie sicher, dass der Lüftungsraum des Gerätegehäuses oder der Halterung nicht blockiert ist.
- Lassen Sie das Gerät nach dem Aufstellen und Einschalten 2 Stunden lang ruhen, ehe Sie es mit Lebensmitteln befüllen.
- Wir empfehlen Ihnen dringend, die Kühl-/Gefrierkombination durch einen qualifizierten Techniker oder den Service installieren zu lassen.
 - Andernfalls besteht Verletzungs- oder Brandgefahr bzw. die Gefahr von Stromschlägen, Explosionen oder Störungen des Geräts.
- Wenn die Türen der Kühl-/Gefrierkombination übermäßig beladen werden, kann das Gerät kippen und Verletzungen verursachen.

Sicherheitsinformationen

Kritische Warnungen im Betrieb

WARNUNG

- Verbinden Sie den Netzstecker nicht mit nassen Händen mit der Steckdose.
 - Andernfalls besteht die Gefahr von Stromschlägen.
- Stellen Sie keine Gegenstände oben auf das Gerät.
 - Die Gegenstände könnten beim Öffnen oder Schließen der Gerätetür herunterfallen und zu Verletzungen und/oder Sachschäden führen.
- Führen Sie weder Ihre Hände und Füße noch Metallgegenstände (Esstävchen usw.) von unten oder von hinten in das Gerät ein.
 - Andernfalls besteht die Gefahr von Stromschlägen oder Verletzungen.
 - Scharfe Kanten können zu Verletzungen führen.
- Berühren Sie die Innenseiten des Gefrierabteils oder die darin aufbewahrten Lebensmittel nicht mit nassen Händen.
 - Dies kann zu Erfrierungen führen.
- Stellen Sie keinen mit Wasser gefüllten Behälter auf das Gerät.
 - Wenn das Wasser verschüttet wird, besteht die Gefahr eines Stromschlags oder Brands.
- Bewahren Sie keine flüchtigen oder entflammbaren Gegenstände oder Stoffe (Reinigungsbenzin, Verdünner, Propangas, Alkohol, Äther, Erdgas oder ähnliche Produkte) im Gerät auf.
 - Dieses Gerät ist ausschließlich zur Aufbewahrung von Lebensmitteln bestimmt.
 - Andernfalls besteht Brand- oder Explosionsgefahr.

- Kinder müssen beaufsichtigt werden, um zu verhindern, dass sie mit dem Gerät spielen.
 - Halten Sie Ihre Finger von „Quetschstellen“ fern: Die Abstände zwischen den Türen und dem Schrank sind notwendigerweise klein. Öffnen Sie die Gerätetür mit großer Vorsicht, wenn sich Kinder in der Nähe befinden.
- Lassen Sie nicht zu, dass Kinder sich an die Gerätetür oder die daran angebrachten Fächer hängen. Andernfalls kann es zu ernsthaften Verletzungen kommen.
- Lassen Sie Kinder nicht in das Gerät hineinklettern. Sie könnten eingesperrt werden.
- Führen Sie Ihre Hände nicht in den Bodenbereich unterhalb des Geräts ein.
 - Dort befinden sich scharfe Kanten, die Verletzungen verursachen können.
- Bewahren Sie keine Pharmazeutika, lebensmittelfremden Materialien oder temperaturempfindliche Produkte im Gerät auf.
 - Lebensmittel, die unter streng kontrollierten Temperaturbedingungen gelagert werden müssen, dürfen nicht in diesem Gerät aufbewahrt werden.
- Lagern bzw. verwenden Sie keine elektrischen Apparate oder Maschinen im Gerät, sofern diese nicht vom Hersteller zugelassen sind.
- Wenn das Gerät nach Arzneimitteln oder Rauch riecht, trennen Sie sofort die Stromversorgung und wenden Sie sich an Ihr nächstgelegenes Kundendienstzentrum von Samsung Electronics.



Sicherheitsinformationen

- Wenn sich Staub oder Wasser im Gerät angesammelt haben, trennen Sie die Stromversorgung und wenden Sie sich an das nächstgelegene Kundendienstzentrum von Samsung Electronics.
 - Andernfalls besteht Brandgefahr.
- Lassen Sie nicht zu, dass Kinder auf eine der Schubladen klettern.
 - Die Schublade kann zerbrechen, sodass die Kinder stürzen.
- Lassen Sie die Türen des Geräts nicht offen stehen, wenn dieses unbeaufsichtigt ist, und lassen Sie Kinder nicht in das Gerät hineinklettern.
- Lassen Sie Kinder oder Kleinkinder nicht in die Schubfächer klettern.
 - Dies kann zum Tod durch Erstickung oder zu Verletzungen führen, wenn die Kinder darin gefangen sind.
- Überfüllen Sie die Kühl-/Gefrierkombination nicht mit Lebensmitteln.
 - Beim Öffnen der Gerätetür könnten Produkte herunterfallen und Verletzungen und/oder Sachschäden verursachen.
- Sprühen Sie kein flüchtiges Material wie z. B. Insektizide auf die Oberfläche des Geräts.
 - Sie sind nicht nur gefährlich für Ihre Gesundheit, sondern es besteht außerdem die Gefahr eines Brands, eines Stromschlags oder einer Störung des Geräts.



- Verwenden Sie keine temperaturempfindlichen Materialien, wie z. B. entflammbare Sprays und Gegenstände, Trockeneis, Medikamente oder Chemikalien, in der Nähe des Geräts, und bewahren Sie sie nicht in der Kühl-/Gefrierkombination auf.
- Verwenden Sie keine Haartrockner, um das Innere des Geräts zu trocknen. Stellen Sie keine brennende Duftkerze in das Gerät, um unangenehme Gerüche zu beseitigen.
 - Andernfalls besteht die Gefahr eines Stromschlags oder Brands.
- Stellen Sie sich nicht auf das Gerät, und legen oder stellen Sie keine Gegenstände (Wäsche, brennende Kerzen, brennende Zigaretten, Geschirr, Chemikalien, Metallgegenstände usw.) auf das Gerät. Andernfalls besteht Verletzungs- oder Brandgefahr bzw. die Gefahr von Stromschlägen oder Störungen des Geräts. Stellen Sie keine mit Wasser gefüllten Behälter auf das Gerät.
 - Wenn das Wasser verschüttet wird, besteht die Gefahr eines Stromschlags oder Brands.
- Verwenden Sie keine anderen als die vom Hersteller empfohlenen mechanischen Vorrichtungen oder Hilfsmittel, um den Abtauvorgang zu beschleunigen.
- Beschädigen Sie nicht das Kältemittelsystem.
- Schauen Sie niemals direkt für eine längere Zeit auf die LED-UV-Lampe.
 - Andernfalls können Verletzungen der Augen aufgrund der UV-Strahlung die Folge sein.



Sicherheitsinformationen

- Legen Sie den Zwischenboden nicht mit der Oberseite nach unten ein. Dies könnte die Funktionsweise der Fachböden beeinträchtigen.
 - Dies kann zu Verletzungen oder Sachschäden durch herunterfallende Glasfachböden führen.
- Halten Sie Ihre Finger von „Quetschstellen“ fern: Die Abstände zwischen den Türen und dem Schrank sind notwendigerweise klein. Öffnen Sie die Gerätetür mit großer Vorsicht, wenn sich Kinder in der Nähe befinden.
- Wenn Gas austritt, vermeiden Sie offene Flammen oder potenzielle Zündquellen, und lüften Sie einige Minuten lang den Raum, in dem sich das Gerät befindet.
 - Berühren Sie weder das Gerät noch das Netzkabel.
 - Verwenden Sie keinen Lüfter.
 - Jeder Funke kann zu einer Explosion oder einem Brand führen.
- Verwenden Sie nur die vom Hersteller oder seinen Kundendienstvertretern empfohlenen LED-Lampen.
- Flaschen sollten dicht nebeneinander verstaut werden, damit sie nicht aus dem Gerät fallen.
- Dieses Gerät ist ausschließlich für die Aufbewahrung von Lebensmitteln in Privathaushalten bestimmt.
- Versuchen Sie nicht selbst, die Kühl-/Gefrierkombination zu reparieren, auseinander zu nehmen oder zu verändern.
 - Nicht autorisierte Änderungen können Sicherheitsprobleme verursachen. Wenn wir eine nicht autorisierte Änderung rückgängig machen sollen, berechnen wir die vollen Kosten für Ersatzteile und Arbeitszeit.



- Verwenden Sie ausschließlich Normsicherungen (KEINESFALLS Überbrückungen aus Kupfer, Stahldraht usw.).
- Wenden Sie sich an Ihr nächstgelegenes Kundendienstcenter, wenn Ihre Kühl-/Gefrierkombination repariert oder neu installiert werden muss.
 - Andernfalls besteht Verletzungs- oder Brandgefahr bzw. die Gefahr von Stromschlägen oder Störungen des Geräts.
- Wenden Sie sich an Ihr nächstgelegenes Kundendienstcenter, wenn einer der inneren oder äußeren LED-Leuchten nicht mehr funktioniert.
- Wenn von der Kühl-/Gefrierkombination Brandgeruch oder Rauch ausgeht, ziehen Sie sofort den Netzstecker und wenden Sie sich an das nächstgelegene Kundendienstcenter von Samsung Electronics.
 - Andernfalls besteht die Gefahr eines Stromschlags oder Brands.
- Ziehen Sie den Netzstecker aus der Steckdose, bevor Sie die Beleuchtung im Innern des Geräts austauschen.
 - Andernfalls besteht die Gefahr eines Stromschlags.
- Wenden Sie sich an Ihr nächstgelegenes Kundendienstcenter, wenn Sie Probleme mit dem Austausch einer Leuchte (keine LED) haben.
- Wenn das Gerät mit einer LED-Leuchte ausgestattet ist, entfernen Sie die Lampenabdeckung und die Lampe an sich nicht selbst.
 - Wenden Sie sich an das nächstgelegene Kundendienstcenter.
- Stecken Sie den Netzstecker fest in die Steckdose.

Sicherheitsinformationen

- Verwenden Sie keine beschädigten Netzstecker bzw. Netzkabel und keine losen Steckdosen.
 - Andernfalls besteht die Gefahr eines Stromschlags oder Brands.

Warnung im Betrieb

WARNUNG

- Stellen Sie sicher, dass die Lüftungsöffnungen im Gerätegehäuse bzw. bei Einbau des Geräts nicht blockiert sind.
- Verwenden Sie keine anderen als die vom Hersteller empfohlenen mechanischen Vorrichtungen oder Hilfsmittel, um den Abtauvorgang zu beschleunigen.
- Beschädigen Sie nicht das Kältemittelsystem.
- Verwenden Sie keine elektrischen Geräte innerhalb des Lebensmittelabteils des Gerätes, sofern sie nicht dem durch den Hersteller empfohlenen Typ entsprechen.

Warnhinweise im Betrieb

VORSICHT

- Frieren Sie bereits vollständig aufgetaute Lebensmittel nicht wieder ein. Legen Sie keine kohlenensäurehaltigen Getränke oder Sprudel in das Gefrierabteil. Legen Sie keine Flaschen oder Glasbehälter in das Gefrierabteil.
 - Wenn der Inhalt gefriert, kann das Glas platzen und zu Verletzungen führen.
- Um optimale Leistung des Geräts zu gewährleisten:
 - Stellen Sie Lebensmittel nicht zu nah an die Belüftungsschlitze auf der Rückseite des Geräts. Andernfalls kann die Luftzirkulation im Kühlabteil behindert werden;
 - Geben Sie die gelagerten Lebensmittel in geeignete Kunststoffbeutel oder in luftdichte Behälter, bevor Sie sie in das Gerät legen;
 - Bewahren Sie keine Glasbehälter, Flaschen oder kohlenensäurehaltigen Getränke im Gefrierabteil auf. Sie könnten einfrieren und platzen. Geplatzte Getränkebehälter können Verletzungen verursachen.
 - Beachten Sie die maximale Aufbewahrungsdauer und das Verfallsdatum von tiefgefrorenen Lebensmitteln.
- Bewahren Sie keine Glasbehälter, Flaschen oder kohlenensäurehaltigen Getränke im Gefrierabteil auf.
 - Die Behälter könnten beim Einfrieren platzen und zu Verletzungen führen.



Sicherheitsinformationen

- Legen Sie keine kohlenensäurehaltigen Getränke oder Sprudel in das Gefrierabteil. Legen Sie keine Flaschen oder Glasbehälter in das Gefrierabteil.
 - Wenn der Inhalt gefriert, kann das Glas platzen und Verletzungen oder Sachschäden verursachen.
- Service-Garantie und Modifikationen.
 - Veränderungen und Modifikationen, die von einer Fremdpartei an diesem funktionstüchtigen Gerät durchgeführt werden, sind durch die Garantie von Samsung nicht gedeckt und Samsung haftet nicht für Sicherheitsprobleme, die durch solche von Fremdparteien vorgenommenen Modifikationen verursacht werden.
- Versperren Sie nicht die Lüftungsöffnungen im Innern der Kühl-/Gefrierkombination.
 - Wenn die Lüftungsöffnungen, insbesondere z. B. mit einer Kunststofftüte, versperrt werden, wird das Gerät möglicherweise zu stark gekühlt.
- Wischen Sie überschüssige Feuchtigkeit im Innern des Geräts ab, und lassen Sie die Gerätetür geöffnet.
 - Andernfalls können sich schlechte Gerüche und Ablagerungen bilden.
- Wenn die Kühl-/Gefrierkombination von der Stromversorgung getrennt wird, müssen Sie mindestens fünf Minuten warten, ehe sie sie wieder anschließen.
- Wenn das Gerät durch den Kontakt mit Wasser nass geworden ist, ziehen Sie den Netzstecker und wenden Sie sich an den Kundendienst von Samsung Electronics.



-
- Sie dürfen nicht auf Glasoberflächen schlagen oder sie übermäßiger Krafteinwirkung aussetzen.
 - Das Glas könnte brechen und zu Verletzungen und/oder Sachschäden führen.
 - Seien Sie vorsichtig, damit Sie sich nicht die Finger einklemmen.
 - Wenden Sie sich an Ihr nächstgelegenes Kundendienstcenter, wenn Ihre Kühl-/Gefrierkombination überschwemmt wird.
 - Andernfalls besteht die Gefahr eines Stromschlags oder Brands.

Sicherheitsinformationen

Warnhinweise zur Reinigung

VORSICHT

- Sprühen Sie keinesfalls Wasser direkt auf die Kühl-/Gefrierkombination.
 - Es besteht die Gefahr von Stromschlägen oder Bränden.
- Verwenden Sie keine Haartrockner, um das Innere des Geräts zu trocknen.
- Stellen Sie, um unangenehme Gerüche zu beseitigen, keinesfalls eine brennende Duftkerze in das Gerät.
 - Andernfalls besteht die Gefahr eines Stromschlags oder Brands.
- Sprühen Sie keine Reinigungsmittel direkt auf das Display.
 - Andernfalls können sich die Aufdrucke auf dem Display lösen.
- Wenn ein Fremdstoff, wie z. B. Wasser, in das Gerät eingedrungen ist, ziehen Sie den Netzstecker und wenden Sie sich an Ihr nächstgelegenes Kundendienstzentrum.
 - Andernfalls besteht die Gefahr eines Stromschlags oder Brands.
- Verwenden Sie ein sauberes, trockenes Tuch, um Fremdkörper oder Staub von den Stiften des Netzsteckers zu entfernen. Verwenden Sie kein nasses oder feuchtes Tuch, wenn Sie den Stecker reinigen.
 - Andernfalls besteht die Gefahr von Stromschlägen oder Bränden.
- Sprühen Sie zum Reinigen kein Wasser direkt auf das Gerät.

-
- Reinigen Sie das Gerät niemals mit Waschbenzin, Verdünner, Bleichmittel oder Chlor.
 - Andernfalls können Schäden an der Oberfläche des Geräts oder ein Brand die Folge sein.
 - Ziehen Sie den Netzstecker aus der Steckdose, bevor Sie das Gerät reinigen oder Wartungsarbeiten durchführen.
 - Andernfalls besteht die Gefahr eines Stromschlags oder Brands.

Kritische Warnhinweise zur Entsorgung

WARNUNG

- Achten Sie auf eine umweltgerechte Entsorgung des Verpackungsmaterials für dieses Gerät.
- Stellen Sie vor der Entsorgung sicher, dass die Rohre auf der Rückseite der Kühl-/Gefrierkombination nicht beschädigt sind.
- Als Kältemittel werden R-600a oder R-134a verwendet. Sie können dem Kompressoraufkleber auf der Rückseite Ihres Geräts oder dem Typenschild im Innern des Gefrierabteils entnehmen, welches Kältemittel für Ihre Kühl-/Gefrierkombination verwendet wurde. Wenn diese Kühl-/Gefrierkombination entzündliche Gase enthält (Kältemittel R-600a), wenden Sie sich an die örtlichen Behörden, die Ihnen Informationen über die sichere Entsorgung zur Verfügung stellen können.

Sicherheitsinformationen

- Entfernen Sie vor dem Entsorgen der Kühl-/ Gefrierkombination die Tür und die Türdichtungen sowie die Verriegelung, damit nicht versehentlich Kinder oder Tiere im Gerät eingeschlossen werden können. Kinder müssen beaufsichtigt werden, um zu verhindern, dass sie mit dem Gerät spielen. Wenn ein Kind eingeschlossen ist, kann es sich verletzen und ersticken.
 - Wenn ein Kind im Gerät eingeschlossen ist, besteht Verletzungs- und Erstickungsgefahr.
- In der Isolierung wird Cyclopentan verwendet. Die im Isoliermaterial gebundenen Gase erfordern eine spezielle Entsorgung. Informationen zur umweltfreundlichen Entsorgung dieses Geräts erhalten Sie bei den örtlichen Behörden.
- Bewahren Sie alle Verpackungsmaterialien außerhalb der Reichweite von Kindern auf, denn Verpackungsmaterial kann für Kinder gefährlich sein.
 - Wenn ein Kind sich einen Beutel über den Kopf zieht, kann es ersticken.

Weitere Tipps zur ordnungsgemäßen Verwendung

- Wenden Sie sich im Falle eines Stromausfalls an das örtliche Büro Ihres Stromversorgungsunternehmens, und fragen Sie, wie lange der Ausfall voraussichtlich dauern wird.
 - Die meisten Stromausfälle können innerhalb von ein bis zwei Stunden behoben werden und haben keine negativen Auswirkungen auf die im Gerät herrschende Temperatur. Während eines Stromausfalls sollten Sie jedoch die Gerätetür so selten wie möglich öffnen.
 - Wenn der Stromausfall länger als 24 Stunden andauert, müssen Sie das gesamte Gefriergut entnehmen und entsorgen.
- Die Kühl-/Gefrierkombination funktioniert möglicherweise nicht ordnungsgemäß (Tiefgefrorenes kann auftauen oder die Temperaturen im Tiefkühlabteil können zu hoch steigen), wenn sie über einen längeren Zeitraum an einem Ort aufgestellt ist, an dem die Lufttemperaturen regelmäßig unter den Temperaturen liegen, für die das Gerät ausgelegt ist.
- Bestimmte temperaturempfindliche Lebensmittel sollten nicht gekühlt oder gar eingefroren werden, da sie ansonsten aufgrund ihrer speziellen Eigenschaften verderben können.
- Ihr Gerät ist frostfrei, d. h. der Abtauvorgang erfolgt automatisch und muss nicht manuell von Ihnen gestartet werden. Dies geschieht automatisch.

Sicherheitsinformationen

- Der Temperaturanstieg beim Abtauen erfüllt die ISO-Anforderungen. Wenn Sie jedoch beim Abtauen des Geräts einen übermäßigen Temperaturanstieg verhindern möchten, wickeln Sie das Gefriergut in mehrere Lagen Zeitungspapier ein.
- Frieren Sie bereits vollständig aufgetaute Lebensmittel nicht wieder ein.

Energiespartipps

- Stellen Sie das Gerät in einem kühlen, trockenen Raum mit ausreichender Belüftung auf. Stellen Sie sicher, dass es keinem direkten Sonnenlicht ausgesetzt ist und nicht in unmittelbarer Nähe von Wärmequellen (z. B. Heizkörper) aufgestellt wird.
- Für eine gute Energieeffizienz wird empfohlen, die Lüfter und Gitter nicht zu blockieren.
- Lassen Sie warme Lebensmittel erst abkühlen, bevor Sie sie in das Gerät stellen.
- Legen Sie tiefgefrorene Lebensmittel zum Auftauen in den Kühlschrank. Die niedrigen Temperaturen der tiefgefrorenen Lebensmittel können dann dazu genutzt werden, die übrigen Lebensmittel im Kühlabteil zu kühlen.
- Lassen Sie die Tür der Kühl-/Gefrierkombination nicht zu lange offen stehen, wenn Sie Lebensmittel hineinlegen oder herausnehmen. Je kürzer die Tür offen ist, desto weniger Frost entwickelt sich im Gefrierabteil.

-
- Es wird empfohlen, beim Aufstellen des Geräts auf ausreichend Freiraum an den Seiten und der Rückseite zu achten. Dies wird dazu beitragen, den Stromverbrauch zu senken und Ihre Energiekosten gering zu halten.
 - Für eine möglichst effiziente Energienutzung wird empfohlen, alle Einsätze, wie z. B. Türfächer, Schubfächer oder Fachböden, in der vom Hersteller angegebenen Position im Gerät zu verwenden.

Dieses Gerät ist zur Verwendung im Haushalt und ähnlichen Umgebungen bestimmt, wie z. B.:

- in Küchen oder Kantinen in Geschäften, Büros und anderen Arbeitsumgebungen;
- durch die Gäste in Gasthäusern, Hotels, Motels und anderen Wohnumgebungen;
- in Frühstückspensionen und ähnlichen Umgebungen;
- in Gastronomiebetrieben und ähnlichen Bereichen außerhalb des Einzelhandels.

Sicherheitsinformationen

Hinweise zur WEEE-Kennzeichnung



Korrekte Entsorgung von Altgeräten

Das Symbol der durchgestrichenen Abfalltonne auf Rädern auf einem Elektro- oder Elektronikgerät, der Verpackung, Gebrauchsanweisung oder dem Garantieschein weist darauf hin, dass das Elektro- oder Elektronikgerät nicht im unsortierten Siedlungsabfall (Hausmüll) entsorgt werden darf, sondern einer getrennten Sammlung zugeführt werden muss.

Sie sind verpflichtet, dieses Gerät und Zubehörteile einer vom Hausmüll getrennten Erfassung zuzuführen. Altbatterien und Altakkumulatoren, die nicht vom Altgerät umschlossen sind, sowie Lampen, die zerstörungsfrei aus dem Altgerät entnommen werden können, sind vor der Abgabe an einer Erfassungsstelle zerstörungsfrei vom Altgerät zu trennen.

Vertreiber von Elektro- oder Elektronikgeräten, einschließlich des Lebensmitteleinzel-, Fernabsatz- und Versandhandels, sind ab einer bestimmten Verkaufs-, Lager- bzw. Versandflächengröße gesetzlich grundsätzlich zur unentgeltlichen Rücknahme von Altgeräten verpflichtet, wenn Sie bei dem Vertreiber ein neues Gerät kaufen oder es sich um ein kleines Altgerät handelt, das bestimmte Maße nicht überschreitet. Nähere Informationen und Einzelheiten zu diesen Rücknahmemöglichkeiten und -pflichten erhalten Sie von dem jeweiligen Vertreiber.

Endnutzer einschließlich privater Nutzer wenden sich an ihren öffentlich-rechtlichen Entsorgungsträger, um in Erfahrung zu bringen, wo sie das Altgerät für eine umweltfreundliche Entsorgung zurückgeben können. Gewerblichen Endnutzern stehen zusätzliche herstellereinspezifische Möglichkeiten zur Rückgabe zur Verfügung, die sie direkt beim Hersteller erfragen können.

Bitte löschen Sie vor Abgabe an einer Erfassungsstelle selbstständig alle personenbezogenen Daten auf Ihrem Gerät.

Weitere Informationen zu den Umweltverpflichtungen von Samsung und zu produktspezifischen gesetzlichen Pflichten (z. B. REACH, WEEE und Batterien) finden Sie unter www.samsung.com auf unseren Nachhaltigkeitsseiten.

(Nur für Produkte, die in Europa und im Vereinigten Königreich verkauft werden)

Installation

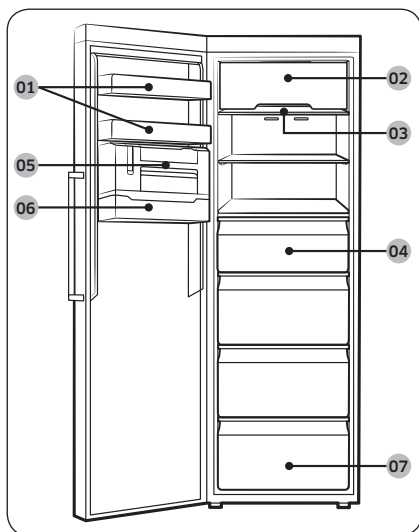
Befolgen Sie diese Anweisungen vor dem Einsatz sorgfältig, um eine ordnungsgemäße Installation dieser Kühl-/Gefrierkombination zu gewährleisten und Unfälle zu verhindern.

⚠️ WARNUNG

- Verwenden Sie die Kühl-/Gefrierkombination nur zu den in diesem Benutzerhandbuch beschriebenen Zwecken.
- Jegliche Wartung muss von Fachpersonal durchgeführt werden.
- Entsorgen Sie das Verpackungsmaterial des Geräts in Übereinstimmung mit den örtlichen Vorschriften.
- Um Stromschläge zu verhindern, ziehen Sie den Netzstecker vor Wartungsarbeiten oder dem Tausch von Bauteilen.

Die Kühl-/Gefrierkombination auf einen Blick

Das tatsächliche Aussehen und die mitgelieferten Teile der Kühl-/Gefrierkombination können sich je nach Modell und Land unterscheiden.



- 01 Türfach
- 02 Obere Fachbodenklappe *
- 03 Zwischenboden
- 04 Schubfach im Gefrierabteil
- 05 Schmale Eismaschine *
- 06 Eiswürfelbehälter *
- 07 Unterstes Schubfach

* Nur bestimmte Modelle

📖 HINWEIS

- Für beste Energieeffizienz müssen alle Böden, Schubfächer und Körbe wieder in ihre ursprüngliche Position gebracht werden.

Installation

Installation Schritt-für-Schritt

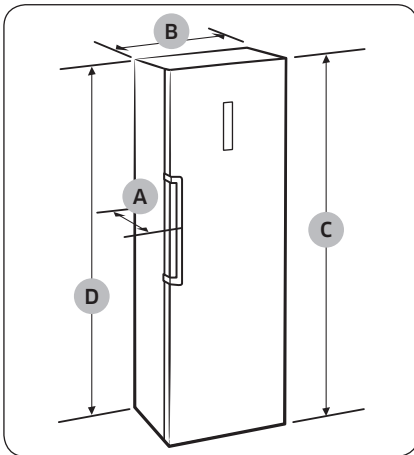
SCHRITT 1 Standort auswählen

Anforderungen an den Standort:

- Ebener, fester Untergrund ohne Teppich oder Bodenbelag, der die Entlüftung behindern könnte
- Nicht im direkten Sonnenlicht
- Ausreichend Platz zum Öffnen und Schließen der Tür
- Nicht in der Nähe von Wärmequellen
- Raum für Wartung und Service
- Temperaturbereich: 10 °C bis 43 °C

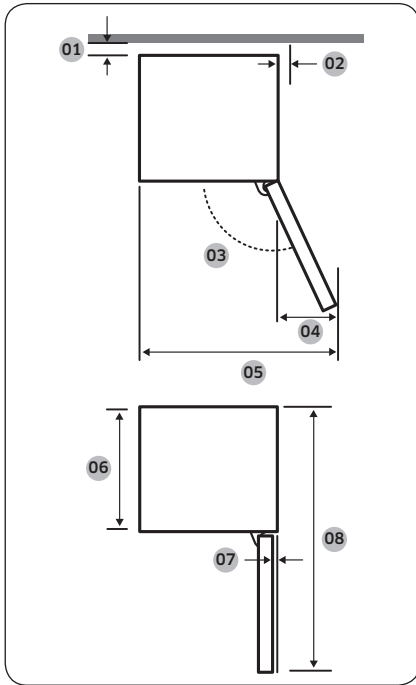
Abstand

Informationen zum Platzbedarf für die Installation erhalten Sie in den folgenden Abbildungen und Tabellen.



Tiefe „A“	688
Breite „B“	595
Höhe „C“	1853
Gesamthöhe „D“	1860

(Einheit: mm)



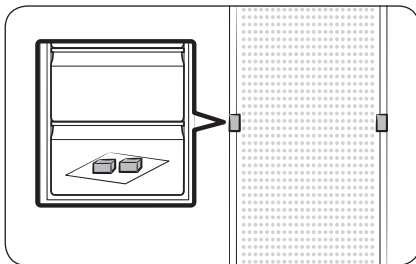
01	Empfehlung: mehr als 50 mm
02	Empfehlung: mehr als 12 mm
03	105°
04	175,5
05	765,5
06	575
07	2,5
08	1194

(Einheit: mm)

HINWEIS

Die Abmessungen können je nach Messverfahren von den Werten in der Tabelle abweichen.

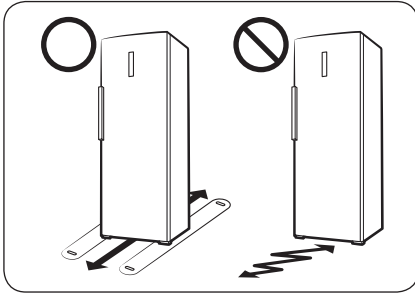
SCHRITT 2 Abstand (nur entsprechend ausgestattete Modelle)



1. Öffnen Sie die Tür und suchen Sie die bereitgestellten Abstandshalter (2 Stck).
2. Packen Sie die beiden Abstandshalter aus und bringen Sie sie an der Rückseite der Kühl-/Gefrierkombination an (siehe Abbildung). Sie tragen dazu bei, dass Luft an die Rückwand gelangt und senken so den Stromverbrauch.

Installation

SCHRITT 3 Untergrund



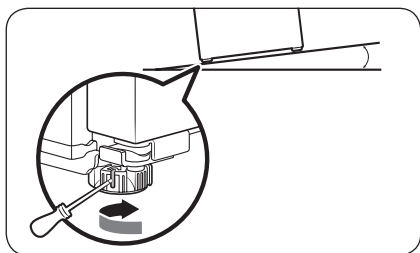
- Der Boden, auf dem die Kühl-/Gefrierkombination aufgestellt wird, muss das Gewicht des voll beladenen Geräts tragen können.
- Um den Boden zu schützen, legen Sie ein großes Stück Pappe unter jeden Fuß der Kühl-/Gefrierkombination.
- Sobald sich die Kühl-/Gefrierkombination in ihrer endgültigen Position befindet, sollten Sie sie nur noch bewegen, wenn dies erforderlich ist, um den Untergrund zu schützen. Wenn Sie sie verschieben müssen, stellen Sie sie auf eine dicke Pappe oder einen alten Teppich und ziehen Sie sie damit an die gewünschte Stelle.

SCHRITT 4 Einstellen der Justierfüße

⚠ VORSICHT

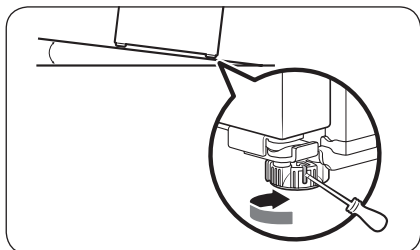
- Die Kühl-/Gefrierkombination muss auf ebenem, festem Untergrund stehen. Andernfalls besteht die Gefahr von Verletzungen oder von Beschädigungen der Kühl-/Gefrierkombination.
- Führen Sie die Nivellierung mit dem leeren Kühlschrank durch. Achten Sie darauf, dass keine Lebensmittel in der Kühl-/Gefrierkombination bleiben.
- Stellen Sie die Vorderseite aus Sicherheitsgründen ein wenig höher als die Rückseite ein.

Das Nivellieren der Kühl-/Gefrierkombination kann mit Hilfe der vorderen Standfüße erfolgen. Diese verfügen zu diesem Zweck über eine Spezialschraube (Nivellierschraube). Verwenden Sie zum Nivellieren einen Schlitzschraubendreher.



So stellen Sie die Höhe auf der linken Seite ein:

Setzen Sie an der Nivellierschraube am vorderen linken Standfuß einen Schlitzschraubendreher an. Drehen Sie die Nivellierschraube im Uhrzeigersinn, um das Gerät anzuheben, und gegen den Uhrzeigersinn, um es abzusenken.



So stellen Sie die Höhe auf der rechten Seite ein:

Setzen Sie an der Nivellierschraube am vorderen rechten Standfuß einen Schlitzschraubendreher an. Drehen Sie die Nivellierschraube im Uhrzeigersinn, um das Gerät anzuheben, und gegen den Uhrzeigersinn, um es abzusenken.

Installation

SCHRITT 5 Anfangseinstellungen

Nachdem Sie die folgenden Schritte ausgeführt haben, sollte das Gerät voll einsatzfähig sein.

1. Entfernen Sie von jeder Fachecke die PE-Schaumfolie, die die Kühl-/Gefrierkombination während des Transports schützt.
2. Verbinden Sie das Netzkabel mit der Steckdose, um die Kühl-/Gefrierkombination einzuschalten.
3. Öffnen Sie die Tür und prüfen Sie, ob die Innenbeleuchtung angeht.
4. Stellen Sie die niedrigste Temperatur ein und warten Sie, bis die Kühl-/Gefrierkombination diese Temperatur erreicht. Sie können die Kühl-/Gefrierkombination nun verwenden.

HINWEIS

Wenn die Kühl-/Gefrierkombination angeschaltet wird, ertönt ein Alarmsignal. Drücken Sie die Taste **Freezer (Gefrierabteil)**, um den Alarm zu deaktivieren.

SCHRITT 6 Letzte Kontrolle

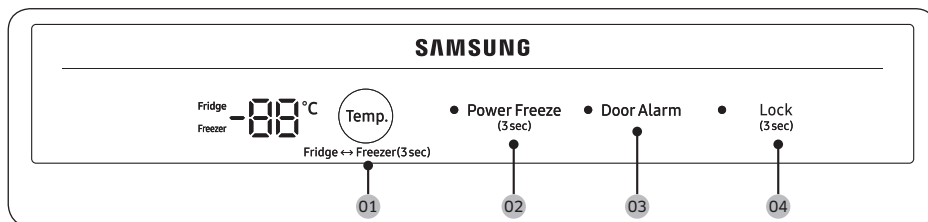
Bestätigen Sie nach Abschluss der Installation, dass:

- die Kühl-/Gefrierkombination an eine Steckdose angeschlossen und ordnungsgemäß geerdet ist.
- die Kühl-/Gefrierkombination in ausreichendem Abstand von der Wand oder dem Schrank und auf einer flachen, ebenen Fläche aufgestellt ist.
- die Kühl-/Gefrierkombination waagrecht und sicher auf dem Boden steht.
- die Tür frei öffnet und schließt, und dass die Innenbeleuchtung sich automatisch einschaltet, wenn Sie die Tür öffnen.

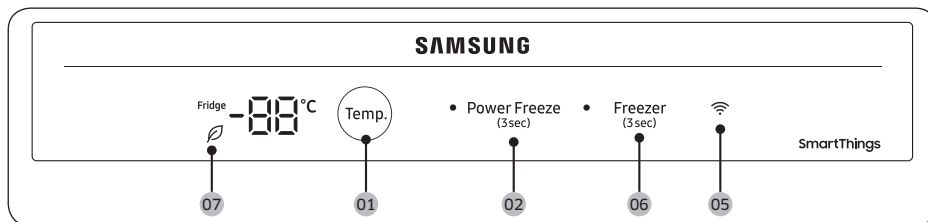
Bedienung

Bedienfeld

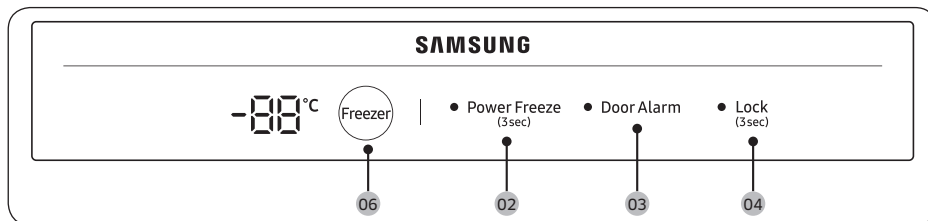
TYP A



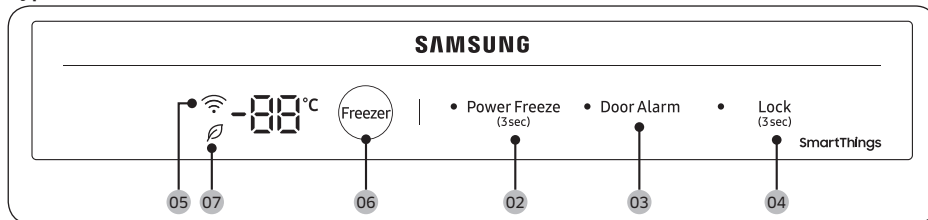
TYP B



TYP C



Typ D



Bedienung

01 Temp. / Modusauswahl

02 Power Freeze (Turbokälte)

03 Door Alarm (Türalarm)

04 Lock (Sperr)

05 Netzwerkverbindung *

06 Gefrierabteil *

07 AI Energy Mode *

* Nur bestimmte Modelle

01 Temp. / Modusauswahl (Typ A, B)

Temp. (Typ A, B)	<p>Drücken Sie hierauf, um die gewünschte Temperatur einzustellen.</p> <ul style="list-style-type: none">• Im Modus Gefrierabteil können Sie die Temperatur zwischen -15 °C und -23 °C einstellen. (Die Standardtemperatur ist -19 °C)• Im Modus Kühlabteil können Sie die Temperatur zwischen 7 °C und 1 °C einstellen. (Die Standardtemperatur beträgt 3 °C)
Modusauswahl (Typ A)	<p>Drücken Sie 3 Sekunden lang hierauf, um den Modus zwischen Gefrierabteil und Kühlabteil umzuschalten.</p> <ul style="list-style-type: none">• Die Anzeige „Gefrierabteil“ leuchtet auf, wenn der Modus Gefrierabteil ausgewählt wird.• Die Anzeige „Kühlabteil“ leuchtet auf, wenn der Modus Kühlabteil ausgewählt wird.

WARNUNG


- Bewahren Sie keine Glasflaschen mit Flüssigkeiten im Gefrierabteil auf. Wenn Sie den Modus Kühlabteil beenden, kann der Inhalt der Flaschen einfrieren und die Glasflasche wird möglicherweise platzen.
- Nehmen Sie tiefgefrorene Lebensmittel aus dem Gefrierabteil, ehe Sie den Modus Kühlabteil aktivieren. Das Gefriergut wird bei steigender Temperatur (Modus Gefrierabteil wechselt zu Modus Kühlabteil) auftauen und verderben.
- Nehmen Sie gefrorene Lebensmittel aus dem Gefrierabteil, ehe Sie den Modus Gefrierabteil aktivieren. Das Kühlgut wird bei sinkender Temperatur (Modus Kühlabteil wechselt zu Modus Gefrierabteil) eingefroren.

HINWEIS

Wenn Sie den Modus „Kühlabteil“ verwenden möchten, wird dringend empfohlen, zur Aufbewahrung von Lebensmitteln und vor allem von Gemüse, Kunststoffbehälter zu verwenden.



02 Turbokälte (3 Sek.)

<p>Power Freeze (Turbokälte)</p>	<p>Turbokälte beschleunigt das Einfrieren bei maximaler Lüfterdrehzahl. Die Kühl-/ Gefrierkombination läuft 50 Stunden lang mit voller Leistung. Danach wird das Gerät wieder mit der vorher eingestellten Temperatur betrieben.</p> <ul style="list-style-type: none"> • Zum Aktivieren von Turbokälte halten Sie die Taste Power Freeze (Turbokälte) 3 Sekunden lang gedrückt. Die LED-Anzeige links von der Taste leuchtet auf, und der Kühlschrank beschleunigt den Gefriervorgang. • Zum Deaktivieren halten Sie die Taste Power Freeze (Turbokälte) 3 Sekunden lang gedrückt. Das Gefrierabteil wechselt wieder zur vorherigen Temperatureinstellung. • Um große Mengen an Lebensmitteln einzufrieren, aktivieren Sie Turbokälte mindestens 20 Stunden, bevor Sie die Lebensmittel in das Gefrierabteil stellen. <p> HINWEIS</p> <ul style="list-style-type: none"> • Turbokälte erhöht den Stromverbrauch. Wenn Sie die Funktion nicht mehr benötigen, dürfen Sie nicht vergessen, sie zu deaktivieren und wieder die vorherige Temperatur einzustellen. • Um schnell große Mengen an Lebensmitteln einzufrieren, entfernen Sie die Schubfächer und verwenden Sie den mitgelieferten Fachboden. • Modelle vom Typ A, B Turbokälte kann nur aktiviert werden, wenn sich der Kühlschrank im Modus Gefrierabteil befindet.
----------------------------------	---

03 Türalarm

<p>Door Alarm (Türalarm)</p>	<p>Sie können zur Erinnerung einen Alarm einstellen. Wenn Sie die Tür mehr als 2 Minuten lang offen lassen, ertönt ein Alarmsignal und die LED links von der Alarmanzeige blinkt.</p> <p>Sie können zwischen aktiviertem und deaktiviertem Alarm umschalten, indem Sie die Taste Door Alarm (Türalarm) drücken.</p>
------------------------------	--

04 Bediensperre (3 Sek.)

<p>Lock (Sperr)</p>	<p>Um die unbeabsichtigte Betätigung von Bedienelementen zu vermeiden, halten Sie Lock (Sperr) 3 Sekunden lang gedrückt, um die Sperre zu aktivieren. Alle Bedienelemente sind deaktiviert und die LED-Anzeige links neben der Taste leuchtet.</p> <p>Halten Sie die Taste zum Deaktivieren noch einmal 3 Sekunden lang gedrückt. Die Bedienelemente werden normal aktiviert.</p>
---------------------	--



Bedienung

05 Netzwerkanschluss (nur entsprechend ausgestattete Modelle)

Sie können Ihren Kühlschrank über die SmartThings-App steuern und überwachen. Weitere Informationen finden Sie im Abschnitt **SmartThings (nur entsprechend ausgestattete Modelle)**

HINWEIS

Wenn der Kühlschrank nicht mit der SmartThings-App verbunden ist, blinkt das WLAN-Symbol (📶), um Sie beim Öffnen der Tür zu warnen. Wenn Sie das blinkende WLAN-Symbol (📶) erkennen, empfehlen wir, dass Sie Ihren Kühlschrank mit der SmartThings-App verbinden.

06 Gefrierabteil (Typ B, C, D)

- **Typ B:** Halten Sie die Taste „Freezer (Gefrierabteil)“ 3 Sekunden lang gedrückt, um die Temperatur des Gefrierabteils einzustellen.
- **Typ C, D:** Die Taste „Freezer (Gefrierabteil)“ kann verwendet werden, um die Gefriertemperatur einzustellen.

Es können Temperaturen zwischen -15 °C und -23 °C eingestellt werden (Standardwert: -19 °C).

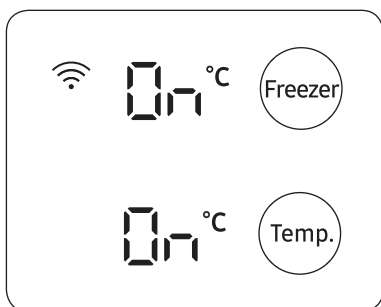
07 AI Energy Mode (nur entsprechend ausgestattete Modelle)

- Das Symbol  wird angezeigt, wenn Sie in der SmartThings-App den AI Energy Mode aktivieren. (nur entsprechend ausgestattete Modelle)

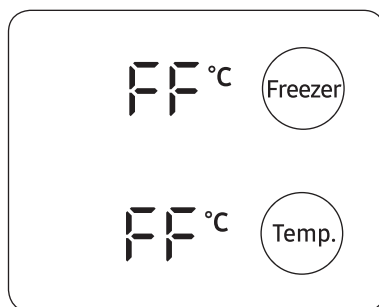
Aktivieren bzw. Deaktivieren des WLAN (nur entsprechend ausgestattete Modelle)

Halten Sie Ihren Finger 10 Sekunden lang auf **Freezer (Gefrierabteil)** oder **Temp.**, um das Wi-Fi-Netzwerk zu aktivieren bzw. zu deaktivieren. Im Display wird 5 Sekunden lang der Wi-Fi-Status angezeigt (wie in der Abbildung dargestellt).

Wi-Fi Ein



Wi-Fi Aus



HINWEIS

- Wenn Sie das Wi-Fi-Netzwerk so einrichten, dass die Kühl-/Gefrierkombination mit der SmartThings-App verbunden wird, wird sich die Funktion „Wi-Fi Ein/Aus“ aktiviert.
- Weitere Informationen finden Sie im Abschnitt **SmartThings (nur entsprechend ausgestattete Modelle)**

SmartThings (nur entsprechend ausgestattete Modelle)

Installation

Besuchen Sie Google Play Store, Galaxy Apps oder Apple App Store und suchen Sie nach „SmartThings“. Laden Sie die von Samsung Electronics zur Verfügung gestellte SmartThings-App herunter und installieren Sie diese auf Ihrem Smart-Gerät.

HINWEIS

- Welche Softwareversion die SmartThings-App unterstützt, hängt von den Richtlinien des Herstellers zur Unterstützung von Betriebssystemen ab. Im Hinblick auf die SmartThings-App und die von der App unterstützten Funktionen kann die neue Update-Richtlinie für die jeweilige Betriebssystemversion aus Gründen der Benutzerfreundlichkeit oder der Sicherheit ausgesetzt werden.
- Jederzeitige unangekündigte Änderungen der SmartThings-App zur Verbesserung der Benutzerfreundlichkeit oder der Leistung sind vorbehalten. Da die Betriebssystemversion des Mobilgeräts jedes Jahr aktualisiert wird, wird auch SmartThings laufend an das neueste Betriebssystem angepasst. Kontaktieren Sie uns bitte unter st.service@samsung.com, falls Sie Fragen zu den oben genannten Themen haben.
- Empfohlene Verschlüsselungssysteme sind unter anderem WPA/TKIP und WPA2/AES. Neuere oder nicht genormte WLAN-Authentifizierungsprotokolle werden nicht unterstützt.
- Drahtlose Netzwerke können durch die sie umgebende drahtlose Kommunikationsumgebung beeinflusst werden.
- Wenn Ihr Internetdienstanbieter die MAC-Adresse Ihres PCs oder Modems zur Identifikation gespeichert hat, kann Ihr Samsung Smart Refrigerator sich möglicherweise nicht mit dem Internet verbinden. Wenn dies der Fall ist, wenden Sie sich für technische Unterstützung an Ihren Internetdienstanbieter.
- Die Firewall-Einstellungen Ihres Netzwerks können den Zugriff Ihres Samsung Smart Refrigerator auf das Internet verhindern. Wenden Sie sich für technische Unterstützung an Ihren Internetdienstanbieter. Wenn dieses Problem weiter besteht, kontaktieren Sie das nächste Samsung-Kundendienstzentrum oder einen Samsung-Händler.
- Informationen zur Konfiguration der Zugangspunkteinstellungen finden Sie im Benutzerhandbuch unter Zugangspunkte (Router).
- Samsung Smart-Kühlschränke unterstützen WLAN 2,4 GHz mit IEEE 802.11 b/g/n und Soft-AP-Protokolle. (IEEE 802.11 n wird empfohlen).
- Nicht zugelassene Wi-Fi-Router können sich möglicherweise nicht mit den jeweiligen Samsung Smart Refrigerators verbinden.

Samsung-Konto

Für die Nutzung der App müssen Sie ein Samsung-Konto einrichten. Wenn Sie kein Samsung-Konto haben, befolgen Sie die Anweisungen der App zur Erstellung eines kostenlosen Samsung-Kontos.

Erste Schritte

Schalten Sie das Gerät, mit dem Sie sich verbinden möchten, ein, öffnen Sie die SmartThings-App auf Ihrem Telefon und befolgen Sie anschließend die nachstehenden Anweisungen.

Wenn ein Popup mit der Nachricht eingeblendet wird, dass ein neues Gerät gefunden wurde, tippen Sie auf **ADD NOW (JETZT HINZUFÜGEN)**.

Wenn kein Popup angezeigt wird, tippen Sie auf die Taste + und wählen Sie das Gerät, mit dem Sie sich verbinden möchten, aus der Liste der verfügbaren Geräte aus.

Bedienung

Ist Ihr Gerät nicht in der Liste der verfügbaren Geräte aufgeführt, tippen Sie auf **Supported Devices (Unterstützte Geräte)**, wählen Sie den Gerätetyp (Kühl-/Gefrierkombination) und anschließend das genaue Modell des Geräts aus.

Befolgen Sie die Anweisungen in der App, um Ihr Gerät einzurichten. Sobald die Einrichtung abgeschlossen ist, erscheint Ihre Kühl-/Gefrierkombination als „Karte“ auf Ihrem Bildschirm **Devices (Geräte)**.

Kühlschrank-App


Integrierte Steuerung

Sie können Ihre Kühl-/Gefrierkombination von zu Hause und unterwegs überwachen und steuern.

- Tippen Sie auf das Kühlschranksymbol auf dem SmartThings-Dashboard oder tippen Sie auf das Gerätesymbol am unteren Rand des Dashboards und dann auf die „Karte“ Kühlschrank, um die Seite für die Kühl-/Gefrierkombination zu öffnen.
- Prüfen Sie den Betriebsstatus oder etwaige Benachrichtigungen, die mit Ihrer Kühl-/Gefrierkombination zu tun haben und ändern Sie gegebenenfalls die Optionen oder Einstellungen.

HINWEIS

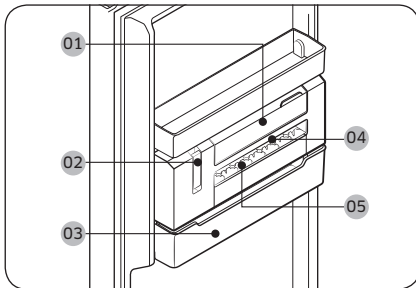
Einige Optionen und Einstellungen der Kühl-/Gefrierkombination können nicht über die Fernbedienung ausgeführt werden.

Kategorie	Element	Beschreibung
Überwachung	Temperatur im Gefrierabteil	Zeigt die aktuelle Solltemperatur des Gefrierabteils an.
	Energieüberwachung	Kontrolliert die kumulierte Leistungsaufnahme des Gefrierabteils für die letzten 180 Tage.
Funktionen	Turbokälte	Sie können Turbokälte ein- und ausschalten und die aktuellen Einstellungen überprüfen.
Alarmer	Zu hohe Temperatur	Dieser Alarm wird ausgelöst, wenn das Gefrierabteil eine zu hohe Temperatur aufweist.
	Gerätetür geöffnet.	Dieser Alarm wird ausgelöst, wenn die Tür des Gefrierabteils für eine bestimmte Zeit offen steht.
AI Energy Mode (nur bei bestimmten Modellen)		Sie können den AI Energy Mode unter dem Menüpunkt Energy in der SmartThings App ein- oder ausschalten. Sie können den Status des AI Energy Mode in der SmartThings-App kontrollieren. Bei einigen Modellen erscheint das Symbol  auf dem Bedienfeld, um anzuzeigen, dass der AI Energy Mode aktiviert ist. (nur bei bestimmten Modellen) Durch Aktivieren des AI Energy Mode verringern Sie zwar den Energieverbrauch, zugleich kann aber auch die Kühlleistung zurückgehen.

Spezialfunktionen

Das tatsächliche Aussehen und die Spezialfunktionen der Kühl-/Gefrierkombination können sich je nach Modell und Land unterscheiden.

Schmale Eismaschine (nur entsprechend ausgestattete Modelle)



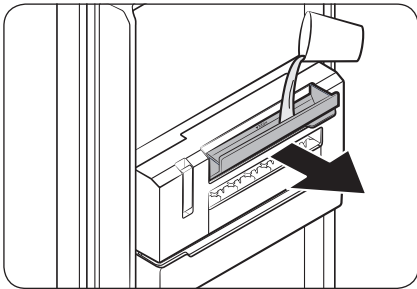
- 01 Wasserbehälter
- 02 Hebel für den Eisspender
- 03 Eiswürfelbehälter
- 04 Eiswürfelfach
- 05 Abdeckung des Eiswürfelfachs

HINWEIS

Wenn Sie nicht beabsichtigen, Eis herzustellen, können Sie die schmale Eismaschine ausbauen, um mehr Platz zur Aufbewahrung von Gefriergut zu schaffen. In diesem Fall können Sie den **Eiswürfelbehälter** als Mehrzweckkorb nutzen.

Bedienung

Manuelle Ausgabe von Eis



1. Ziehen Sie den Griff des **Wasserbehälters** zum Öffnen nach oben und füllen Sie den Behälter dann bis zur Kennzeichnung „Max“ mit Wasser. Schließen Sie den Wasserbehälter vorsichtig, damit kein Wasser überschwappen oder austreten kann.

⚠ VORSICHT

- Überschreiten Sie nicht die maximale Einfüllhöhe. Bei zu viel Wasser verkeilen sich die Eiswürfel und werden nicht gut ausgegeben.
- Verwenden Sie nur Trinkwasser. Andere Flüssigkeiten wie grüner Tee oder Milch werden möglicherweise nicht gut ausgegeben.
- Schließen Sie den **Wasserbehälter** vorsichtig. Andernfalls kann Wasser überschwappen oder austreten.

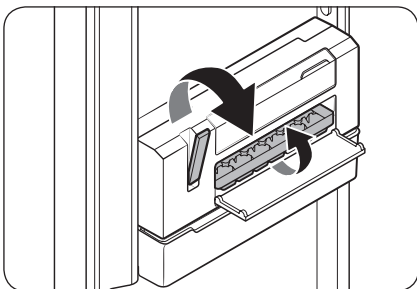
📖 HINWEIS

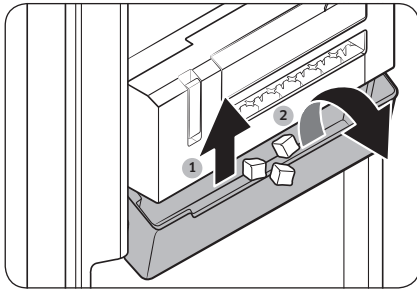
- Wenn Sie Wasseraustritt feststellen, öffnen Sie den **Wasserbehälter** und kontrollieren Sie, ob der Wasserdurchgang zum **Eiswürfelfach** eingefroren ist. Gießen Sie in diesem Fall bis zur maximalen Einfüllhöhe lauwarmes Wasser in den **Wasserbehälter**. Lassen Sie das Eis im Durchgang auftauen.
- Da der Durchgang vom Wasserbehälter zum **Eiswürfelfach** leicht einfrieren kann, wird empfohlen, ihn regelmäßig zu säubern.

2. Kontrollieren Sie, ob das Eis vollständig einfriert. Erst wenn das Eis vollständig gefroren ist, ziehen Sie den **Hebel für den Eisspender** nach oben. Anschließend dreht sich das **Eiswürfelfach** und gibt Eis in den Eiswürfelbehälter aus.

⚠ VORSICHT

- Ziehen Sie den Hebel erst dann nach oben, wenn das Eis vollständig gefroren ist. Halb gefrorenes Eis kann sich verklemmen und den **Eiswürfelbehälter** beschädigen.





3. Zum Ausgeben von Eis heben Sie den **Eiswürfelbehälter** ein wenig an und kippen ihn nach vorne.

⚠ VORSICHT

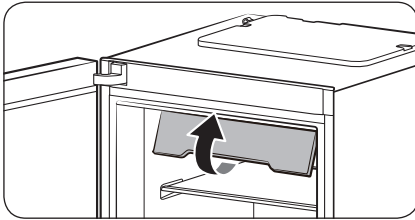
- Kippen Sie ihn nicht, ohne den **Eiswürfelbehälter** anzuheben. Der **Eiswürfelbehälter** könnte beschädigt werden.
- Gießen Sie das Wasser zur Eisherstellung nicht direkt in den **Eiswürfelbehälter**. Der **Eiswürfelbehälter** könnte beschädigt werden.
- Lassen Sie die Tür des Gefrierabteils nicht offen stehen. Das Eis im **Eiswürfelbehälter** kann schmelzen und sich verklemmen.
- Stellen Sie nach einem Stromausfall vor der Eisherstellung sicher, dass der **Eiswürfelbehälter** leer ist.
- Verwenden Sie nur Trinkwasser.

📖 HINWEIS

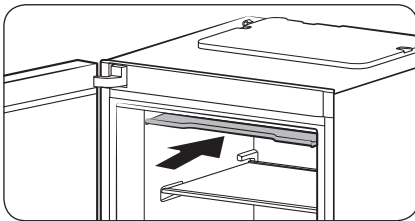
- Die Eiswürfel werden je nach Eiszustand möglicherweise nicht sofort ausgegeben. Versuchen Sie in diesem Fall den Hebel mehrmals zu ziehen.
- Wenn kein Eis ausgegeben wird, weil Sie zu viel Wasser eingefüllt haben, müssen Sie das **Eiswürfelfach** entfernen und leeren. Wenn dieses Problem weiterhin besteht, müssen Sie die schmale Eismaschine deinstallieren und leeren.

Bedienung

So öffnen Sie die obere Fachbodenklappe (nur entsprechend ausgestattete Modelle)



1. Ziehen Sie das vordere Ende der oberen Fachbodenklappe ganz nach oben.

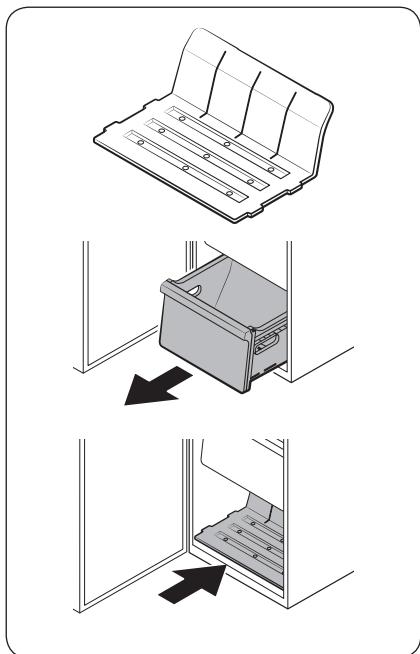


2. Drücken Sie die Klappe dann bis zum hinteren Anschlag nach innen.

HINWEIS

- Um etwas aus dem Gefrierabteil zu entnehmen oder hineinzugeben, müssen Sie zuerst die obere Fachbodenklappe hochklappen.
- Die obere Fachbodenklappe ist abnehmbar. Sie können sie entfernen, wenn Sie nicht vorhaben, sie zu benutzen.

So schaffen Sie mehr Stauraum (nur entsprechende Modelle)



Wenn Sie mehr Stauraum benötigen, entfernen Sie die obere Fachbodenklappe sowie alle vier Schubfächer und setzen Sie den mitgelieferten Fachboden (siehe Abbildung) unten in der Haupteinheit ein. Entfernen Sie dann die schmale Eismaschine.

HINWEIS

- Das Entfernen der oberen Fachbodenklappe und der beiden Schubladen hat keinen Einfluss auf die thermischen und mechanischen Eigenschaften des Gefrierabteils.
- Das angegebene Volumen des Gefrierabteils wurde unter der Annahme berechnet, dass die obere Fachbodenklappe und alle Schubfächer ausgebaut sind und der mitgelieferte Fachboden eingesetzt wurde.

Wartung und Pflege

Ändern des Anschlags der Gerätetür

⚠️ WARNUNG

- Die Garantie erstreckt sich nicht auf Fehler beim Ändern des Türanschlags oder Sachschäden, die von zugelassenen Handwerkern verursacht werden.
- Achten Sie vor dem Ändern des Türanschlags darauf, dass die Kühl-/Gefrierkombination nicht an das Stromnetz angeschlossen ist.
- Nach dem Ändern des Türanschlags muss die Kühl-/Gefrierkombination mindestens eine Stunde lang ruhen. Dies soll möglicherweise auftretende Stromschläge verhindern.
- Ein Türumbau muss durch offizielles Servicepersonal von Samsung auf Ihre Kosten durchgeführt werden, weil diese Art von Service nicht durch die Garantie abgedeckt ist.

⚠️ VORSICHT

Die Tür ist schwer. Lassen Sie das Ändern des Türanschlags von mindestens zwei Personen durchführen. Andernfalls könnten sie sich verletzen

Benötigte Werkzeuge (nicht mitgeliefert)



Kreuzschlitzschraubendreher



Schlitzschraubendreher



Verstellbarer
Schraubenschlüssel



8 mm-
Steckschlüssel
(für Schrauben)

Zubehör

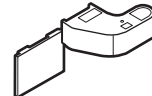
Das Zubehör kann sich je nach Modell vom Aussehen her unterscheiden.



Türscharnier oben rechts



Türabdeckung oben links

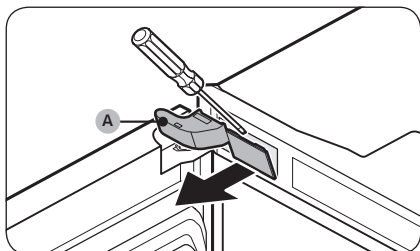


Türscharnierabdeckung oben
rechts

⚠️ VORSICHT

Achten Sie beim Ändern des Türanschlags darauf, dass alle Kleinteile der Kühl-/Gefrierkombination (Schrauben, Kappen usw.) sich aus Sicherheitsgründen außerhalb der Reichweite von Kindern und Säuglingen befinden.

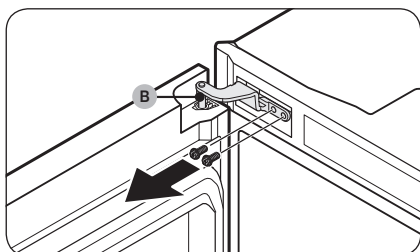
Beschreibung der Verfahrensschritte



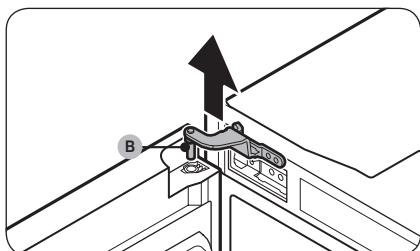
1. Entfernen Sie die **obere linke Türscharnierabdeckung (A)** mit einem Schlitzschraubendreher.

HINWEIS

Bewahren Sie das ausgebaute Teil für den späteren Einbau an einer sicheren Stelle auf.



2. Entfernen Sie die Schrauben zur Befestigung des **oberen linken Scharniers (B)** mit einem Steckschlüssel (8 mm).

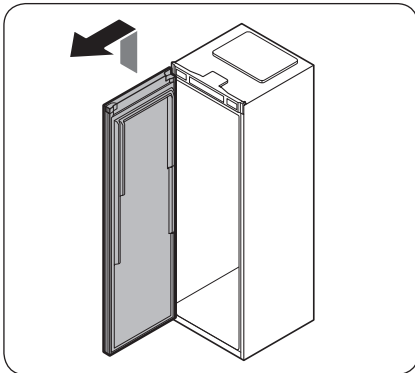


3. Ziehen Sie das **obere linke Türscharnier (B)** nach oben heraus.

HINWEIS

Bewahren Sie das ausgebaute Teil für den späteren Einbau an einer sicheren Stelle auf.

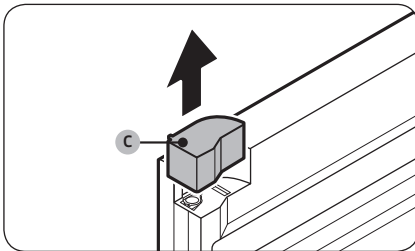
Wartung und Pflege



4. Heben Sie die Tür an, um sie vom unteren Scharnier zu trennen.

⚠ VORSICHT

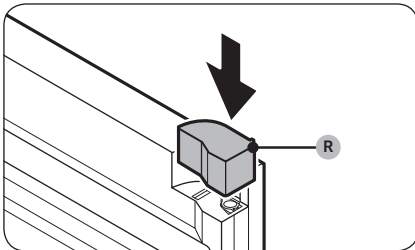
Die Tür ist schwer. Zur Vermeidung von Schäden oder Verletzungen seien Sie beim Abnehmen der Tür vorsichtig.



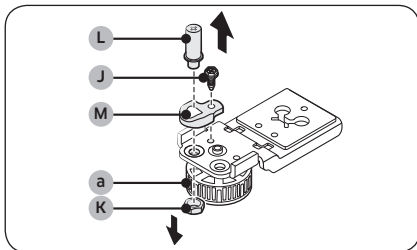
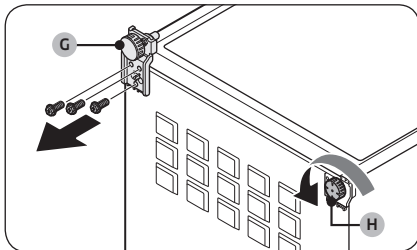
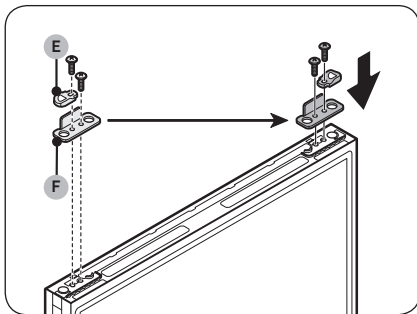
5. Entfernen Sie die obere rechte Türabdeckung (C).

📄 HINWEIS

Bewahren Sie das ausgebaute Teil für den späteren Einbau an einer sicheren Stelle auf.

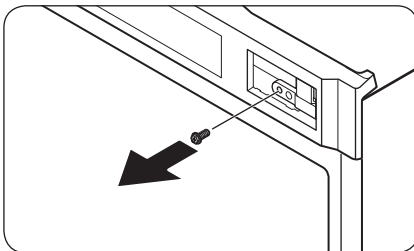
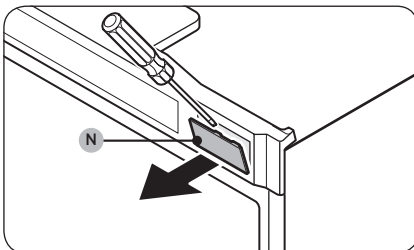
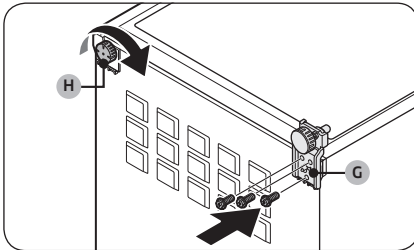
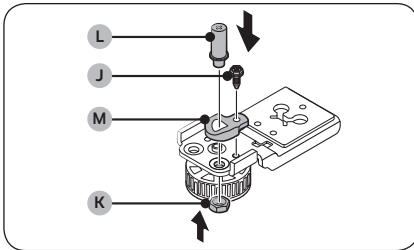


6. Bringen Sie die mitgelieferte obere linke Türabdeckung (R) an der Tür an.

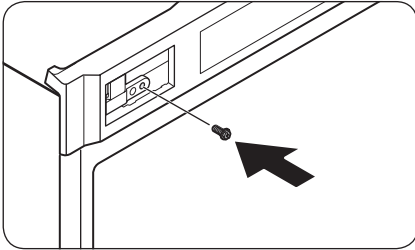


7. Entfernen Sie an der Unterseite der Tür den **Türnockensteg (E)** und den **Türstopper (F)** in dieser Reihenfolge.
 - Verwenden Sie einen Kreuzschlitzschraubendreher, um die Schrauben der einzelnen Teile zu entfernen.
 8. Befestigen Sie den **Türstopper (F)** und den **Türnockensteg (E)** an der gegenüberliegenden Seite der Tür in dieser Reihenfolge.
 - Verwenden Sie einen Kreuzschlitzschraubendreher, um die einzelnen Teile mit einer Schraube zu befestigen.
 9. Legen Sie den Kühlschrank vorsichtig auf den Boden.
 10. Entfernen Sie das **untere Scharnier (G)**.
 - Entfernen Sie die Schrauben zur Befestigung des **unteren Scharniers (G)** mit einem Steckschlüssel (8 mm).
 11. Drehen Sie den **Nivellierfuß (H)** gegen den Uhrzeigersinn, um ihn auszubauen.
 12. Verwenden Sie einen Steckschlüssel (8 mm), um die **Schraube (J)** zu entfernen.
 13. Verwenden Sie einen verstellbaren Schraubenschlüssel, um die **Scharnierbolzenmutter (K)** zu entfernen.
- HINWEIS**
- Lösen Sie ggf. den **Niveller (a)**, falls dies beim Ausbauen der **Scharnierbolzenmutter (K)** notwendig sein sollte.
14. Verwenden Sie einen Kreuzschlitzschraubendreher, um den **Scharnierbolzen (L)** zu entfernen.
 15. Entfernen Sie den **Scharniernockensteg (M)**.

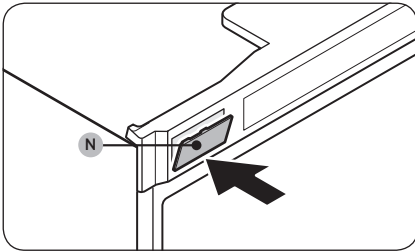
Wartung und Pflege



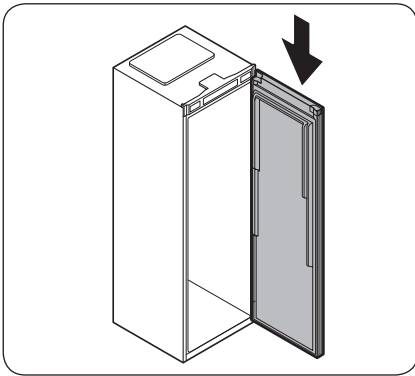
16. Setzen Sie den **Scharniernockensteg (M)** auf die gegenüberliegende Seite des unteren Scharniers.
17. Verwenden Sie einen Kreuzschlitzschraubendreher, um den **Scharnierbolzen (L)** festzuziehen.
18. Verwenden Sie einen verstellbaren Schraubenschlüssel, um die **Scharnierbolzenmutter (K)** festzuziehen.
19. Verwenden Sie einen Steckschlüssel (8 mm), um die **Schraube (J)** festzuziehen.
20. Bauen Sie das **untere Scharnier (G)** auf der gegenüberliegenden Seite ein.
 - Befestigen Sie das **untere Scharnier (G)** mit den Schrauben und einem Steckschlüssel (8 mm).
21. Bringen Sie den **Nivellierfuß (H)** an der gegenüberliegenden Seite an.
22. Stellen Sie den Kühlschrank vorsichtig wieder auf.
23. Entfernen Sie die **Schraubenabdeckkappe (N)** mit einem Schlitzschraubendreher.
24. Entfernen Sie die Schraube mit einem Kreuzschlitzschraubendreher.



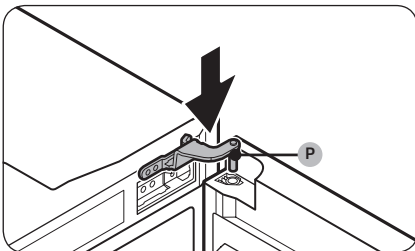
25. Verwenden Sie einen Kreuzschlitzschraubendreher, um die Schraube in die Bohrung auf der gegenüberliegenden Seite einzudrehen.



26. Bringen Sie die Schraubenabdeckung (N) auf der gegenüberliegenden Seite an.

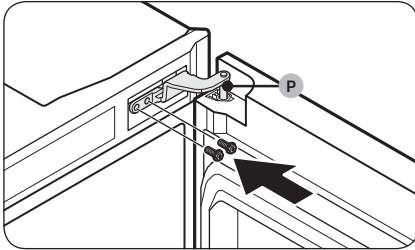


27. Setzen Sie die Tür wieder auf das untere Scharnier.

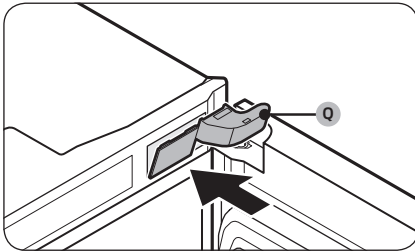


28. Setzen Sie das mitgelieferte obere rechte Türscharnier (P) in die Tür ein.

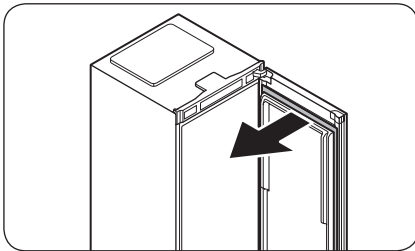
Wartung und Pflege



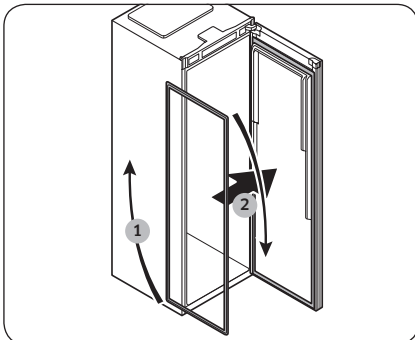
29. Befestigen das obere rechte Türscharnier (P) mit den Schrauben und einem Steckschlüssel (8 mm).



30. Bringen Sie die mitgelieferte Abdeckung des oberen rechten Türscharniers (Q) an.

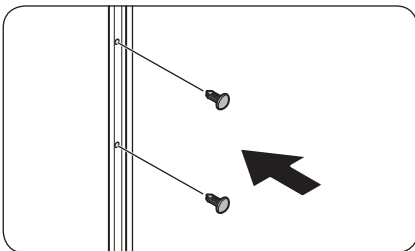
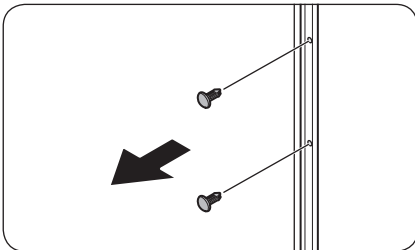
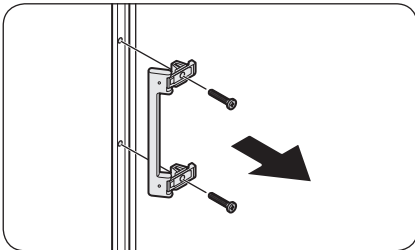
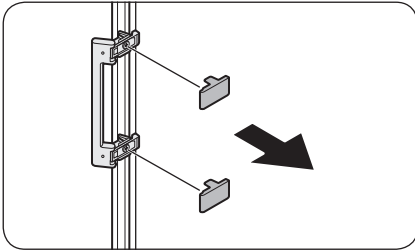


31. Entfernen Sie die Türdichtung.



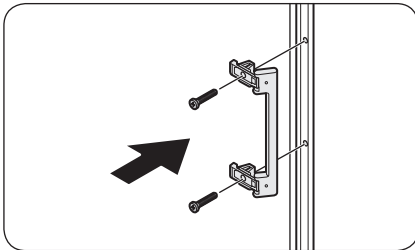
32. Drehen Sie die Türdichtung um 180° und bringen Sie sie dann wieder an der Tür an.

Umkehren der Position des Türgriffs

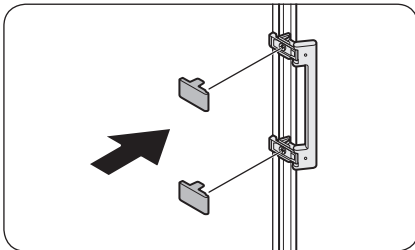


1. Entfernen Sie die Griffabdeckungen.
2. Verwenden Sie einen Kreuzschlitzschraubendreher, um die Schrauben zu lösen und den Handgriff zu entfernen.
3. Entfernen Sie die Bohrungskappen auf anderen der Seite der Tür mit einem Schlitzschraubendreher.
4. Setzen Sie die Bohrungskappen in die Bohrungen ein, an denen Sie den Handgriff gelöst haben.

Wartung und Pflege



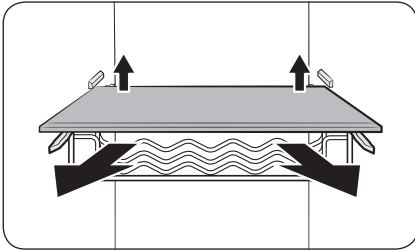
5. Halten Sie den Griff an die gegenüberliegende Seite der Tür und richten Sie die Bohrungen im Handgriff und in der Tür übereinander aus.
6. Verwenden Sie einen Kreuzschlitzschraubendreher, um den Handgriff mit Hilfe der Schrauben zu befestigen.



7. Bringen Sie die Griffabdeckungen wieder an.

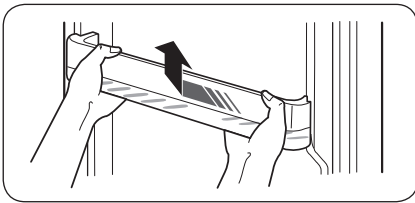
Umbau und Pflege

Fachböden



Heben Sie den Fachboden zum Herausziehen leicht am hinteren Ende an.

Türfächer

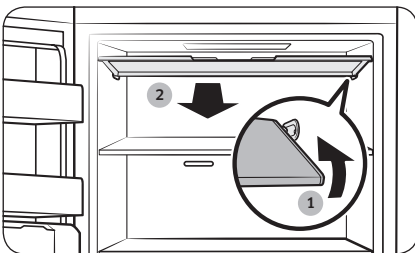


Ziehen Sie das Türfach vorsichtig nach oben heraus.

⚠ VORSICHT

Um Unfälle zu vermeiden, leeren Sie die Türfächer vor dem Ausbau.

Obere Fachbodenklappe (nur entsprechend ausgestattete Modelle)



1. Drücken Sie Fachbodenklappe auf der rechten Seite nach innen, um sie auszuhängen.
2. Ziehen Sie die Klappe dann nach vorne, um sie zu entfernen.

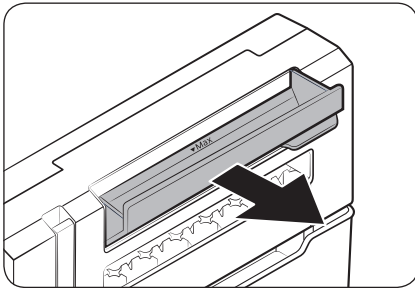
Wartung und Pflege

Schmale Eismaschine (nur entsprechend ausgestattete Modelle)

HINWEIS

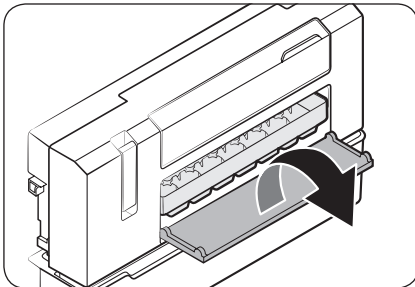
- Achten Sie beim Reinigen der Bauteile der schmalen Eismaschine (z. B. **Wasserbehälter**, **Eiswürfelbehälter** und **Eiswürfelfach**) darauf, dass sie nach dem Säubern vollständig trocken sind.
- Sie müssen beim Reinigen der schmalen Eismaschine sicherstellen, dass die inneren und äußeren Teile der Vorrichtung nach dem Reinigen vollständig getrocknet sind. Wenn sie nicht vollständig trocken sind, kann es passieren, dass der Hebel für den Eisspender festfriert. In diesem Fall müssen Sie die schmale Eismaschine 2 bis 3 Tage lang trocknen lassen. Versuchen Sie es dann erneut.

So bauen Sie die einzelnen Teile aus



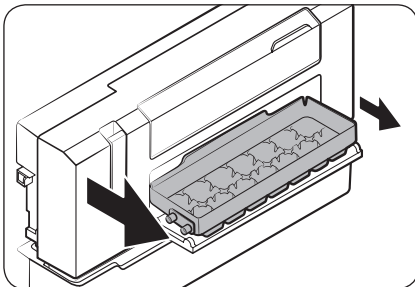
Wasserbehälter

Öffnen Sie den **Wasserbehälter** vollständig und ziehen Sie ihn dann heraus.

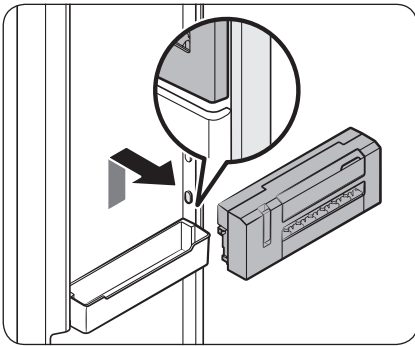
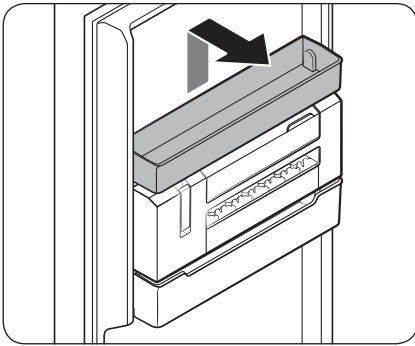


Eiswürfelfach

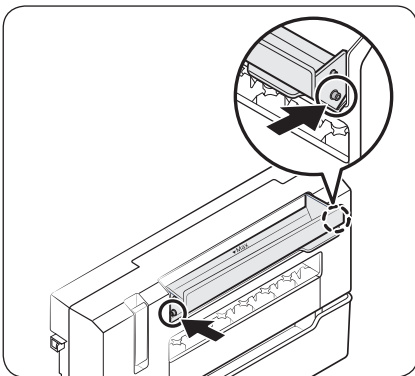
1. Öffnen Sie die **Abdeckung des Eiswürfelfachs**, damit das **Eiswürfelfach** zu erreichen ist.



2. Ziehen Sie das **Eiswürfelfach** zuerst auf der linken Seite ein wenig und dann auf der anderen Seite vollständig heraus.



So bauen Sie die einzelnen Teile wieder ein



Schmale Eismaschine

1. Entfernen Sie zuerst den Universalbehälter unmittelbar über der schmalen Eismaschine.

2. Fassen Sie die schmale Eismaschine mit beiden Händen an den seitlich markierten Bereichen und ziehen Sie sie dann nach oben und nach vorn heraus.

Wasserbehälter

Setzen Sie den **Wasserbehälter** auf beiden Seiten in die entsprechenden Haken am Wasserbehältergehäuse ein. Achten Sie darauf, dass sie hörbar einrasten.

Wartung und Pflege

Reinigen

Innen und außen

WARNUNG

- Verwenden Sie Benzin, Verdüner oder Haushalts-/Autoreiniger wie Clorox™ nicht zu Reinigungszwecken. Andernfalls können Schäden an der Oberfläche des Geräts oder ein Brand die Folge sein.
- Sprühen Sie kein Wasser auf die Kühl-/Gefrierkombination. Andernfalls besteht die Gefahr eines Stromschlags.

Entfernen Sie eventuelle Fremdkörper (z. B. Staub oder Wasser) in regelmäßigen Abständen mit einem trockenen Tuch vom Netzstecker und von den Kontakten.

1. Ziehen Sie das Netzkabel aus der Steckdose.
2. Verwenden Sie ein angefeuchtetes, weiches, fusselfreies Tuch oder ein Papiertuch, um die Innen- und Außenflächen der Kühl-/Gefrierkombination zu reinigen.
3. Wenn Sie fertig sind, verwenden Sie ein trockenes Tuch oder ein Papiertuch, um das Gerät gründlich zu trocknen.
4. Verbinden Sie das Netzkabel mit der Steckdose.

Ersetzen von Teilen

LED-Lampen

Wenn Sie die Leuchten der Kühl-/Gefrierkombination austauschen müssen, wenden Sie sich an das nächstgelegene Samsung-Kundendienstzentrum.

WARNUNG

- Die Leuchten können nicht vom Benutzer gewartet werden. Versuchen Sie nicht, eine Lampe selbst auszutauschen. Andernfalls besteht Stromschlaggefahr.

Leuchte (Lichtquelle)

Dieses Produkt enthält eine Lichtquelle der Energieeffizienzklasse <G>.

Die Leuchte(n) und/oder das/die Vorschaltgerät(e) dürfen vom Benutzer nicht gewartet werden. Um die Leuchten und/oder Vorschaltgeräte auszutauschen, wenden Sie sich an das nächstgelegene Samsung-Kundendienstzentrum.

Ausführliche Anweisungen zum Austauschen der Leucht(en) oder Vorschaltgerät(e) in Ihrem Produkt finden Sie auf der Samsung-Website (<http://www.samsung.com>). Wechseln Sie dort zu Support > Support-Startseite und geben Sie dann die Modellbezeichnung ein.

Detaillierte Anweisung zum Ausbauen der Leuchte(n) und/oder des/der Vorschaltgerät(e) finden Sie in der obigen Anweisung zum Tauschen.

Türverkleidung

Sie können für Ihren individuellen Kühlschrank eine von Ihnen bevorzugte Türverkleidung auswählen. Erwerben Sie die Türverkleidung bei Ihrem Samsung-Händler oder auf der Samsung-Website (www.samsung.com), und lassen Sie sie von einem zugelassenen Installateur einbauen. (Die Stelle, bei der Sie die Türverkleidung erwerben können, unterscheidet sich möglicherweise je nach Land)

VORSICHT

- Wenn Sie die Türverkleidung selbst ausbauen oder einbauen, kann dies zu Schäden am Gerät oder zu Verletzungen führen. Wenden Sie sich bitte an ein Samsung-Kundendienstzentrum, falls bei Ihnen Probleme mit der Türverkleidung auftreten sollten.
- Für den Austausch der Türverkleidung kann auch innerhalb der Garantiezeit eine Servicegebühr erhoben werden.

Side-by-Side-Aufstellung

Verwenden Sie das mit dem Kühlschrank (RR-Modelle) mitgelieferte Einbaumaterial für die paarweise oder küchengerechte Installation. Das Einbaumaterial befindet sich nicht im Kühlgerät (RZ-Modelle).

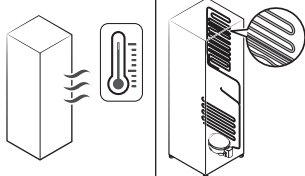
Fehlerbehebung

Überprüfen Sie die unten stehend aufgeführten Punkte, ehe Sie den Kundendienst anrufen. Alle Serviceanrufe, die sich nicht auf Fehlfunktionen beziehen, werden dem Benutzer in Rechnung gestellt.

Allgemein

Temperatur

Problem	Mögliche Ursachen	Lösung
Das Gefrierabteil funktioniert nicht. Die Temperatur im Gefrierabteil ist zu hoch.	<ul style="list-style-type: none">• Das Netzkabel ist nicht richtig eingesteckt.	<ul style="list-style-type: none">• Verbinden Sie das Netzkabel richtig mit der Steckdose.
	<ul style="list-style-type: none">• Die Temperaturregelung ist nicht richtig eingestellt.	<ul style="list-style-type: none">• Stellen Sie eine niedrigere Temperatur ein.
	<ul style="list-style-type: none">• Die Kühl-/Gefrierkombination wurde in der Nähe einer Wärmequelle oder in direktem Sonnenlicht aufgestellt.	<ul style="list-style-type: none">• Schützen Sie die Kühl-/Gefrierkombination vor direkter Sonneneinstrahlung oder Wärmequellen.
	<ul style="list-style-type: none">• Kein ausreichender seitlicher oder rückwärtiger Abstand der Kühl-/Gefrierkombination.	<ul style="list-style-type: none">• Wir empfehlen, dass der Abstand zwischen der Kühl-/Gefrierkombination und den angrenzenden Wänden (oder Schränken) mehr als 50 mm beträgt.
	<ul style="list-style-type: none">• Die Kühl-/Gefrierkombination ist überladen. Die Lüftungsöffnungen der Kühl-/Gefrierkombination sind mit Lebensmitteln verstellt.	<ul style="list-style-type: none">• Überladen Sie die Kühl-/Gefrierkombination nicht. Verstellen Sie Lüftungsöffnungen nicht mit Lebensmitteln.
Das Gefrierabteil kühlt zu stark.	<ul style="list-style-type: none">• Die Temperaturregelung ist nicht richtig eingestellt.	<ul style="list-style-type: none">• Stellen Sie eine höhere Temperatur ein.

Problem	Mögliche Ursachen	Lösung
Die Innenwand ist heiß.	<ul style="list-style-type: none"> Die Kühl-/Gefrierkombination hat hitzebeständige Rohrleitungen in der Innenwand. 	<ul style="list-style-type: none"> Um Kondensation zu verhindern, wurde die Kühl-/Gefrierkombination an den vorderen Ecken mit wärmeisolierten Rohren ausgestattet. Dieses Gerät arbeitet bei höheren Umgebungstemperaturen möglicherweise nicht effektiv. Dies ist keine Fehlfunktion des Geräts. 

Gerüche

Problem	Mögliche Ursachen	Lösung
Die Kühl-/Gefrierkombination erzeugt Gerüche.	<ul style="list-style-type: none"> Verdorbenes Lebensmittel 	<ul style="list-style-type: none"> Reinigen Sie die Kühl-/Gefrierkombination und entfernen Sie die verdorbenen Lebensmittel.
	<ul style="list-style-type: none"> Lebensmittel mit starkem Eigengeruch. 	<ul style="list-style-type: none"> Stellen Sie sicher, dass stark riechende Lebensmittel luftdicht verpackt sind.

Eisbildung

Symptom	Mögliche Ursachen	Lösung
Eis um die Lüftungsöffnungen.	<ul style="list-style-type: none"> Die Lüftungsöffnungen werden von Lebensmitteln verstopft. 	<ul style="list-style-type: none"> Stellen Sie sicher, dass keine Lebensmittel die Lüftungsöffnungen der Kühl-/Gefrierkombination versperren.
Eis auf den Innenwänden	<ul style="list-style-type: none"> Die Tür ist nicht richtig geschlossen. 	<ul style="list-style-type: none"> Achten Sie darauf, dass keine Lebensmittel die Tür blockieren. Reinigen Sie die Türdichtung.

Fehlerbehebung

Symptom	Mögliche Ursachen	Lösung
Früchte oder Gemüse sind gefroren.	<ul style="list-style-type: none">• Früchte oder Gemüse werden in der Frischezone/im Frischeabteil aufbewahrt.	<ul style="list-style-type: none">• Die Frischezone/das Frischeabteil ist nur für Fleisch und Fisch bestimmt.

Kondensation

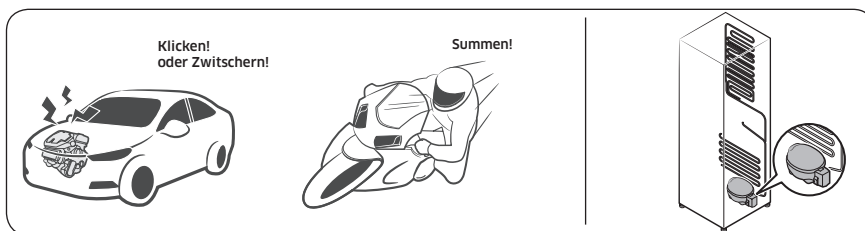
Problem	Mögliche Ursachen	Lösung
Kondenswasser auf den Innenwänden.	<ul style="list-style-type: none">• Wenn die Tür offen steht, dringt Feuchtigkeit in die Kühl-/ Gefrierkombination ein.	<ul style="list-style-type: none">• Entfernen Sie die Feuchtigkeit und lassen Sie die Tür nicht längere Zeit offen stehen.
	<ul style="list-style-type: none">• Lebensmittel mit hohem Feuchtigkeitsgehalt.	<ul style="list-style-type: none">• Achten Sie darauf, dass die Lebensmittel luftdicht verpackt sind.

Hören Sie ungewöhnliche Geräusche aus dem Kühlschrank?

Überprüfen Sie Folgendes, ehe Sie den Kundendienst anrufen. Anrufe beim Service wegen normaler Geräusche werden dem Nutzer in Rechnung gestellt.

Diese Geräusche sind normal.

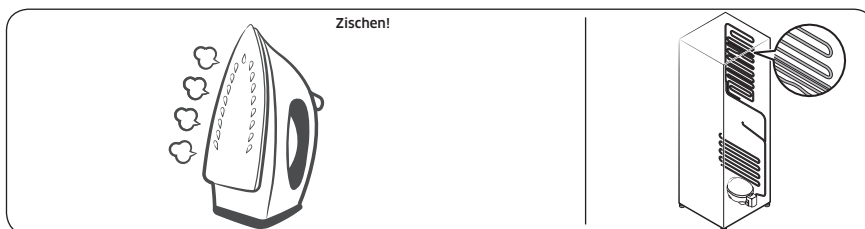
- Beim Ein- oder Ausschalten der Kühl-/Gefrierkombination hören Sie vom Gerät möglicherweise Geräusche wie ein Automotor, der angelassen wird. Wenn sich der Betrieb stabilisiert, gehen diese Geräusche zurück.



- Zu diesen Geräuschen kann es kommen, solange der Lüfter läuft. Wenn der Kühlschrank die eingestellte Temperatur erreicht, ist kein Lüftergeräusch zu hören.

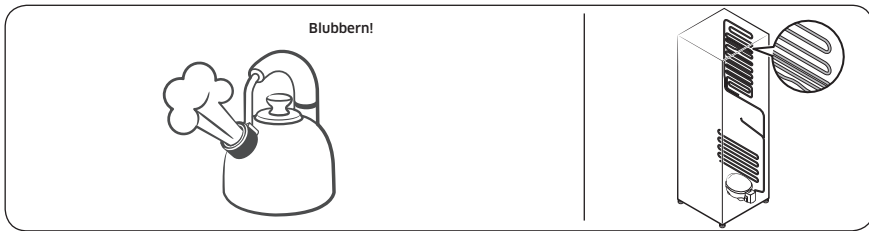


- Beim Abtauen kann Wasser auf die Abtauheizung tropfen und ein zischendes Geräusch verursachen.

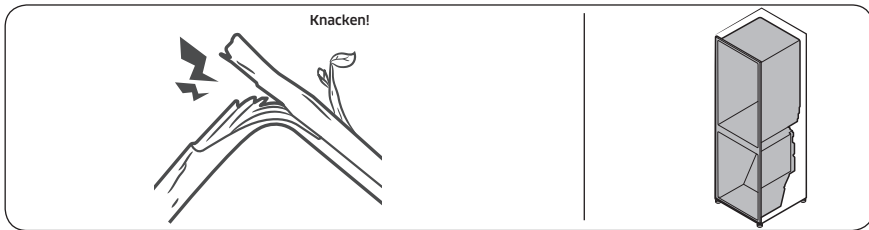


Fehlerbehebung

- Im Kühl- oder Gefrierbetrieb wird Kältemittelgas durch abgedichtete Rohre transportiert, wobei blubbernde Gehäuse verursacht werden können.



- Mit der Zunahme bzw. Abnahme der Kühlschranktemperatur ziehen sich Kunststoffteile zusammen und dehnen sich aus, wodurch Knackgeräusche entstehen. Diese Geräusche treten beim Abtauen auf, oder wenn elektronische Teile arbeiten.



- Modelle mit Eisspender: Möglicherweise sind Summtöne zu hören, wenn sich das Wasserventil öffnet, um die Eismaschine zu füllen.
- Durch den Druckausgleich beim Öffnen und Schließen der Kühlschranktür kann ein zischendes Geräusch auftreten.

SmartThings (nur entsprechend ausgestattete Modelle)

Problem	Abhilfemaßnahme
„SmartThings“ ist im App-Shop nicht zu finden.	<ul style="list-style-type: none"> • Welche Softwareversion die SmartThings-App unterstützt, hängt von den Richtlinien des Herstellers zur Unterstützung von Betriebssystemen ab. Im Hinblick auf die SmartThings-App und die von der App unterstützten Funktionen kann die neue Update-Richtlinie für die jeweilige Betriebssystemversion aus Gründen der Benutzerfreundlichkeit oder der Sicherheit ausgesetzt werden.
Die SmartThings-App funktioniert nicht.	<ul style="list-style-type: none"> • Die SmartThings-App ist nur für entsprechend ausgestattete Modelle verfügbar. • Die alte Samsung Smart Refrigerator App kann sich nicht mit Samsung Smart Home-Modellen verbinden.
Die SmartThings-App ist installiert, verbindet sich aber nicht mit meinem Kühlschrank.	<ul style="list-style-type: none"> • Sie müssen sich bei Ihrem Samsung-Konto anmelden, um die App zu nutzen. • Prüfen Sie, ob Ihr Router normal arbeitet. • Wenn das Wi-Fi-Symbol auf dem Display des Kühlschranks nicht angezeigt wird, bedeutet dies, dass noch keine Netzwerkverbindung hergestellt wurde. Verwenden Sie in diesem Fall die SmartThings-App, um Ihre Kühl-/Gefrierkombination mit dem Zugangspunkt (AP) Ihres Hauses zu verbinden und sie zu registrieren.
Anmeldung bei der App nicht möglich.	<ul style="list-style-type: none"> • Sie müssen sich bei Ihrem Samsung-Konto anmelden, um die App zu nutzen. • Wenn Sie kein Samsung-Konto haben, befolgen Sie die Anweisungen der App zur Erstellung eines solchen.
Eine Fehlermeldung wird angezeigt, wenn ich versuche, meinen Kühlschrank zu registrieren.	<ul style="list-style-type: none"> • Easy Connection kann aufgrund der Entfernung vom Zugangspunkt oder elektrischen Umgebungsstörungen nicht verbinden. Warten Sie kurz und versuchen Sie es dann erneut.
Die SmartThings-App hat erfolgreich eine Verbindung zu meinem Kühlschrank hergestellt, funktioniert aber nicht.	<ul style="list-style-type: none"> • Beenden Sie die SmartThings-App und starten Sie sie neu oder trennen Sie den Router und verbinden Sie ihn erneut. • Schalten Sie die Kühl-/Gefrierkombination aus und nach 1 Minute wieder ein.

Anhang

Sicherheitshinweise

- Für eine möglichst effiziente Energienutzung wird empfohlen, alle Einsätze, wie z. B. Türfächer, Schubfächer, Fachböden oder den Eiswürfelbehälter, in der vom Hersteller angegebenen Position im Gerät zu verwenden.
- Dieses Kühlgerät ist nicht für die Verwendung als Einbaugerät vorgesehen.

Installationsanleitung

Kühlgeräte mit Klimaklasse

In Abhängigkeit von der Klimaklasse ist dieses Kühlgerät für den Einsatz in den in der folgenden Tabelle angegebenen Umgebungstemperaturbereichen vorgesehen.

Die Klimaklasse ist auf dem Typenschild zu finden. Das Gerät funktioniert bei Temperaturen außerhalb des jeweiligen Bereichs möglicherweise nicht ordnungsgemäß.

Sie können die Klimaklasse auf dem Etikett im Inneren Ihres Kühlschranks ablesen.

Effektiver Temperaturbereich

Die Kühl-/Gefrierkombination ist so ausgelegt, dass sie im Temperaturbereich ihrer Klimaklasse normal arbeitet.

Klimaklasse	Symbol	Raumtemperaturbereich (°C)	
		IEC 62552 (ISO 15502)	ISO 8561
Kalt gemäßigt (subnormal)	SN	+10 bis +32	+10 bis +32
Warm gemäßigt (normal)	N	+16 bis +32	+16 bis +32
Subtropisch	ST	+16 bis +38	+18 bis +38
Tropisch	T	+16 bis +43	+18 bis +43

HINWEIS

Die Kühlleistung und der Energieverbrauch der Kühl-/Gefrierkombination können von der Umgebungstemperatur, der Türöffnungshäufigkeit und der Position der Kühl-/Gefrierkombination beeinflusst werden. Wir empfehlen, angemessene Temperatureinstellungen zu verwenden.

Angaben zur Temperatur

Empfohlene Temperatur

Die optimale Temperatur für die Lagerung von Lebensmitteln:

- Gefrierabteil: -19 °C
- Kühlabteil mit Tiefkühlung 3 °C

HINWEIS

Die optimale Temperatureinstellung für jedes Fach hängt von der Umgebungstemperatur ab. Die obige Optimaltemperatur ergibt sich bei einer Umgebungstemperatur von 25 °C.

Turbokälte

Mit Turbokälte wird das Einfrieren bei maximaler Lüfterdrehzahl beschleunigt. Die Kühl-/Gefrierkombination läuft 50 Stunden lang mit voller Leistung. Danach wird das Gerät wieder mit der vorher eingestellten Temperatur betrieben. Um größere Mengen an Lebensmitteln einzufrieren, aktivieren Sie Turbokälte für mindestens 20 Stunden, bevor Sie die Lebensmittel in das Gefrierabteil stellen.

HINWEIS

Der Energieverbrauch steigt, wenn Sie diese Funktion verwenden. Denken Sie daran, diese Funktion zu deaktivieren, wenn Sie sie nicht benötigen, und betreiben Sie das Gerät mit der ursprünglichen Temperatureinstellung.

Regeln zur Lagerung mit bester Haltbarkeit (nur für entsprechend ausgestattete Modelle)

Decken Sie Lebensmittel ab, um Feuchtigkeit zu speichern und zu verhindern, dass sie Gerüche von anderen Lebensmitteln aufnehmen. Ein großer Topf mit z. B. Suppe oder Eintopf sollte in kleine Portionen aufgeteilt und in flache Behälter gegeben werden, ehe Sie sie kühlen. Ein großes Stück Fleisch oder Geflügel im Ganzen sollte vor dem Kühlen in kleinere Stücke zerteilt oder in flache Behälter gelegt werden.

Anhang

Anordnung der Lebensmittel im Kühlschrank

Fachböden	Die Fachböden sollten verstellbar sein, damit sie eine Vielzahl von Packungsgrößen aufnehmen können.
Spezialfach (nur für entsprechend ausgestattete Modelle)	Versiegelte Gemüfefächer bieten eine optimale Aufbewahrungsumgebung für Obst und Gemüse. Gemüse benötigt höhere Feuchtigkeit, während Früchte weniger Feuchtigkeit benötigen. Gemüfefächer sind mit Vorrichtungen zum Regulieren der Feuchtigkeit ausgestattet. (*je nach Modell und Zubehör) Ein Fleischschubfach mit einstellbarer Temperatur maximiert die Aufbewahrungszeit von Fleisch und Käse.
An der Tür verstaut	Bewahren Sie verderbliche Lebensmittel nicht in der Tür auf. Eier sollten im Karton in einem Regalfach aufbewahrt werden. Die Temperatur der Türfächer in der Tür schwankt stärker als die Temperatur im Kühlabteil. Halten Sie die Tür so weit wie möglich geschlossen.
Gefrierabteil	Im Gefrierabteil können Sie Tiefkühlkost aufbewahren, Eiswürfel herstellen und frische Lebensmittel einfrieren.

HINWEIS

Frieren Sie nur frische, einwandfreie Lebensmittel ein. Legen Sie Lebensmittel, die Sie neu einfrieren möchten, möglichst nicht neben solche, die bereits eingefroren sind. Damit Lebensmittel nicht ihren Geschmack verlieren oder austrocknen, müssen Sie sie in luftdicht verschlossenen Behältern oder Gefrierbeuteln aufbewahren.

Tabelle zur Lagerung in Kühl- und Gefrierschränken

Wie lange Lebensmittel frisch bleiben, hängt von Temperatur und der Feuchtigkeitseinwirkung ab. Da die Angaben auf dem Produkt für die sichere Verwendung eines Produkts nicht verlässlich sind, schlagen Sie in dieser Tabelle nach und befolgen Sie diese Tipps.

Milchprodukte

Produkt	Kühl-/Gefrierkombination	Gefrierabteil
Milch	1 Woche	1 Monat
Butter	2 Wochen	12 Monate
Eiskreme	-	2-3 Wochen
Naturkäse	1 Monat	4-6 Monate
Frischkäse	2 Wochen	Nicht empfehlenswert
Joghurt	1 Monat	-

Fleisch

Produkt	Kühl-/Gefrierkombination	Gefrierabteil
Frischer Braten, Steaks, Koteletts	3-4 Tage	2-3 Monate
Frisches Hackfleisch, Suppenfleisch	1-2 Tage	3-4 Monate
Speck	7 Tage	1 Monat
Wurst, Rohes vom Schwein, Rind, Pute	1-2 Tage	1-2 Monate

Geflügel/Eier

Produkt	Kühl-/Gefrierkombination	Gefrierabteil
Frisches Geflügel	2 Tage	6-8 Monate
Geflügelsalat	1 Tag	-
Eier, frisch in der Schale	2-4 Wochen	Nicht empfehlenswert

Fisch / Meeresfrüchte

Produkt	Kühl-/Gefrierkombination	Gefrierabteil
Frischer Fisch	1-2 Tage	3-6 Monate
Gekochter Fisch	3-4 Tage	1 Monat
Fischsalat	1 Tag	Nicht empfehlenswert
Getrockneter oder eingelegter Fisch	3-4 Wochen	-

Obst

Produkt	Kühl-/Gefrierkombination	Gefrierabteil
Äpfel	1 Monat	-
Pfirsiche	2-3 Wochen	-
Ananas	1 Woche	-
Sonstiges Frischobst	3-5 Tage	9-12 Monate

Anhang

Gemüse

Produkt	Kühl-/Gefrierkombination	Gefrierabteil
Spargel	2-3 Tage	-
Brokkoli, Rosenkohl, grüne Erbsen, Pilze	3-5 Tage	-
Kohl, Blumenkohl, Sellerie, Gurken, Kopfsalat	1 Woche	-
Karotten, Rüben, Radieschen	2 Wochen	-

Angaben zum Modell und für die Bestellung von Ersatzteilen

Modellinformationen

Ein QR-Code auf dem Energieverbrauchsaufkleber ermöglicht den Zugriff auf Informationen zur Energiekennzeichnung dieses Produkts im Europäischen Produktregister für Energiekennzeichnung (EPREL).

Sie finden den QR-Code auf dem Energieverbrauchsaufkleber in Ihrer Produktverpackung.

Angaben zu Ersatzteilen

- Abgaben zum Zeitraum, während dem Ersatzteile vorgehalten werden, die für die Reparatur des Geräts erforderlich sind:
 - 7 Jahre - Thermostate, Temperaturfühler, Leiterplatten und Lichtquellen, Türgriffe, Türscharniere, Fachböden, Körbe (Kästen oder Schubladen)
 - 10 Jahre - Türdichtungen
- Die Mindestdauer der vom Hersteller geleisteten Garantie für das Kühlgerät beträgt 24 Monate.
- Relevante Informationen für die Bestellung von Ersatzteilen, sei es direkt bei Samsung oder über andere Kanäle, werden vom Hersteller, Importeur oder einem offiziellen Vertreter zur Verfügung gestellt.
- Informationen zu Reparaturfachbetrieben erhalten Sie auf <http://samsung.com/support>. Das Servicehandbuch für Benutzer erhalten Sie auf <http://samsung.com/support>.

Open Source Announcement

(RZ32**6****, RZ32**7**** models only)

The software included in this product contains open source software. You may obtain the complete corresponding source code for a period of three years after the last shipment of this product by contacting our support team via <http://opensource.samsung.com> (Please use the "Inquiry" menu.)

It is also possible to obtain the complete corresponding source code in a physical medium such as a CD-ROM; a minimal charge will be required.

The following URL http://opensource.samsung.com/opensource/COMMON_TZ6_0/seq/0 leads to the open source license information as related to this product. This offer is valid to anyone in receipt of this information.



Notizen

Notizen

Nur für Modelle RZ32**6****, RZ32**7****

* Die Sternchen stehen für Varianten des Modells. Sie können folgende Werte annehmen: (0-9) und (A-Z).

HINWEIS

Hiermit erklärt Samsung, dass dieses Funkgerät den Bestimmungen der Richtlinie 2014/53/EU und den entsprechenden gesetzlichen Vorschriften im Vereinigten Königreich entspricht.

Der vollständige Wortlaut der Konformitätserklärungen für die EU und das Vereinigte Königreich ist unter der folgenden Internetadresse verfügbar: Die offizielle Konformitätserklärung finden Sie unter <http://www.samsung.com>. Wechseln Sie zu Support > Produktsuche, und geben Sie den Modellnamen ein.

	Frequenzbereich	Senderleistung (Max)
Wi-Fi	2412 - 2472 MHz	20 dBm
Bluetooth	2402 - 2480 MHz	20 dBm

Kontakt zu Samsung

Falls Sie Fragen oder Anregungen zu Samsung-Produkten haben, freuen wir uns über Ihre Kontaktaufnahme.

Land	Kundendienst	Website
GERMANY	06196 77 555 77	www.samsung.com/de/support



DA68-04421D-03