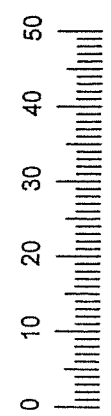


D Montageanleitung	GB Assembly instructions	NL Handleiding voor de montage	PL Instrukcja montażu	HU Szerelési útmutató	RO Instrucțiuni de montaj
FR Notice de montage	IT Istruzioni di montaggio	CZ Montážní návod	SK Návod na montáž	TR Montaj talimatı	RU Инструкция по установке

A7		4x
b3		4x
e11		8x
s6		4x
v		2x



Service • Assistenza • Dienstverlening • Serwis
Servis • Szerviz • Сервисная служба

Asio - İsmi • Adres • Ürün
 Adres • Adres • Adres • Adres
 Adres • Adres • Adres • Adres

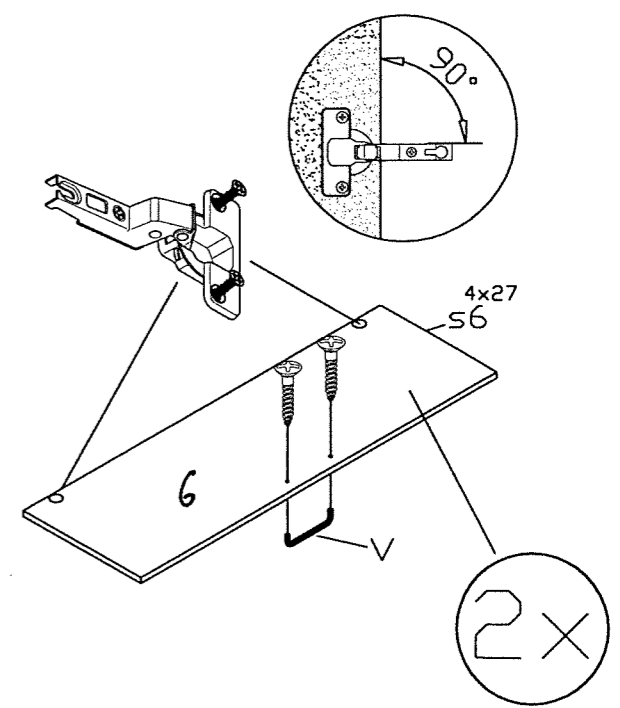
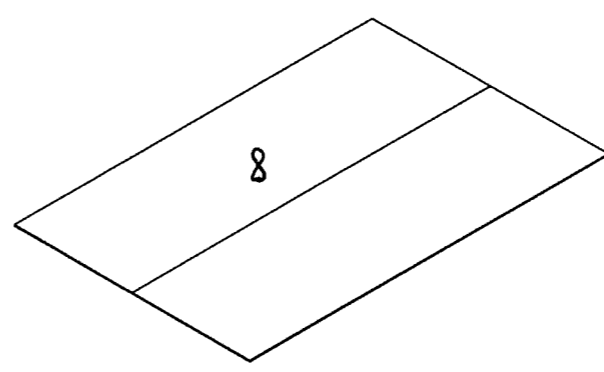
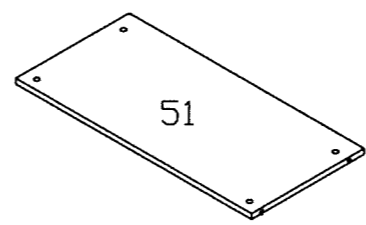
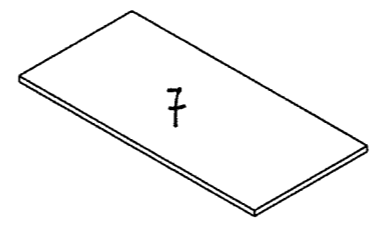
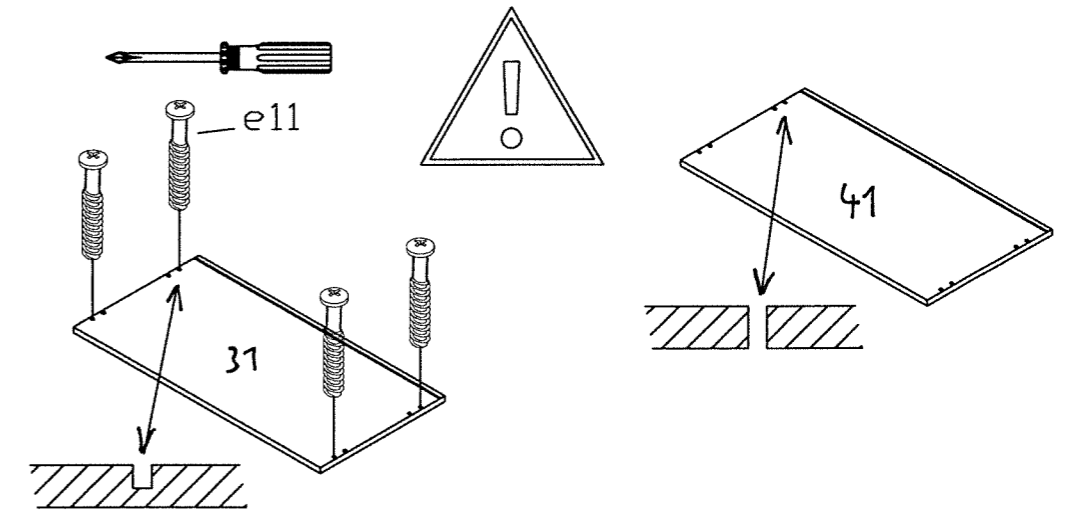
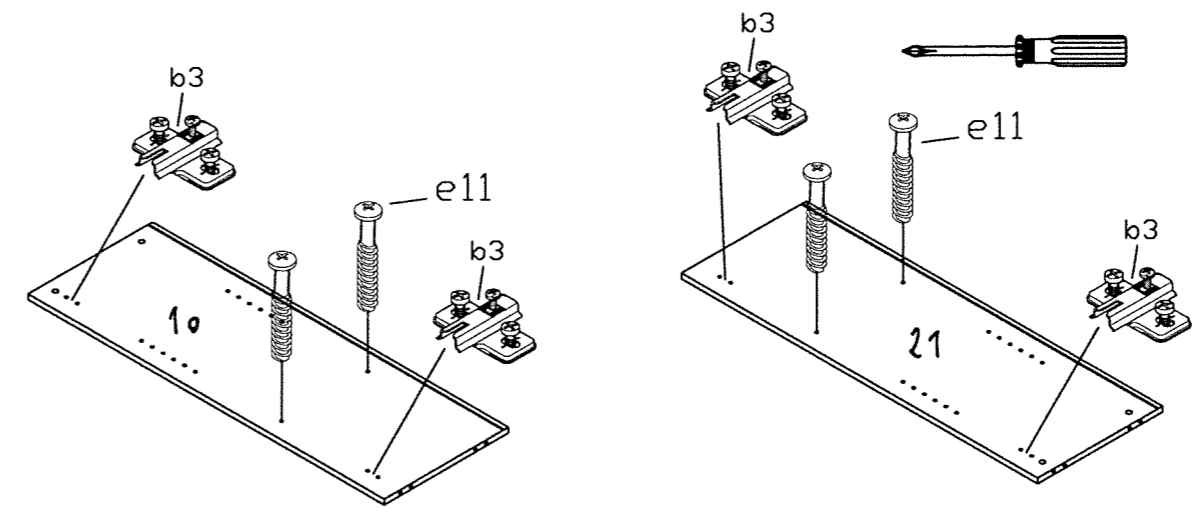
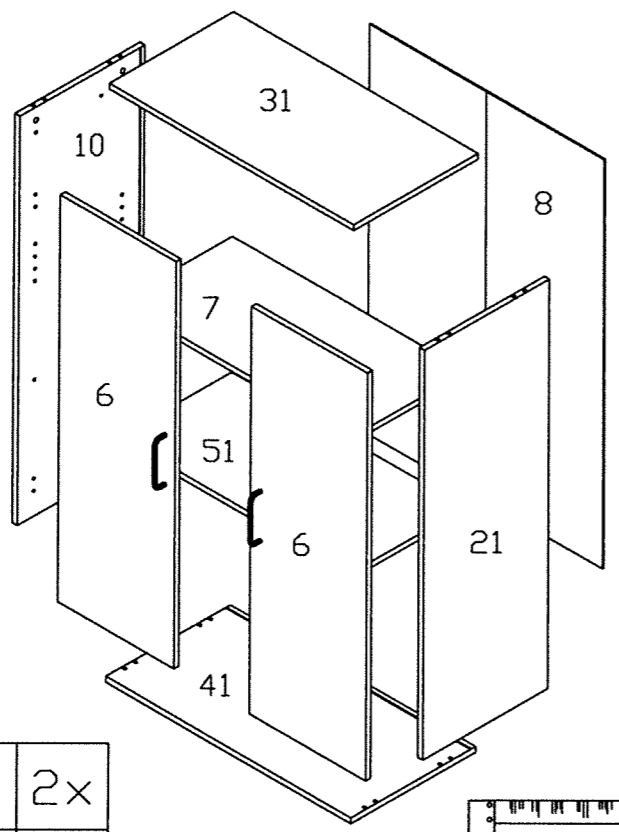
Büro

Ar. No. • Nr. • Nummer • Číslo

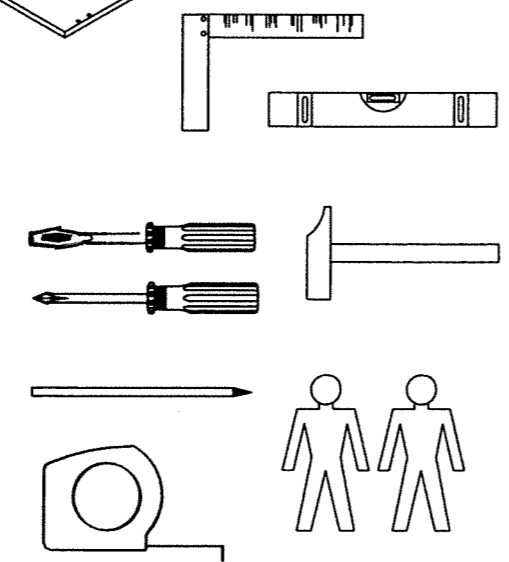
Typ • Type • Tip • Tipe • Tipe

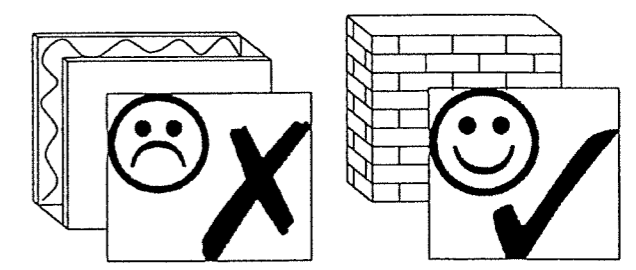
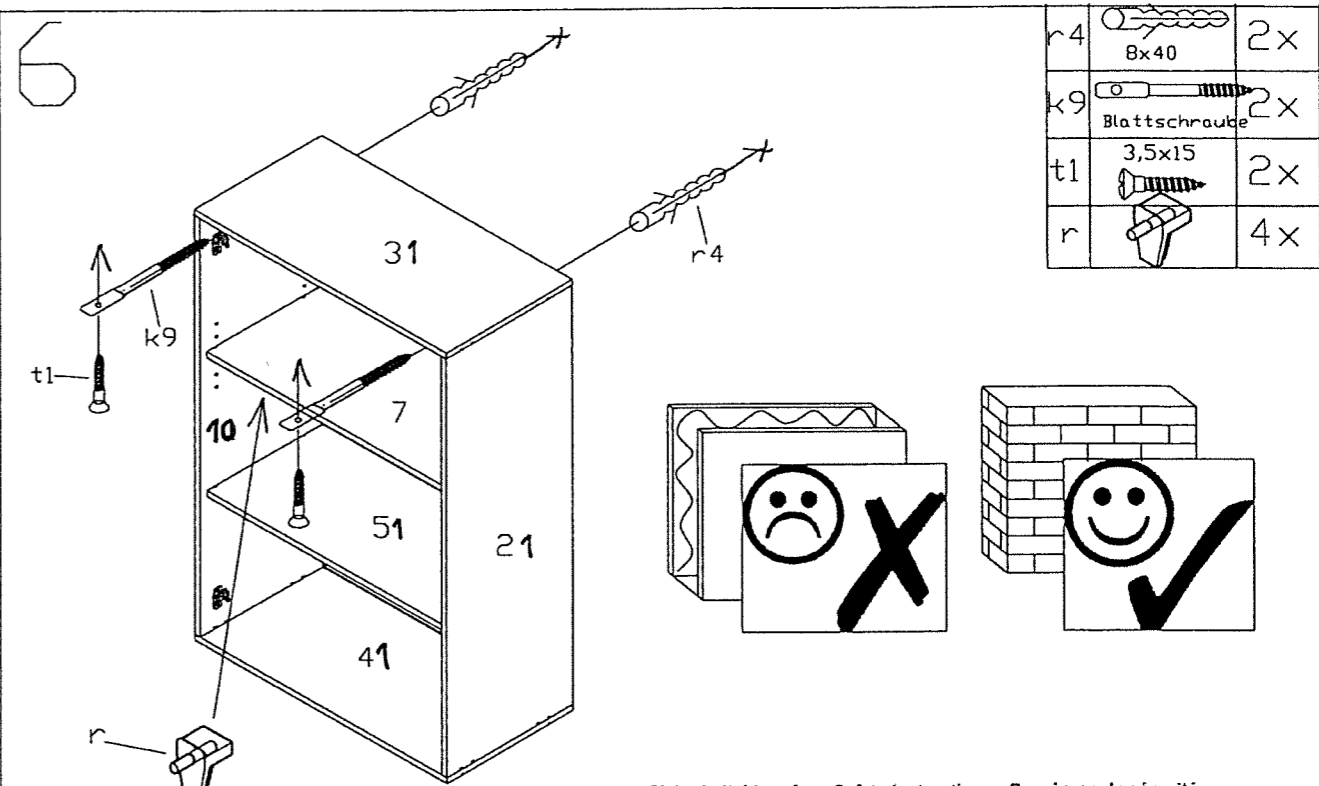
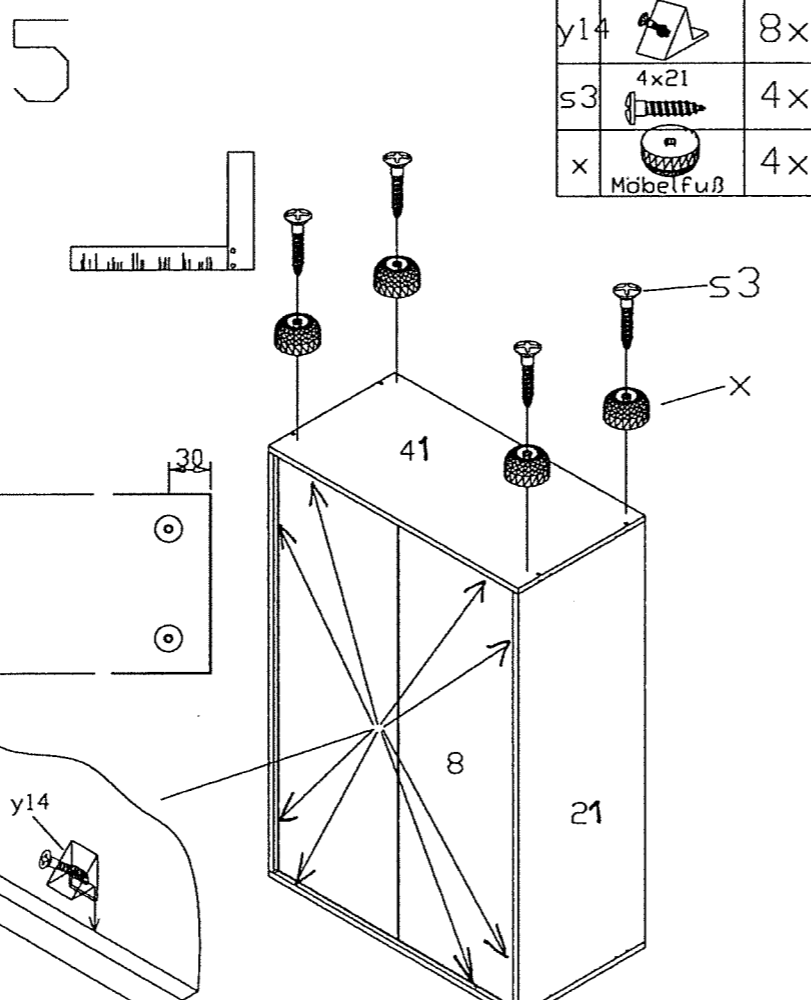
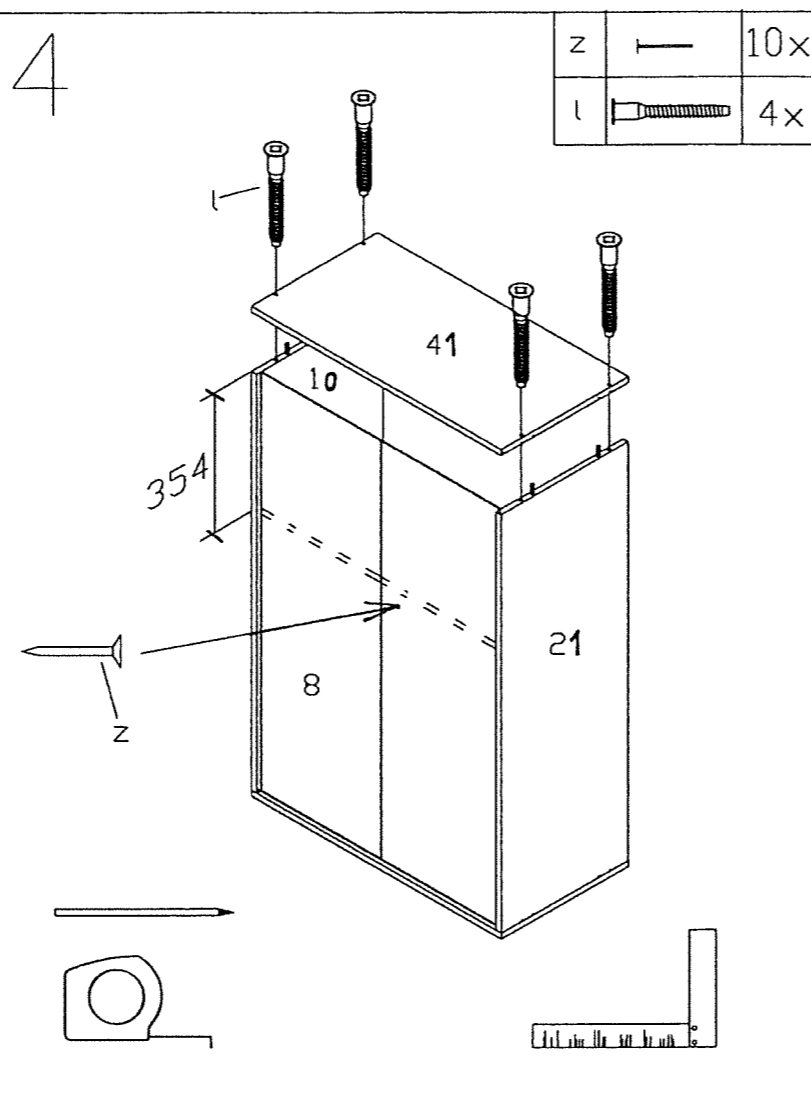
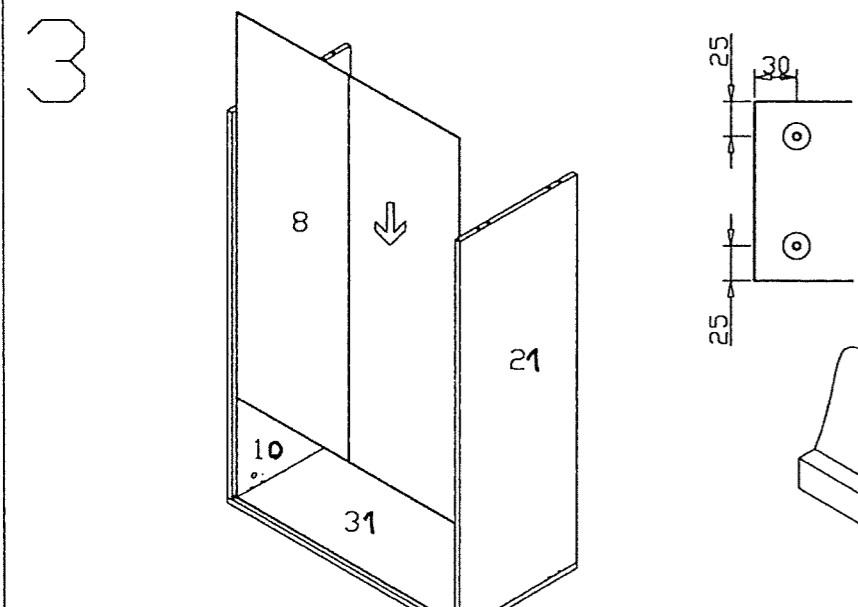
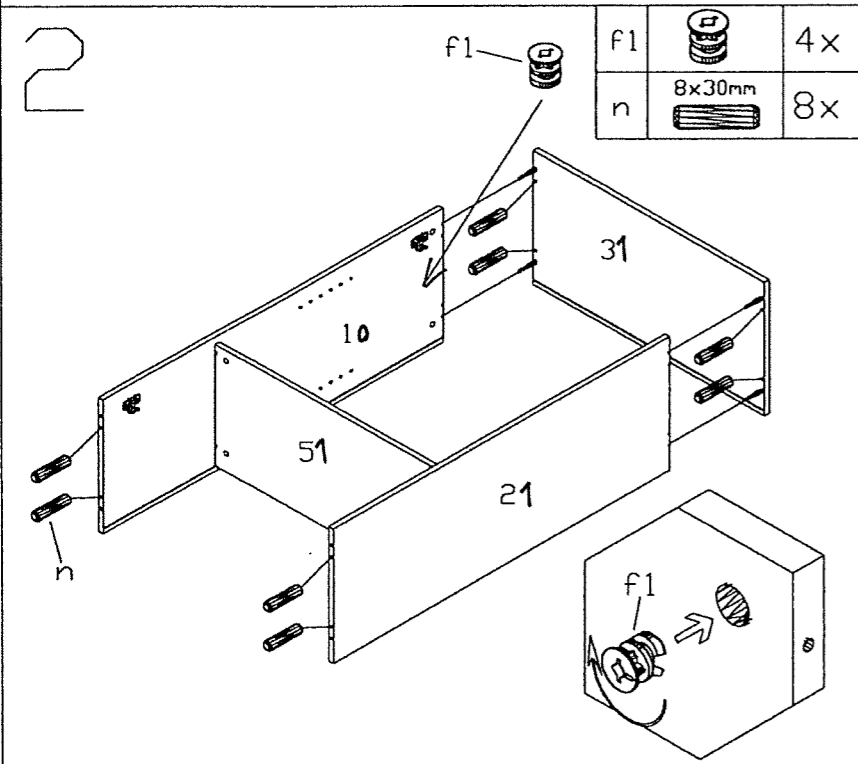
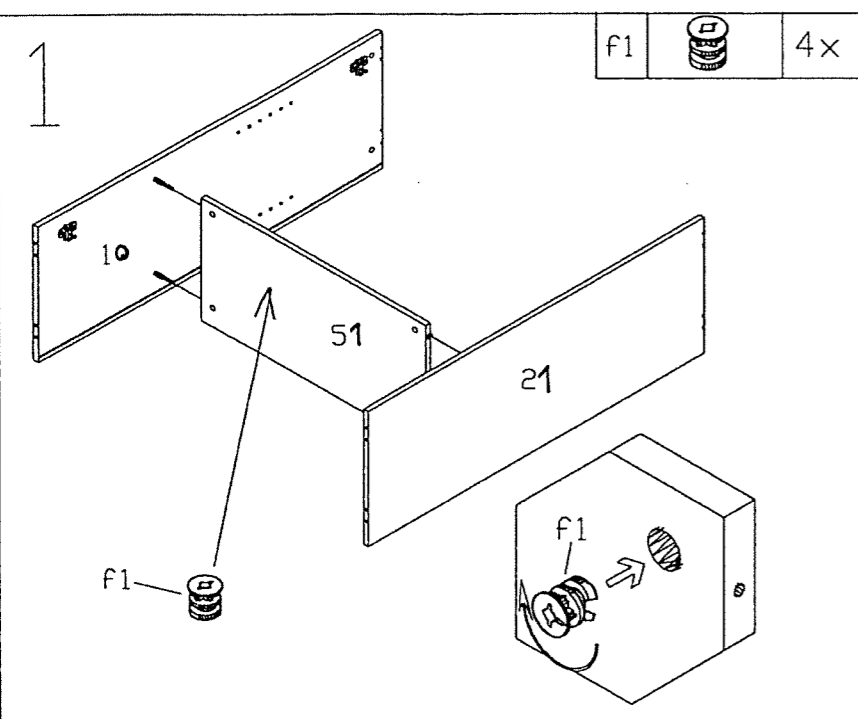
4.8917

10.	ASL	1060x370x15mm	1
21.	ASR	1060x370x15mm	1
31.	BL	730x370x15mm	1
41.	B0	730x370x15mm	1
51.	ZB	699x335x15mm	1
6.	TR	1054x346x15mm	2
7.	EB	699x335x15mm	1
8.	RW	1072x711x3mm	1



A7		4x	r4		2x
b3		4x	s3		4x
e11		8x	s6		8x
f1		8x	t1		2x
k9		2x	v		2x
l		4x	x		4x
n		8x	y14		8x
r		4x	z		10x





Sicherheitshinweise • Safety instructions • Consignes de sécurité •
 Norme di sicurezza • Veiligheidsinstructies • Wskazówki bezpieczeństwa •
 Bezpečnostní pokyny • Bezpečnostné pokyny • Biztonságtechnikai
 tudnivalók • Instrucțiuni referitoare la siguranță • Güvenlik uyarıları •
 Правила техники безопасности

1	D	Das befestigte Wandbefestigungsmaterial (Dübel und Schrauben) eignet sich nur für festes Mauerwerk (z. B. Beton- oder Ziegelwände). Für andere Wandaufbauten sind eventuell Spezialdübel und andere Schrauben notwendig. Ziehen Sie gegebenenfalls eine Fachkraft zurate.
	GB	The enclosed wall mounting materials (dowels and screws) are only suitable for solid masonry (e.g. concrete or brick walls). Special dowels and other screws may be necessary for other wall constructions. If necessary, please consult a qualified professional.
	FR	Le matériel de fixation murale fourni (chevilles et vis) convient uniquement à des murs solides (p. ex. murs en béton ou en briques). Pour les autres constructions de murs, il faut éventuellement des chevilles spéciales et d'autres vis. Faites-vous conseiller par un spécialiste.
	IT	I materiali di fissaggio allegati (tasselli e viti) sono adatti solo a muri compatti (ad es. di calcestruzzo o mattoni). Per altri tipi di pareti è probabile che occorrono tasselli speciali e altre tipologie di viti. Richiedete eventualmente il consiglio di un esperto.
	NL	Het bijgeleverde bevestigingsmateriaal (pluggen en schroeven) is geschikt voor vaste muren (bijv. betonnen of bakstenen muren). Voor andere muurconstructies zijn eventueel speciale pluggen en andere schroeven noodzakelijk. Consulteer eventueel een vakman.
	PL	Załączony zestaw montażowy do zamocowania artykułu do ściany (dokł. wykryty, haki itp.), przeznaczony jest wyłącznie do montażu artykułu na ścianach wykonanych z cegły lub betonu. Przy montażu artykułu na ścianie wykonanej z innych materiałów, należy zastosować odpowiednie do niej zamocowania. W razie wątpliwości prosimy zasięgnąć porady fachowca.
	CZ	Příložený materiál pro montáž na stěnu (hmoždinky a šrouby) je vhodný jen pro pevné zdivo (např. betonové nebo cihlové stěny). Pro jiné sklopy stěn budou případně nutné speciální hmoždinky a jiné šrouby. Poradte se případně s odborníkem.
	SK	Priložený materiál pre upevnenie na stenu (hmoždinky a skrutky) je vhodný len pre pevné múrivo (napr. betónové alebo cihlové steny). Pre iné steny sú potrebné príp. špeciálne hmoždinky a iné skrutky. V prípade pochybností sa poraďte s odborníkom.
	HU	A mellékelt fal rögzítőeszköz (típi és csavarok) csak tömör falazathoz (pl. betonalaphoz, téglafalához) használható. Más fal típusokhoz speciális típusú és csavarra lesz szükség. Szükség esetén kérje ki egy szakember véleményét.
	RO	Materialul furnizat pentru montajul de perete (diburi și șuruburi) este adecvat numai pentru zidurile solide (de exemplu pereți din beton sau din cărămidă). Pentru alte structuri de pereți, este posibil să fie necesare diburi speciale, precum și alte șuruburi. Dacă este necesar, consultați un specialist.
	TR	Teslimat kapsamındaki duvar tipi sabitleme materyali (dübel ve vidalar) sadece beton ve tuğla duvarları gibi sağlam duvar yapıları için uygundur. Başka duvar yapıları için özel dübel ve vida başka duvar türleri için kullanılmalıdır. Gerektiğinde bir uzmanla görüşünüz.
	RU	Включенный в комплект поставки материал для крепления на стене (дюбели и болты) предназначен только для прочных каменных стен (например, бетонных или кирпичных). Для других типов стен используйте по мере необходимости специальные дюбели и другие болты. По мере необходимости обратитесь за помощью к специалистам.

