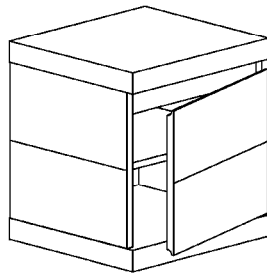
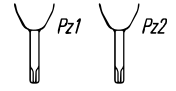
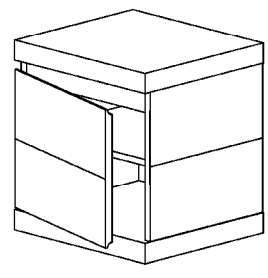


v.R



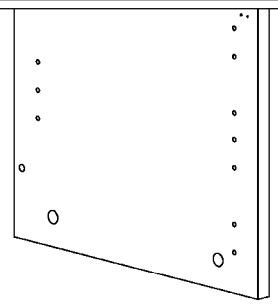
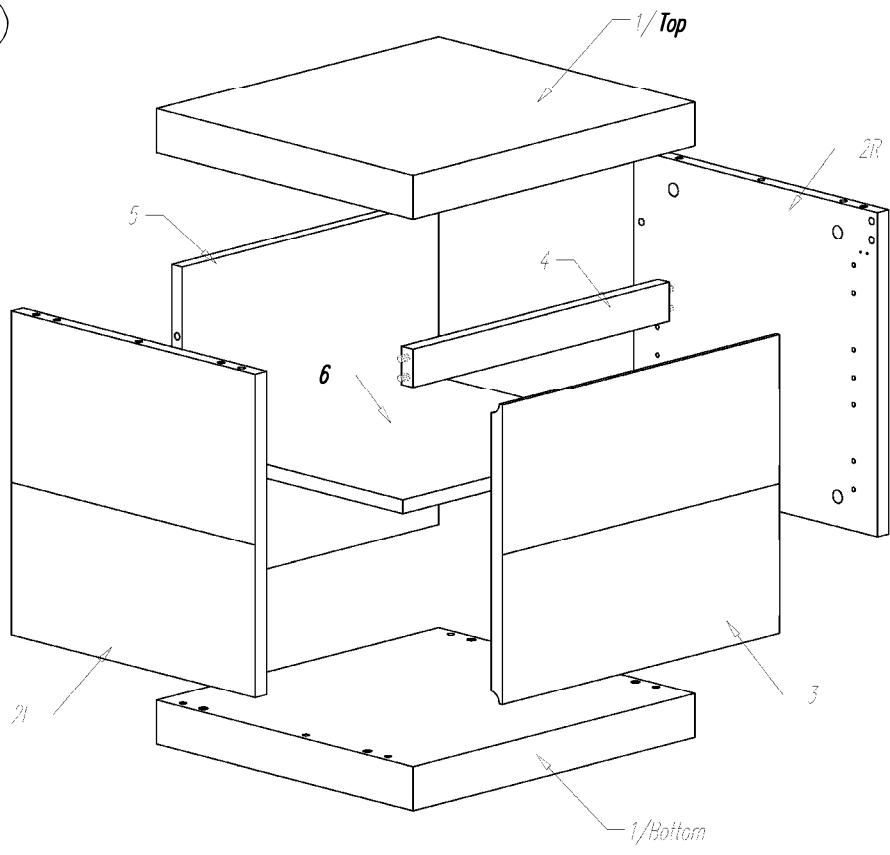
v.L

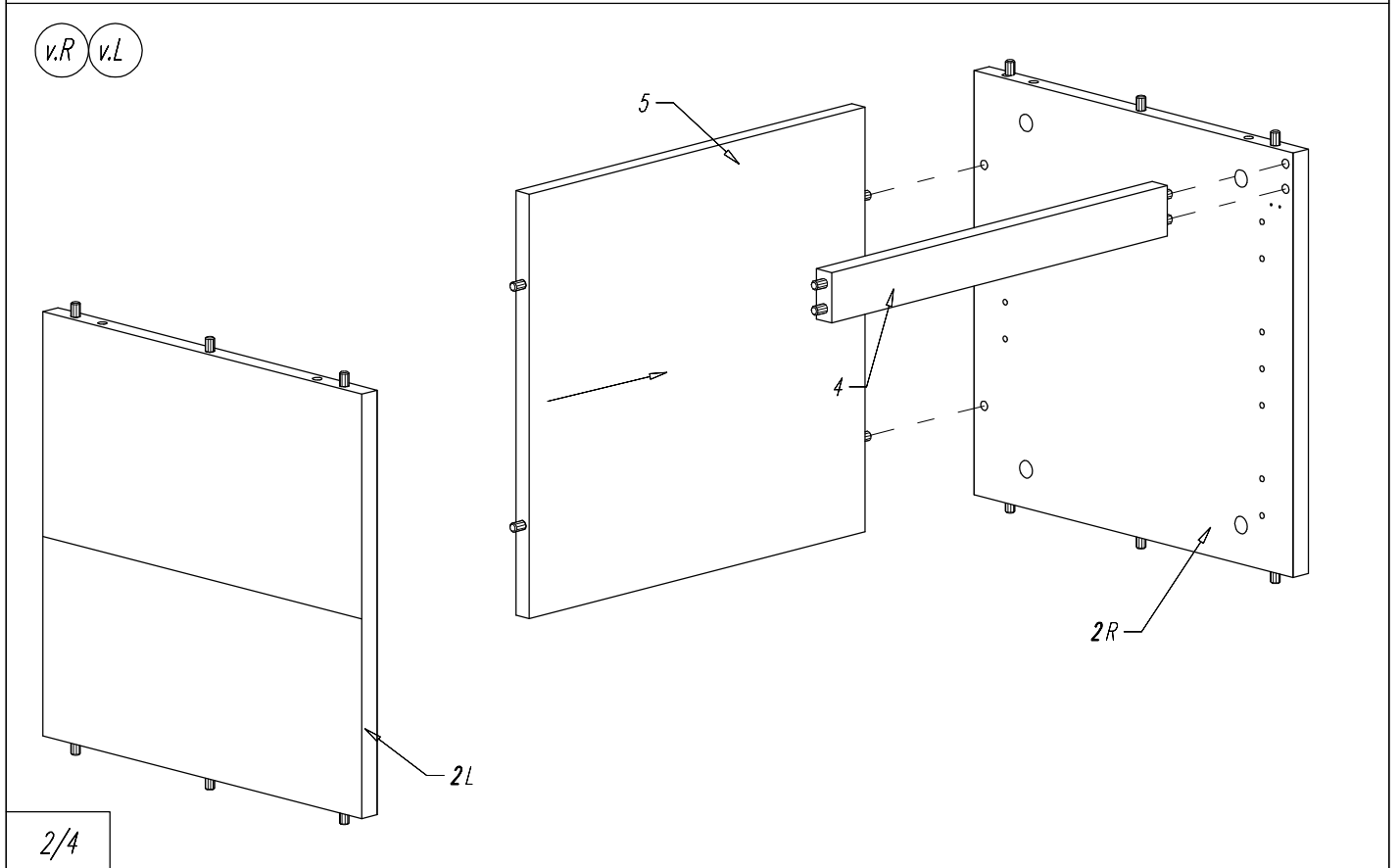
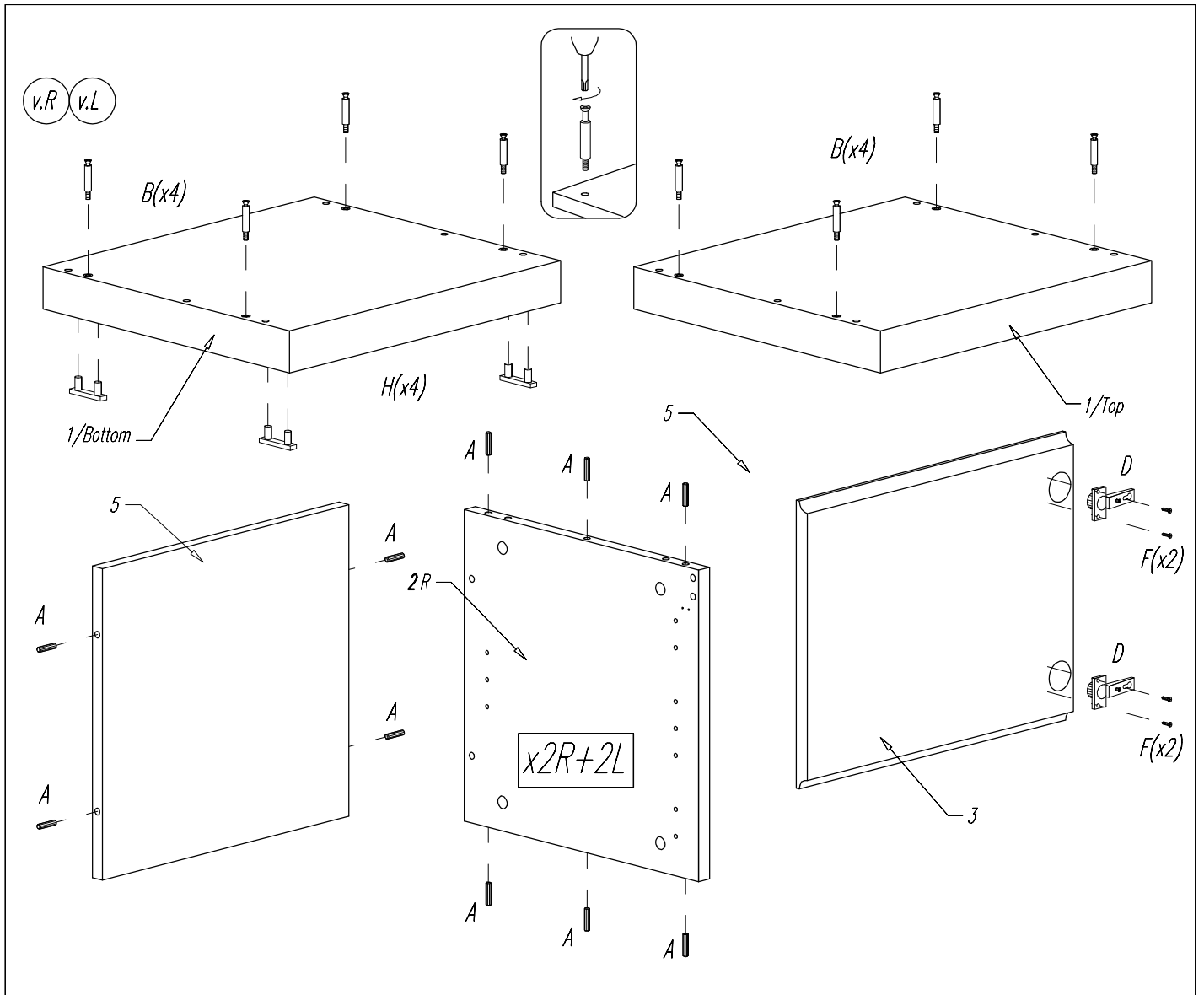


- | A | B | C | D | E | F | G | H | I | J | K |
|----------------|---------------|-----------|---------------|-----------|-------------|----|----|----|----|-------------|
| | | | | | | | | | | |
| Ø7,8x19
x16 | L-34/S1
x8 | Ø15
x8 | Ø35/h=6
x2 | H=9
x2 | Ø4x16
x4 | x1 | x1 | x1 | x1 | Ø5x12
x2 |

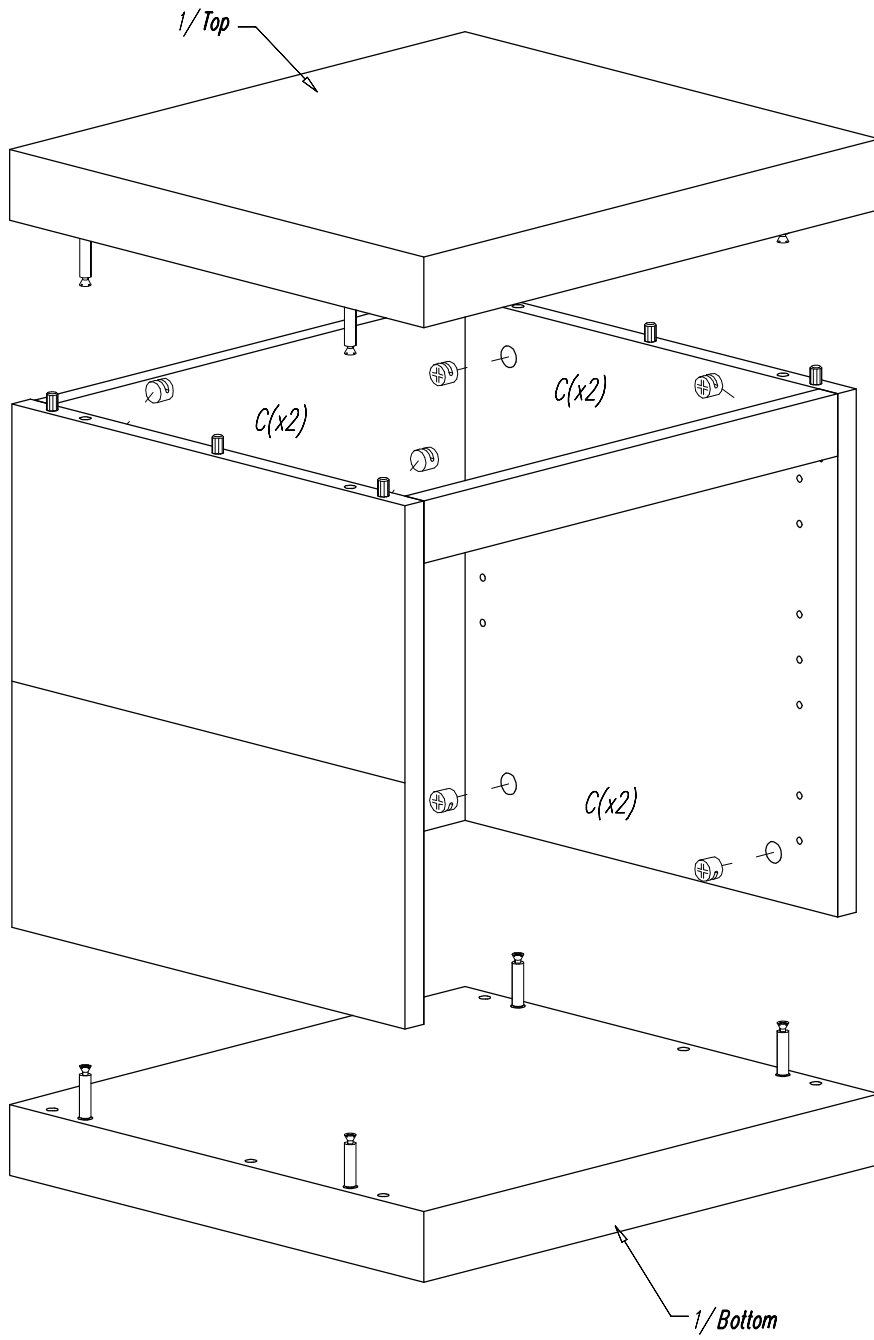
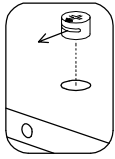
LARA-NIGHT 5/2016

v.R v.L

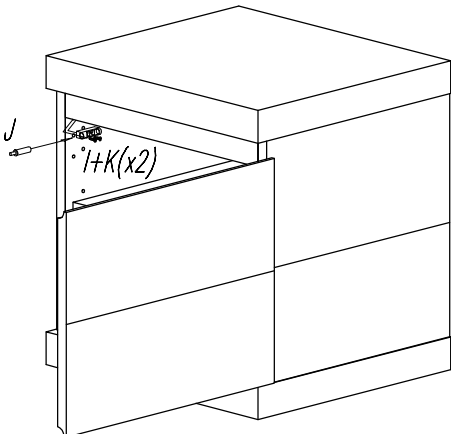
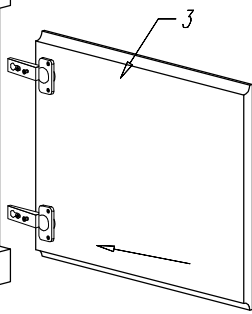
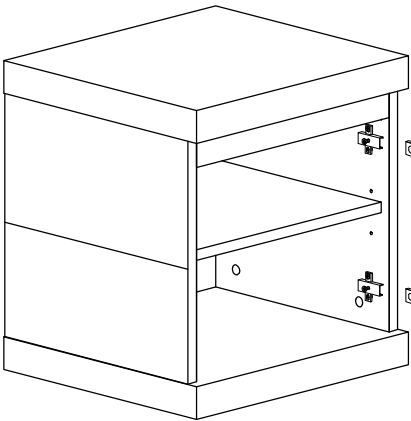
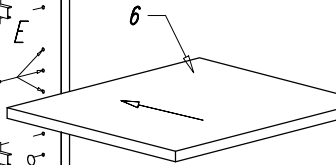
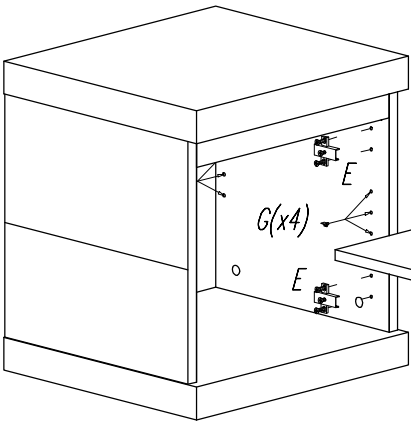
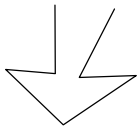
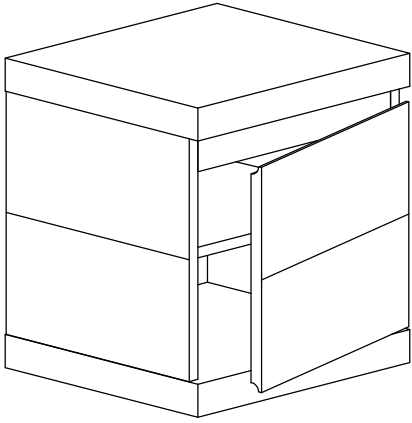




v.R v.L



v.R



v.L

