


**Produktdatenblatt nach Verordnung (EU) Nr. 65/2014**

Marke: Bosch
Modellkennung: HEF133BS1
Category of the household appliance model: - (-)
Energieeffizienzindex: 95,2
Energieeffizienzklasse: A
Energieverbrauch pro Zyklus im konventionellen Modus: 0,98 kWh/Zyklus
Energieverbrauch pro Zyklus im Umluft-Modus: 0,79 kWh/Zyklus
Zahl der Garräume: 1
Wärmequelle: Elektro
Volumen: 66 l

**Produktinformation nach Verordnung (EU) Nr. 66/2014**

Marke: Bosch						
Modellkennung: NKN645GA2E						
Art der Kochmulde: Elektro						
Anzahl der Kochzonen und Kochflächen: 4						
Energieverbrauch der Kochmulde: 190,7 Wh/kg						
	<b>A</b>	<b>B</b>	<b>C</b>	<b>D</b>	<b>E</b>	<b>F</b>
Heiztechnik	Strahlungs- Heizung	Strahlungs- Heizung	Strahlungs- Heizung	Strahlungs- Heizung		
Abmessungen: Kochzonendurchmesser in cm oder Kochflächenlänge und -breite in cm	18,0	17,0	14,5	21,0		
Energieverbrauch je Kochzone oder Kochfläche in Wh/kg	188,8	193,9	190,2	190,0		
Angaben gemäss EN 60350-2 (Electro) bzw. EN 30-2-1 (Gas)						

**Serie 2, Einbau-Herd, 60 x 60 cm, Edelstahl  
HEF133BS1**

**Zubehör**

1 x Kombirost  
1 x Universalpfanne

**Zusätzlich erhältlich Zubehör**

HEZ317000 : Pizzaform, emailliert, grau  
HEZ327000 : Backstein  
HEZ333001 : Deckel für Profi-Pfanne  
HEZ431002 : Backblech, emailliert, grau  
HEZ438201 : 2fach Teleskopauszug  
HEZ438301 : 3fach Teleskopauszug  
HEZ625071 : Grillblech, emailliert, anthrazit  
HEZ915003 : Glasbräter 5,4 l

**Der Einbauherd mit 3D Heißluft: so erzielen Sie zeitgleich auf mehreren Ebenen perfekte Back- und Bratergebnisse.**

- **Rote LED-Display-Steuerung:** einfach zu bedienen dank der Zeitfunktionen.
- **Versenkknobel:** für eine leicht zu reinigende Front und ein elegantes Design.
- **Eco Clean Direct:** weniger Reinigungsaufwand dank einer speziellen Beschichtung der Rückwand, die automatisch Verschmutzungen absorbiert.

**Technische Daten**

Bruttogewicht : 35,4 kg

Frontfarbe : Edelstahl

Bauform : Eingebaut

Integriertes Reinigungssystem : zum Teil katalytisch

Min. Nischenmaße für Installation (H x B x T) : 600-604 x 560-568 x 550 mm

Abmessungen des Gerätes : 595 x 594 x 548 mm

Abmessungen des verpackten Gerätes : 650 x 680 x 640 mm

Material der Blende : Edelstahl

Material der Tür : Glas

Nettogewicht : 33,3 kg

Nettovolumen - Backrohr 1 : 66 l

Beheizungsarten : Heißluft, Heißluft sanft, Ober-/Unterhitze, Umluft-Grill,

Vario-Großflächengrill

Material 1. Backrohr : Andere

Anzahl eingebauter Leuchten : 1

Innenbeleuchtung - Backrohr 1 : 1

Auszugssystem : Auszug nachrüstbar

Schaltuhrfunktion Backofen : aus, ein, Wecker

Integriertes Zubehör : 1 x Kombirost, 1 x Universalpfanne

Leistung Großflächengrill 1 : 2800 W

Energieeffizienzklasse (2010/30/EC) : A

Energieverbrauch pro Ober-/Unterhitze Zyklus (2010/30/EC) : 0,98 kWh/Zyklus

Energieverbrauch pro Heißluft-Zyklus (2010/30/EC) : 0,79 kWh/Zyklus

Energieeffizienzindex (2010/30/EC) : 95,2 %

Anschlusswert : 11100 W

Absicherung : 3\*16 A

Spannung : 220-240 V

Frequenz : 60; 50 Hz

Steckerart : Ohne Stecker (Anschluss durch Elektrofachkraft)

Frontfarbe : Edelstahl

Energiequelle : Elektro

Ausschnittsmaße : x x

Abmessungen des verpackten Gerätes : 25.59 x 25.19 x 26.77

Nettogewicht : 73,000 lbs

Bruttogewicht : 78,000 lbs

Nettogewicht : 33,3 kg

Integriertes Zubehör : 1 x Kombirost, 1 x Universalpfanne

!!

**2E20AF-  
aeiccj!**

## Serie 2, Einbau-Herd, 60 x 60 cm, Edelstahl HEF133BS1

**Der Einbauherd mit 3D Heißluft: so erzielen Sie zeitgleich auf mehreren Ebenen perfekte Back- und Bratergebnisse.**

### Maße

- Gerätemaße (HxBxT): 595 x 594 x 548mm
- Nischenmaße (HxBxT): 604 mm x 560 mm x 550 mm
- „Maße und Einbauhinweise zu diesem Gerät gemäß technischer Zeichnung beachten“

### Backofentyp und Heizart

- Einbauherd mit 5Beheizungsarten:  
3D Heißluft, Ober-/Unterhitze, Umluftgrill, Heißluft sanft, Variabler Großflächengrill
- Temperaturregelung von 50 °C - 270 °C
- Garraumvolumen: 66 l

### Zubehörträger / Auszugssystem:

- Einschubebenen: 5
- Auszug nachrüstbar

### Design

- Runde Bedienknebel, Versenkknebel
- Backofen mit GranitEmail

### Reinigung

- Eco Clean Direct : Rückwand
- Vollglas-Innentür

### Komfort

- Bedienung mit LED-Display
- Elektronikuhr
- Autostart
- Backofengriff aus Aluminium
- Schnellaufheizung
- Halogen-Innenbeleuchtung
- Kühlgebläse

### Zubehör

- 1 x Kombirost, 1 x Universalpfanne

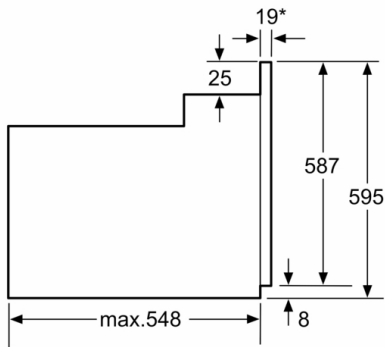
### Umwelt und Sicherheit

- Kindersicherung

### Technische Info:

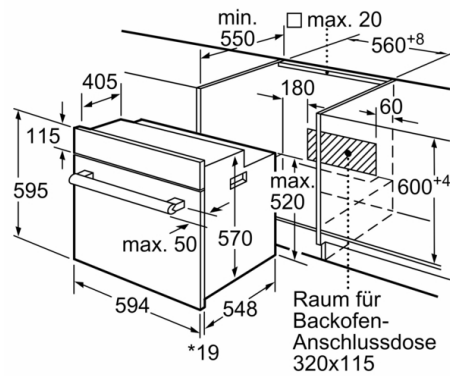
- Nur zur Kombination mit einem konventionellen Glaskeramik-Kochfeld.
- Nennspannung: 220 - 240 V
- Gesamtanschlusswert Elektro: 11.1 kW
- Energieeffizienzklasse (gem. EU Nr. 65/2014): A(auf einer Energieeffizienzklassen-Skala von A+++ bis D)  
Energieverbrauch pro Zyklus im konventionellen Modus:0.98 kWh  
Energieverbrauch pro Zyklus im Umluft-Modus:0.79 kWh  
Zahl der Garräume: 1 Wärmequelle: elektrisch Innenraumvolumen:66 l

**Serie 2, Einbau-Herd, 60 x 60 cm, Edelstahl**  
**HEF133BS1**



\*Bei Metallfronten 20mm

Maße in mm



\* 20 mm für Metallfronten

Maße in mm

**Serie 4, Elektro-Kochfeld, 60 cm, Mit  
Rahmen aufliegend  
NKN645GA2E**



**Zusätzlich erhältliches Zubehör**

HEZ390090 : Wok-Set 3-teilig

HEZ9FE280 : Eisenpfanne Ø 18 / 28 cm

HEZ9SE030 : 3-er Set best aus 2 Töpfen + 1 Pfanne

**Das Elektro-Kochfeld aus Glaskeramik: macht  
Ihnen das Kochen und Reinigen besonders  
einfach.**

- **Bedienfeld am Herd:** Einfache Bedienung des Kochfeldes durch die Bedienelemente des Herdes.
- **Bräterzone:** extra zuschaltbare Kochzone für großes Bratgeschirr wie Bräter und Fischtöpfe.
- **Die 21 cm Kochzone:** erweiterbare Kochzone.
- **Umlaufender Rahmen:** der flache, umlaufende Edelstahlrahmen ist ideal für die Einpassung in einen vorhandenen Arbeitsplattenausschnitt geeignet.

**Technische Daten**

Gerätetyp : Kochfeld Glaskeramik

Bauform : Eingebaut

Energiequelle : Elektro

Anzahl der Kochzonen, die gleichzeitig benutzt werden können : 4

Min. Nischenmaße für Installation (H x B x T) : 43 x 560-560 x 490-500 mm

Gerätebreite : 583 mm

Abmessungen des Gerätes : 43 x 583 x 513 mm

Abmessungen des verpackten Gerätes : 100 x 750 x 590 mm

Nettogewicht : 7,5 kg

Bruttogewicht : 8,3 kg

Restwärmeanzeige : Getrennt

Lage der Steuerung : Außerhalb des Gerätes

Art der Steuerung : mit Einbaubacköfen/-herden kombiniert

Hauptoberflächenmaterial : Glaskeramik

Oberflächenfarbe : Edelstahl, Schwarz

Rahmenfarbe : Edelstahl

Abgedichtete Herdplatte : Nein

Leistung der Kochzone (kW) : 2 kW

Leistung der 3.Kochzone (kW) : 1.6 ; 2.4 kW

Leistung der 5.Kochzone (kW) : 1.2 kW

Anschlusswert : 7800 W

Spannung : 220-240 V

Frequenz : 50; 60 Hz

Gerätefarbe : Schwarz

Energiequelle : Elektro

Abmessungen des Gerätes (in) : + x x

Abmessungen des verpackten Gerätes : 3.93 x 23.22 x 29.52

Nettogewicht : 16,000 lbs

Bruttogewicht : 18,000 lbs

Anzahl der Kochzonen, die gleichzeitig benutzt werden können : 4

Min. Nischenmaße für Installation (H x B x T) : 43 x 560-560 x 490-500 mm

Abmessungen des Gerätes : 43 x 583 x 513 mm

Abmessungen des verpackten Gerätes : 100 x 750 x 590 mm

Nettogewicht : 7,5 kg

Bruttogewicht : 8,3 kg



**2E20AF-  
cidbdc!**

**Serie 4, Elektro-Kochfeld, 60 cm, Mit Rahmen  
aufliegend  
NKN645GA2E**

**Das Elektro-Kochfeld aus Glaskeramik: macht  
Ihnen das Kochen und Reinigen besonders einfach.**

---

- 60 cm: Platz für 4 Töpfe oder Pfannen.

**Flexibilität der Kochzonen**

- Bräterzone: Extra zuschaltbare Kochzone für großes Bratgeschirr
- Zweikreis-Kochzone: Verwenden Sie normales oder größeres Kochgeschirr für die erweiterbare Kochzone.
- Kochzone vorne links: 180 mm, 2 kW
- Kochzone hinten links: 170 mm, 265 mm, 1.6 kW
- Kochzone hinten rechts: 145 mm , 1.2 kW
- Kochzone vorne rechts: 145 mm, 210 mm, 1 kW

**Benutzerfreundlichkeit**

- im Herd: Steuern Sie die Leistung der Kochstelle mit den Knebeln am Herd.

**Design**

- umlaufender Rahmen

**Sicherheit**

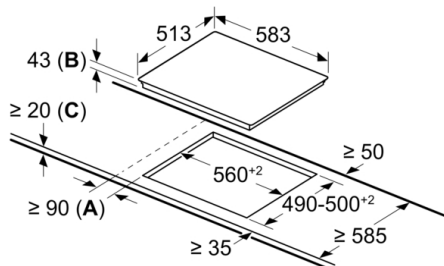
- 4fach-Restwärmeanzeige: zeigt an, welche Kochzonen noch heiß sind.

**Installation**

- Abmessungen des Gerätes (HxBxT mm): 43 x 583 x 513
- Erforderliche Nischengröße (HxBxT mm) : 43 x 560 x (490 - 500)
- Minimale Arbeitsplattenstärke: 16 mm
- Gesamtanschlusswert: 7800 W

**Serie 4, Elektro-Kochfeld, 60 cm, Mit Rahmen  
aufliegend  
NKN645GA2E**

Maße in mm



- A:** Mindestabstand zwischen Kochfeld und Wand  
**B:** Einbautiefe  
**C:** Mit darunter eingebautem Backofen ggf. mehr; siehe Platzbedarf für den Backofen.