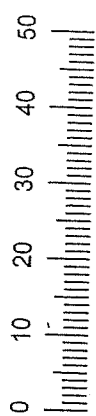


- D** Montageanleitung
- GB** Assembly instructions
- NL** Handleiding voor de montage
- PL** Instrukcja montażu
- HU** Szerelési útmutató
- RO** Instrucțiuni de montaj
- FR** Notice de montage
- IT** Istruzioni di montaggio
- CZ** Montážní návod
- SK** Návod na montáž
- TR** Montaj talimatı
- RU** Инструкция по монтажу

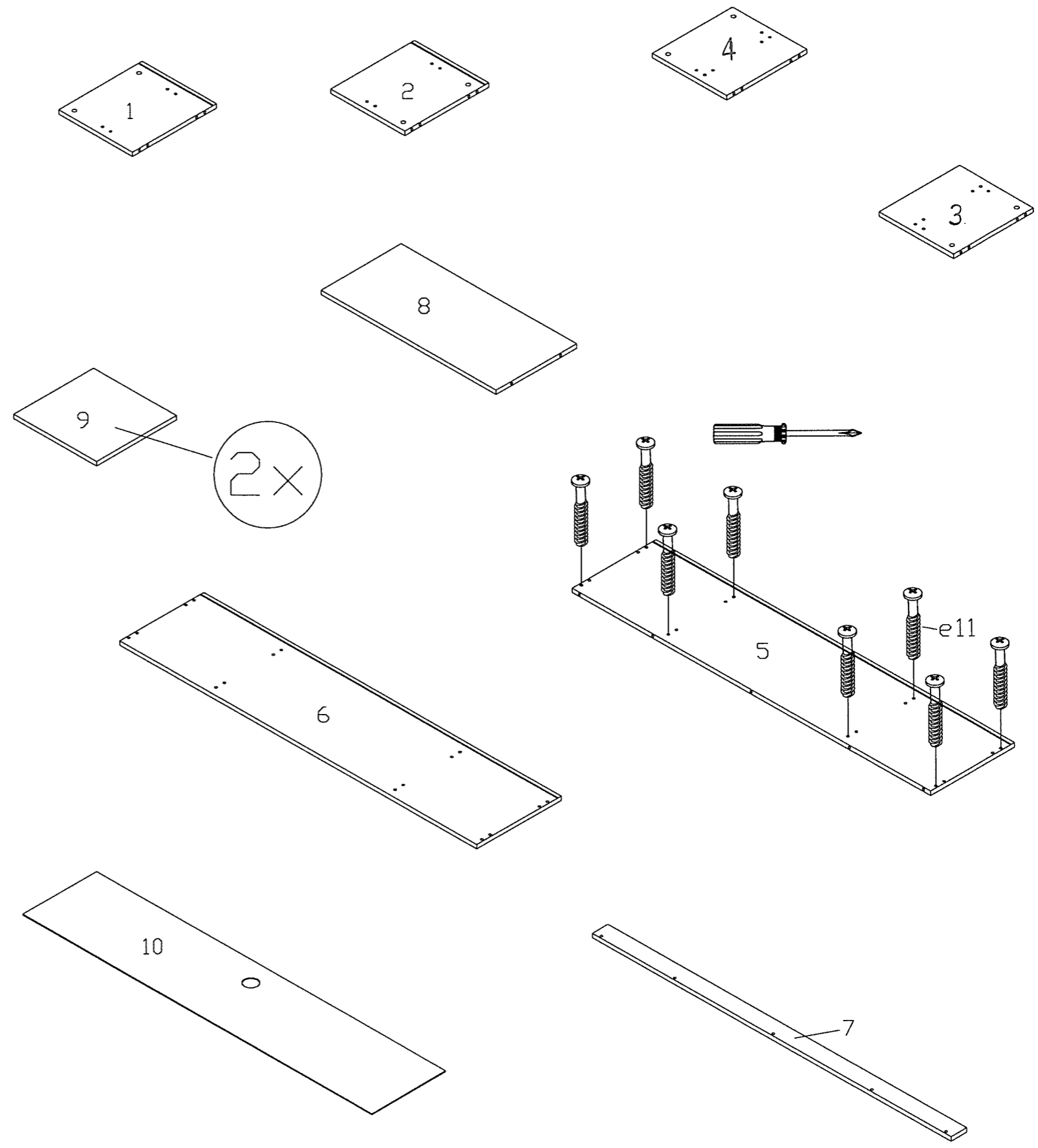
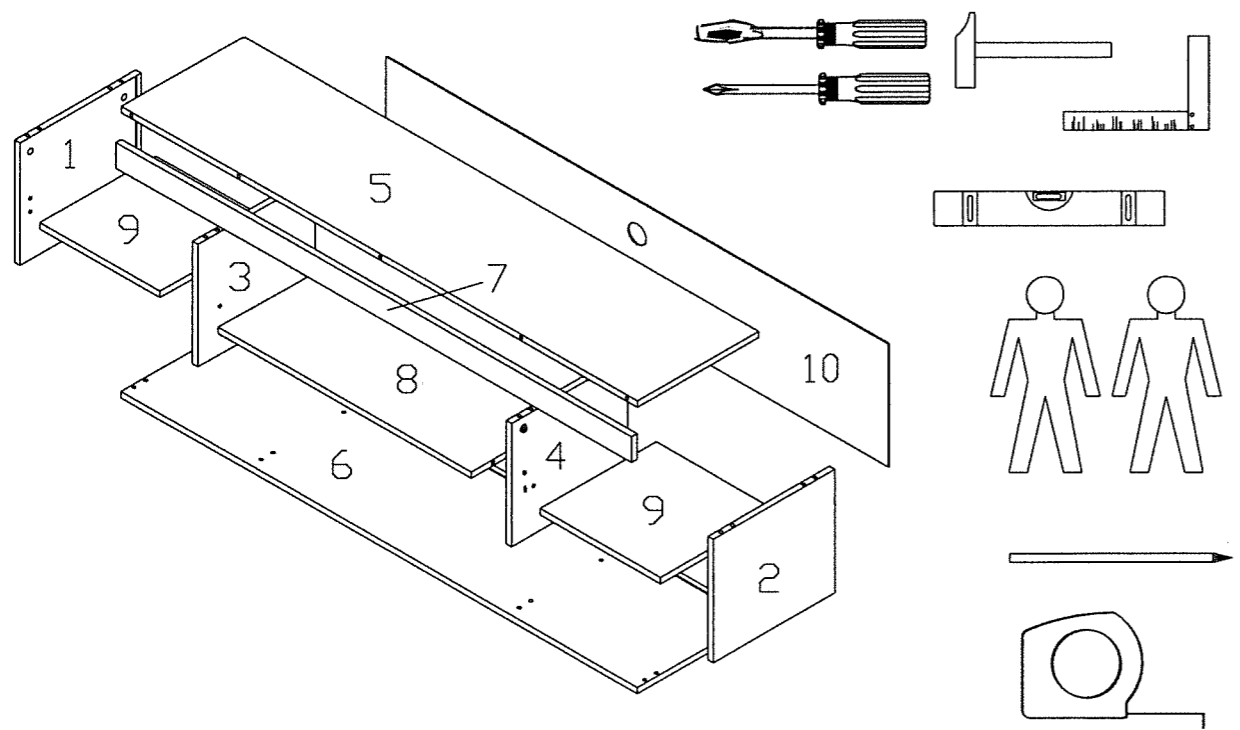


Service • Assistenza • Dienstverlening • Serwis
Servis • Szerviz • Сервисная служба


| | | |
|---|--------|--|
| Name • Nom • Nome • Naam Назва • Ime • Назов • Név Делување • Isim • Название | Flint | |
| Nr. • No. • N° • Номер • Č. • Sz | | |
| Typ • Type • Tip • Típus • Тип Тип | 7.7541 | |

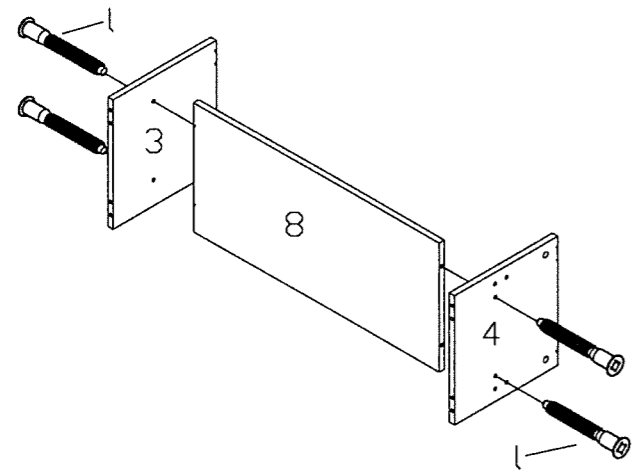
- 1. ASL 291x330x15mm 1
- 2. ASR 291x330x15mm 1
- 3. MSL 291x315x15mm 1
- 4. MSR 291x315x15mm 1
- 5. BL 1400x330x15mm 1
- 6. B0 1400x330x15mm 1
- 7. BLE 1399x61x15mm 1
- 8. ZB 687x315x15mm 1
- 9. EB 326x315x15mm 2
- 10. RW 1381x303x3mm 1

| | | | | | |
|-----|--|-----|-----|--|-----|
| e11 | | 8x | t6 | | 16x |
| f1 | | 8x | x8 | | 8x |
| l | | 12x | y4 | | 1x |
| n | | 21x | y14 | | 8x |
| r | | 8x | z | | 15x |

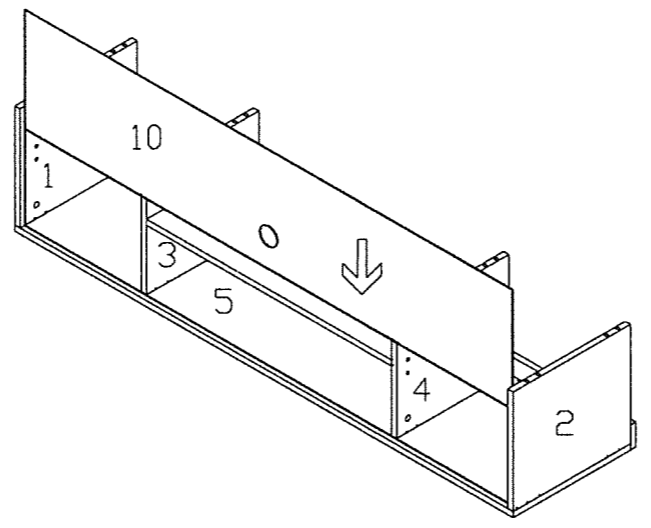


1

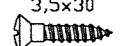
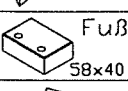

| | | |
|---|---|----|
| l |  | 4x |
|---|---|----|

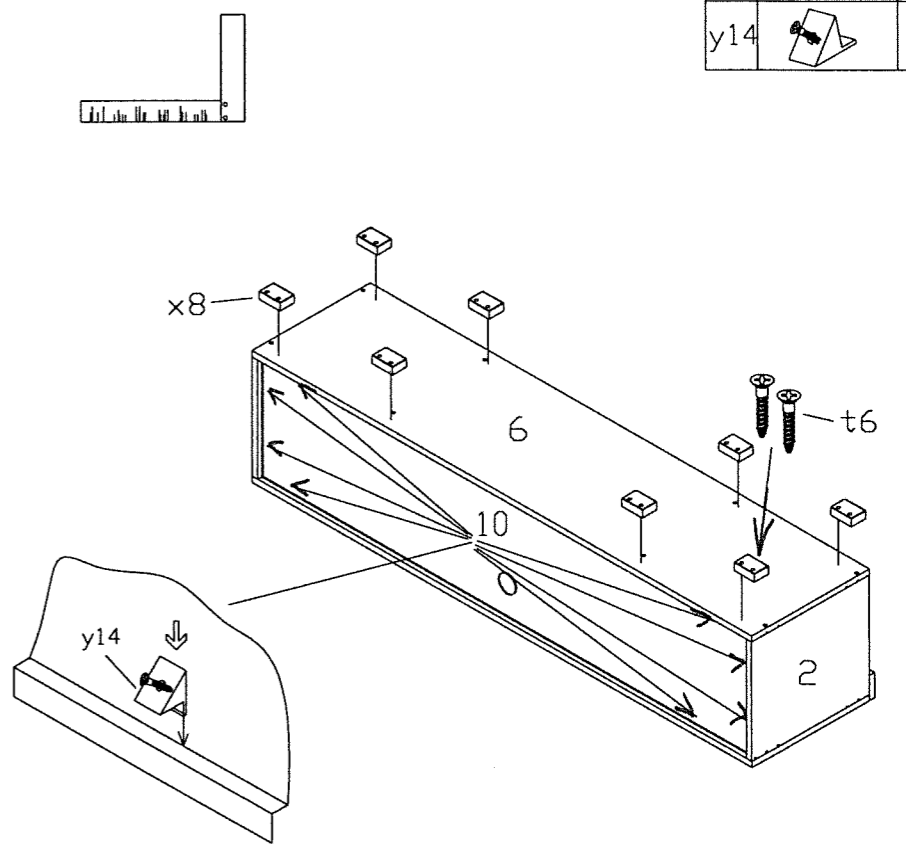


3

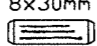




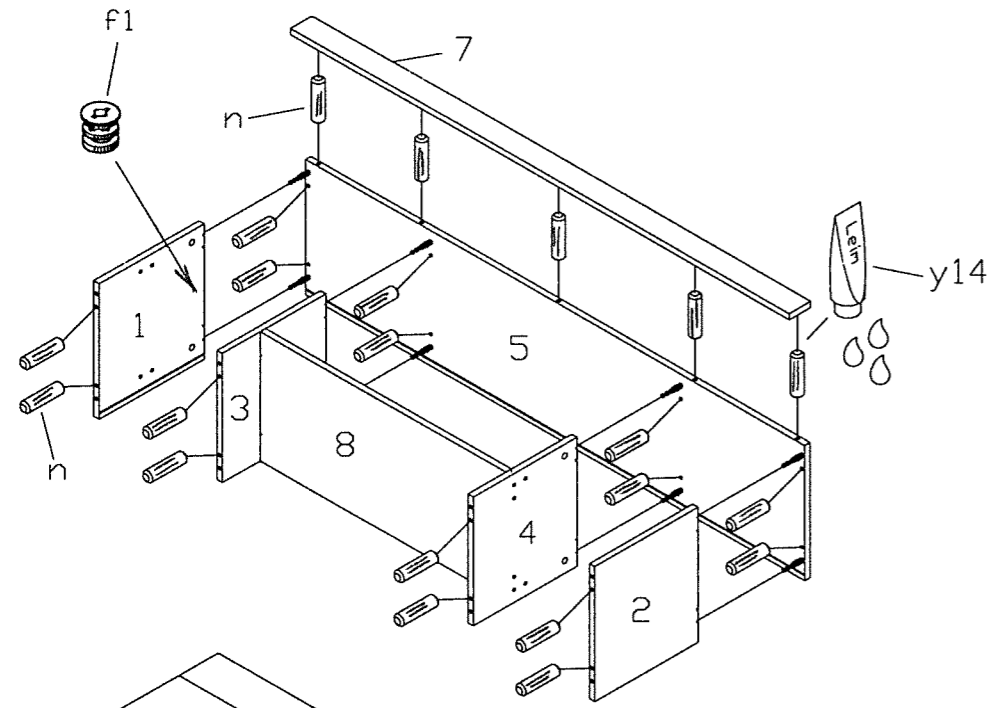
5

| | | |
|-----|---|-----|
| t6 |  | 16x |
| x8 |  | 8x |
| y14 |  | 8x |

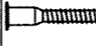



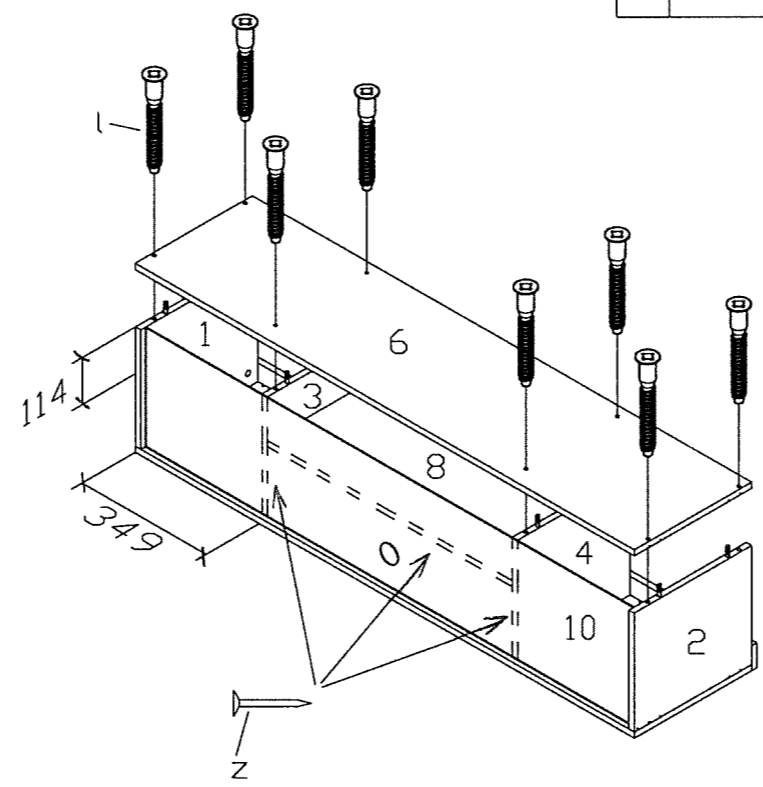
2

| | | |
|----|---|-----|
| n |  | 21x |
| y4 |  | 1x |
| f1 |  | 8x |




4

| | | |
|---|--|-----|
| l |  | 8x |
| z |  | 15x |



6

| | | |
|---|---|----|
| r |  | 8x |
|---|---|----|

