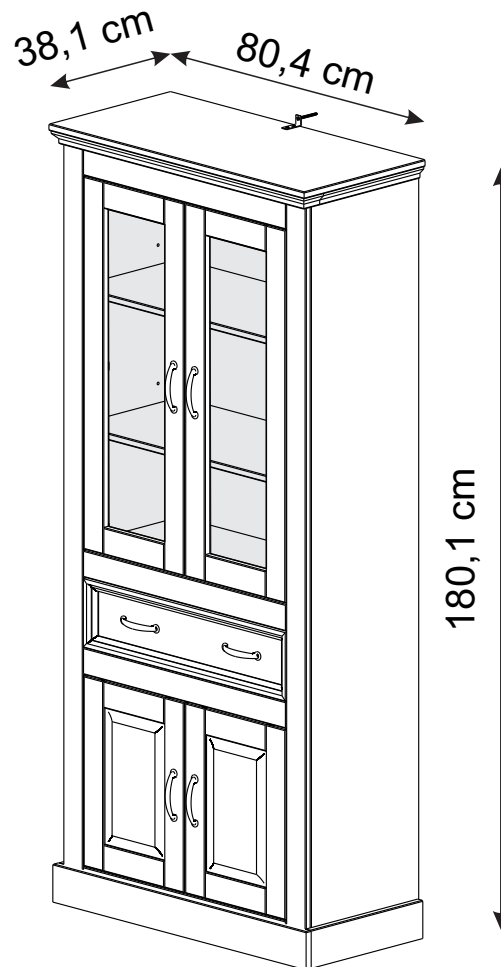
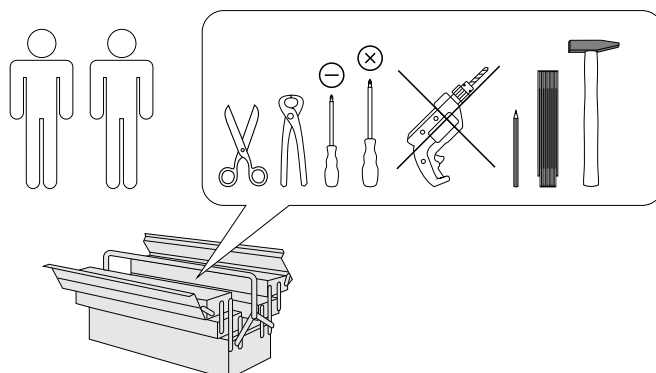


Selma 57215

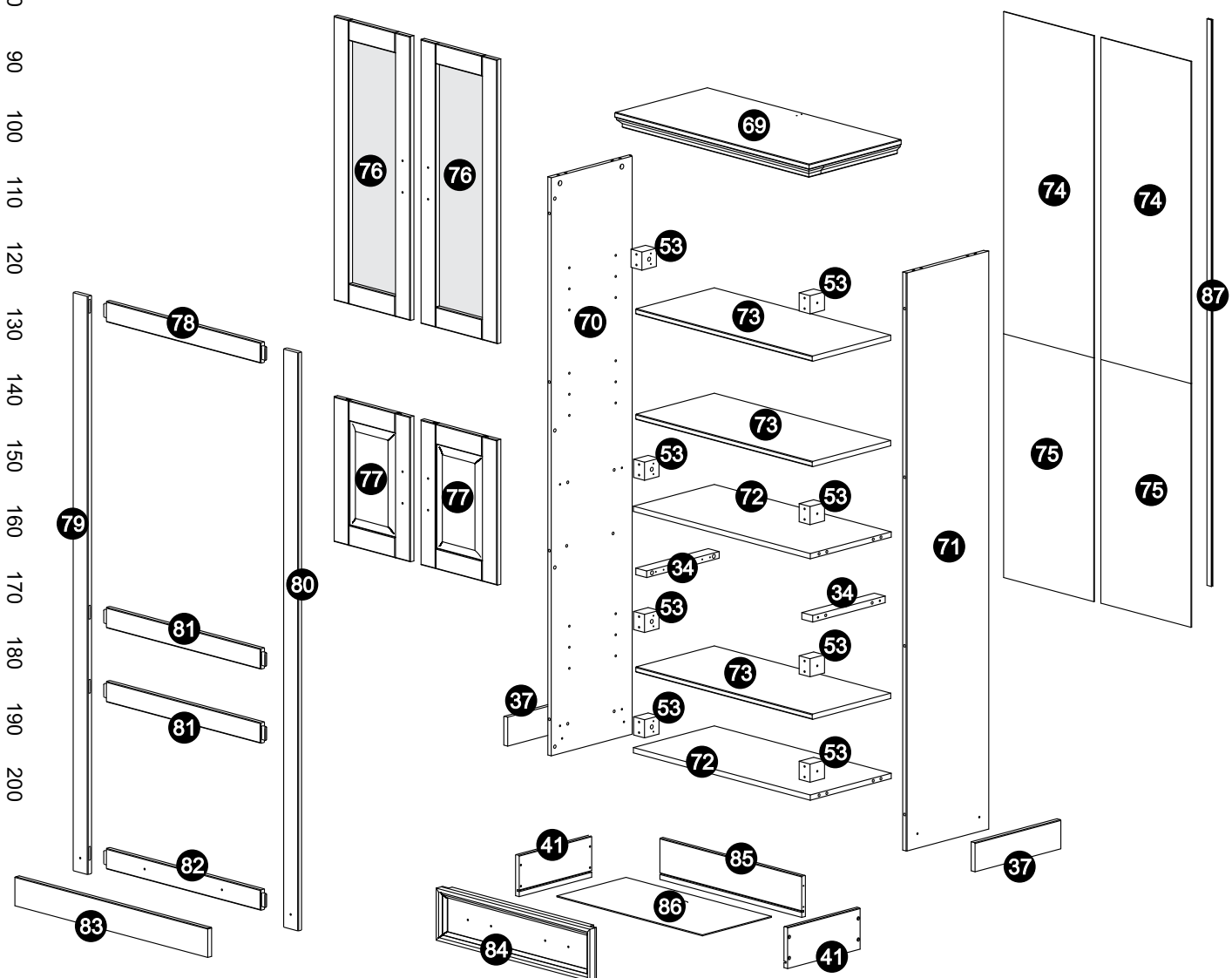


- | | | | |
|-----------|---|-----------|---|
| D | Montageanleitung
57215 | GB | Assembly instructions
57215 |
| FR | Notice de montage
57215 | IT | Istruzioni di montaggio
57215 |
| NL | Handleiding voor de montage
57215 | PL | Instrukcja montażu
57215 |
| CZ | Montážní návod
57215 | SK | Návod na montáž
57215 |
| HU | Szerelési útmutató
57215 | RO | Instrucțiuni de montaj
57215 |
| TR | Montaj talimatı
57215 | RU | Инструкция по монтажу
57215 |



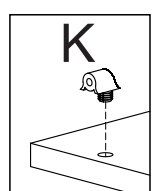
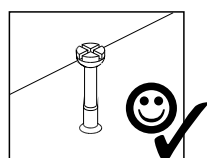
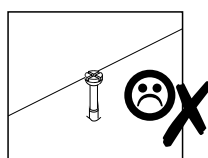
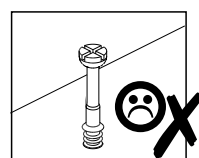
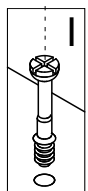
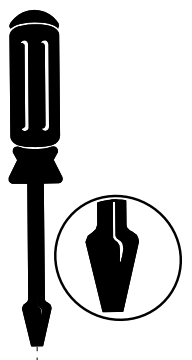
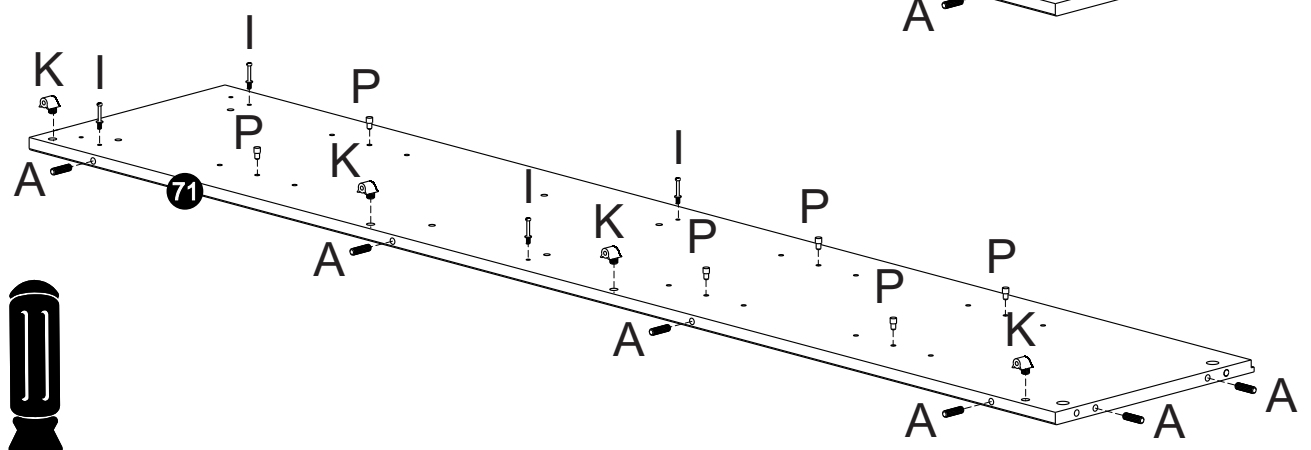
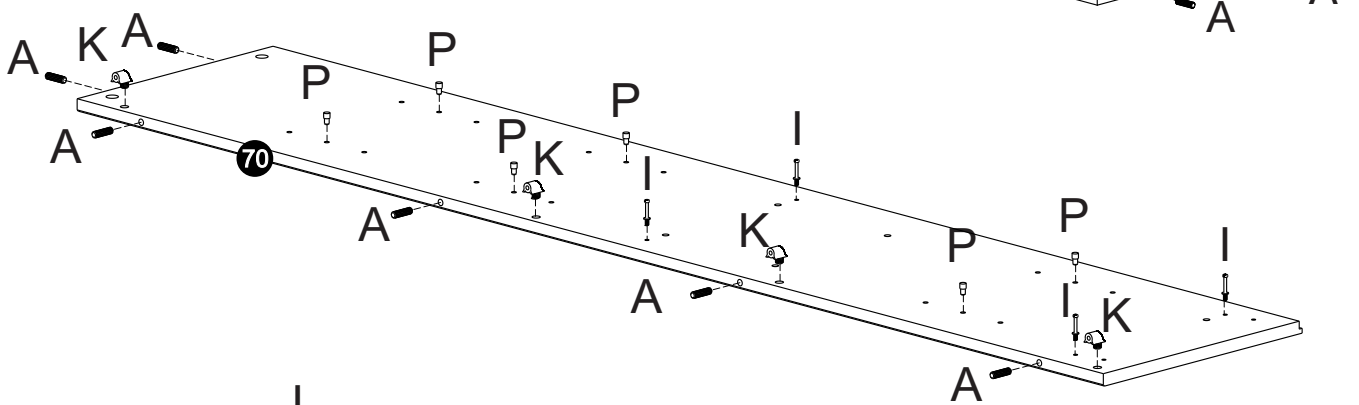
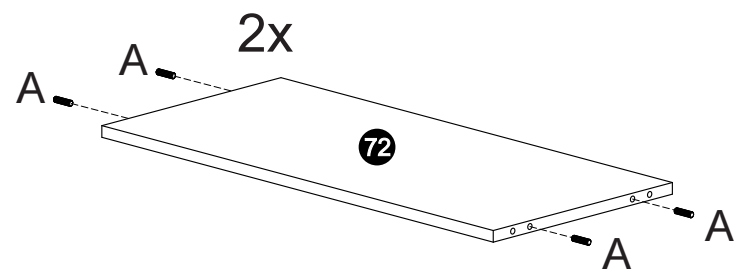
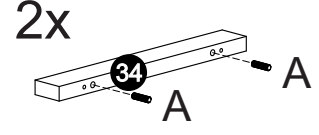
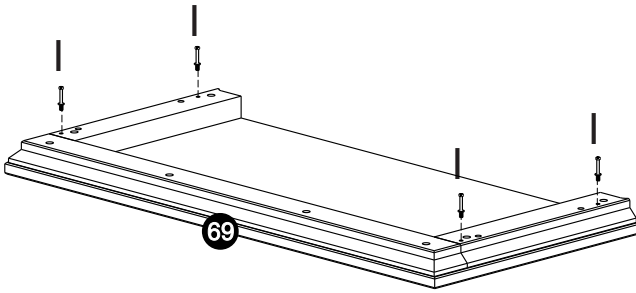
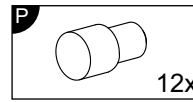
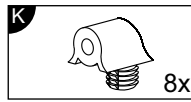
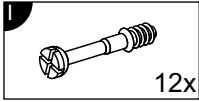
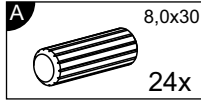
0
10
20
30
40
50
60
70
80
90
100
110
120
130
140
150
160
170
180
190
200

Service • Assistenza • Dienstverlening • Serwis Servis • Szerviz • Сервисная служба	
Name • Nom • Nome • Naam • Nazwa • Jméno • Názov • Név • Denumire • İsim • Название	
Nr. • No. • N° • Номер • Č • Sz	
Typ • Type • Tip • Típus • Tipo • Тип	

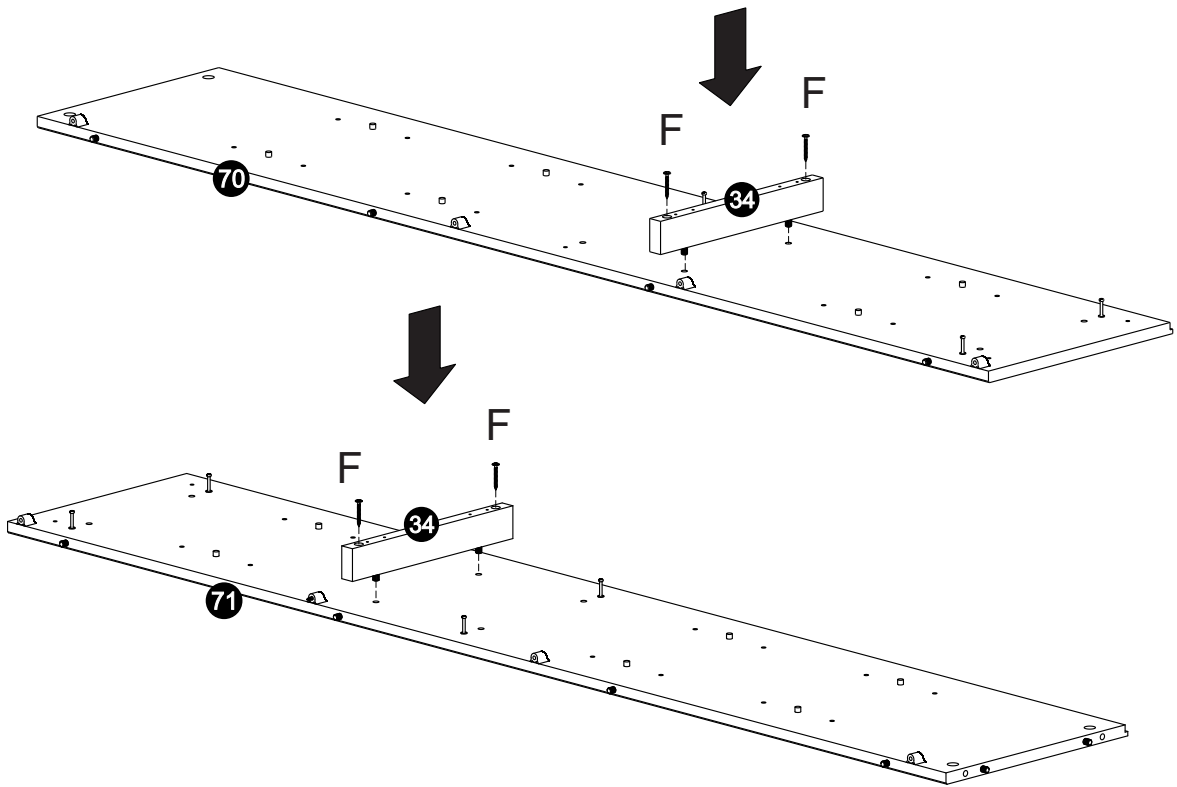
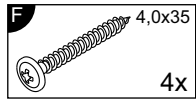


- | | | | | | | | | | | |
|------------------------|-----------------------|------------------------|------------------------|------------------------|-----------------------|----------------------|-------------|--------------|----------------------|-------------|
| A 8,0x30
24x | B 4,5x60
1x | C 3,5x14
48x | D 4,0x40
24x | E 3,5x25
24x | F 4,0x35
4x | G M4x22
4x | H 1x | I 12x | | |
| J 12x | K 8x | L 6x | M 1x | N 1x | O 46x | P 12x | Q 8x | R 4x | S M4x20
8x | T 6x |

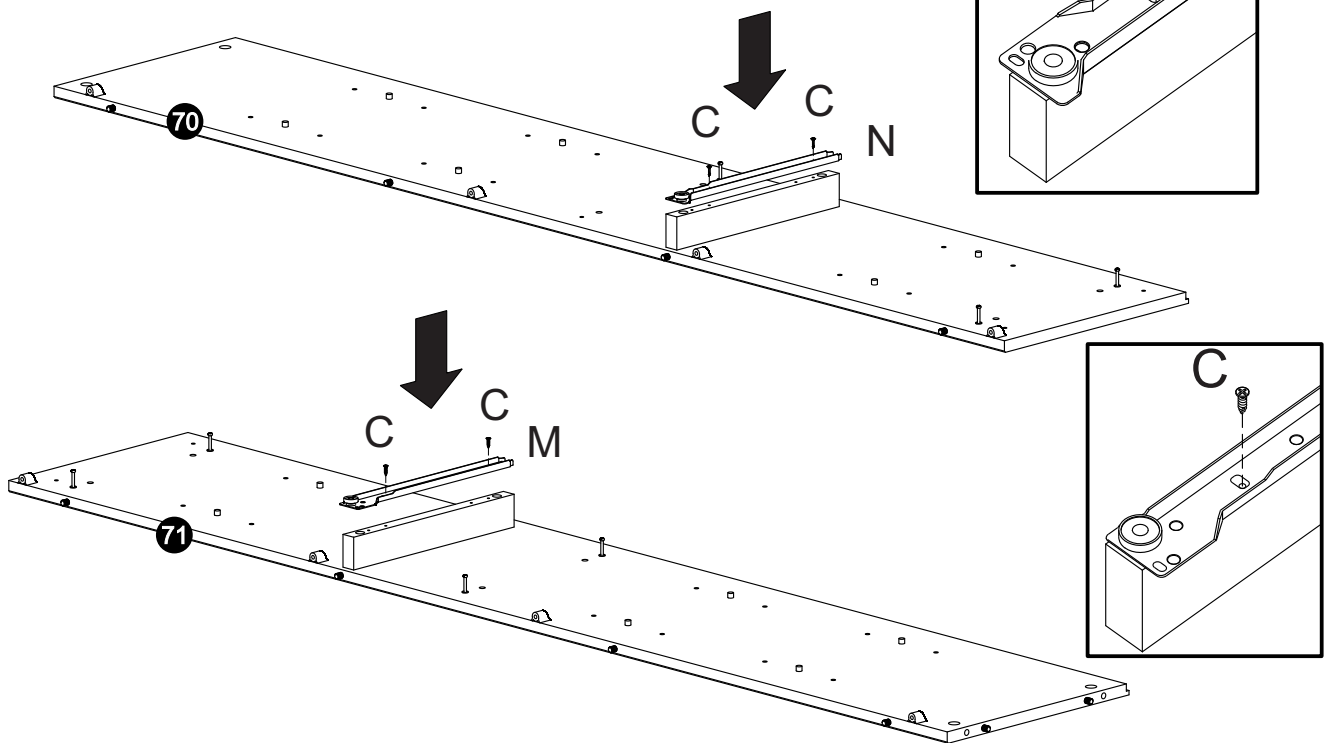
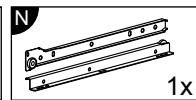
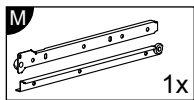
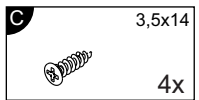
1



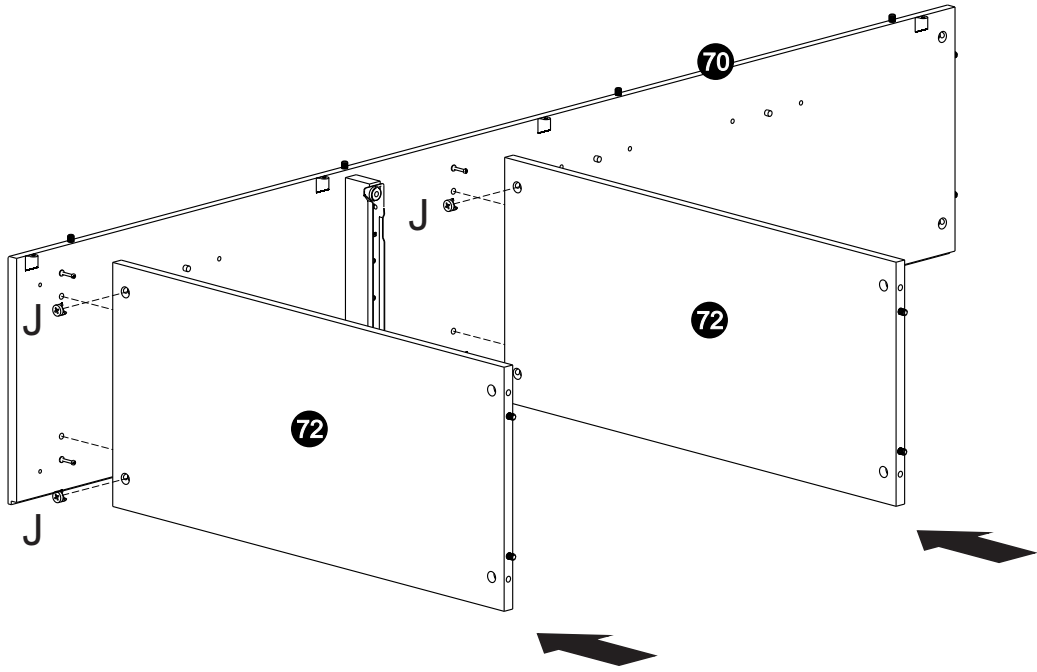
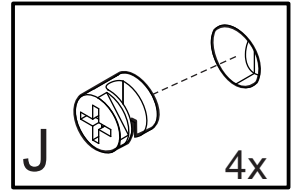
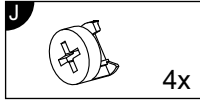
2



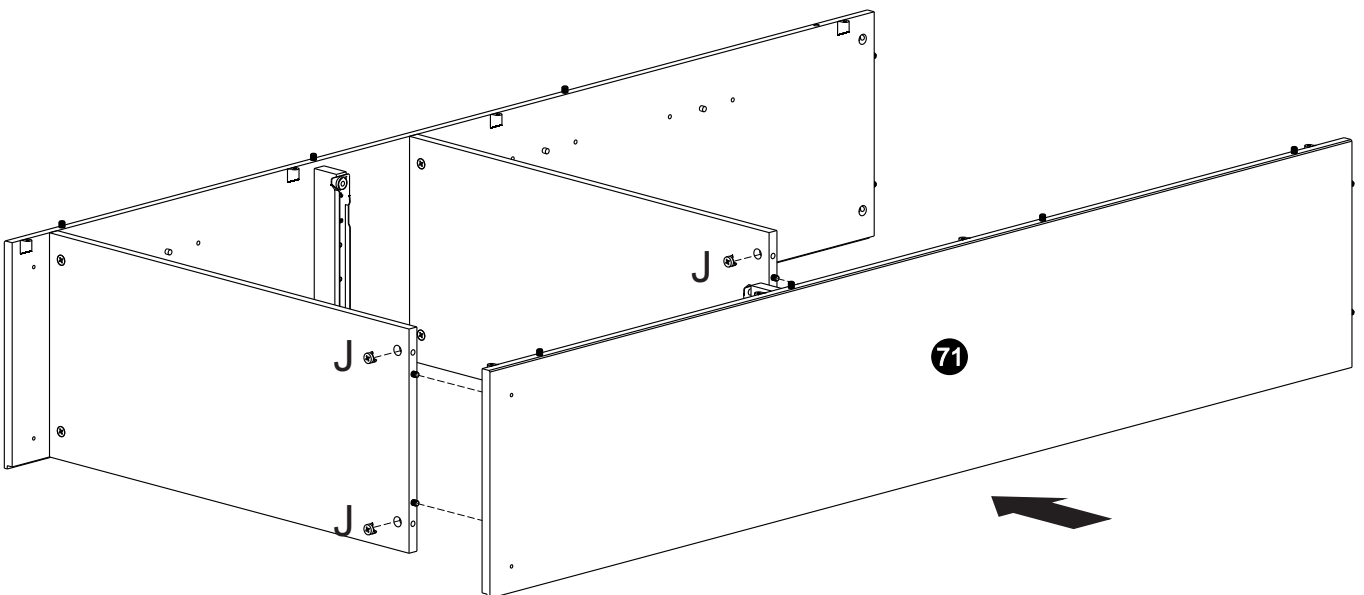
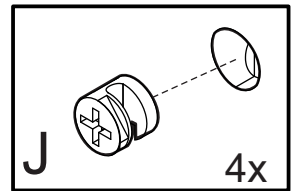
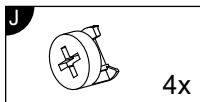
3



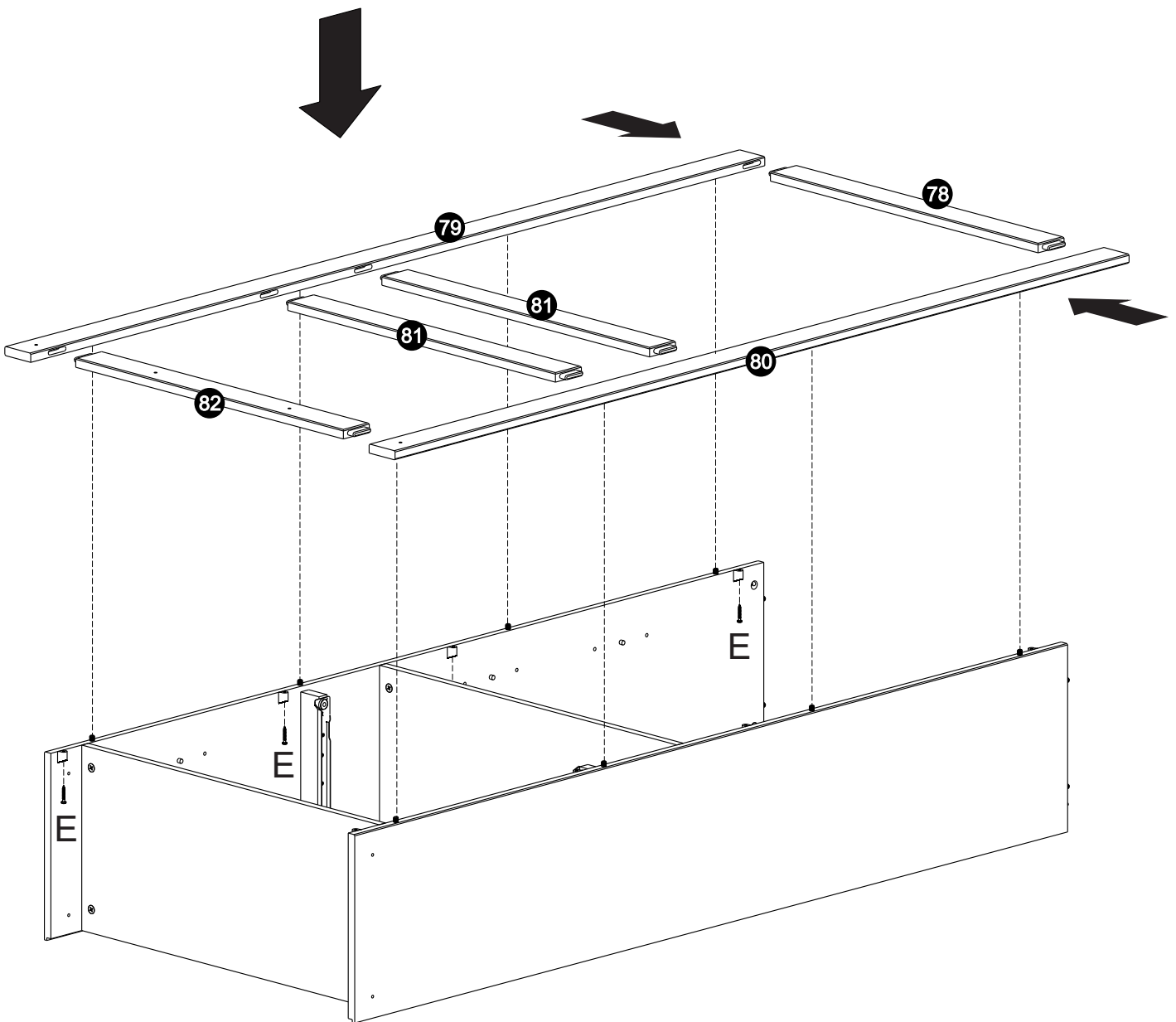
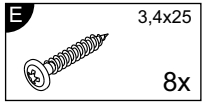
4



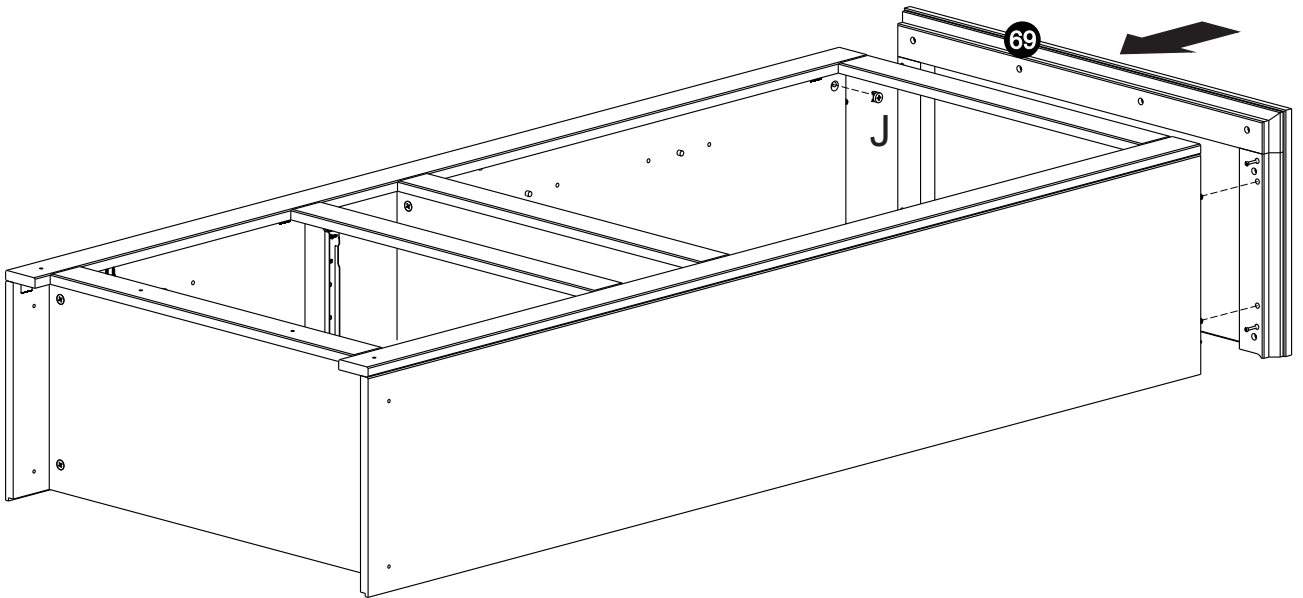
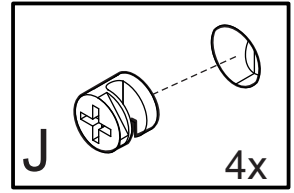
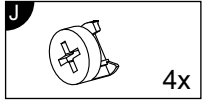
5



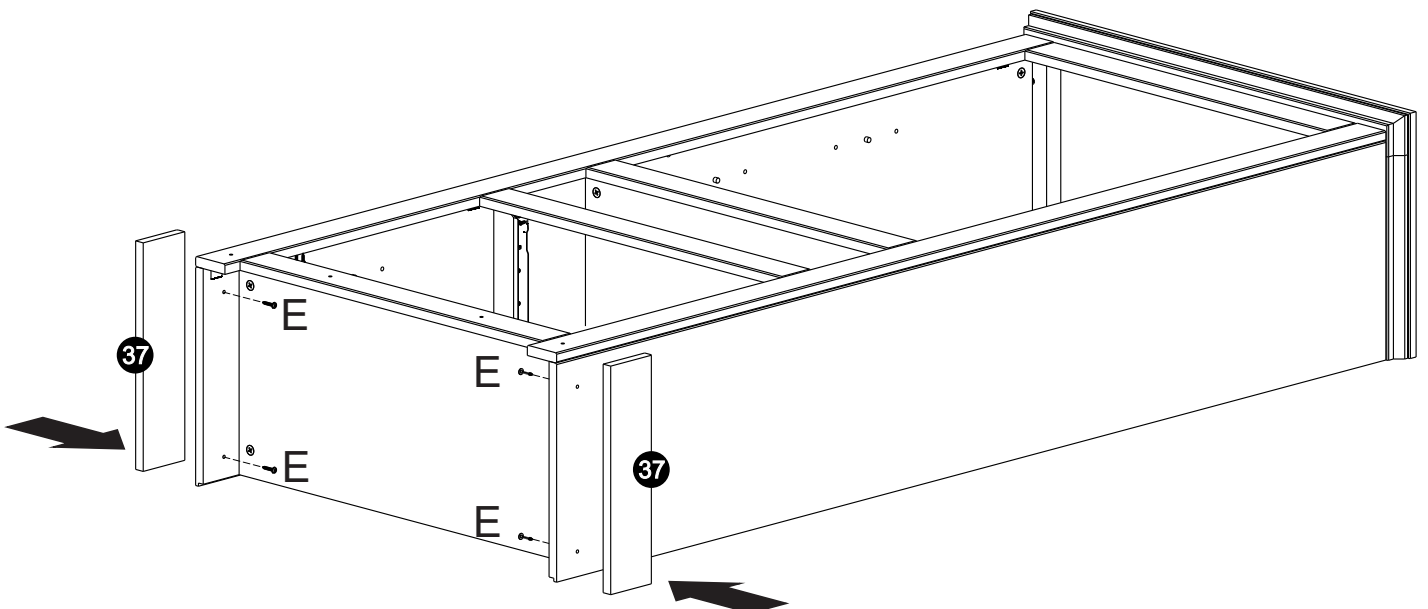
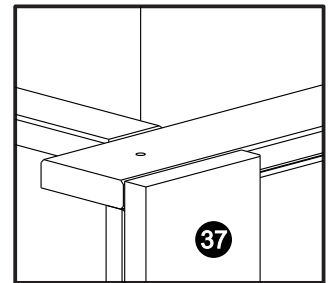
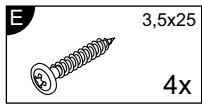
6



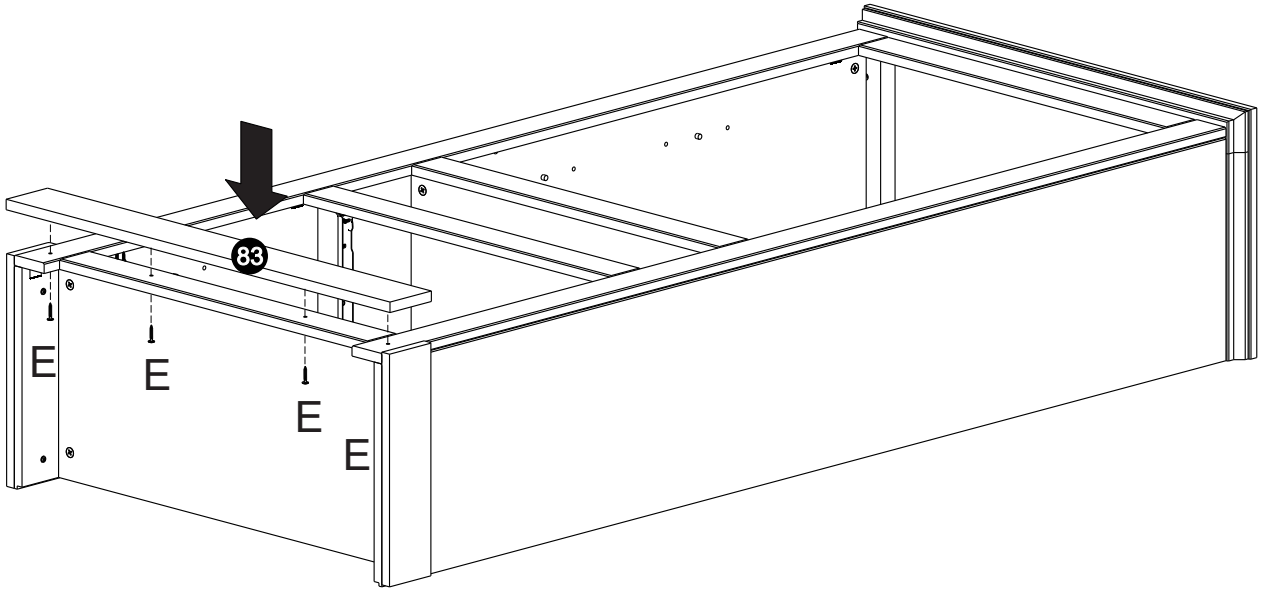
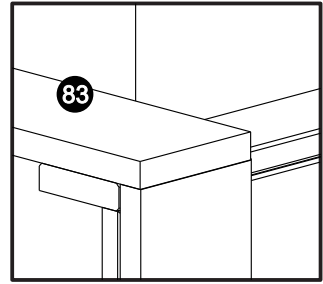
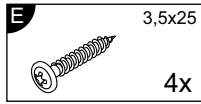
7



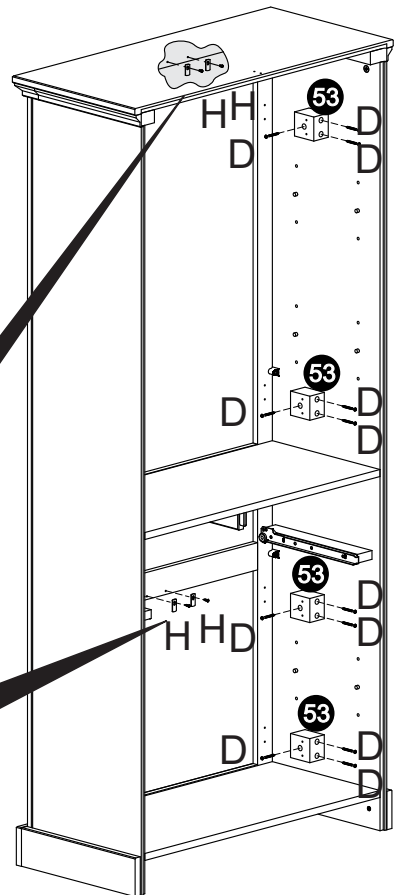
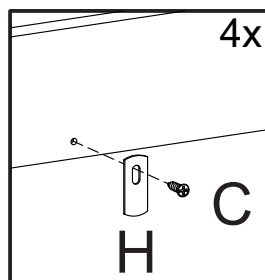
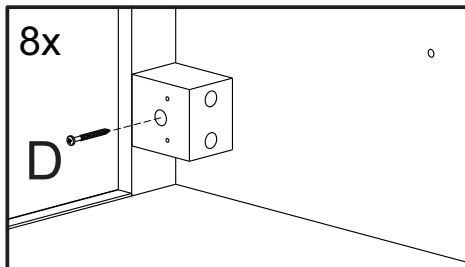
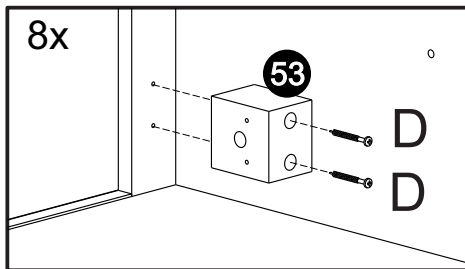
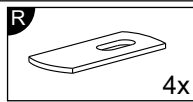
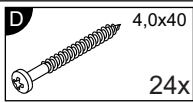
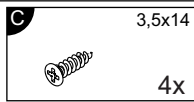
8



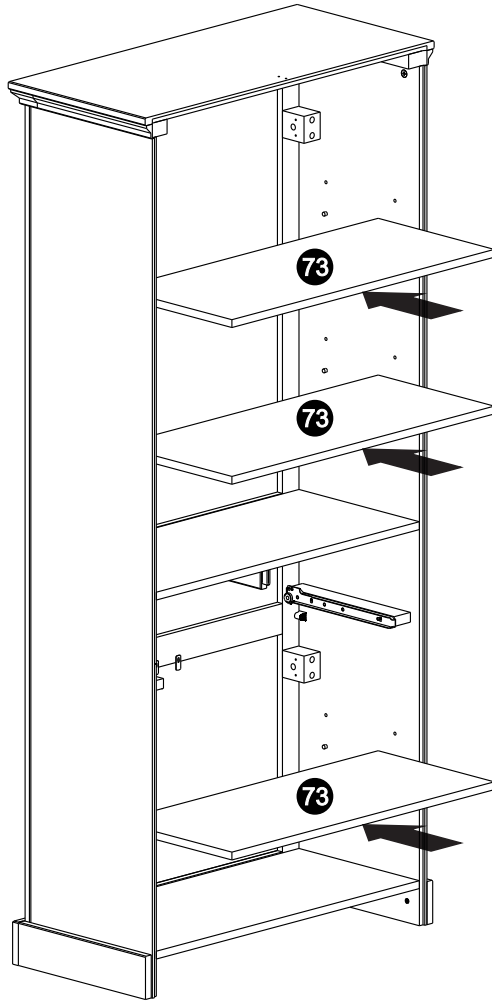
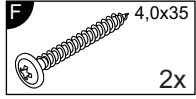
9



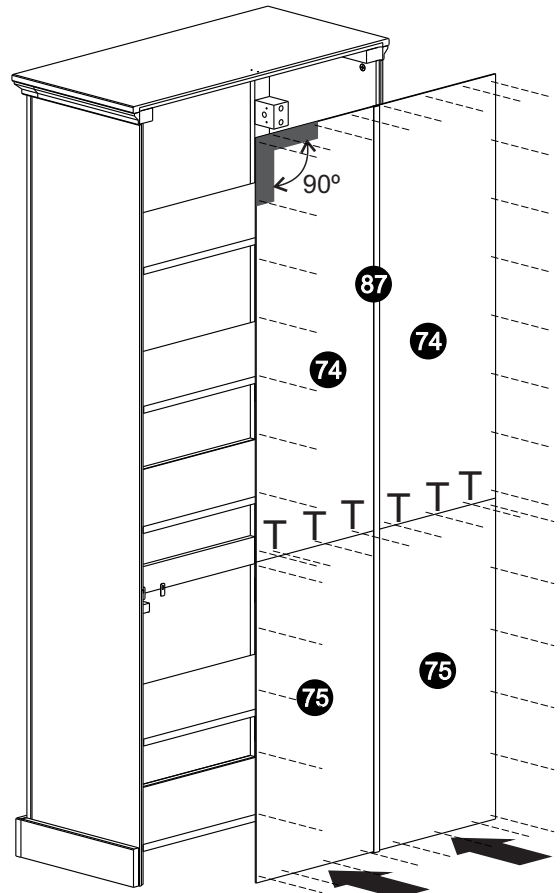
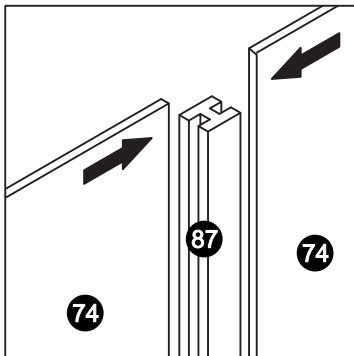
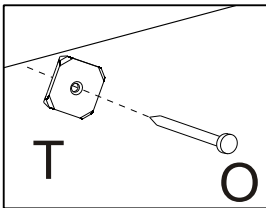
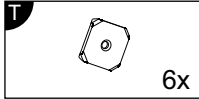
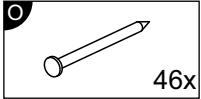
10



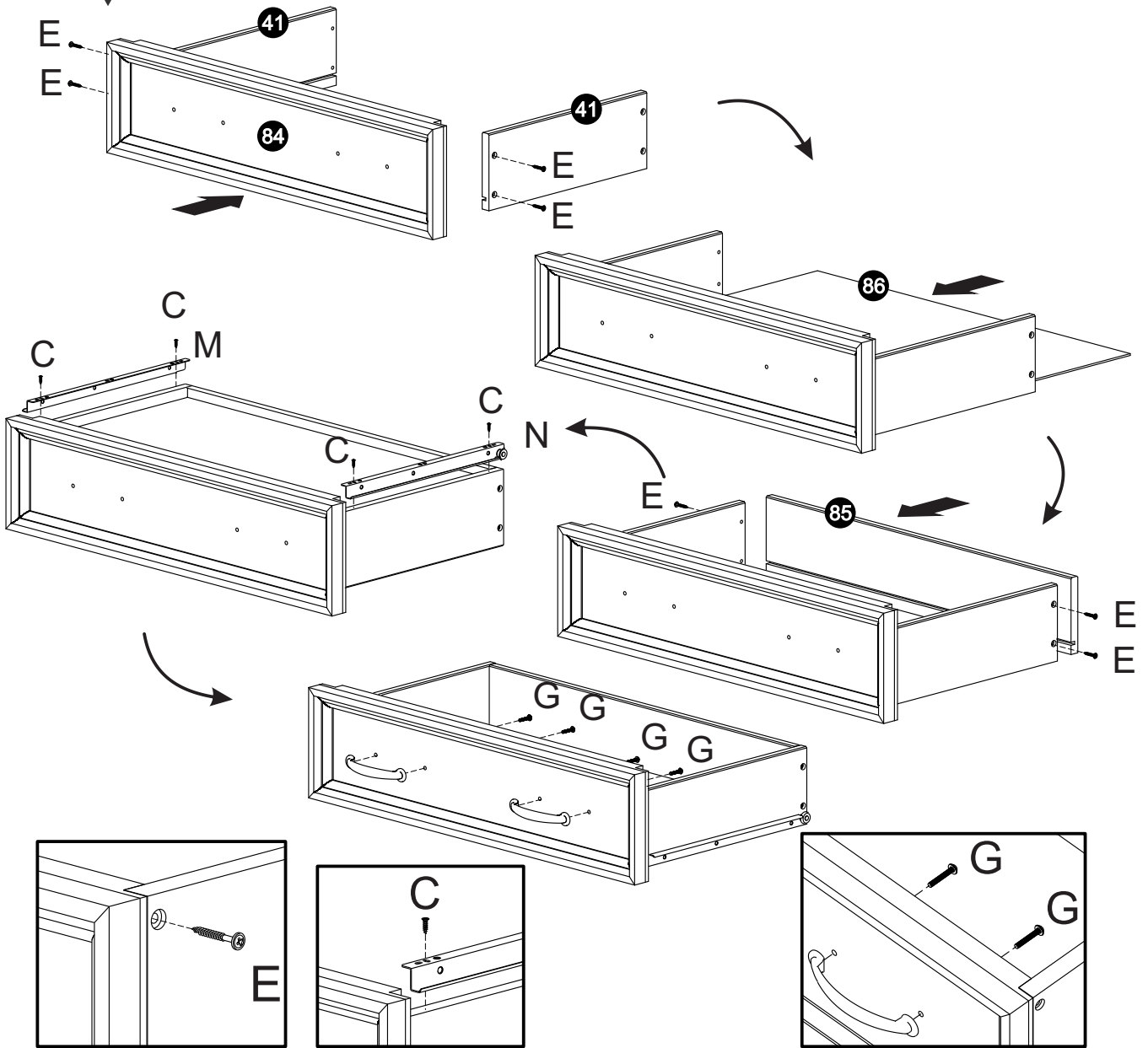
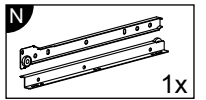
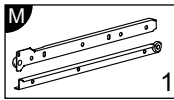
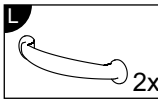
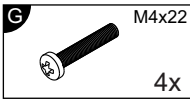
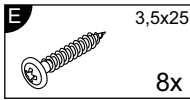
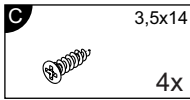
11



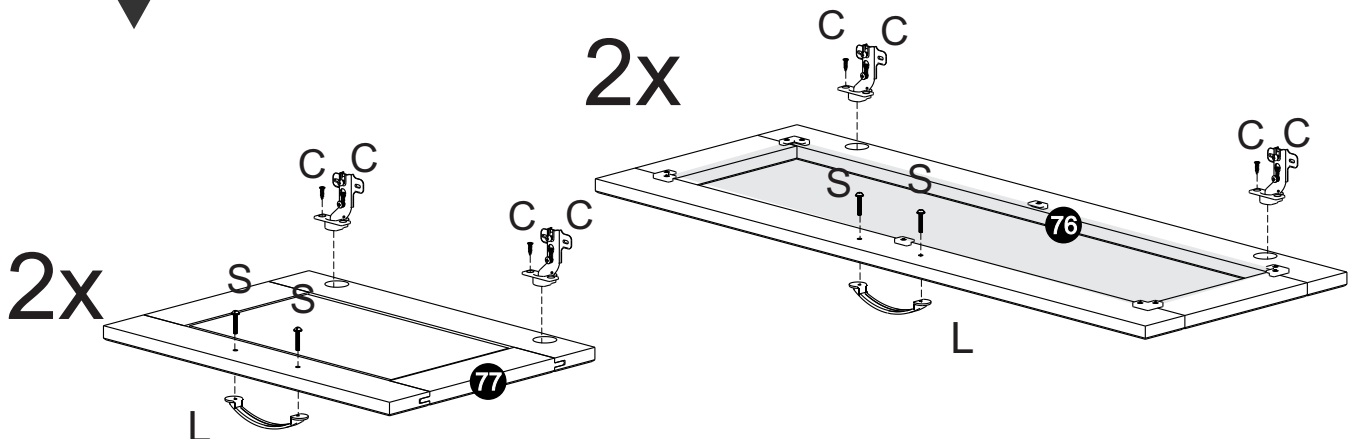
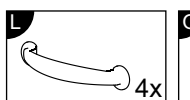
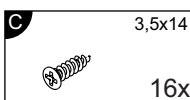
12



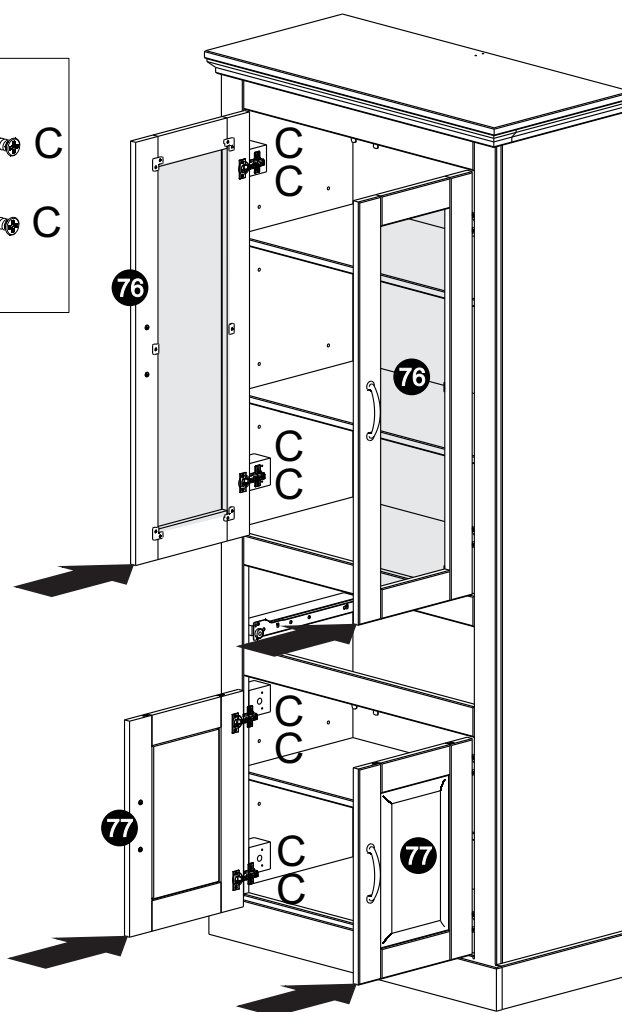
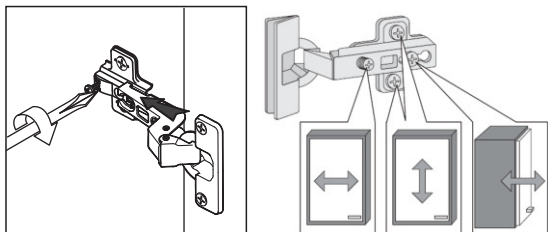
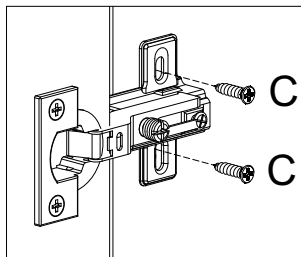
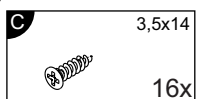
13



14

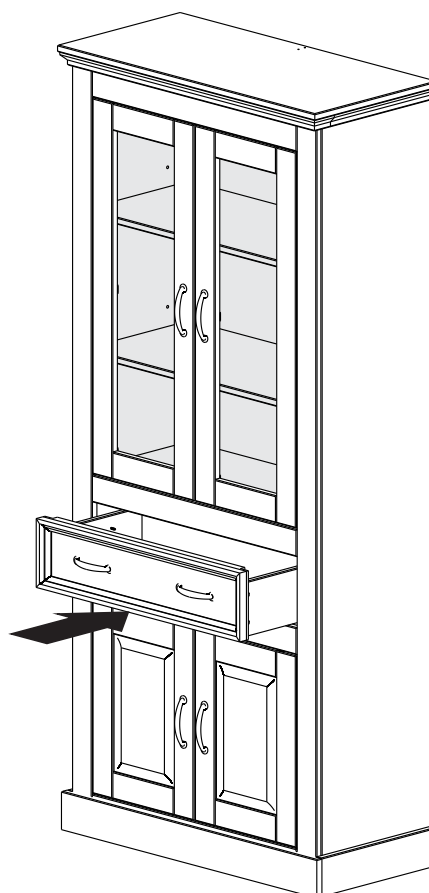
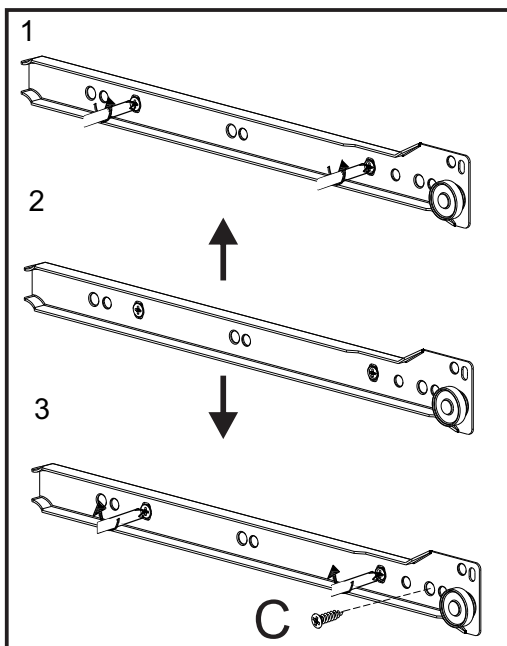
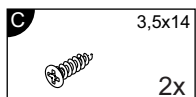


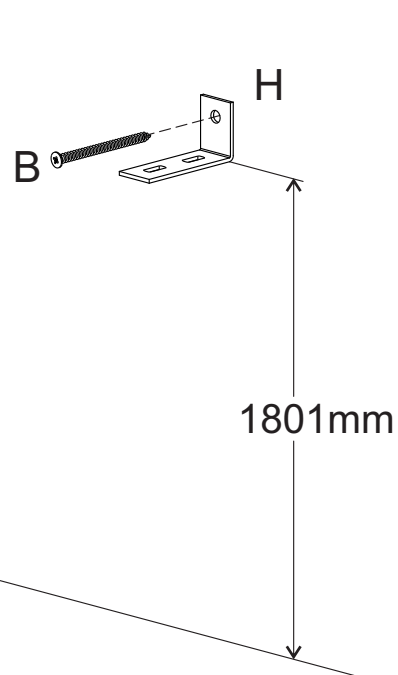
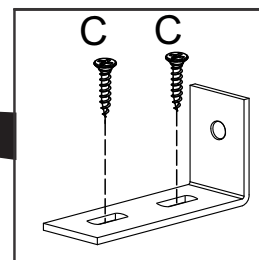
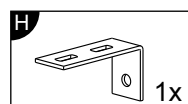
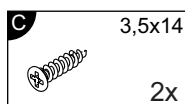
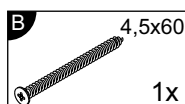
15



- Türen einstellen (Scharniere justieren)
- Adjusting the doors (adjusting the hinges)
- Régler les portes (ajuster les charnières)
- Sistemare le porte (regolare le cerniere)
- Deuren instellen(scharnieren afstellen)
- Nastawić drzwi (wyregulować zawiasy)
- Vyrovnejte dvířka (seřid'te závěsy)
- Nastavenie dverí (nastavenie závesov)
- Állítsa be az ajtókat (állítsa be a zsanérokat)
- Reglare ușii (ajustare balamale)
- Kapıların ayarlanması (menteşelerin seviye ayarı)
- Регулировка Дверей (регулировка шарнира)

16





Achtung • Attention • Attenzione Opgelet • Uwaga • Pozor • Figyelem Atenție • Dikkat • Внимание	
⚠	⚠
(D)	Wandbefestigung dient als Kippschutz – unbedingt anbringen! Bei einigen Wandtypen kann ein Spezialdübel erforderlich sein!
(GB)	The wall fastening serves to prevent tipping – be absolutely sure to mount it! For certain wall types, a special wall plug may be necessary!
(FR)	La fixation murale sert de protection contre le basculement – à installer impérativement ! Pour certains types de murs il faut des chevilles spéciales !
(IT)	Il fissaggio alla parete serve da protezione anti-ribaltamento – attaccarla assolutamente! Per alcune strutture di parete può essere necessario un tassello speciale!
(NL)	Bevestiging aan de muur dient als kantelbescherming – zeker en vast bevestigen! Bij enkele muurtypes is een speciale plug misschien vereist!
(PL)	Mocowanie do ściany jest jednocześnie zabezpieczeniem przed przewróceniem – koniecznie zamontować! Do niektórych rodzajów ścian koniecznie zastosować specjalne kolki mocujące.
(CZ)	Montáž na stěnu slouží jako ochrana proti převrnutí – bezpodmienečně umístěte! U některých typů stěn může být zapotřebí speciální hmoždinka!
(SK)	Upevnenie na stenu slúži ako ochrana proti prevráteniu – bezpodmienečne použite! Pre niektoré druhy stien môže byť potrebná špeciálna hmoždinka!
(HU)	A terméket a falhoz kel rögzíténi, különben az felborulhat! Egyes faltípusoknál speciális tiplit kell használni!
(RO)	Sistemul de fixare la perete servește ca protecție la răsturnare – de montaj obligatoriu! Pentru unele tipuri de pereți este posibil să fie necesar un diblu special!
(TR)	Duvardaki sabitleme, devrilmeye karşı bir emniyet tedbiridir ve mutlaka monte edilmelidir! Bazı duvar tiplerinde bunun için özel bir dübel gerekli olabilir!
(RU)	Обязательно установите крепление на стене во избежание опрокидывания! Для некоторых типов стен может потребоваться специальный дюбель!