



D Montageanleitung

F Notice de montage

NL Handleiding voor de montage

CZ Monzázní návod

HU Szerelési útmutató

TR Montaj talimatı

GB Assembly instructions

I Istruzione di montaggio

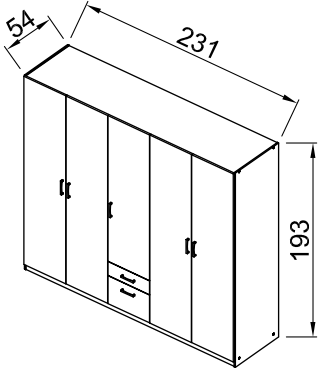
PL Instrukcja montaży

SK Návod na montáž

RO Instrucțiuni de montaj

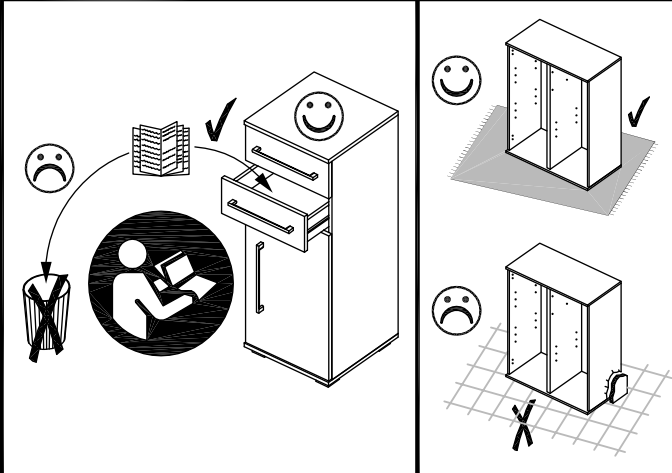
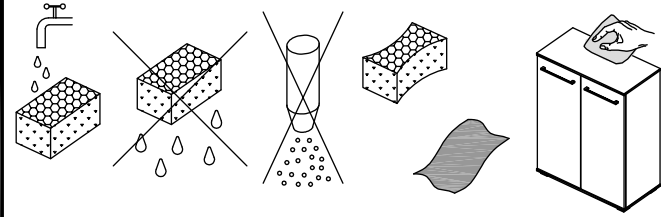
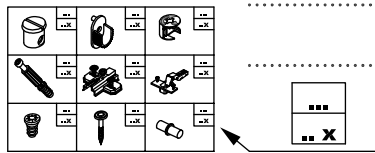
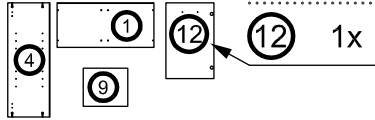
RU ИНСТРУКЦИЯ ПО МОНТАЖУ

Art. Nr. 3526

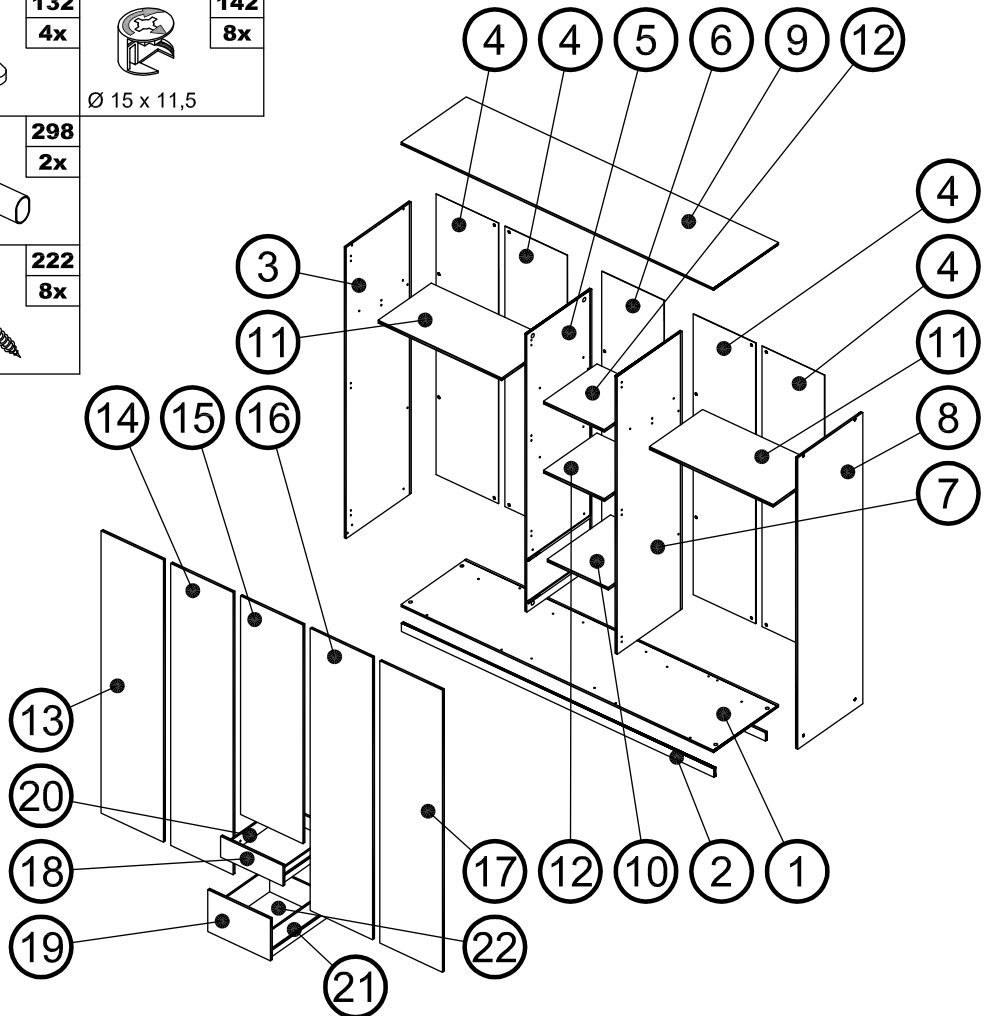


SHOP

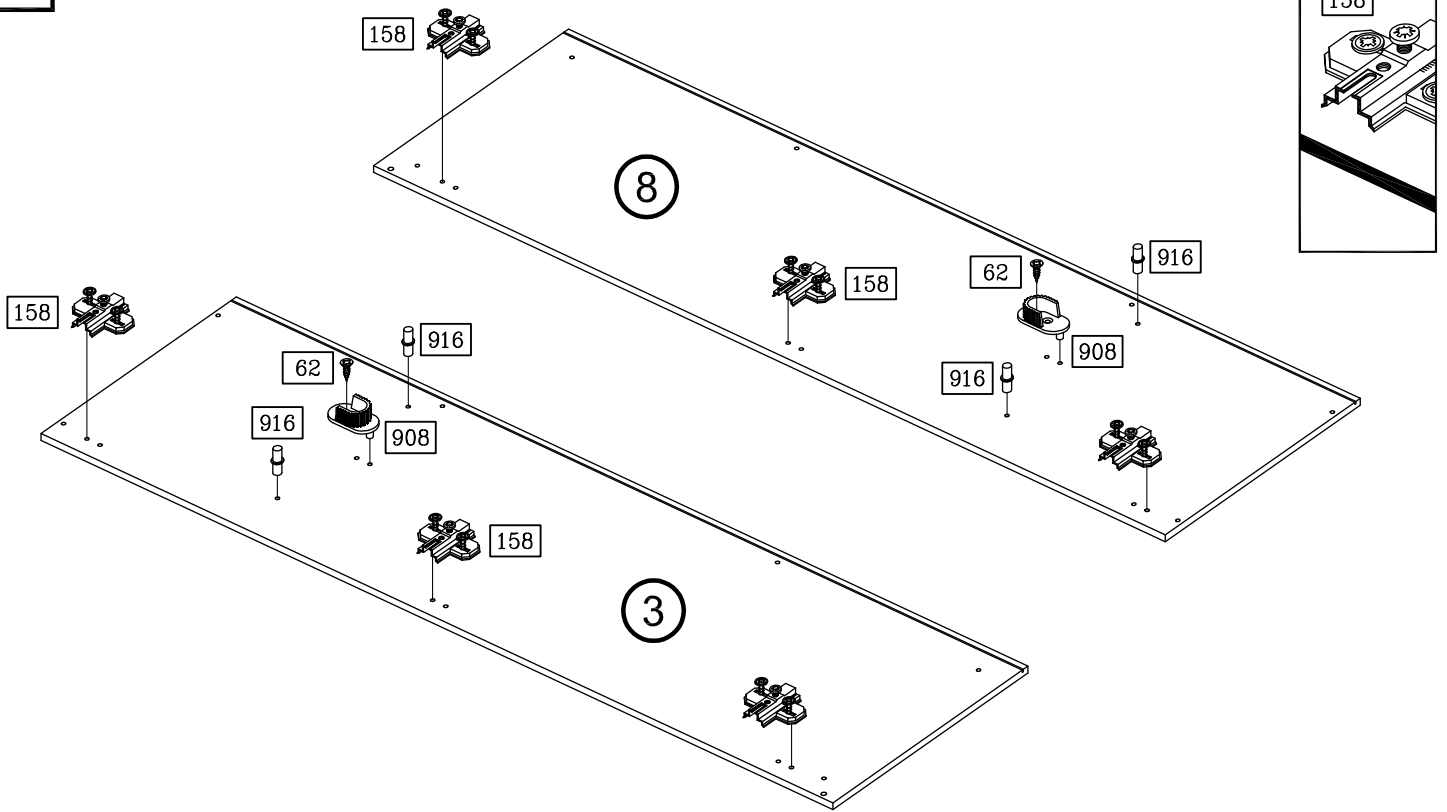
Art. Nr. 3526



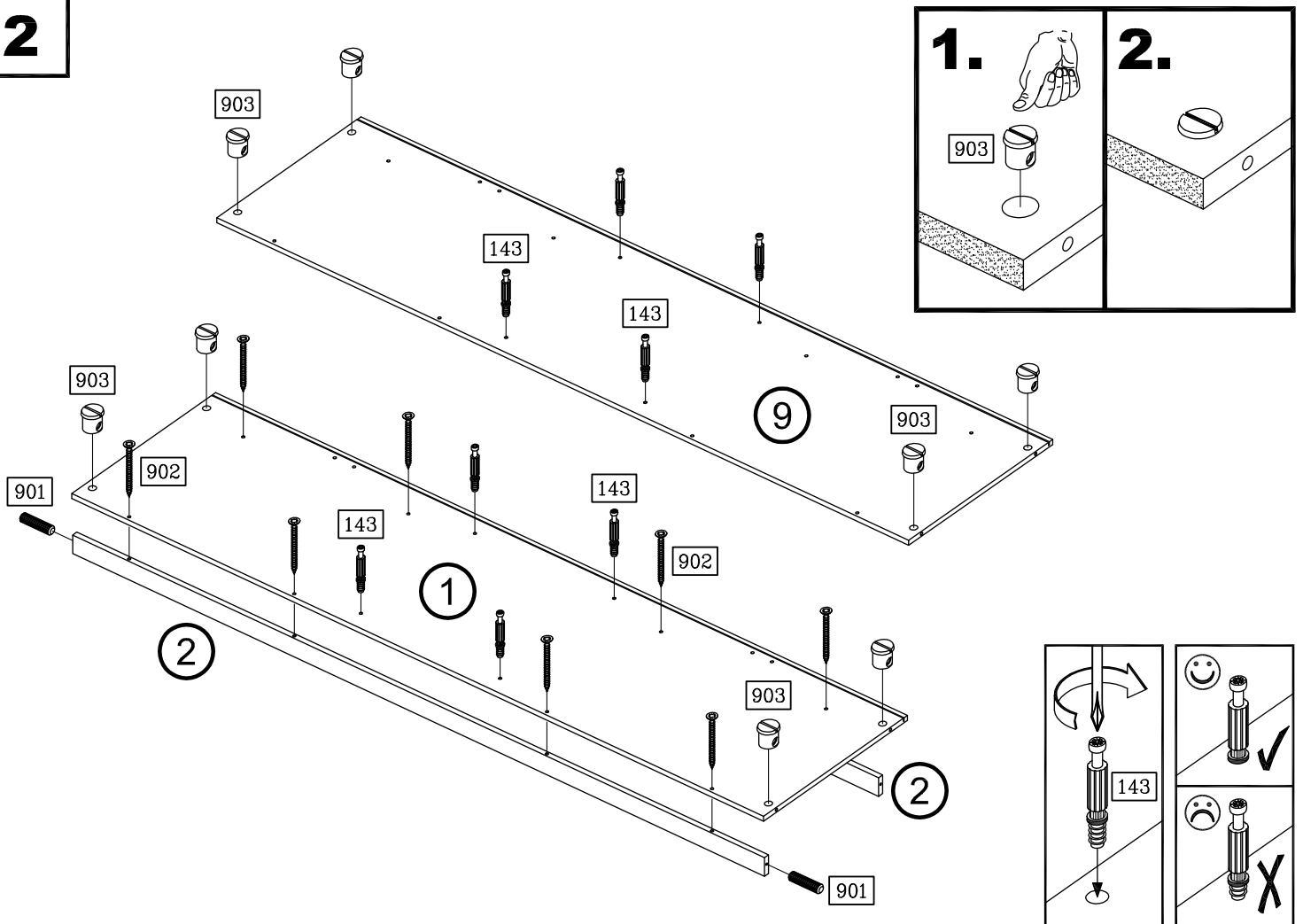
	62 4x		70 4x		132 4x		142 8x
3,5 x 13		M4 x 9			297 2x		298 2x
	143 8x		297 2x		298 2x		
6 x 44		1834 mm		895 mm			
	155 15x		158 15x		222 8x		
				4,5 x 55			
	901 2x		902 8x				
Ø 6 x 25		3,5 x 40					
	903 8x		905 8x				
		Ø 12 / 2,5					
	908 4x		916 16x				
	921 20x		927 20x				
		6,3 x 11					
	940 1x		990 7x				
15 g							



1

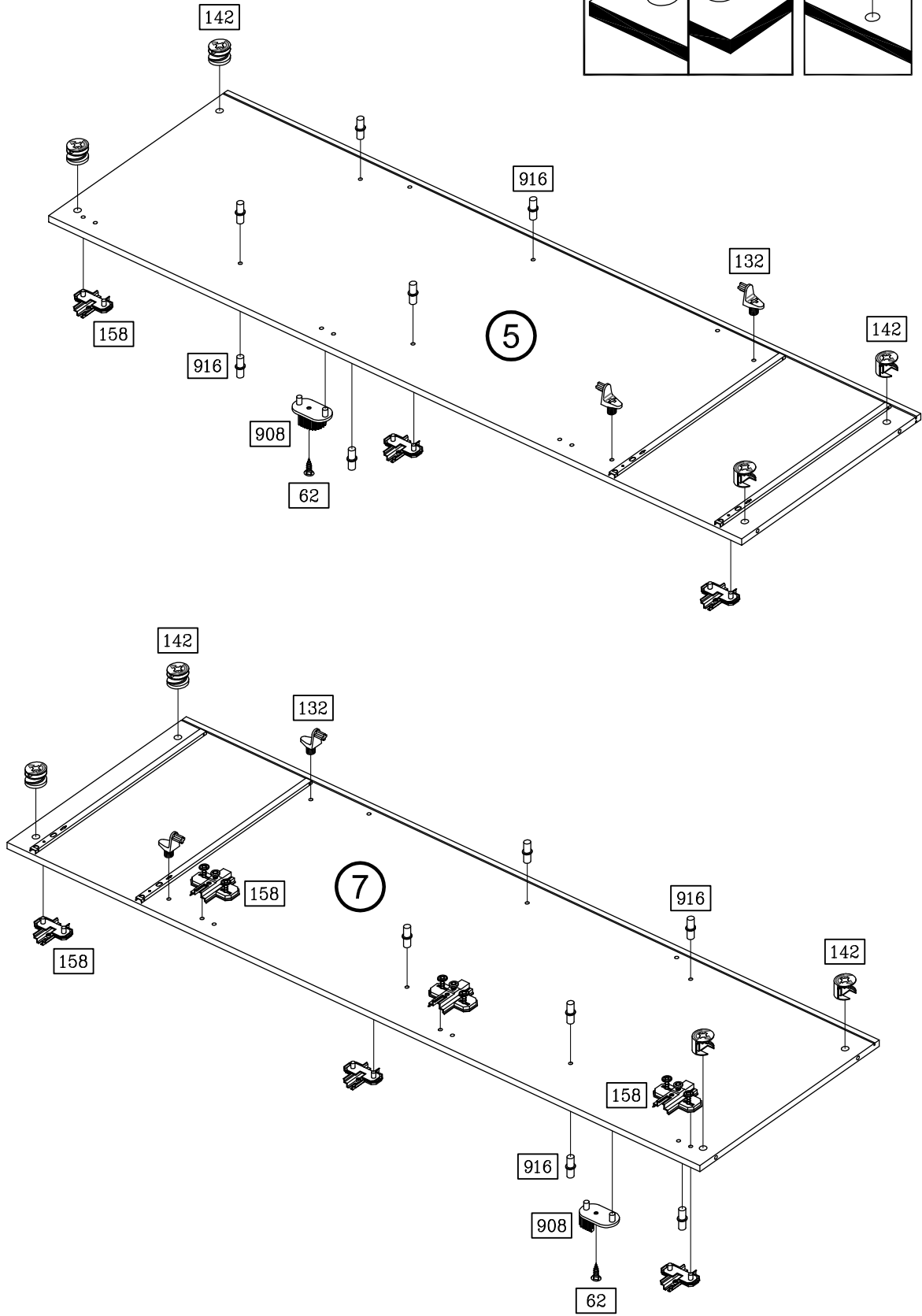
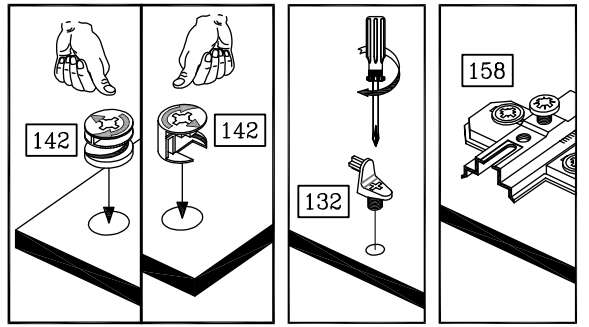


2

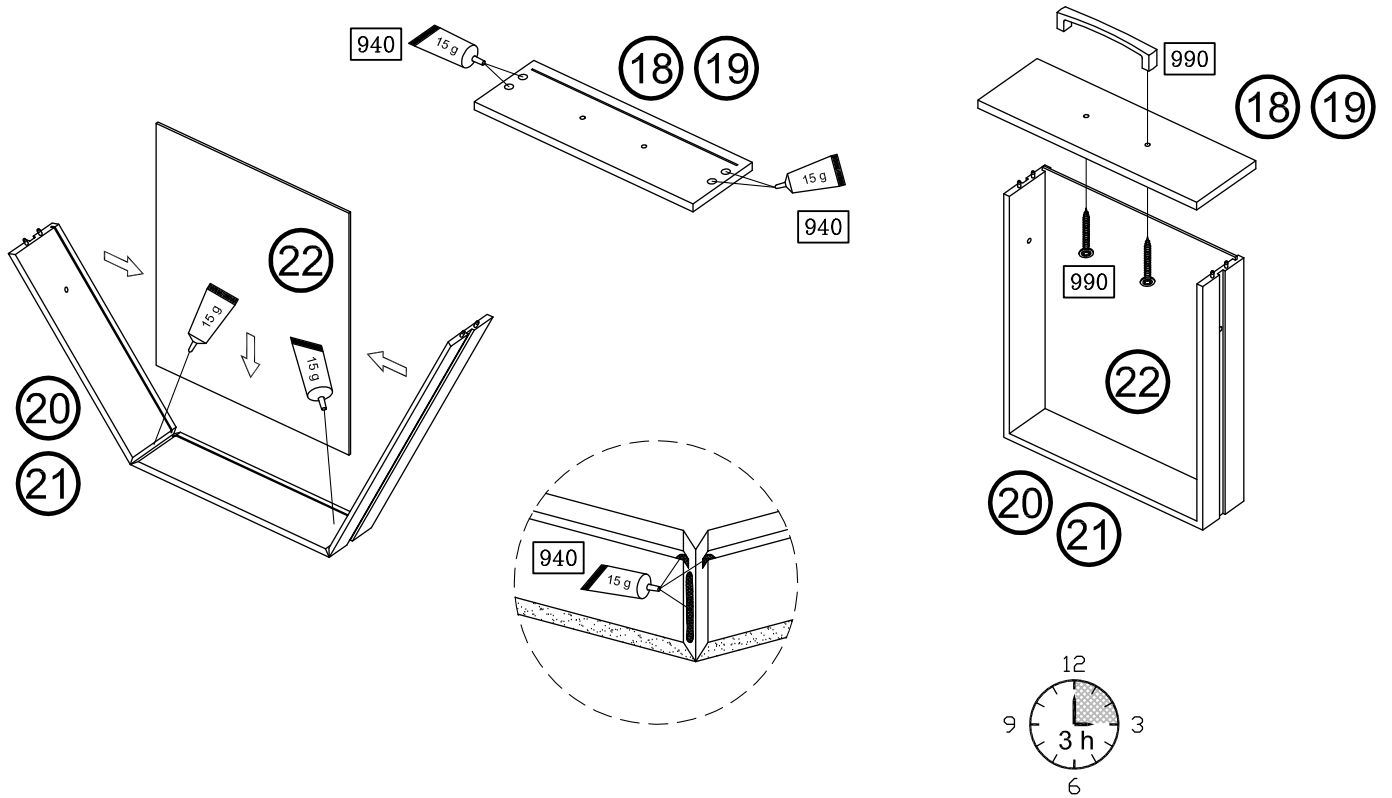


3526-2

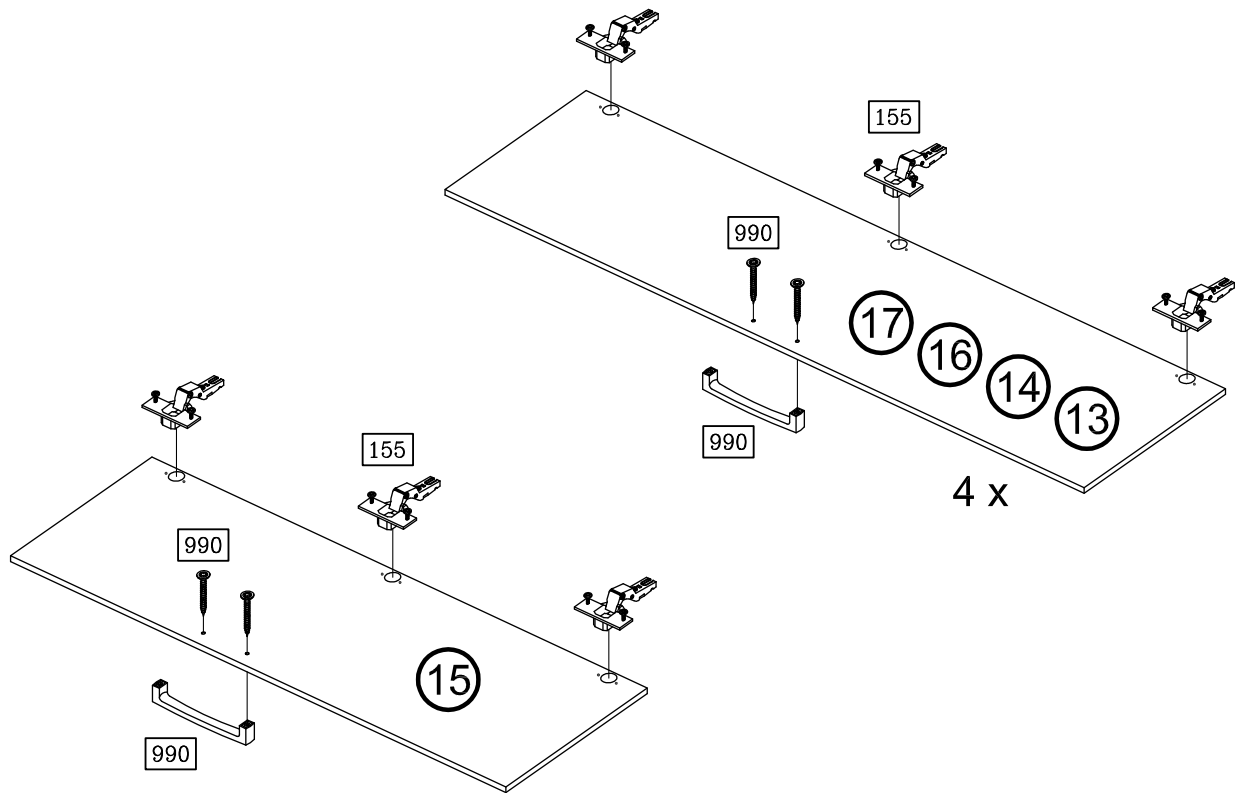
2/8



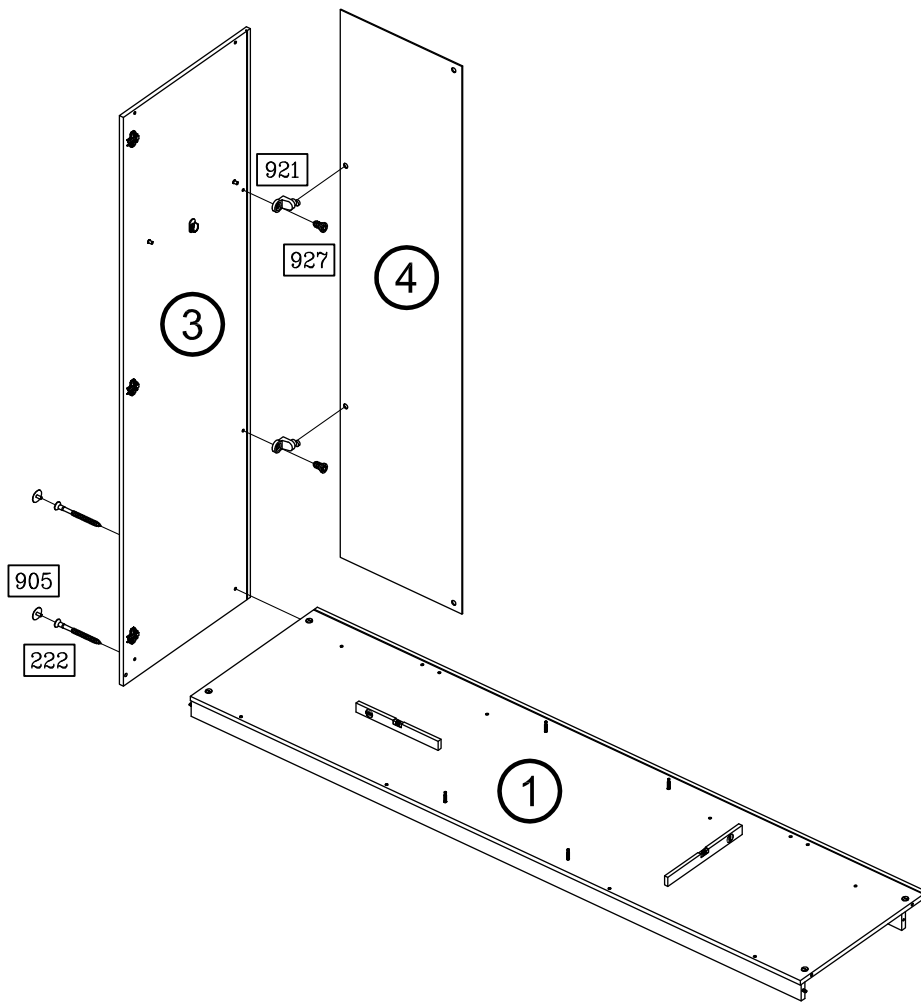
4



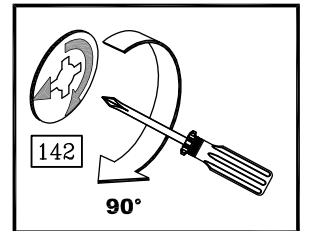
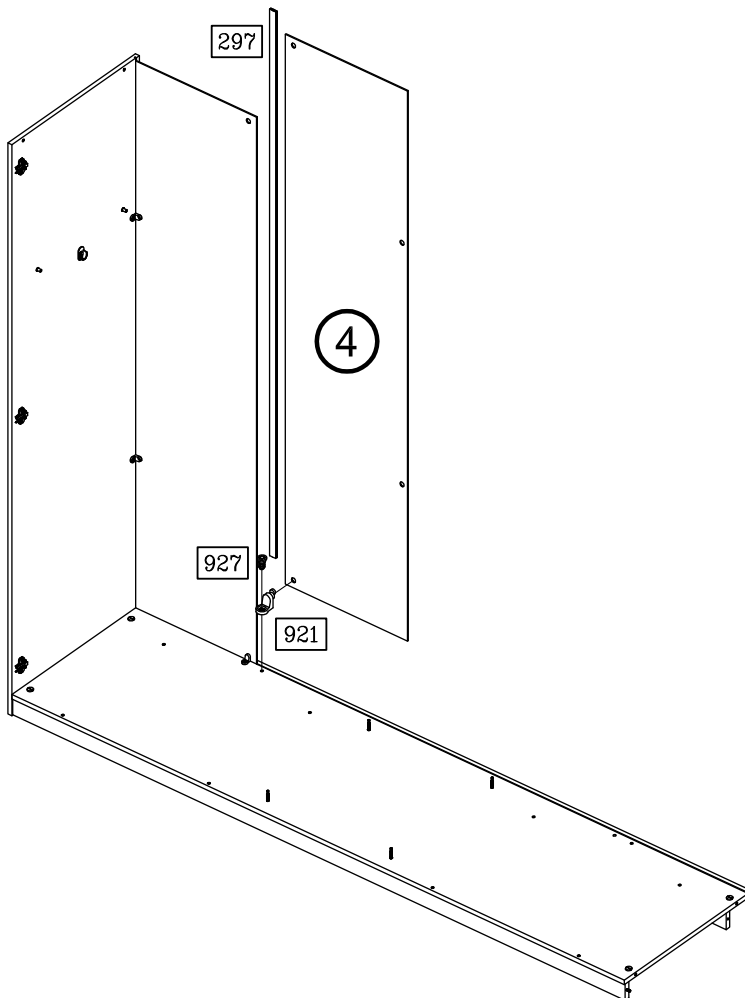
5



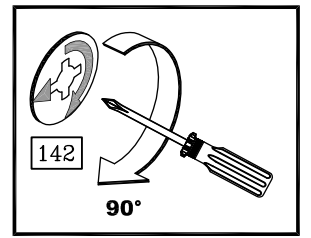
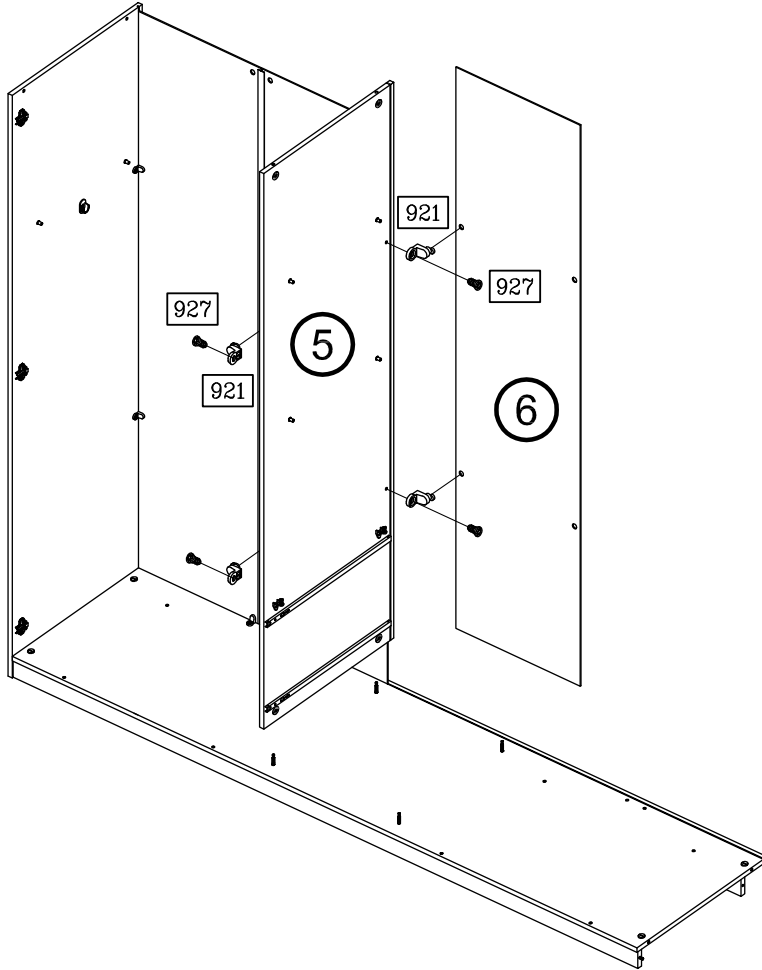
6



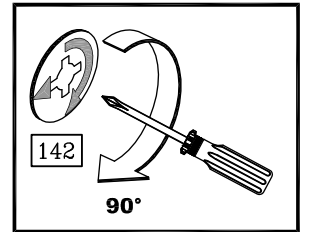
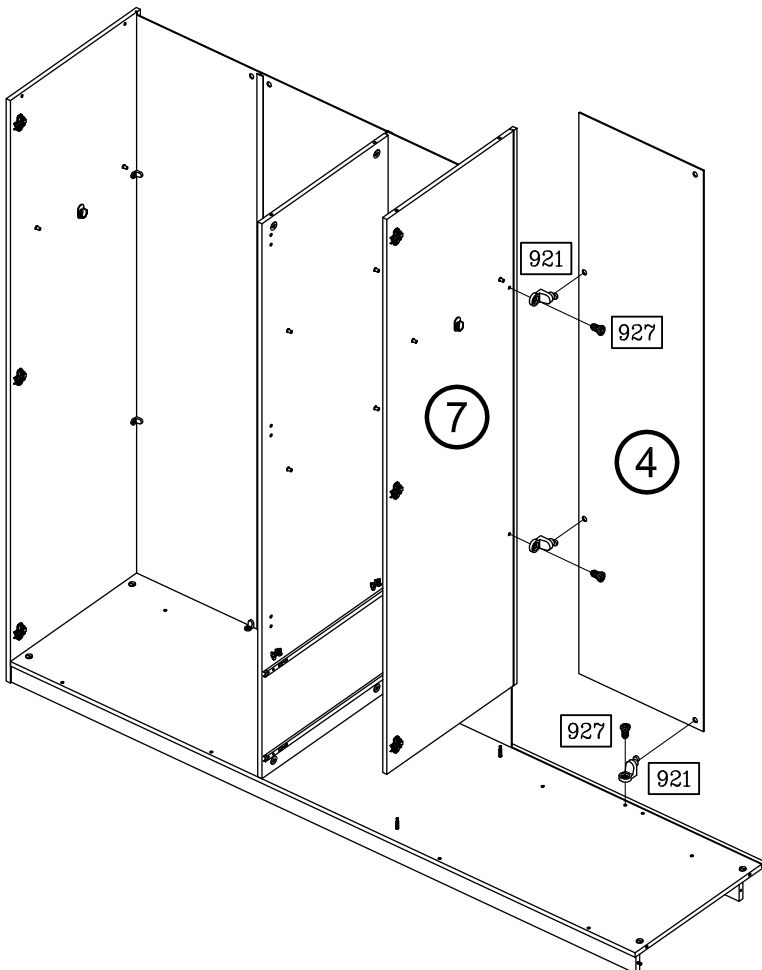
7



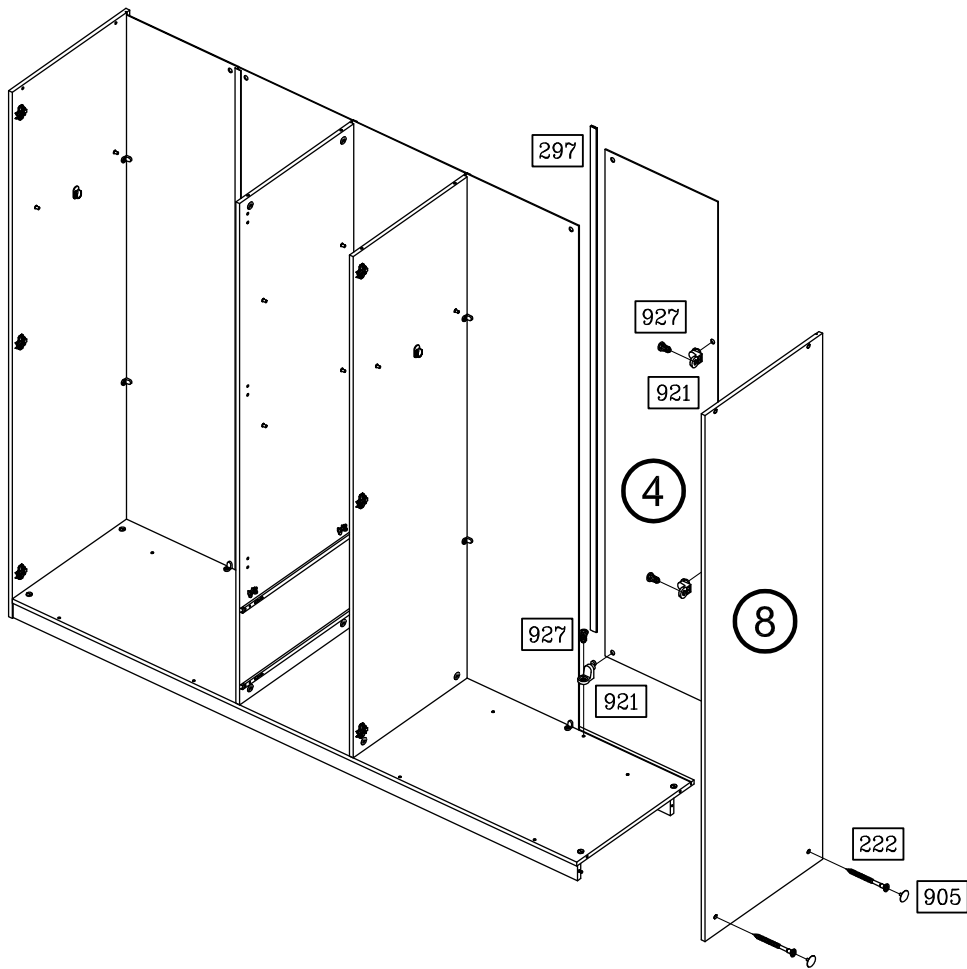
8



9



10



11

