


Produktdatenblatt nach Verordnung (EU) Nr. 65/2014

Marke: Bosch
Modellkennung: HEB578BS0
Category of the household appliance model: - (-)
Energieeffizienzindex: 95,3
Energieeffizienzklasse: A
Energieverbrauch pro Zyklus im konventionellen Modus: 0,99 kWh/Zyklus
Energieverbrauch pro Zyklus im Umluft-Modus: 0,81 kWh/Zyklus
Zahl der Garräume: 1
Wärmequelle: Elektro
Volumen: 71 l

Produktinformation nach Verordnung (EU) Nr. 66/2014

Marke: Bosch						
Modellkennung: NKN645GA2E						
Art der Kochmulde: Elektro						
Anzahl der Kochzonen und Kochflächen: 4						
Energieverbrauch der Kochmulde: 190,7 Wh/kg						
	A	B	C	D	E	F
Heiztechnik	Strahlungs- Heizung	Strahlungs- Heizung	Strahlungs- Heizung	Strahlungs- Heizung		
Abmessungen: Kochzonedurchmesser in cm oder Kochflächenlänge und -breite in cm	18,0	17,0	14,5	21,0		
Energieverbrauch je Kochzone oder Kochfläche in Wh/kg	188,8	193,9	190,2	190,0		
Angaben gemäss EN 60350-2 (Electro) bzw. EN 30-2-1 (Gas)						

**Serie 6, Einbau-Herd, 60 x 60 cm, Edelstahl
HEB578BS0**

Zubehör

1 x Kombirost
1 x Universalpfanne

Zusätzlich erhältliches Zubehör

HEZ317000 : Pizzaform, emailliert, grau
HEZ327000 : Backstein
HEZ541000 : Backblech, emailliert, grau (Backwagen)
HEZ541600 : Backblech emailliert, seitlich ausziehbar
HEZ542000 : Universalpfanne, gr emailliert, Backwagen
HEZ544000 : Kombirost (Backwagen)
HEZ625071 : Grillblech, emailliert, anthrazit
HEZ636000 : Glaspfanne
HEZ915003 : Glasbräter 5,4 l

Der Einbauherd mit AutoPilot: bereitet Ihre Speisen automatisch perfekt zu.

- **Weißer LCD-Display-Steuerung:** einfach zu bedienen durch direkten Zugriff auf Zusatzfunktionen, Temperaturempfehlung und Temperaturanzeige.
- **Versenkknobel:** für eine leicht zu reinigende Front und ein elegantes Design.
- **Pyrolyse-Selbstreinigung:** Reinigt den Backofen automatisch. Du entfernst nur noch die Asche.
- **Reinigungsunterstützung:** weniger Reinigungsaufwand dank der neuen Reinigungsoption, die speziell für die Reinigung von leichten Verschmutzungen eingesetzt werden kann.

Technische Daten

Bruttogewicht : 45,3 kg
Frontfarbe : Edelstahl
Bauform : Eingebaut
Integriertes Reinigungssystem : Pyrolytisch+Hydrolytisch
Min. Nischenmaße für Installation (H x B x T) : 600-604 x 560-568 x 550 mm
Abmessungen des Gerätes : 595 x 594 x 548 mm
Abmessungen des verpackten Gerätes : 675 x 690 x 660 mm
Material der Blende : Edelstahl
Material der Tür : Glas
Nettogewicht : 43,2 kg
Nettovolumen - Backrohr 1 : 71 l
Beheizungsarten : Auftauen, Großflächengrill, Heißluft, Heißluft sanft, Ober-/Unterhitze, Pizzastufe, Sanftgaren, Umluft-Grill, Unterhitze, Warmhalten
Material 1. Backrohr : Andere
Anzahl eingebauter Leuchten : 1
Innenbeleuchtung - Backrohr 1 : 1
Auszugssystem : Backwagen
Schaltuhrfunktion Backofen : aus, ein, Wecker
Integriertes Zubehör : 1 x Kombirost, 1 x Universalpfanne
Leistung Großflächengrill 1 : 2800 W
Leistung Ringheizkörper 1 : 2200 W
Energieeffizienzklasse (2010/30/EC) : A
Energieverbrauch pro Ober-/Unterhitze Zyklus (2010/30/EC) : 0,99 kWh/Zyklus
Energieverbrauch pro Heißluft-Zyklus (2010/30/EC) : 0,81 kWh/Zyklus
Energieeffizienzindex (2010/30/EC) : 95,3 %
Anschlusswert : 11400 W
Absicherung : 3*16 A
Spannung : 220-240 V
Frequenz : 50; 60 Hz
Steckerart : Festanschluss, Ohne Stecker (Anschluss durch Elektrofachkraft)
Frontfarbe : Edelstahl
Energiequelle : Elektro
Ausschnittsmaße : x x
Abmessungen des verpackten Gerätes : 26.57 x 25.98 x 27.16
Nettogewicht : 95,000 lbs
Bruttogewicht : 100,000 lbs
Nettogewicht : 43,2 kg
Integriertes Zubehör : 1 x Kombirost, 1 x Universalpfanne



2E20AF- acjefh!

Serie 6, Einbau-Herd, 60 x 60 cm, Edelstahl HEB578BS0

Der Einbauherd mit AutoPilot: bereitet Ihre Speisen automatisch perfekt zu.

Backofentyp und Heizart

- Einbauherd mit 10 Beheizungsarten:
3D Heißluft, Ober-/Unterhitze, Umluftgrill, Großflächengrill, Pizzastufe, Unterhitze, Sanftgaren, Auftauen, Warmhalten, Heißluft sanft
- Temperaturregelung von 30 °C - 275 °C
- Garraumvolumen: 71 l

Zubehörträger / Auszugssystem:

- Einschubebenen: 5
- Backwagen

Design

- Drehknebel, Runde Bedienknebel, Versenkknebel
- Backofen mit GranitEmail

Reinigung

- Selbstreinigungs-Technik (Pyrolyse)
- Reinigungsunterstützung
- Vollglas-Innentür

Komfort

- Bedienung mit LCD-Display
- Elektronikuhr
- Optische Aufheizkontrolle
Temperaturvorschlag Autostart AutoPilot
- AutoPilot 30 Programme
- Backofengriff aus Aluminium
- AutoPilot
- Schnellaufheizung
- Backofenbeleuchtung abschaltbar, Halogen-Innenbeleuchtung
- Kühlgebläse

Zubehör

- 1 x Kombirost, 1 x Universalpfanne

Umwelt und Sicherheit

- Sehr geringe Türtemperatur
- Niedrige Türtemperatur während der pyrolytischen Reinigung
- Kindersicherung
Türverriegelung bei Pyrolysebetrieb Sicherheitsabschaltung
Restwärmeanzeige

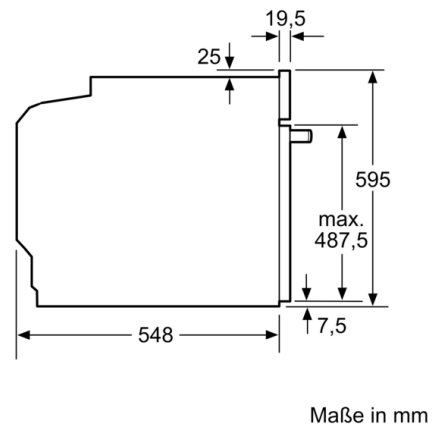
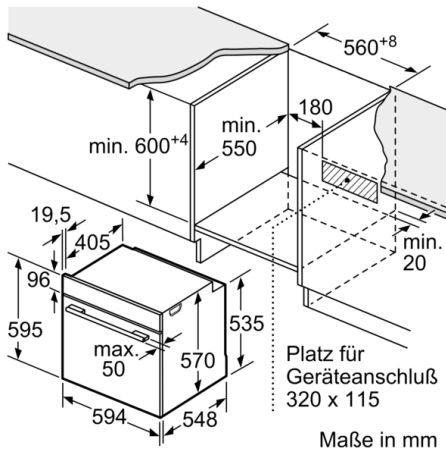
Technische Info:

- Nur zur Kombination mit einem konventionellen Glaskeramik-Kochfeld.
- Nennspannung: 220 - 240 V
- Gesamtanschlusswert Elektro: 11.4 kW
- Energieeffizienzklasse (gem. EU Nr. 65/2014): A (auf einer Energieeffizienzklassen-Skala von A+++ bis D)
Energieverbrauch pro Zyklus im konventionellen Modus: 0.99 kWh
Energieverbrauch pro Zyklus im Umluft-Modus: 0.81 kWh
Zahl der Garräume: 1 Wärmequelle: elektrisch Innenraumvolumen: 71 l

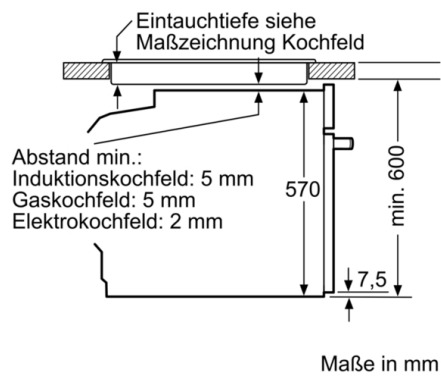
Maße

- Gerätemaße (HxBxT): 595 x 594 x 548mm
- Nischenmaße (HxBxT): 604 mm x 560 mm x 550 mm
- „Maße und Einbauhinweise zu diesem Gerät gemäß technischer Zeichnung beachten“
- Wir empfehlen Ihnen, Komplementär-Produkte innerhalb der Produktserie Serie 6 zu wählen, um die bestmögliche Einbausituation Ihrer Einbaugeräte zu gewährleisten.

Serie 6, Einbau-Herd, 60 x 60 cm, Edelstahl
HEB578BS0



Einbau mit einem Kochfeld.



**Serie 4, Elektro-Kochfeld, 60 cm, Mit
Rahmen aufliegend
NKN645GA2E**



Zusätzlich erhältliches Zubehör

HEZ390090 : Wok-Set 3-teilig

HEZ9FE280 : Eisenpfanne Ø 18 / 28 cm

HEZ9SE030 : 3-er Set best aus 2 Töpfen + 1 Pfanne

**Das Elektro-Kochfeld aus Glaskeramik: macht
Ihnen das Kochen und Reinigen besonders
einfach.**

- **Bedienfeld am Herd:** Einfache Bedienung des Kochfeldes durch die Bedienelemente des Herdes.
- **Bräterzone:** extra zuschaltbare Kochzone für großes Bratgeschirr wie Bräter und Fischtöpfe.
- **Die 21 cm Kochzone:** erweiterbare Kochzone.
- **Umlaufender Rahmen:** der flache, umlaufende Edelstahlrahmen ist ideal für die Einpassung in einen vorhandenen Arbeitsplattenausschnitt geeignet.

Technische Daten

Gerätetyp : Kochfeld Glaskeramik

Bauform : Eingebaut

Energiequelle : Elektro

Anzahl der Kochzonen, die gleichzeitig benutzt werden können : 4

Min. Nischenmaße für Installation (H x B x T) : 43 x 560-560 x 490-500 mm

Gerätebreite : 583 mm

Abmessungen des Gerätes : 43 x 583 x 513 mm

Abmessungen des verpackten Gerätes : 100 x 750 x 590 mm

Nettogewicht : 7,5 kg

Bruttogewicht : 8,3 kg

Restwärmeanzeige : Getrennt

Lage der Steuerung : Außerhalb des Gerätes

Art der Steuerung : mit Einbaubacköfen/-herden kombiniert

Hauptoberflächenmaterial : Glaskeramik

Oberflächenfarbe : Edelstahl, Schwarz

Rahmenfarbe : Edelstahl

Abgedichtete Herdplatte : Nein

Leistung der Kochzone (kW) : 2 kW

Leistung der 3.Kochzone (kW) : 1.6 ; 2.4 kW

Leistung der 5.Kochzone (kW) : 1.2 kW

Anschlusswert : 7800 W

Spannung : 220-240 V

Frequenz : 50; 60 Hz

Gerätefarbe : Schwarz

Energiequelle : Elektro

Abmessungen des Gerätes (in) : + x x

Abmessungen des verpackten Gerätes : 3.93 x 23.22 x 29.52

Nettogewicht : 16,000 lbs

Bruttogewicht : 18,000 lbs

Anzahl der Kochzonen, die gleichzeitig benutzt werden können : 4

Min. Nischenmaße für Installation (H x B x T) : 43 x 560-560 x 490-500 mm

Abmessungen des Gerätes : 43 x 583 x 513 mm

Abmessungen des verpackten Gerätes : 100 x 750 x 590 mm

Nettogewicht : 7,5 kg

Bruttogewicht : 8,3 kg



**2E20AF-
cidbdc!**

**Serie 4, Elektro-Kochfeld, 60 cm, Mit Rahmen
aufliegend
NKN645GA2E**

**Das Elektro-Kochfeld aus Glaskeramik: macht
Ihnen das Kochen und Reinigen besonders einfach.**

- 60 cm: Platz für 4 Töpfe oder Pfannen.

Flexibilität der Kochzonen

- Bräterzone: Extra zuschaltbare Kochzone für großes Bratgeschirr
- Zweikreis-Kochzone: Verwenden Sie normales oder größeres Kochgeschirr für die erweiterbare Kochzone.
- Kochzone vorne links: 180 mm, 2 kW
- Kochzone hinten links: 170 mm, 265 mm, 1.6 kW
- Kochzone hinten rechts: 145 mm , 1.2 kW
- Kochzone vorne rechts: 145 mm, 210 mm, 1 kW

Benutzerfreundlichkeit

- im Herd: Steuern Sie die Leistung der Kochstelle mit den Knebeln am Herd.

Design

- umlaufender Rahmen

Sicherheit

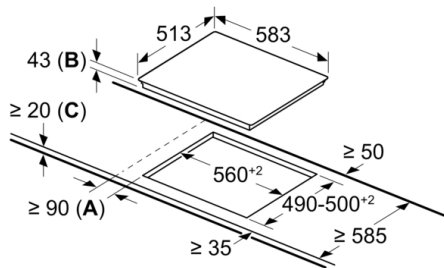
- 4fach-Restwärmeanzeige: zeigt an, welche Kochzonen noch heiß sind.

Installation

- Abmessungen des Gerätes (HxBxT mm): 43 x 583 x 513
- Erforderliche Nischengröße (HxBxT mm) : 43 x 560 x (490 - 500)
- Minimale Arbeitsplattenstärke: 16 mm
- Gesamtanschlusswert: 7800 W

**Serie 4, Elektro-Kochfeld, 60 cm, Mit Rahmen
aufliegend
NKN645GA2E**

Maße in mm



- A:** Mindestabstand zwischen Kochfeld und Wand
- B:** Einbautiefe
- C:** Mit darunter eingebautem Backofen ggf. mehr; siehe Platzbedarf für den Backofen.