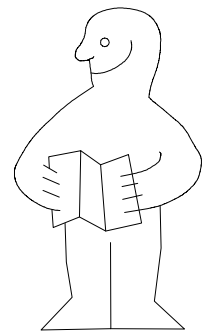
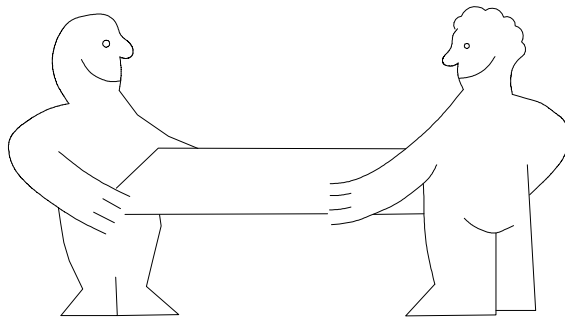
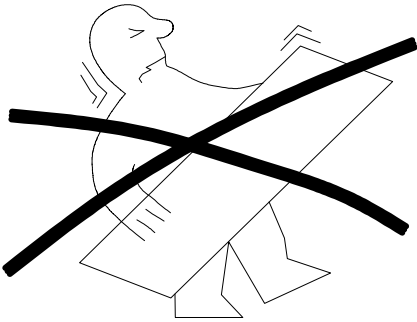
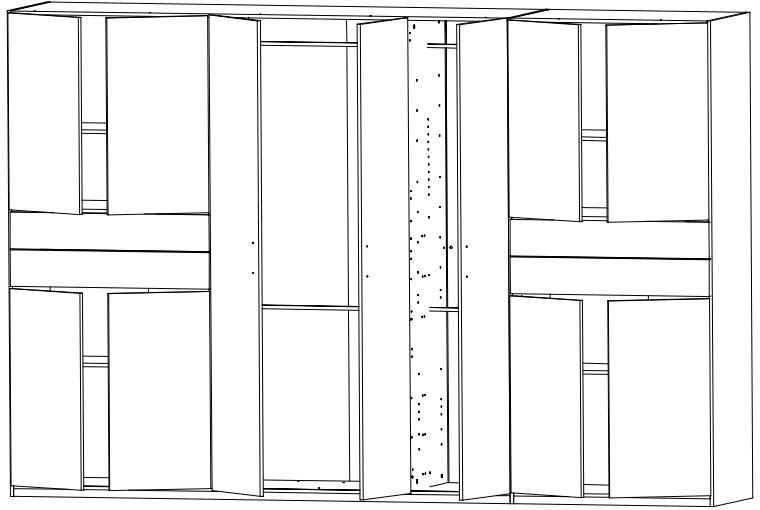
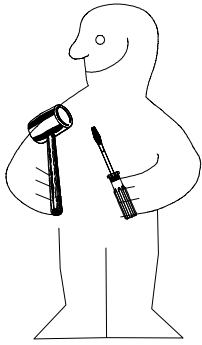
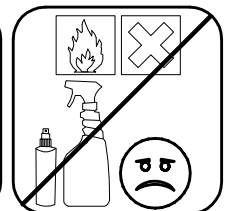
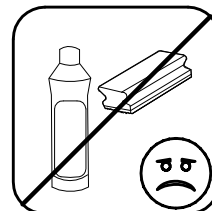
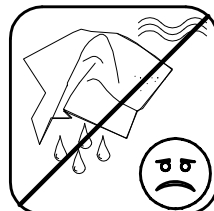
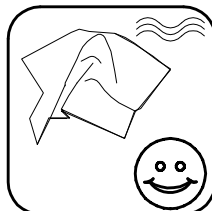
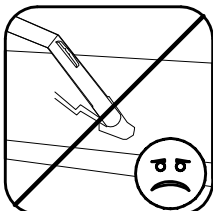
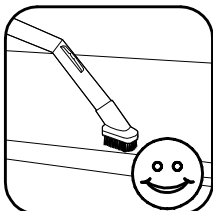
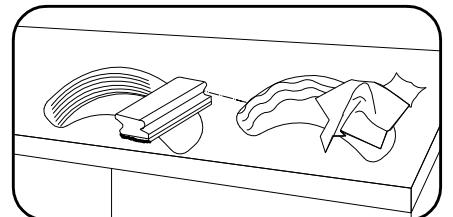
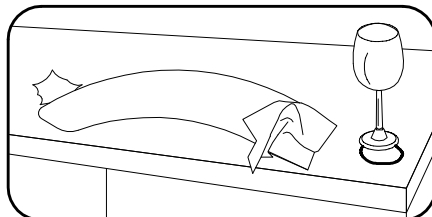
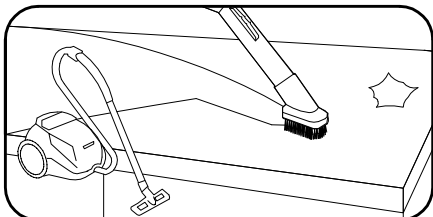
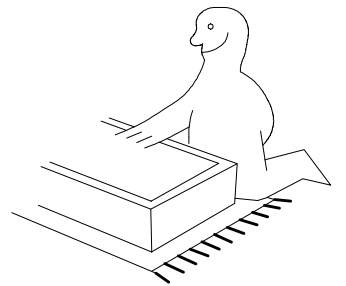
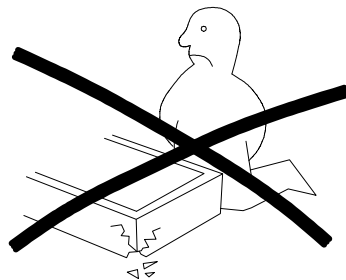
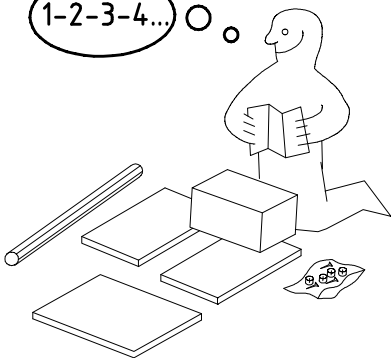


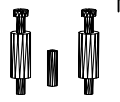
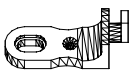
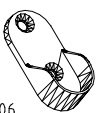




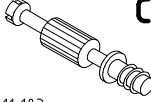
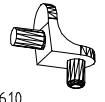
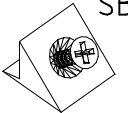
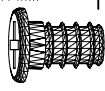
980575

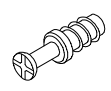

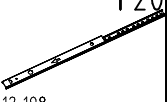
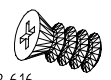



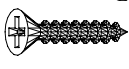
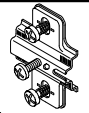
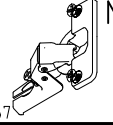
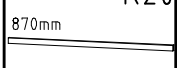
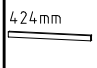
1-2-3-4... ○ ○

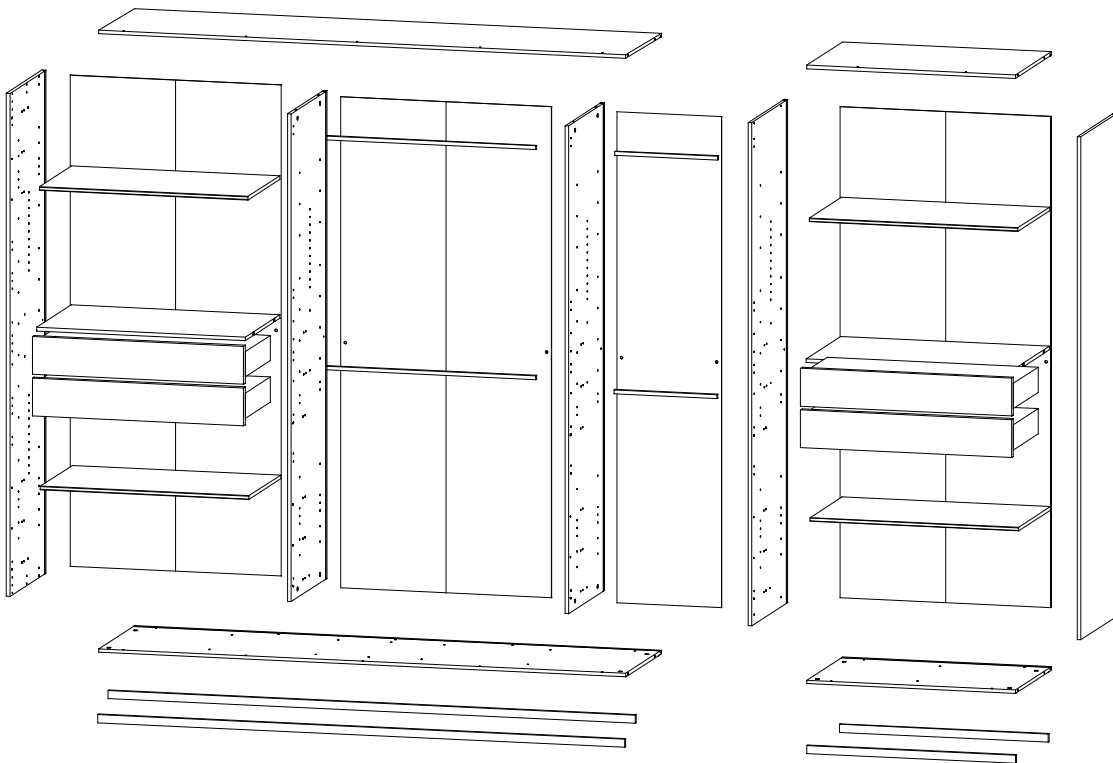
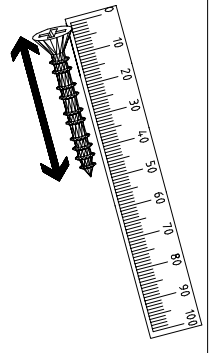
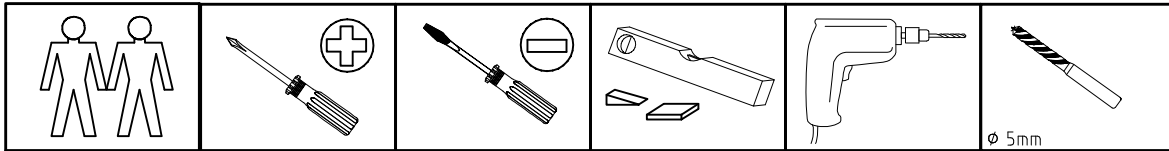
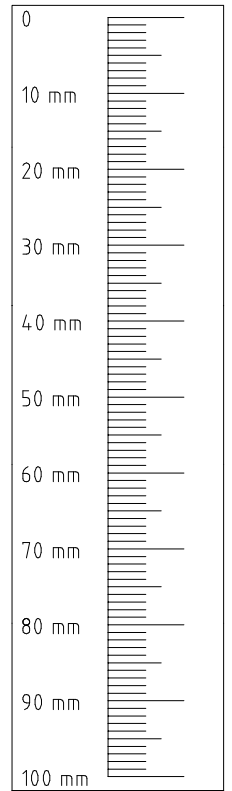


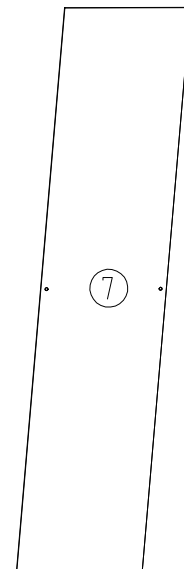
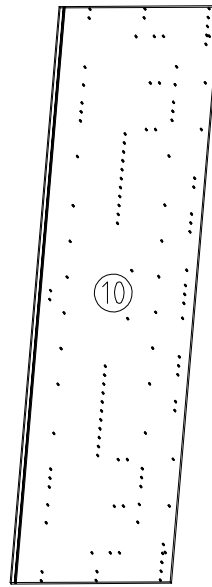
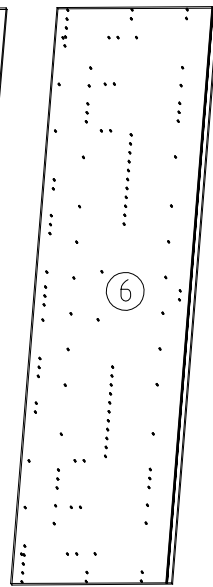
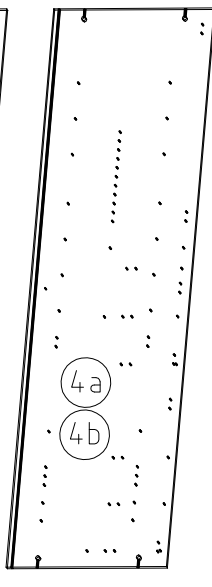
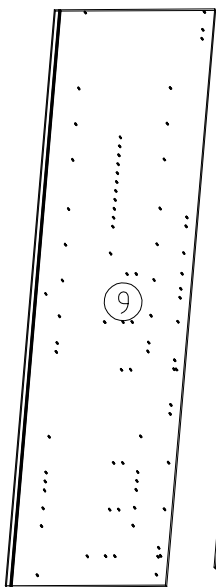
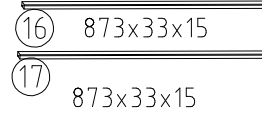
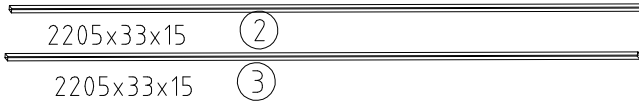
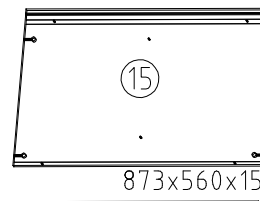
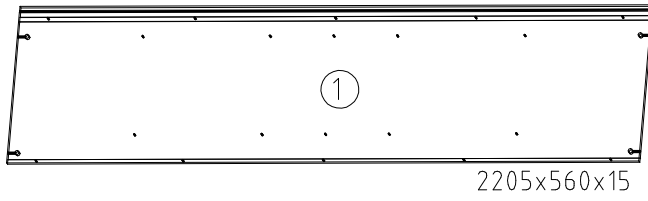
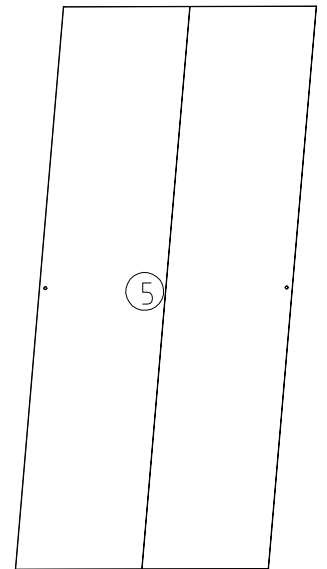
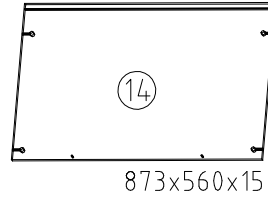
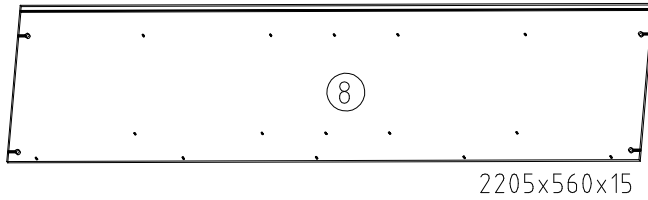
 111 252	VB23	8x
 111 102	A	24x
 111 103	F3	4x
 111 174	J1	10x
 117 006	K4	8x
 121 120	SP15 4 X 15mm	2x

 163 007	Z	3x
 111 103	C	16x
 111 610	L7	16x
 121 181	SBV	8x
 121 181	T6 M6 x 11 mm	8x

 111 229	F	8x
 121 370	G1 3,5 x 15 mm	24x
 112 198	Y20 M6 x 10	8x
 112 616	T3	16x
 111 015	G8 M4 x 9 mm	8x

 121 375	G14 3,5 x 35 mm	14x
 112 268	M	25x
 112 267	N	25x
 112 402	K20 870mm	2x
 112 403	K21 424mm	2x





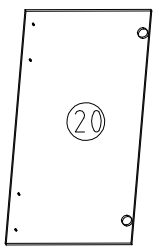
2064x560x15

2001x560x15BB

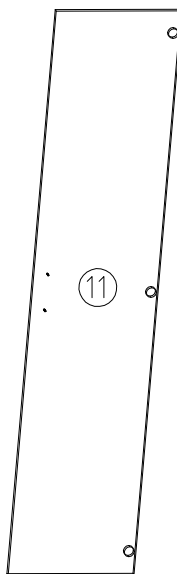
2064x560x15BB

2064x560x15

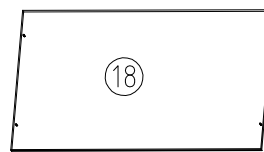
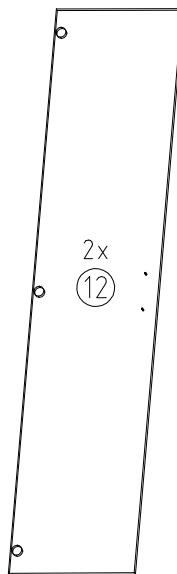
2015x438x2,5



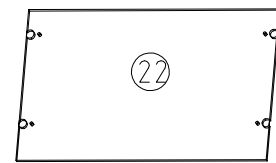
8x 837x439x15



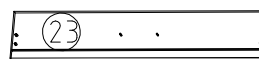
2021x439x15



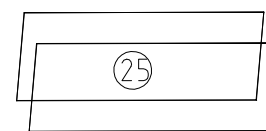
4x873x500x18



2x 873x540x18



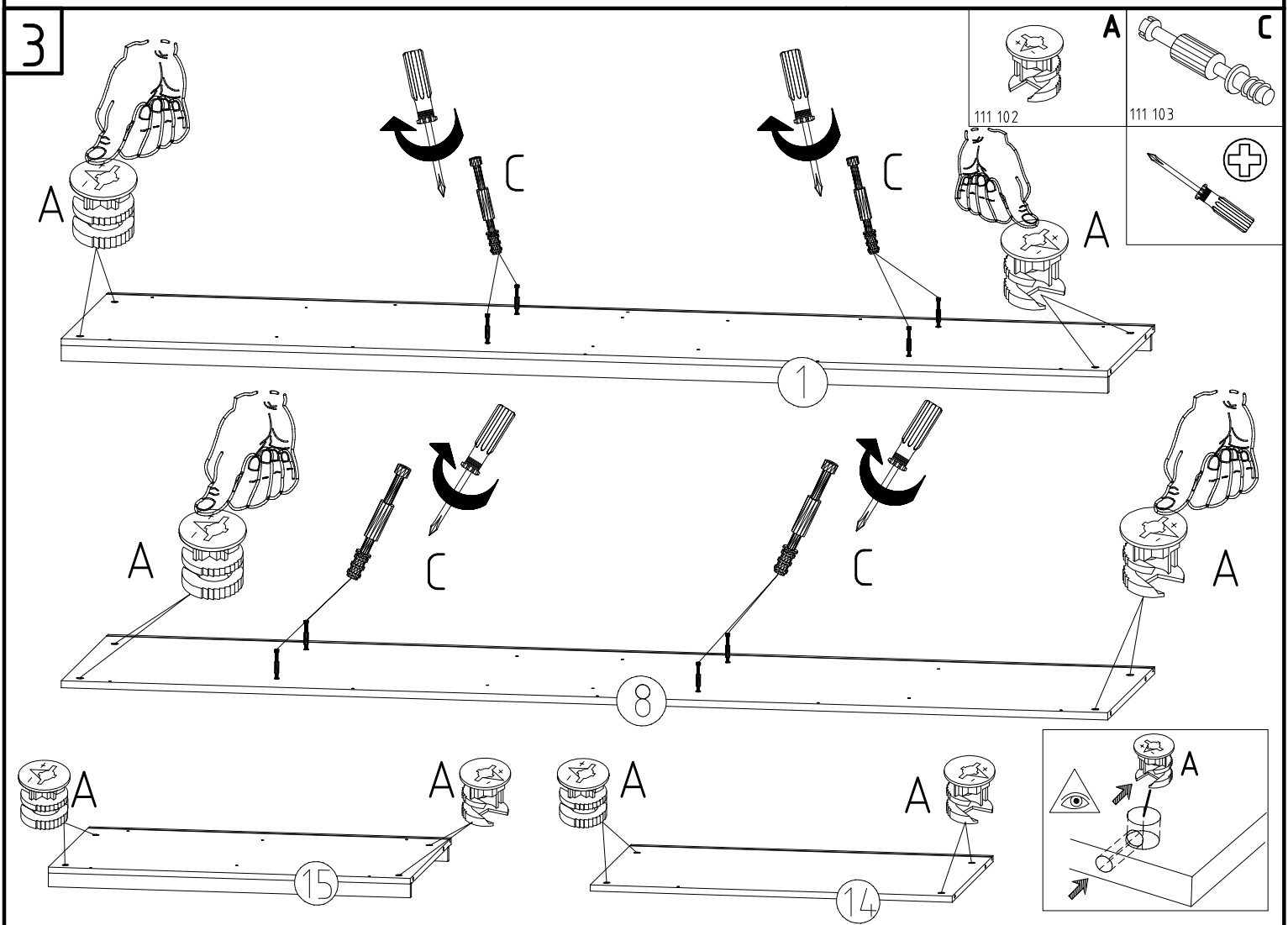
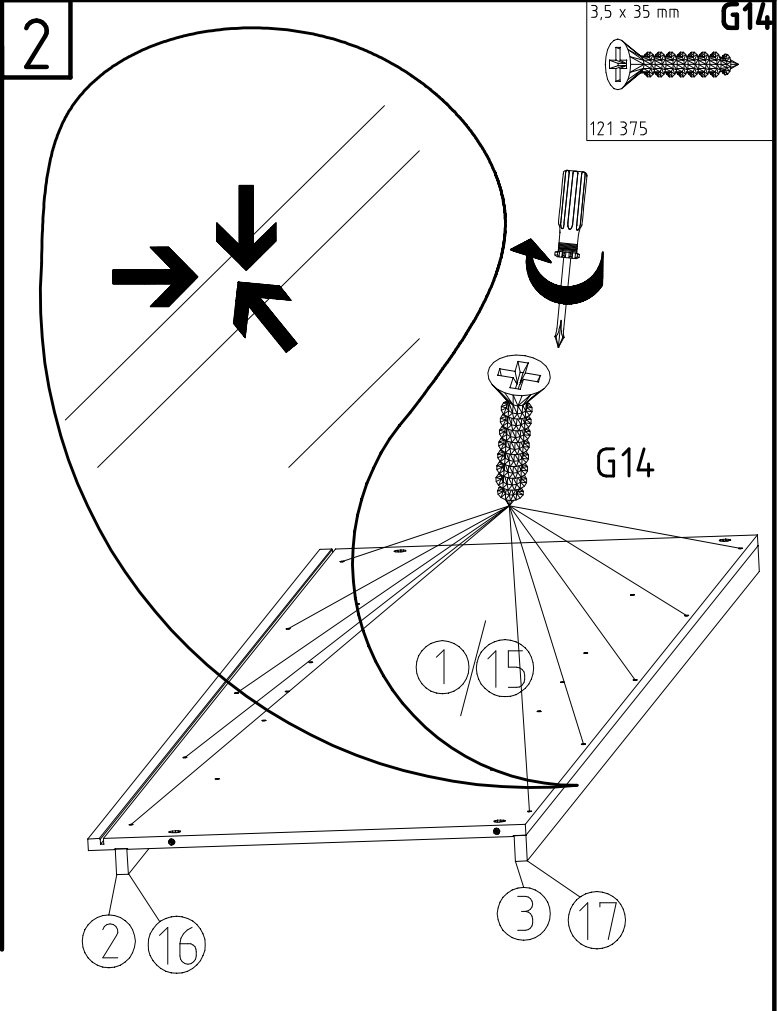
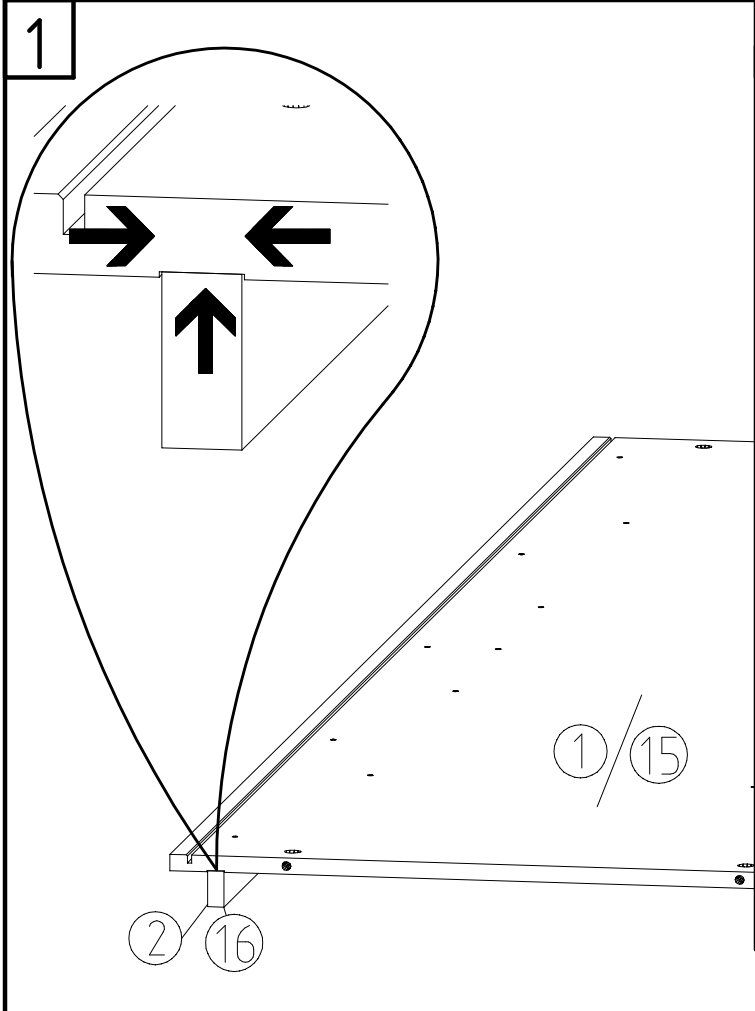
4x 883 x 168 x 15



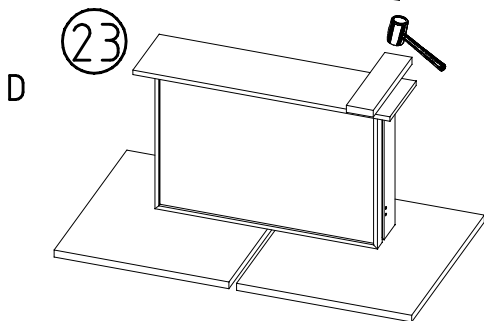
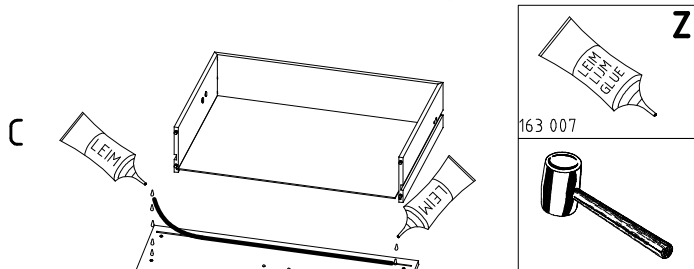
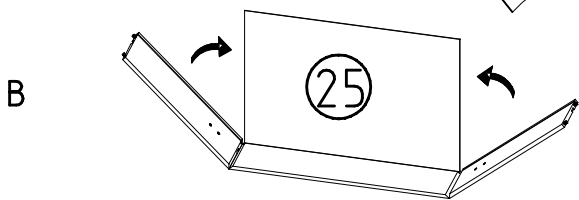
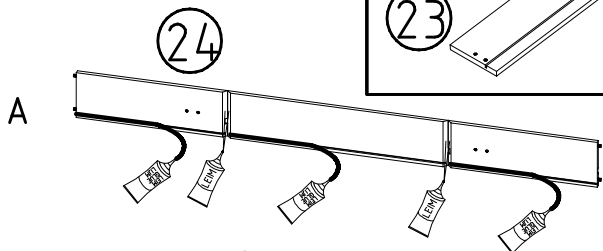
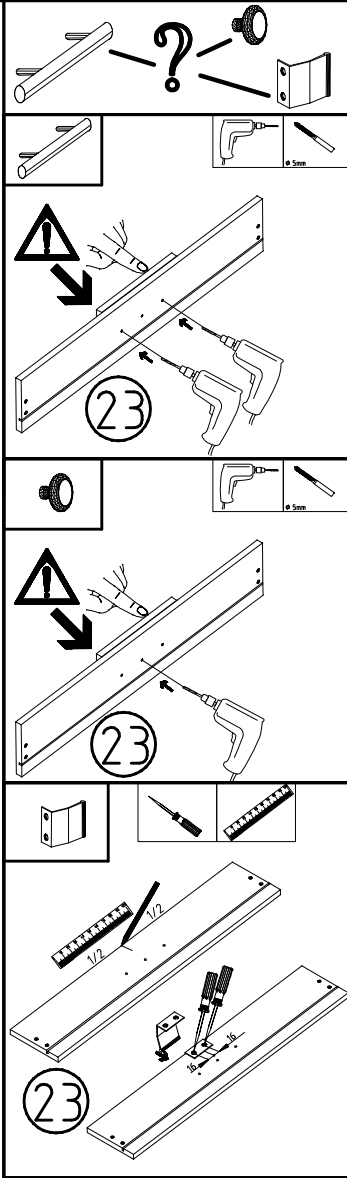
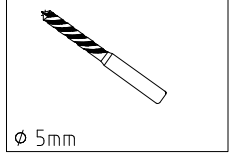
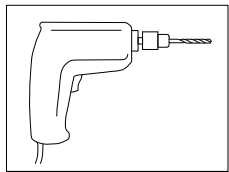
4x 852x439x2,5



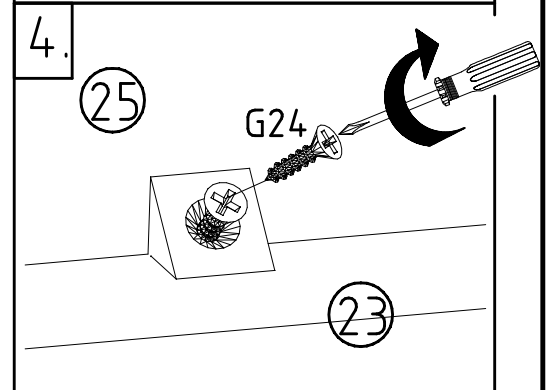
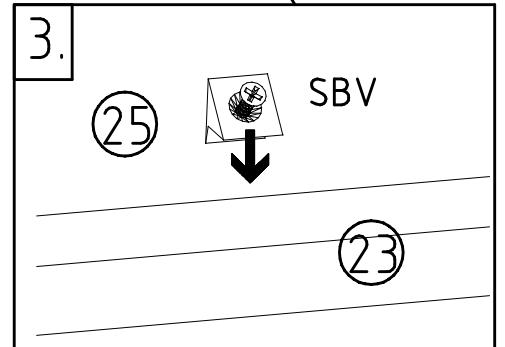
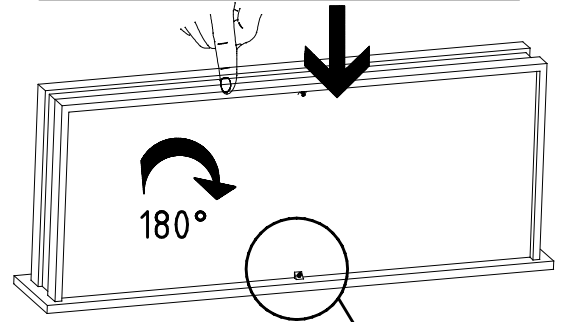
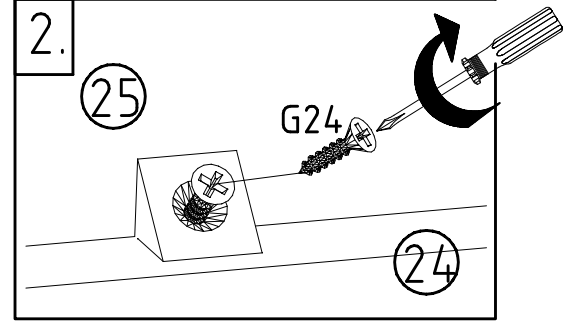
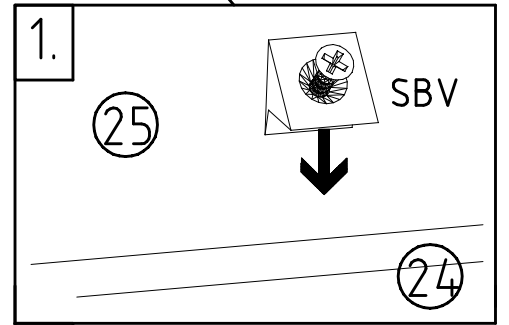
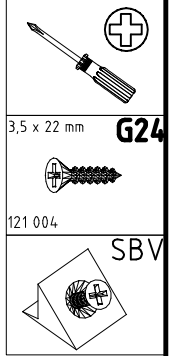
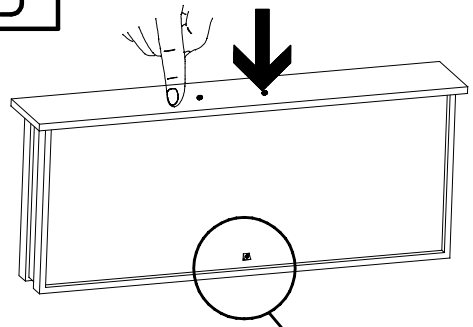
4x 439/866/439x92x12



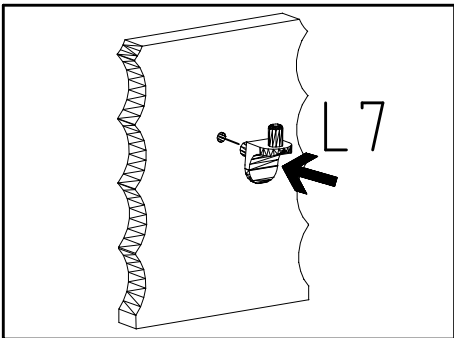
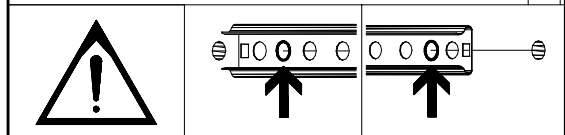
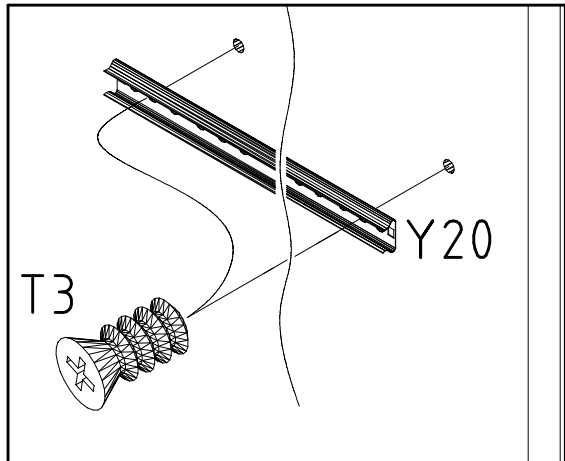
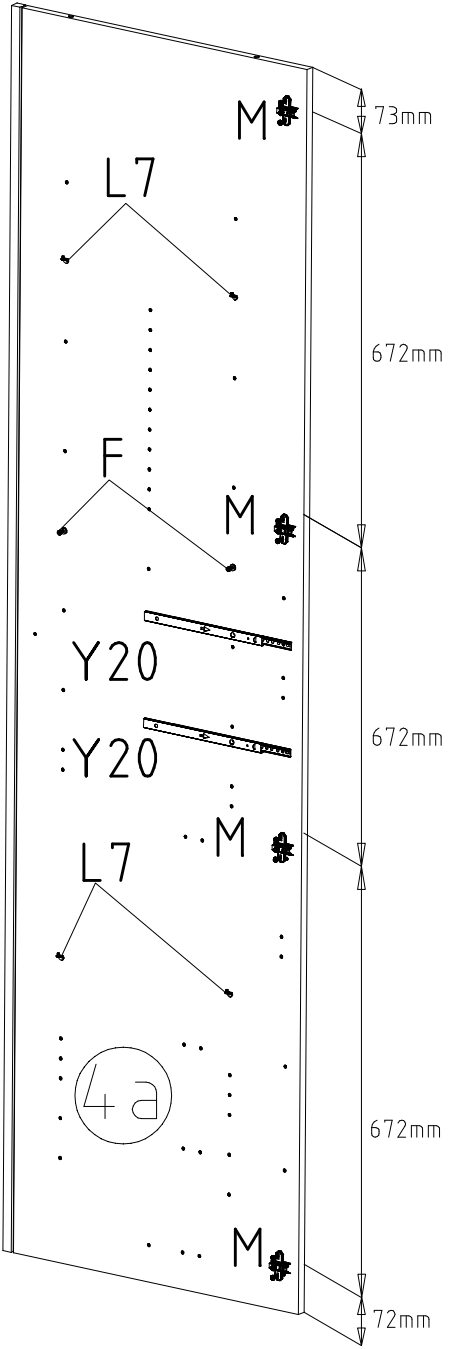
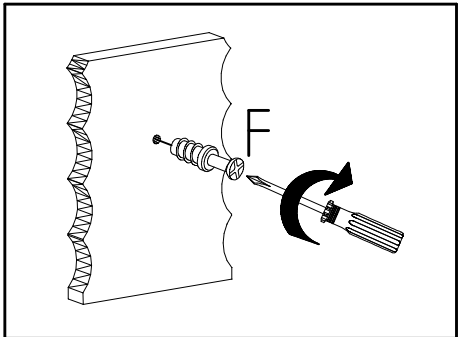
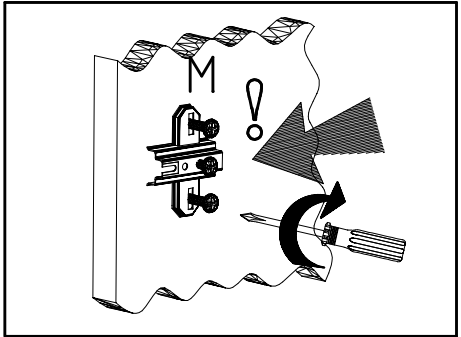
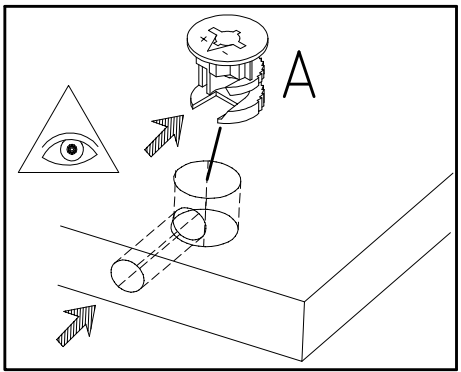
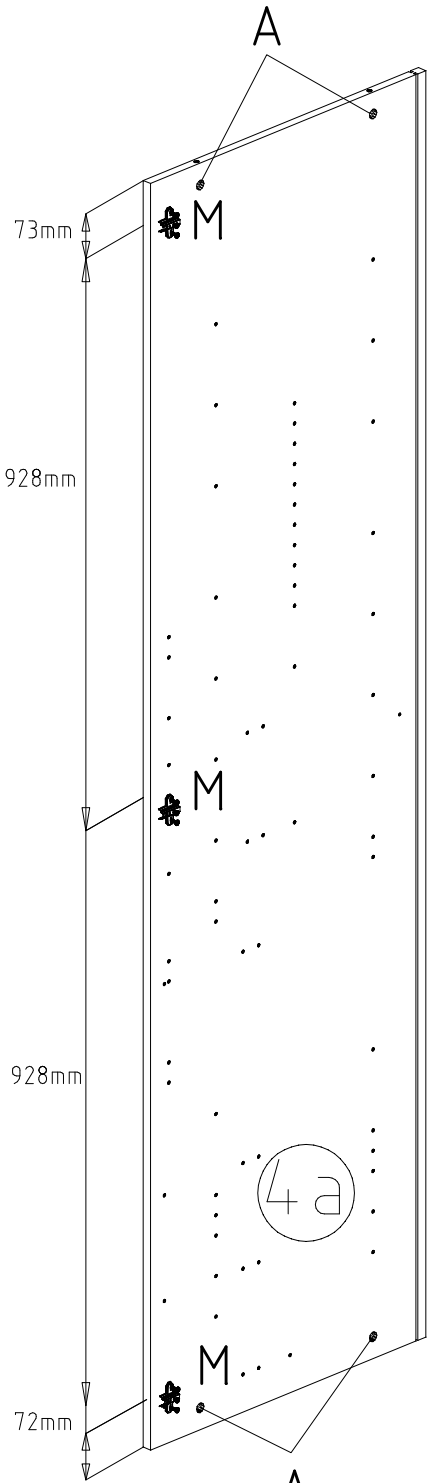
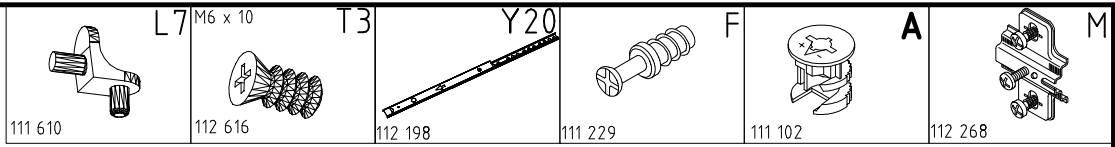
4

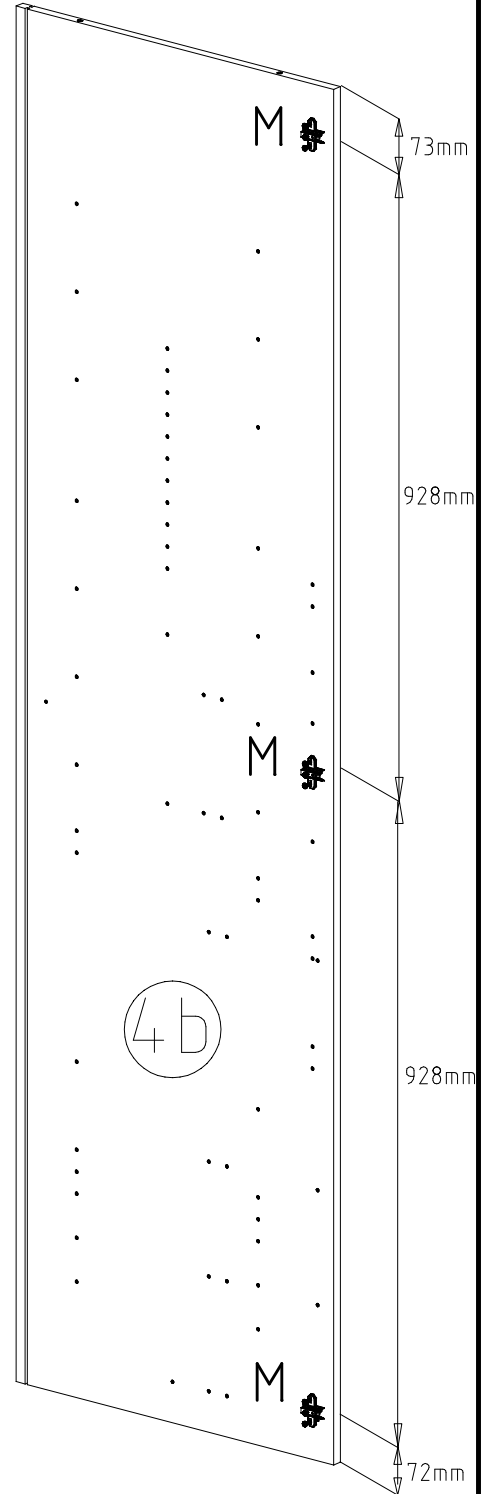
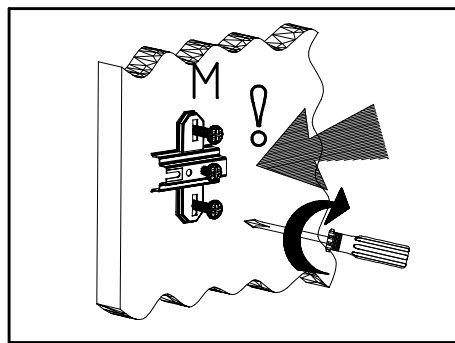
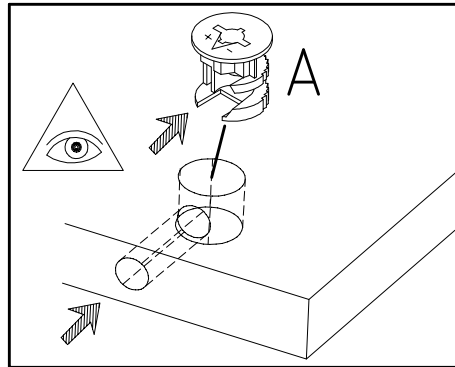
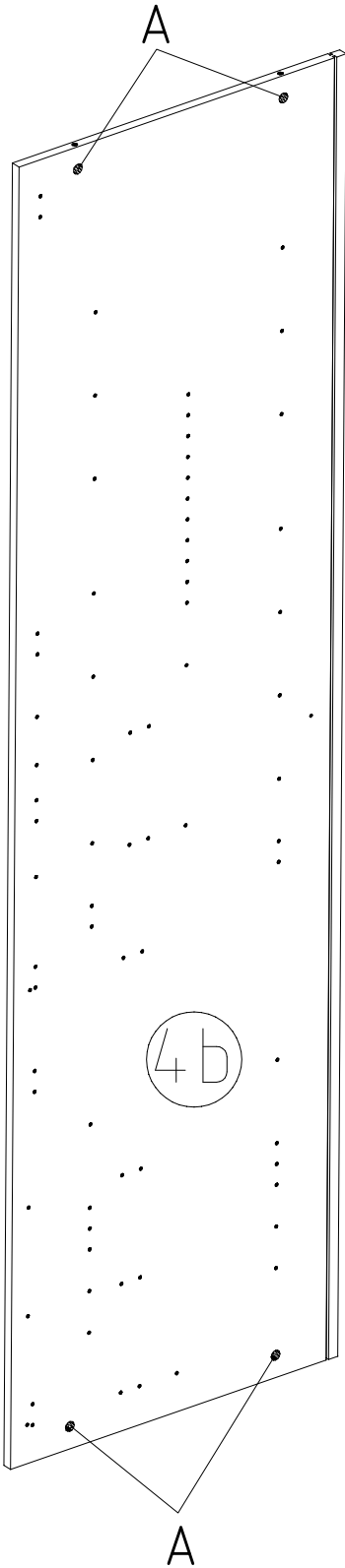
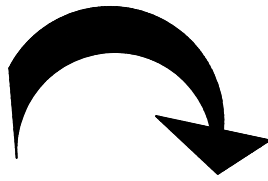


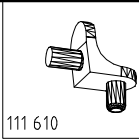
5



6

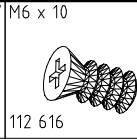






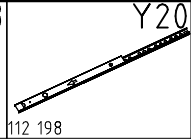
L7 M6 x 10

111 610



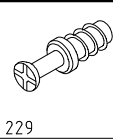
T3

112 616



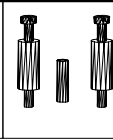
Y20

112 198

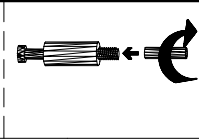


F

111 229

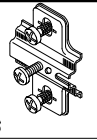


F3

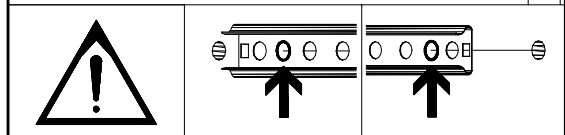
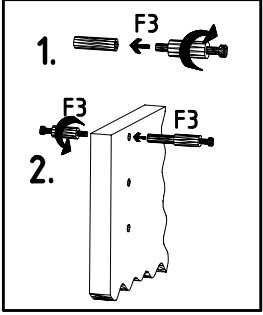
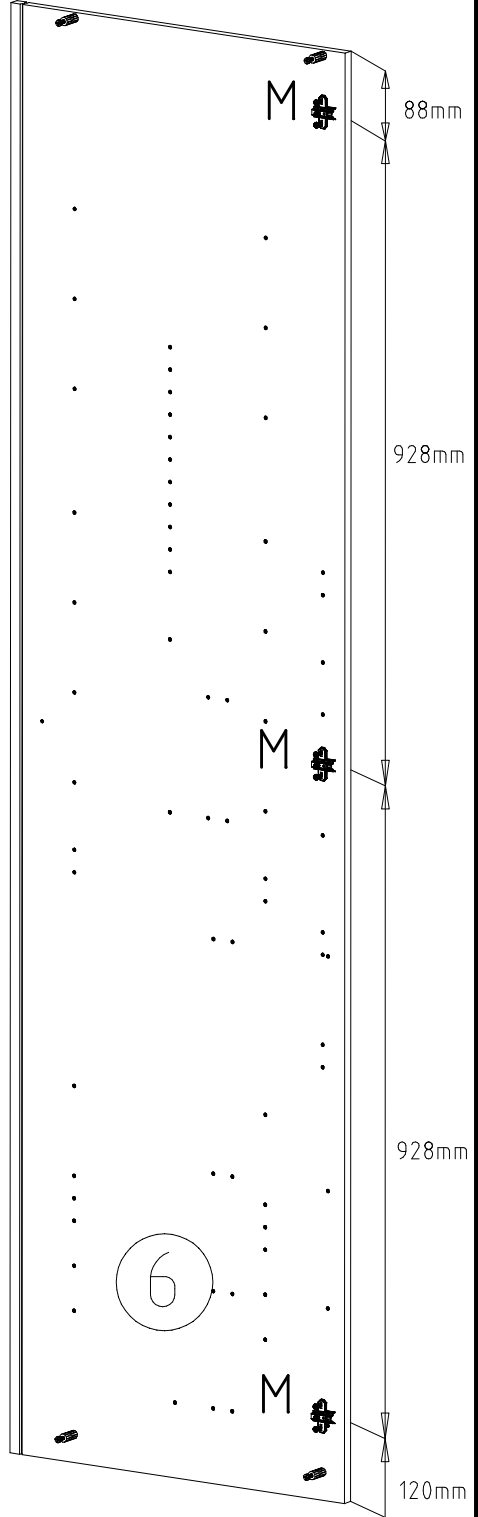
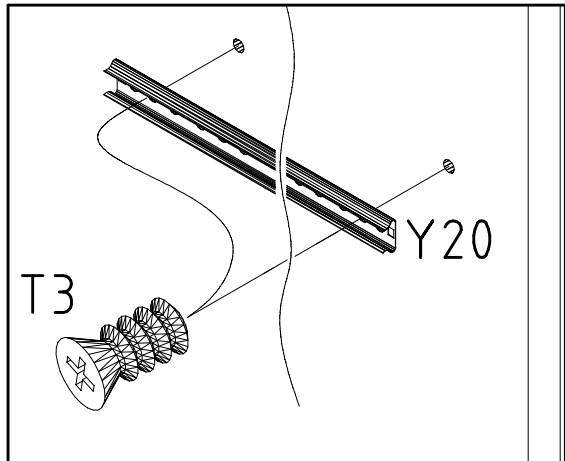
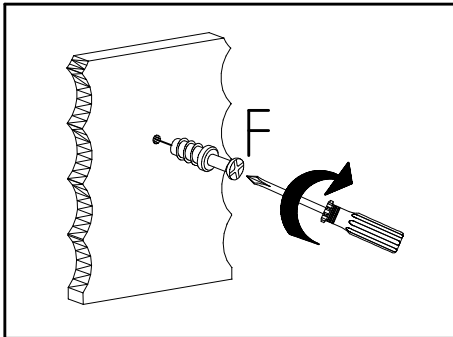
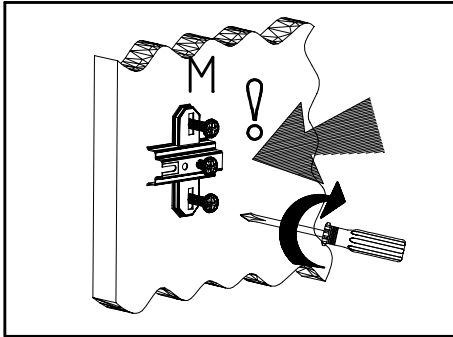
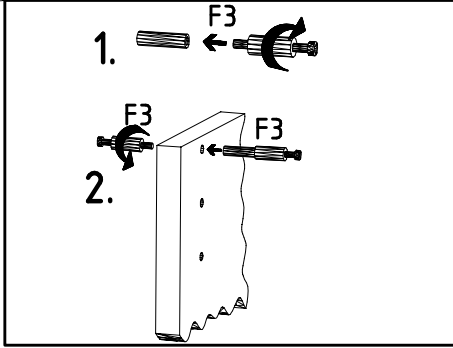
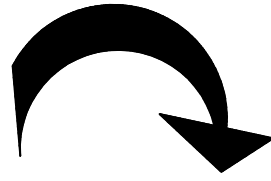
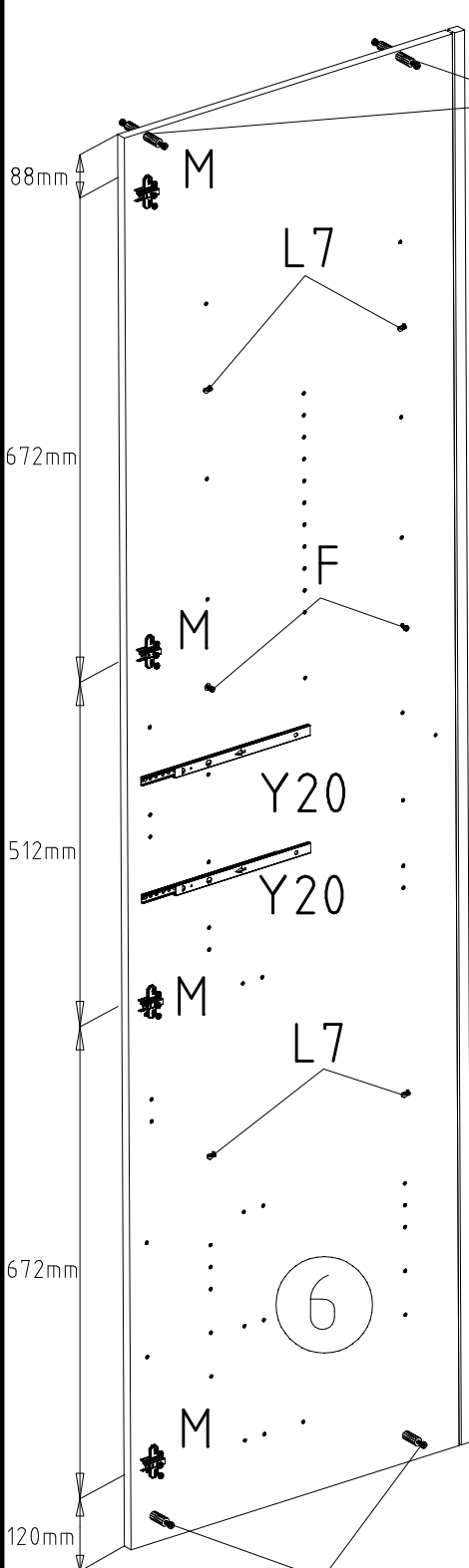


F3

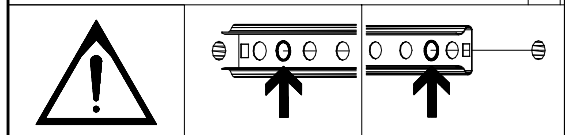
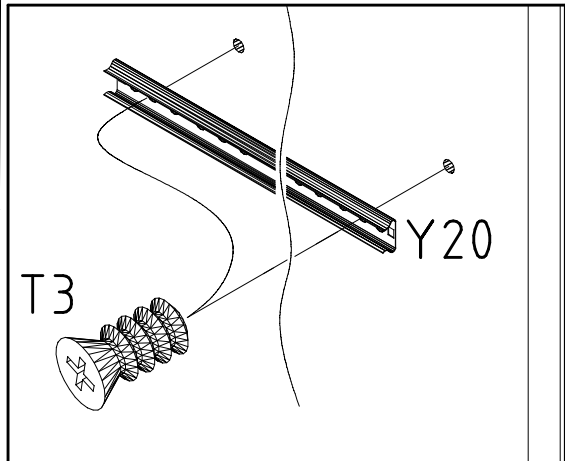
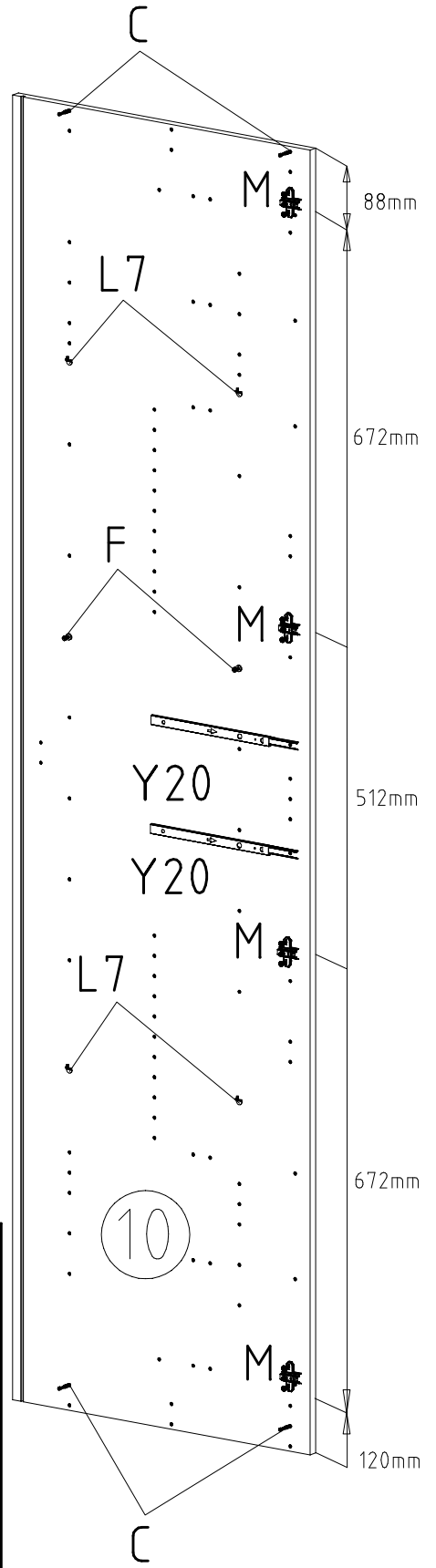
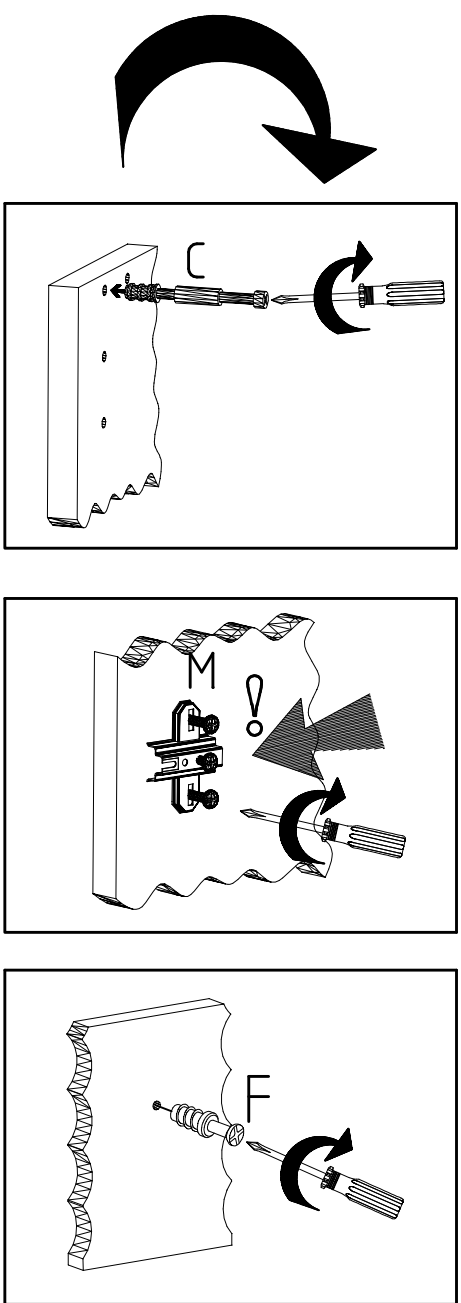
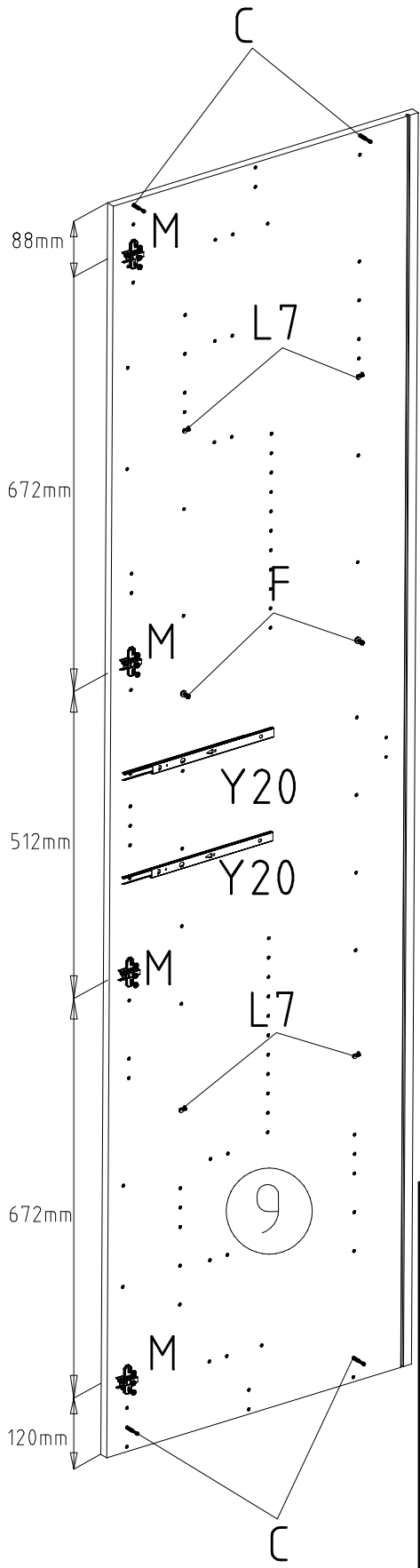
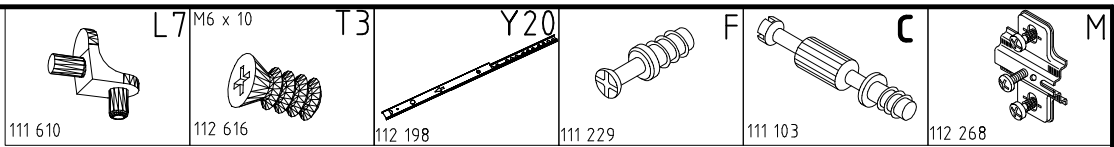
112 268



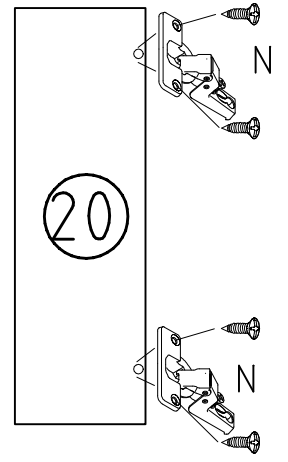
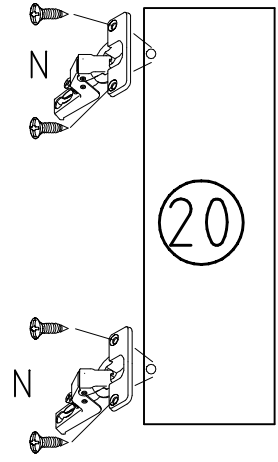
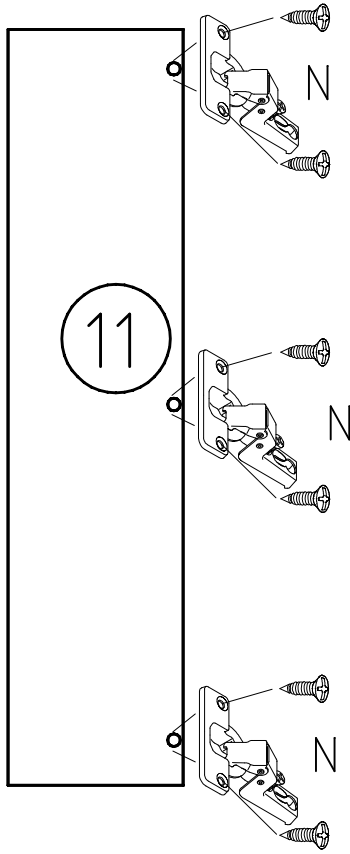
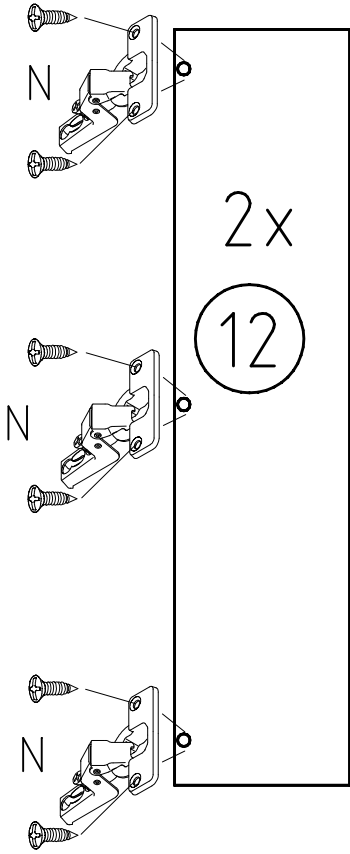
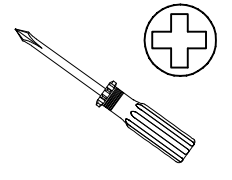
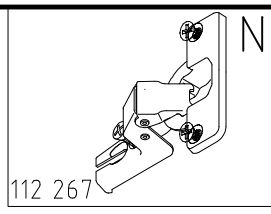
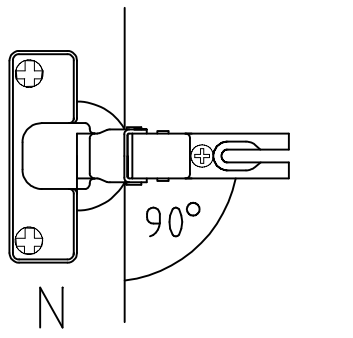
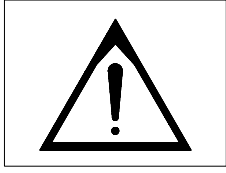
M



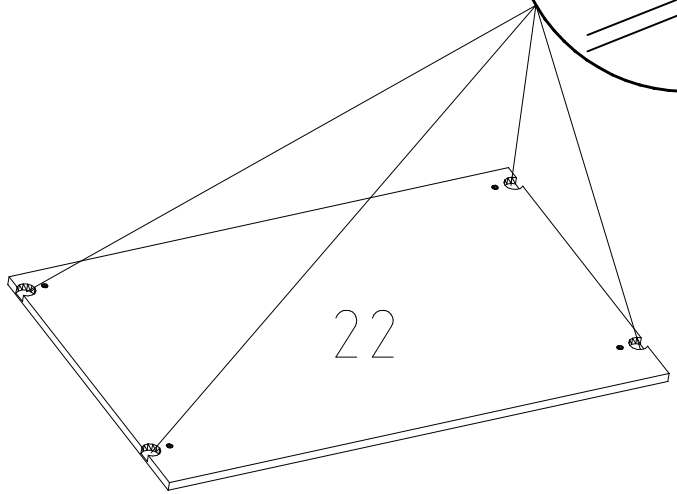
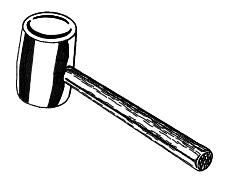
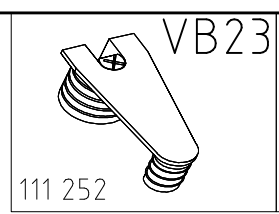
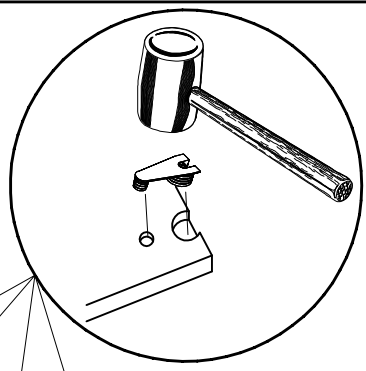
9



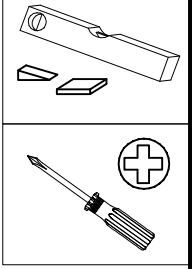
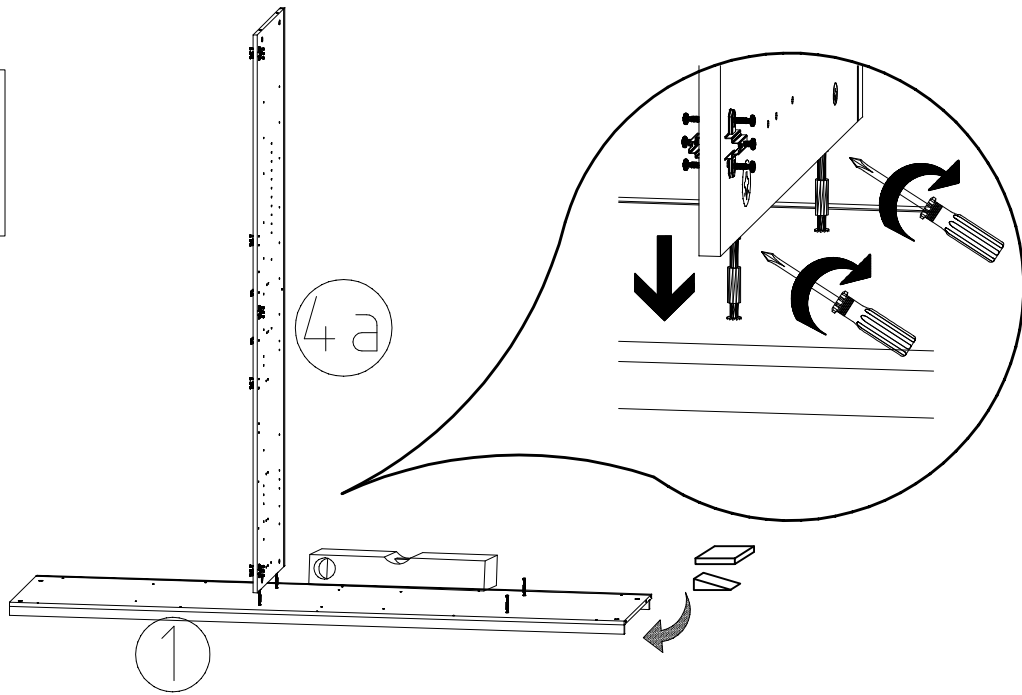
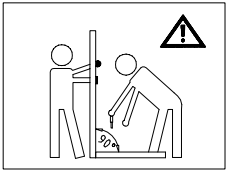
10



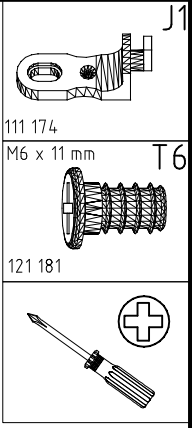
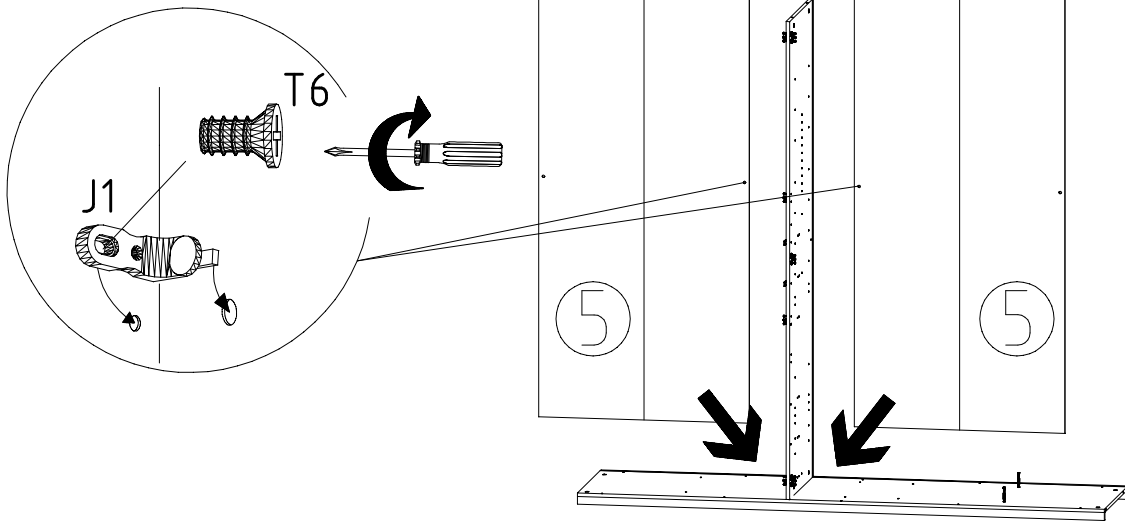
11



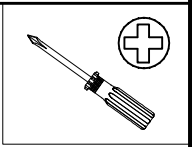
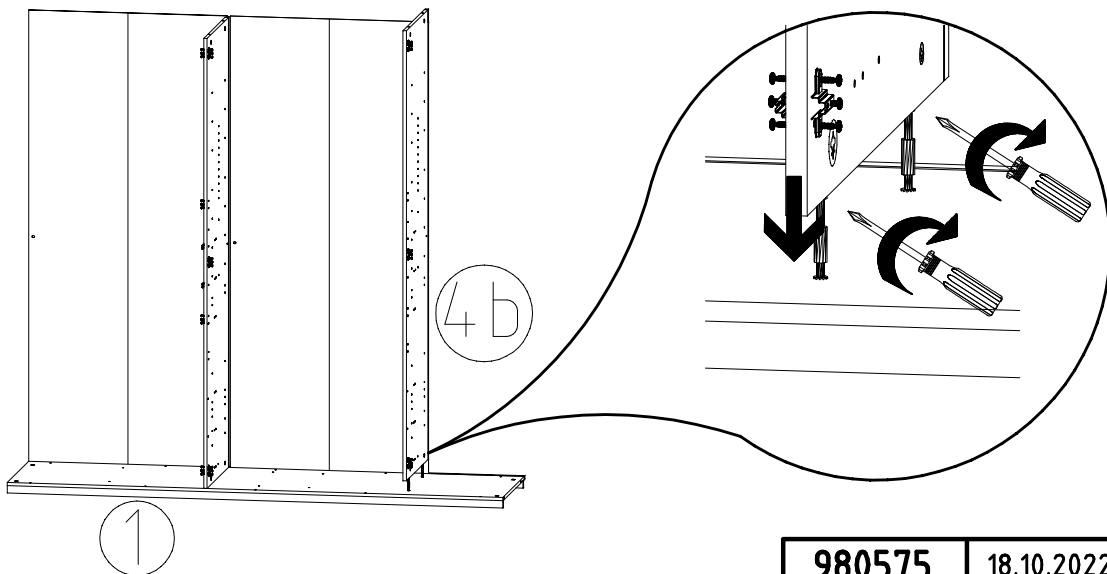
12



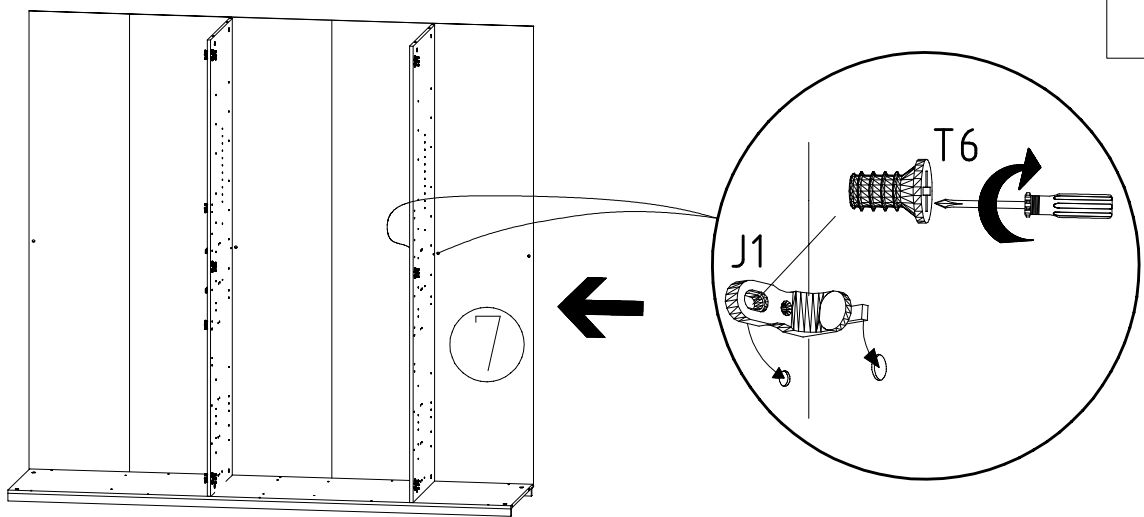
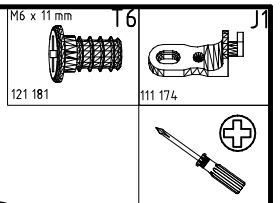
13



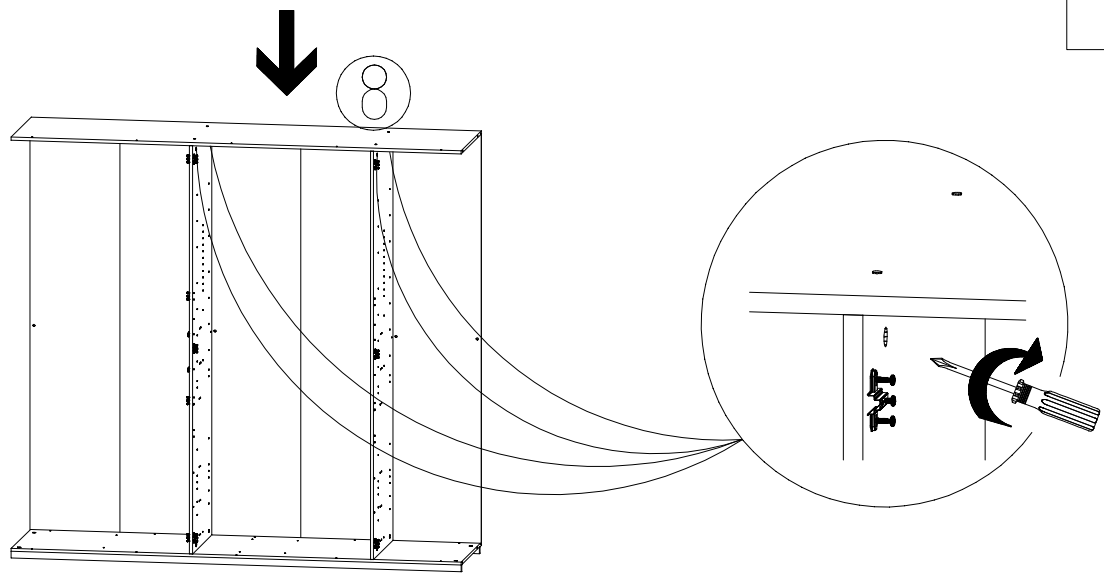
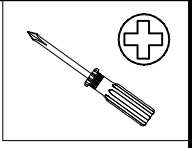
14



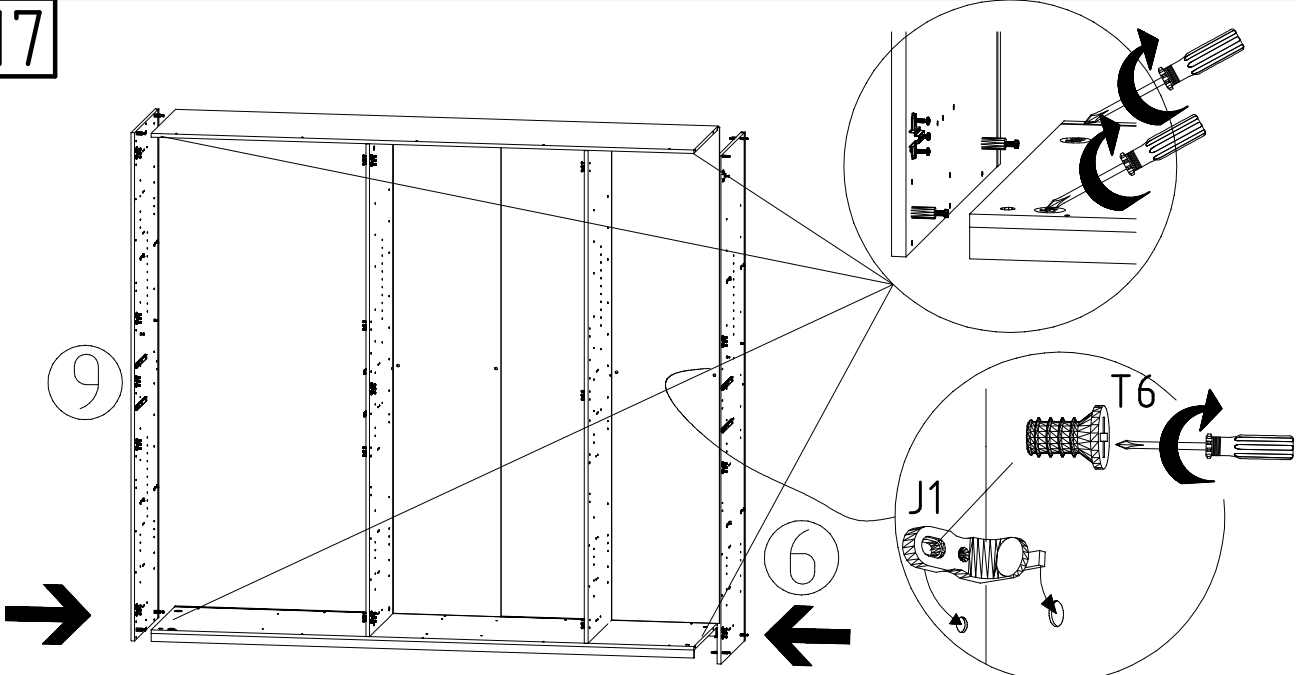
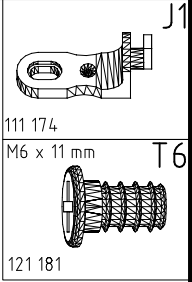
15

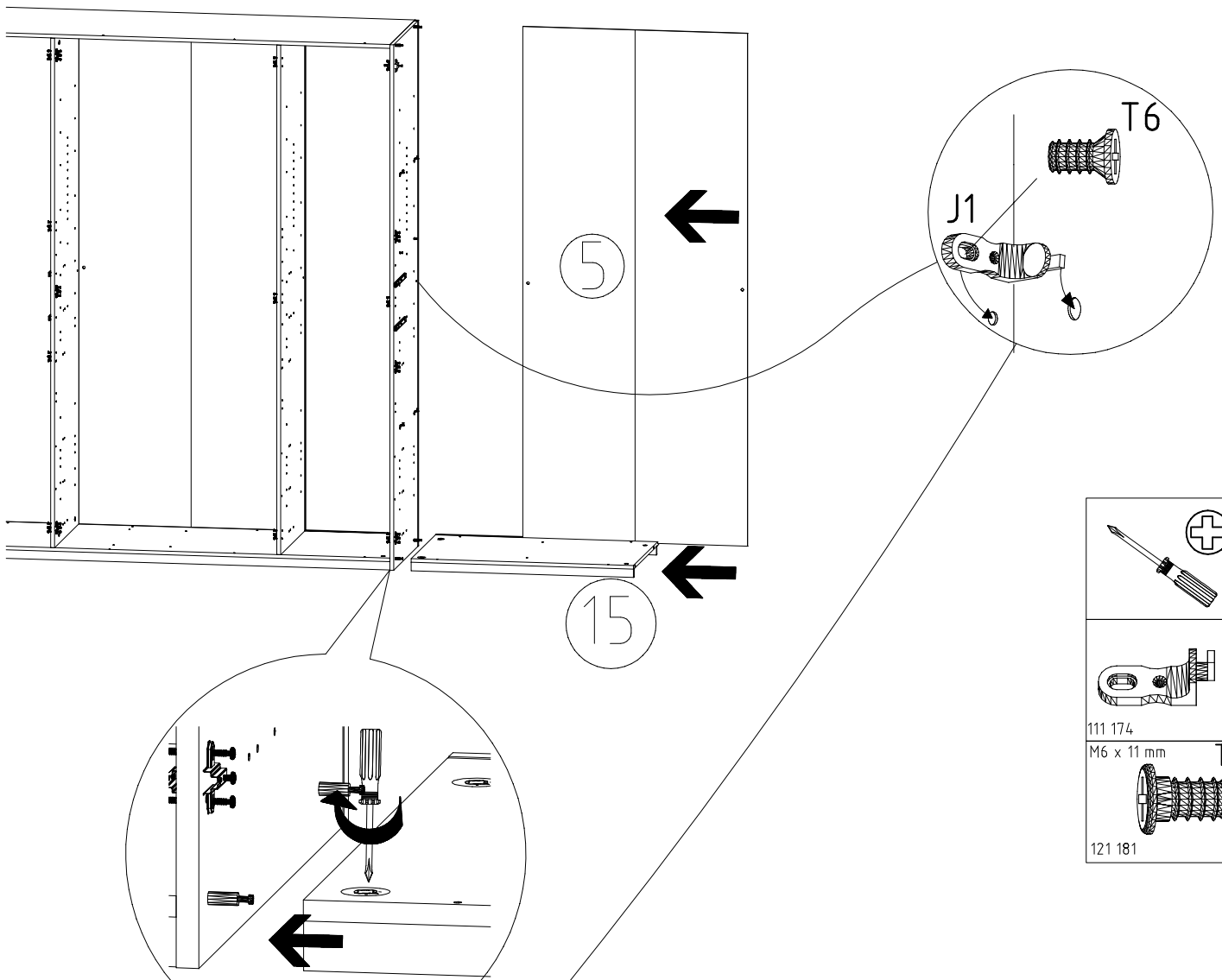


16

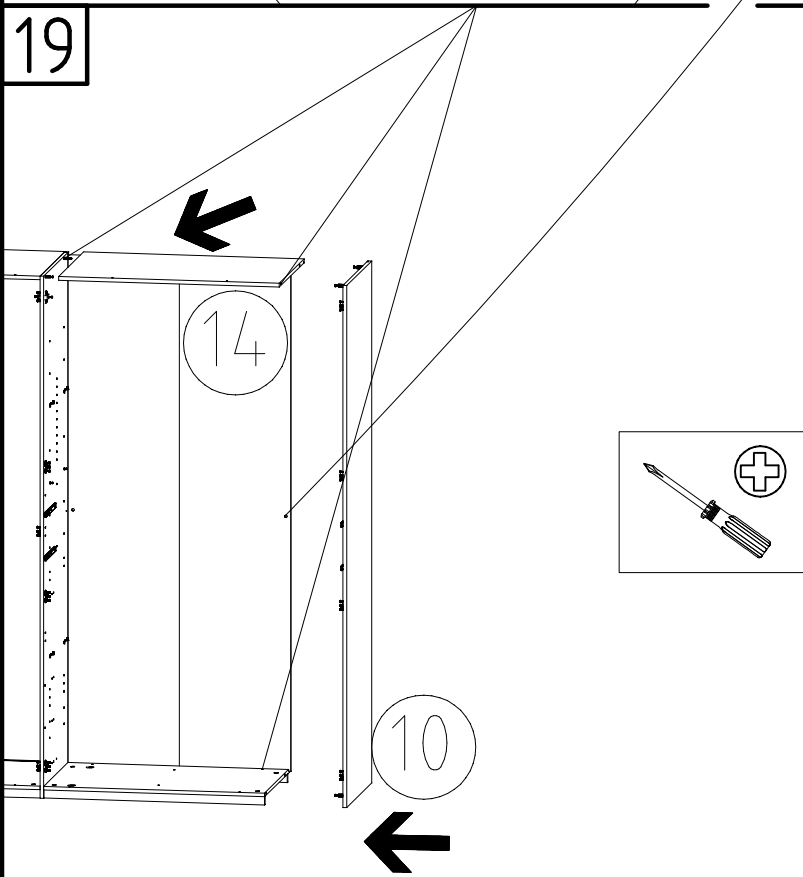


17

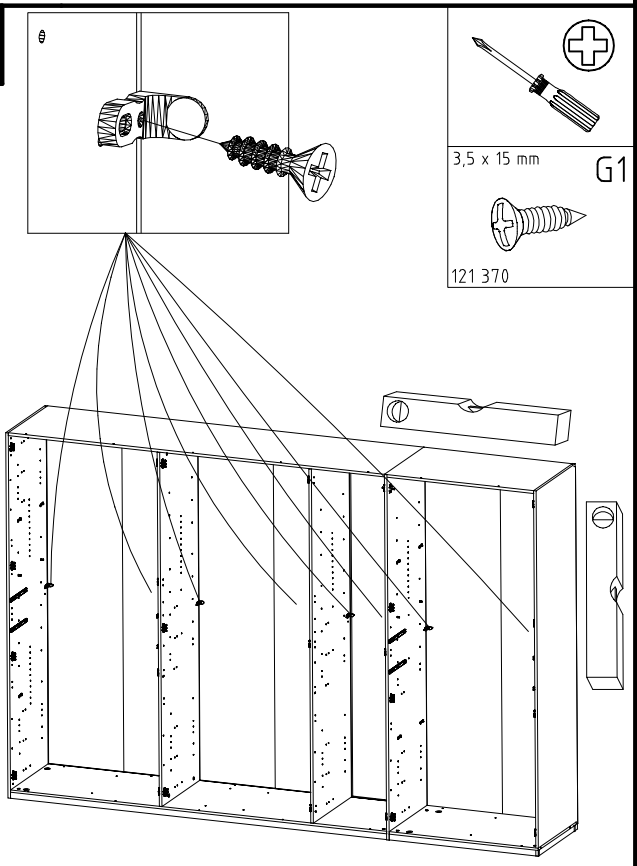




	+
	J1
111 174	
M6 x 11 mm	T6
121 181	

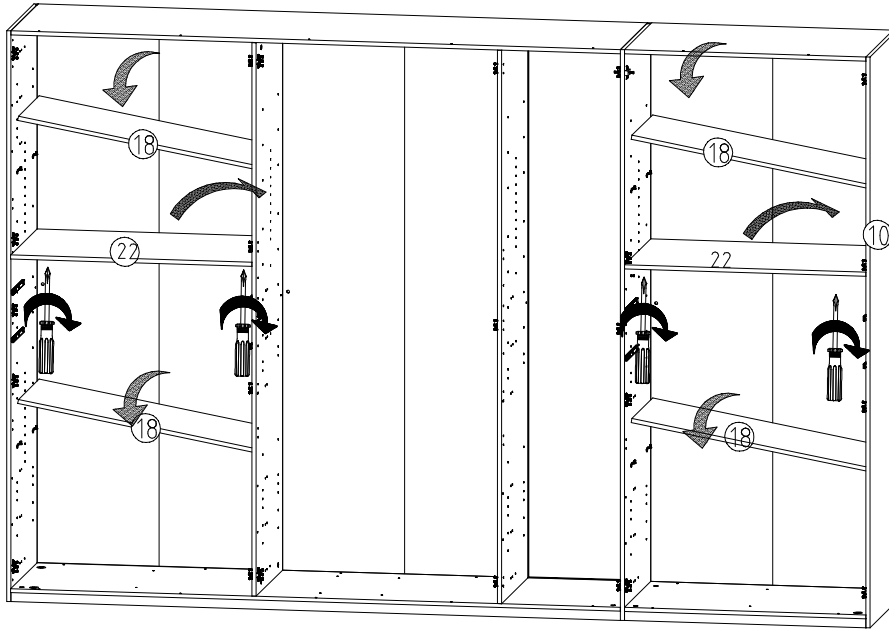


	+
--	---



	+
3,5 x 15 mm	G1
121 370	

21



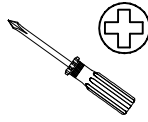
22

3,5 x 15 mm

G1

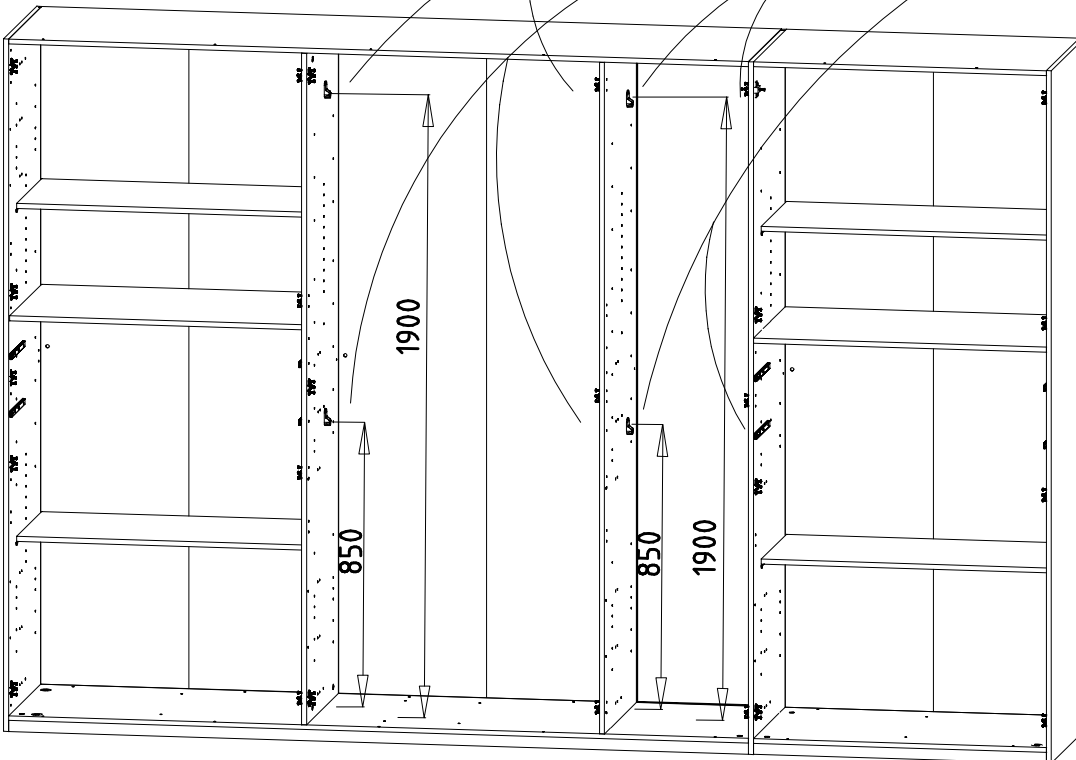
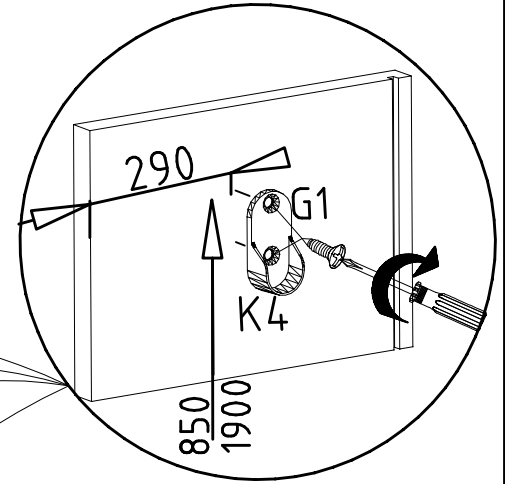


K4



121 370

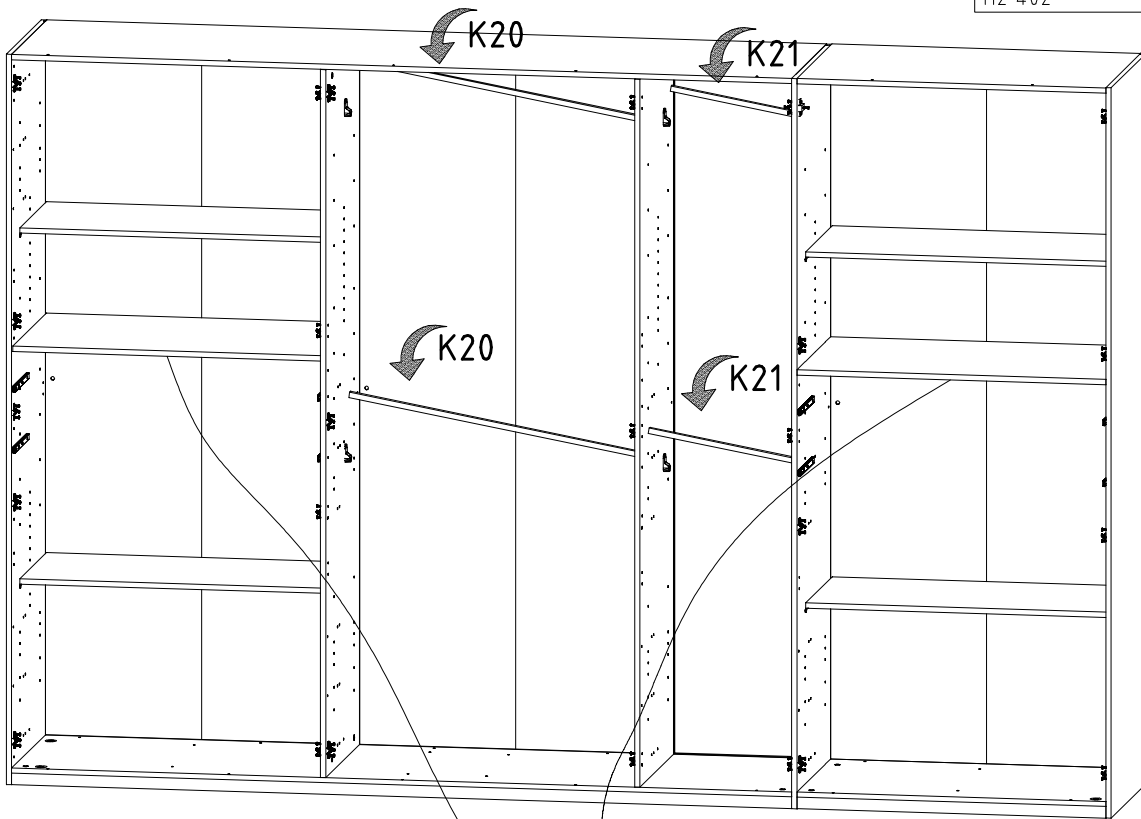
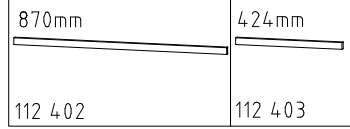
117 006



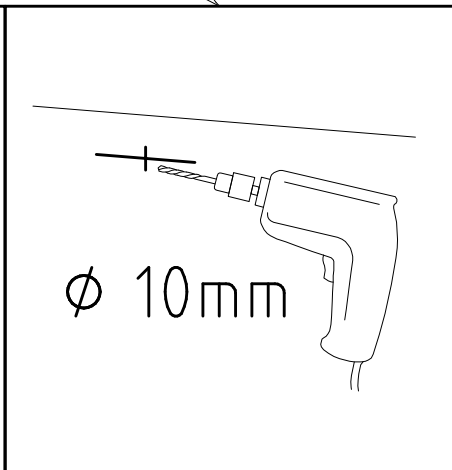
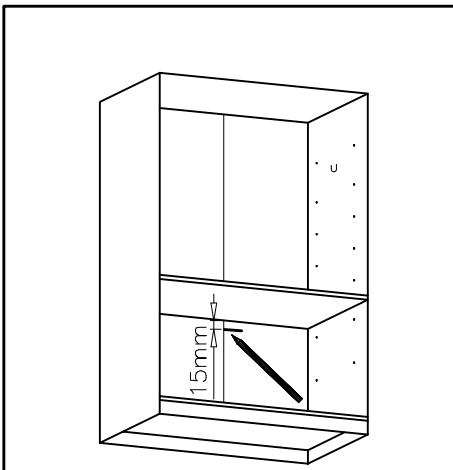
23

K20

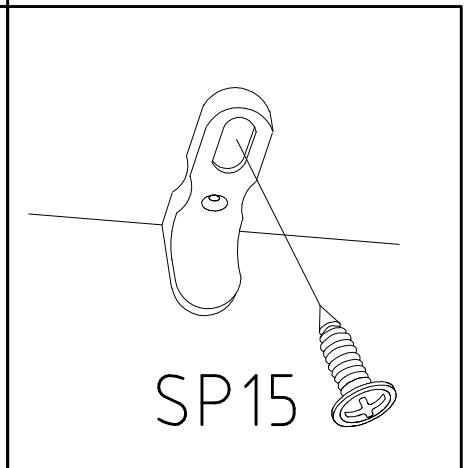
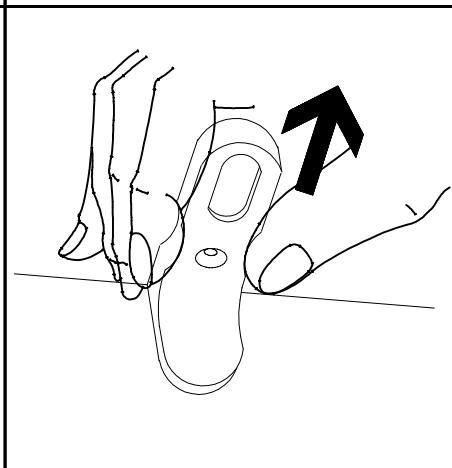
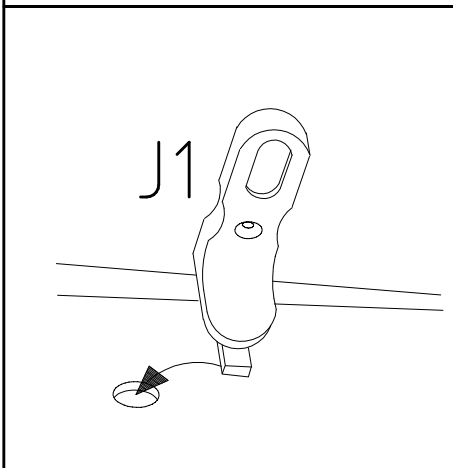
K21

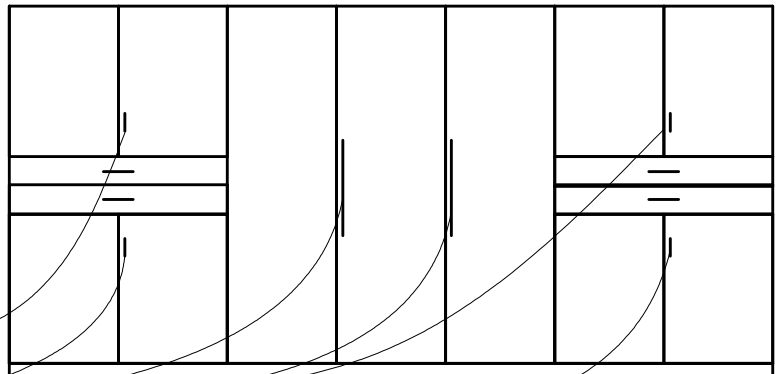
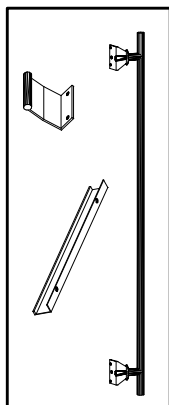
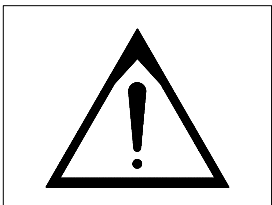
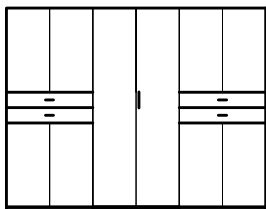
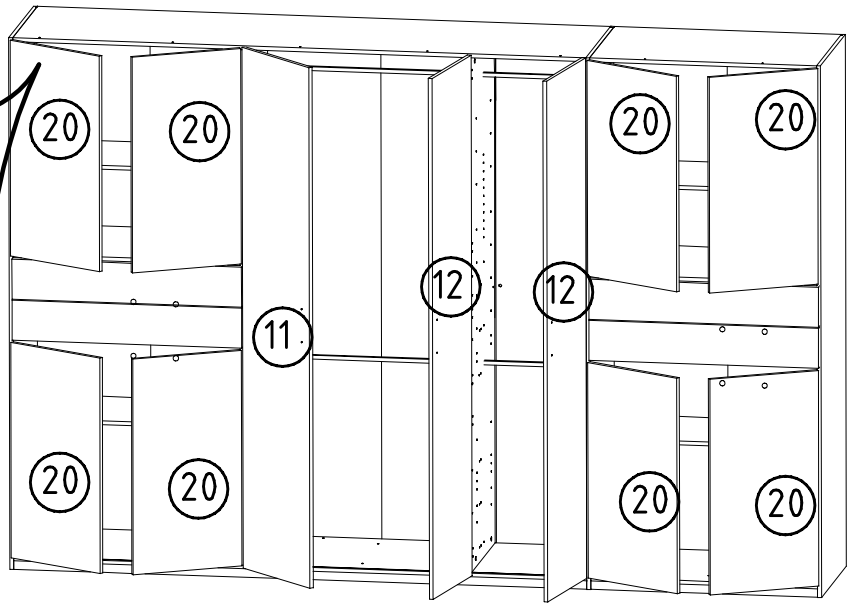
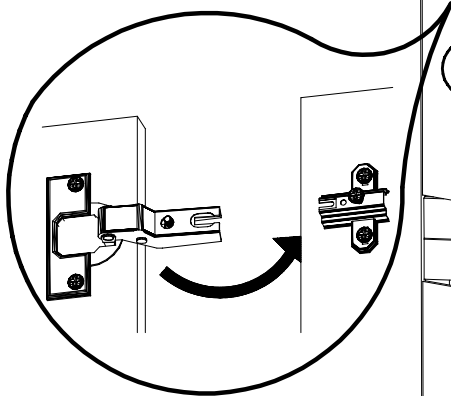
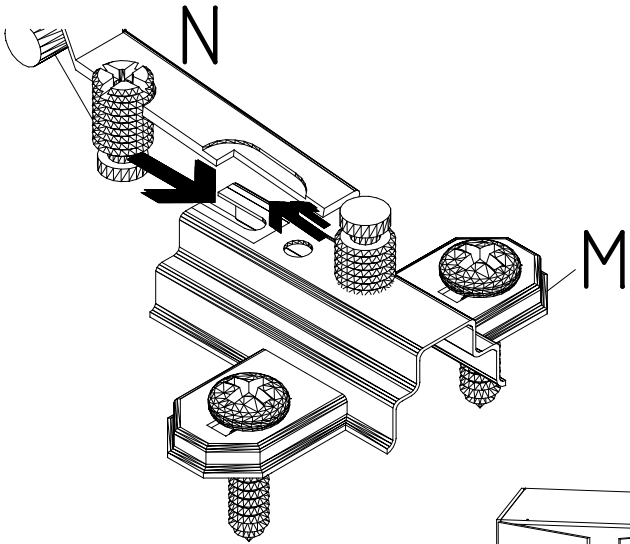
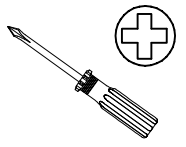


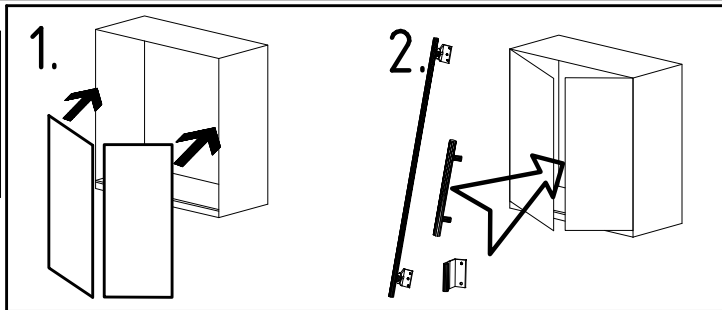
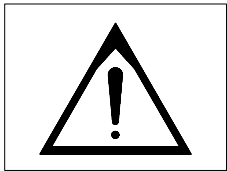
24



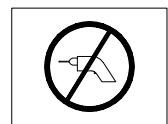
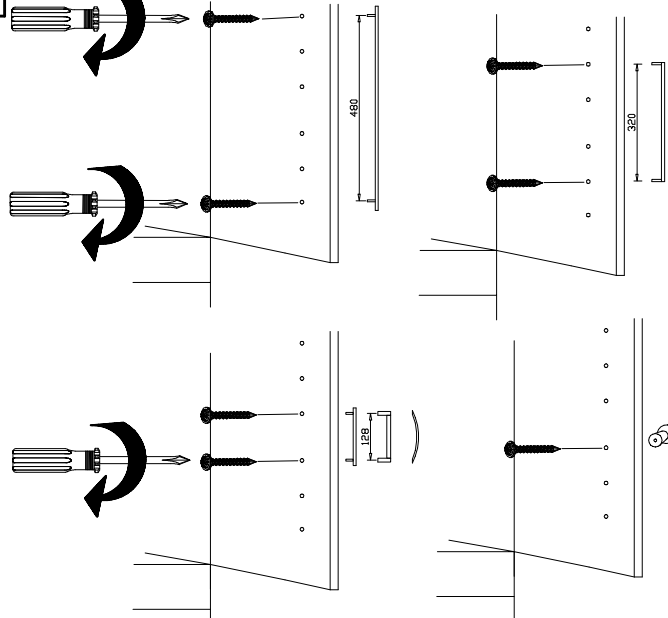
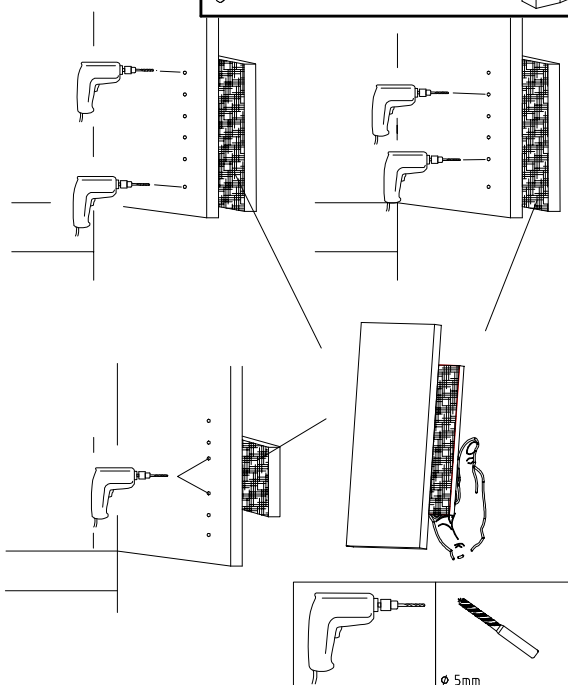
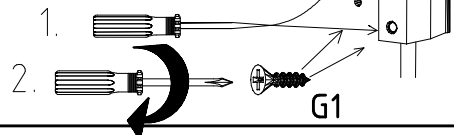
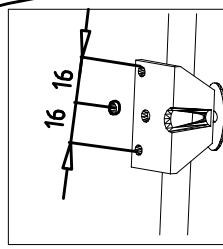
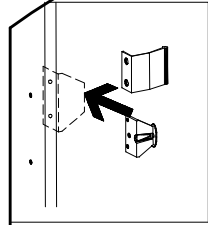
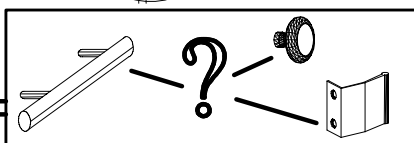
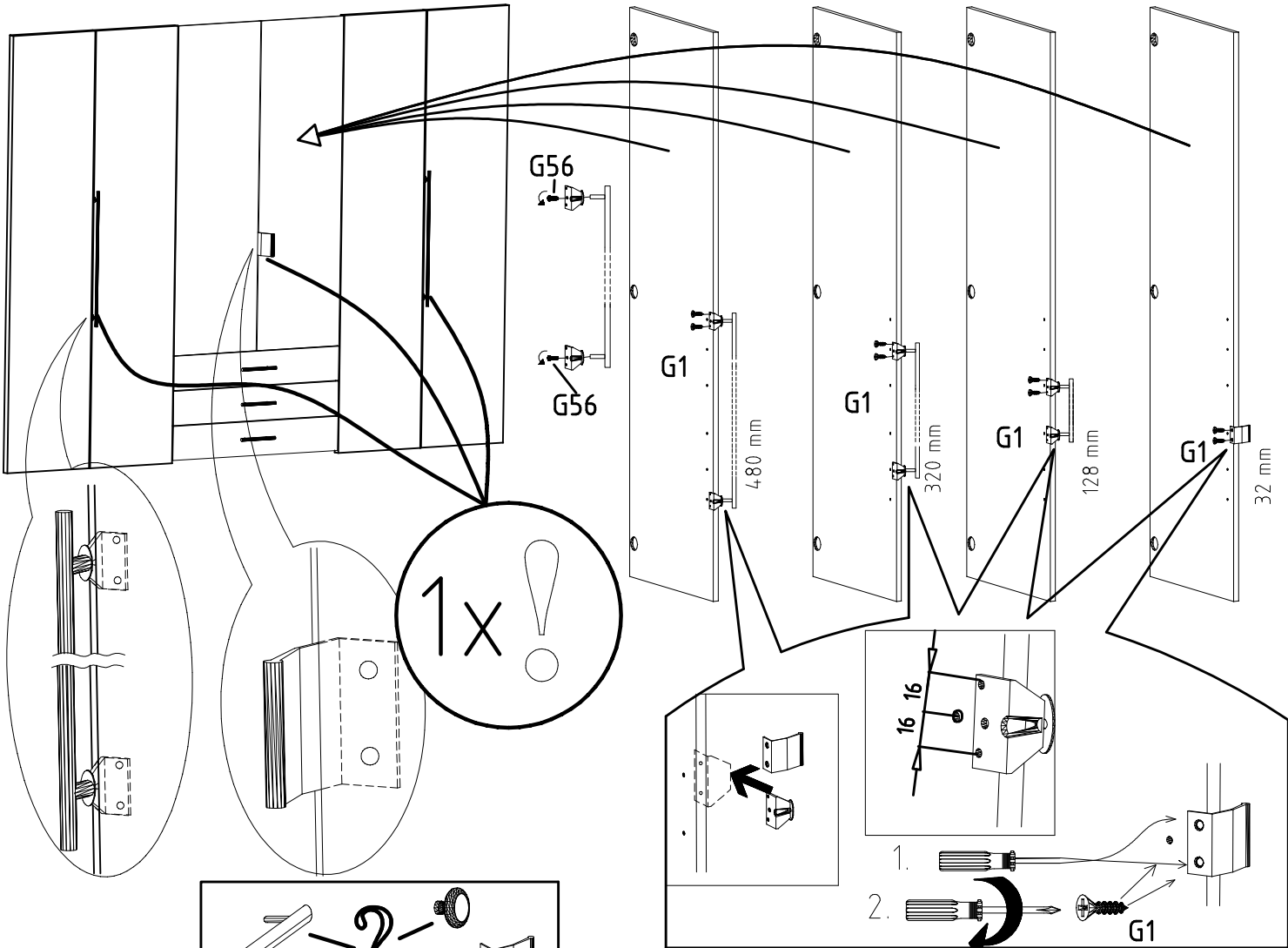
	 111 174
 Ø 10mm	 4 X 15mm 121 120







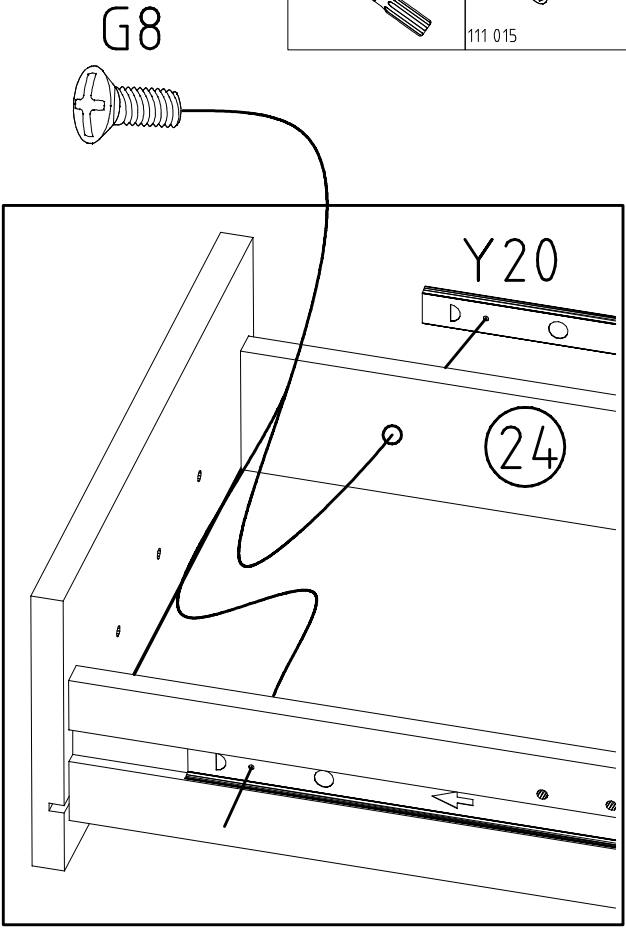
3,5 x 15 mm	G1	4,0 x 12 mm	G56
121 370		122 625	



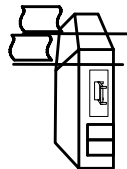
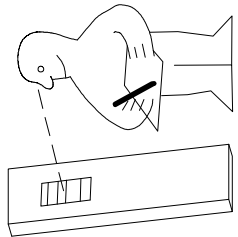
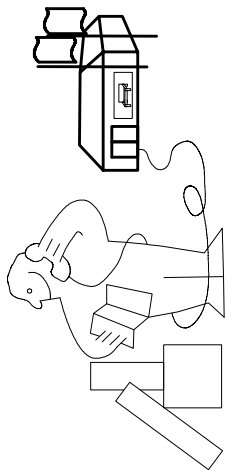
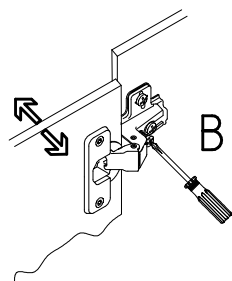
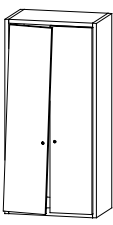
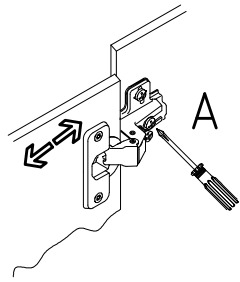
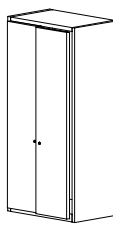
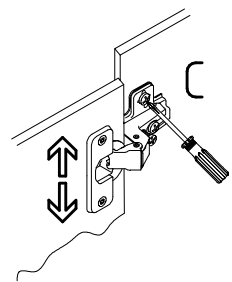
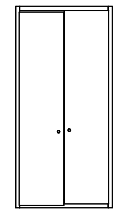
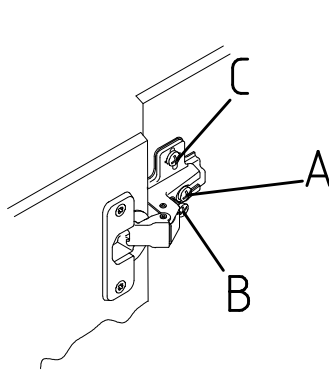
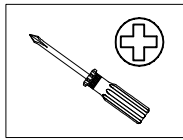
	SP27
4 X 27mm	
122620	
4,0x22	G49
122 609	

27

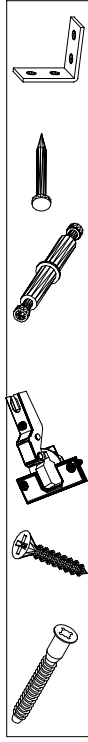
M4 x 9 mm G8
111 015



28



Modell/Modèle



<121 370>	< G 1 >	<4x>

Änderungen die dem technischen Fortschritt geschuldet sind, behalten wir uns vor!
Bei nicht vorschriftsmäßiger und/ oder nicht fachmännischer Montage wird bei Personen- und/ oder Sachschäden keinerlei Haftung übernommen.

made by

WIMEX Wohnbedarf Import Export Handels GmbH & CoKG/ Postfach 1407/ 49112 Georgsmarienhütte/ Germany

980575

18.10.2022 / -

10 22

18/19

23203	30110XY
Kunde / Customer / Client: MAX MUSTERMANN	
Kommission / your order reference / votre reference: 3377 MINDEN	
Dekor / Decor: F99	
Modell / Model: SAMPLE	
F99842 SCHWEDLUEBENSCHRANK 250 CM H 216CM PLANKENEICHE NB + RAU STEEL PLANKENEICHE NACHBILDUNG	
414760	
SOCKEL	
Paket / Package / Paquet: 1 von 8	Colli / Commission: 10
HSP-SWT BOD 50 TEXT/TEX SOCKEL 32 FRESH SO-BOD TEXT RASTEX/ ZWBOD D18MM 1X KLSTA	
Montage - Anleitung: KS-64	Laenge: 520,0 Breite: 568,0
SOCKEL32 KLEB	



104 OBEREN HAUT 5 30/19 HAUT 23.08.19 OBEREN HAUT 1. ABOVE OBEREN



WIMEX Wohnbedarf	
Import Export Handelsges mbH & Co. KG	
Werner-von-Siemens-Str. 35	
D-49124 Georgsmarienhütte - Germany	
SAMPLE	23.08.19
Modellname Model	Produktionsdatum Date of manufacture

