

Achtung:

Bitte lesen Sie alle Anweisungen sorgfältig durch, bevor Sie dieses Produkt benutzen.

Inhalt

Sicherheitshinweise

Komponentenstückliste

Montageanleitung

Computerbetrieb

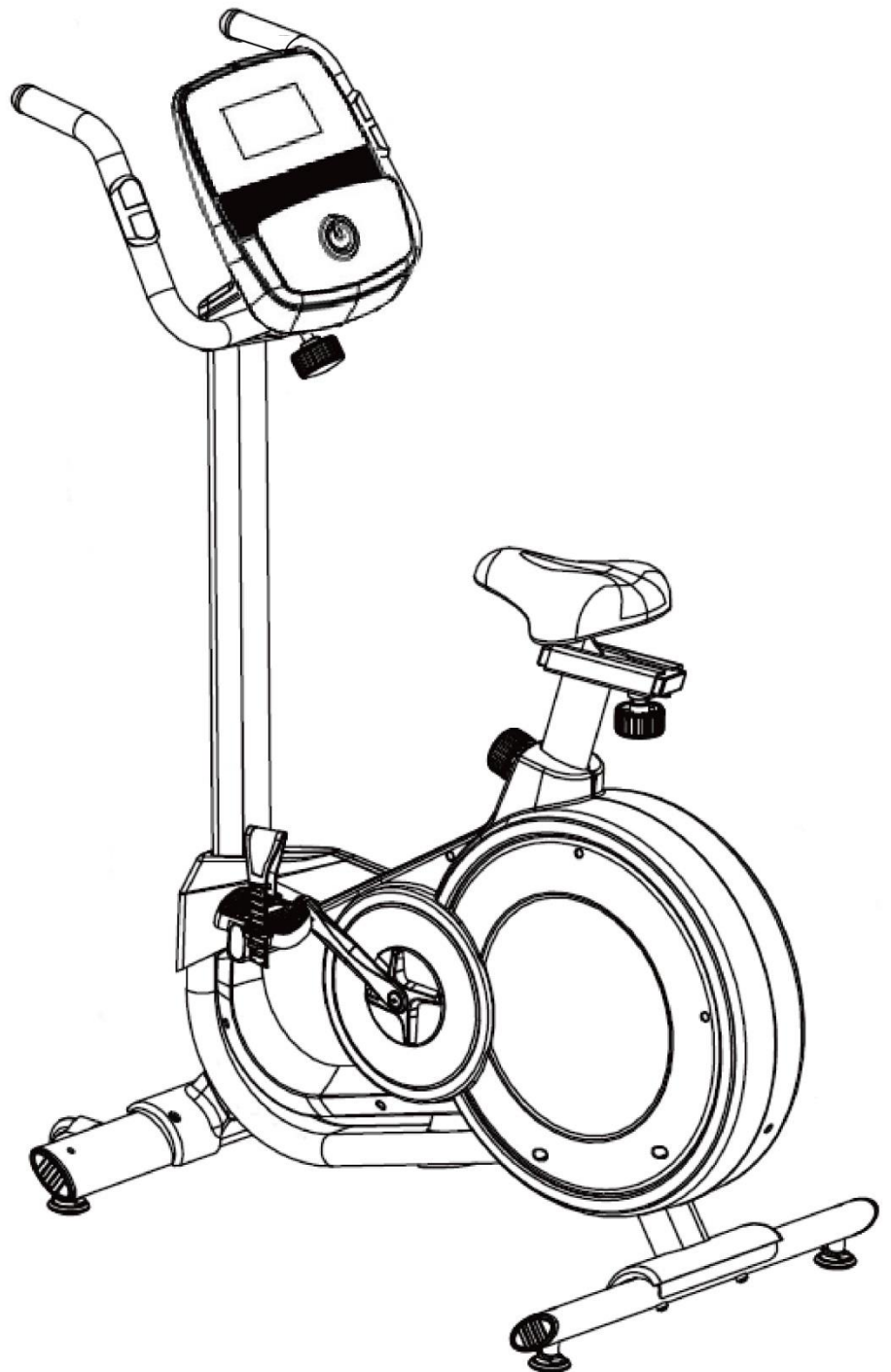
Liste der Einzelteile

Modell:
EB 70

Dieses Handbuch zum späteren Nachschlagen gut aufbewahren.
25.10.2019

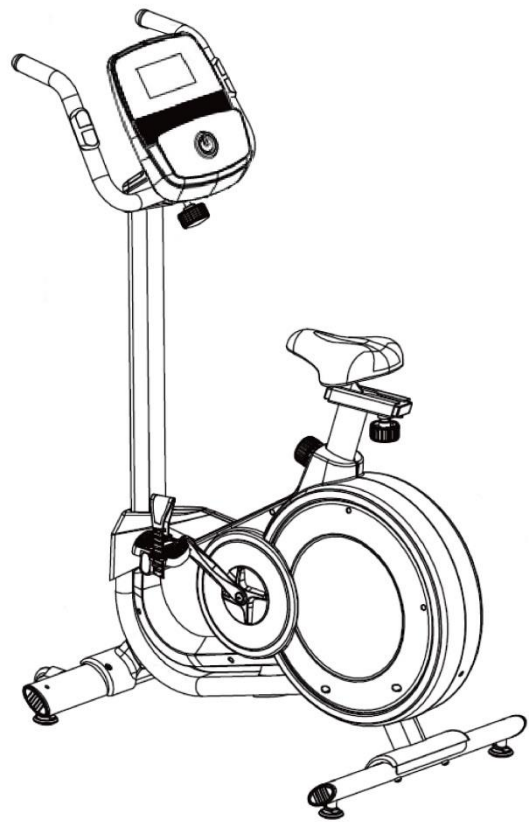
BENUTZER
HANDBUCH

Ergometer EB 70



Inhalt

Sicherheitshinweise	3
Komponentenstückliste	4-5
Montageanleitung	6-12
Computerbetrieb	13-19
Wartung	20
Liste der Einzelteile	21-22



Sicherheitshinweise

1. Bitte lesen Sie die gesamte Anleitung, bevor Sie dieses Gerät verwenden.
2. Der Besitzer dieser Maschine muss alle Benutzer über alle vorbeugenden Maßnahmen informieren. Befolgen Sie die Anweisungen genau.
3. Bitte stellen Sie diese Maschine auf einer ebenen Fläche, geschützt vor Feuchtigkeit und Staub auf. Legen Sie eine Matte unter die Maschine, um den Boden und den Teppich zu schützen. Sorgen Sie aus Sicherheitsgründen dafür, dass um Ihre Geräte mindestens 0,5 m Platz ist.
4. Stellen Sie vor dem Gebrauch sicher, dass alle Schrauben und Muttern fest angezogen sind, und ziehen Sie die Schrauben sofort nach der routinemäßigen Inspektion und Montage aller Teile fest.
5. Kinder sollten nicht in der Nähe des Geräts sein. Lassen Sie Ihr Kind nicht unbeaufsichtigt in einem Raum mit einem Standrad.
6. Bitte tragen Sie bei Verwendung dieser Maschine geeignete Sportbekleidung. Tragen Sie keine weite Kleidung, die sich in dem Gerät verfangen könnte.
7. Wenn Sie während des Trainings Schmerzen haben oder Ihnen schwindelig wird, brechen Sie das Training sofort ab und machen Sie einige beruhigende Übungen.
8. Die Pulssensoren sind keine medizinischen Messgeräte. Viele Faktoren, einschließlich Sport, können die Herzfrequenzanzeige beeinflussen. Der Pulssensor ist nur ein Hilfsmittel zur Messung der ungefähren Herzfrequenz.



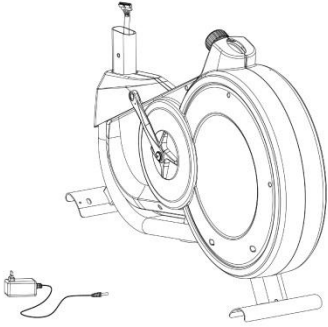
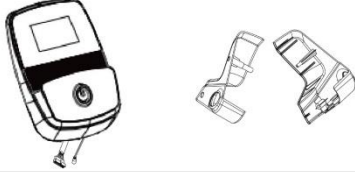



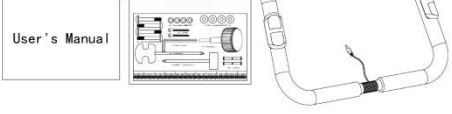


WARNUNG:

Dieses Heimtrainer entspricht den Sicherheitsstandards. Bei der Verwendung von Sportgeräten sollten jedoch einige Vorsichtsmaßnahmen getroffen werden. Lesen Sie die Anweisungen und die folgenden Sicherheitsvorkehrungen sorgfältig durch, bevor Sie das Rudergerät aufbauen und verwenden

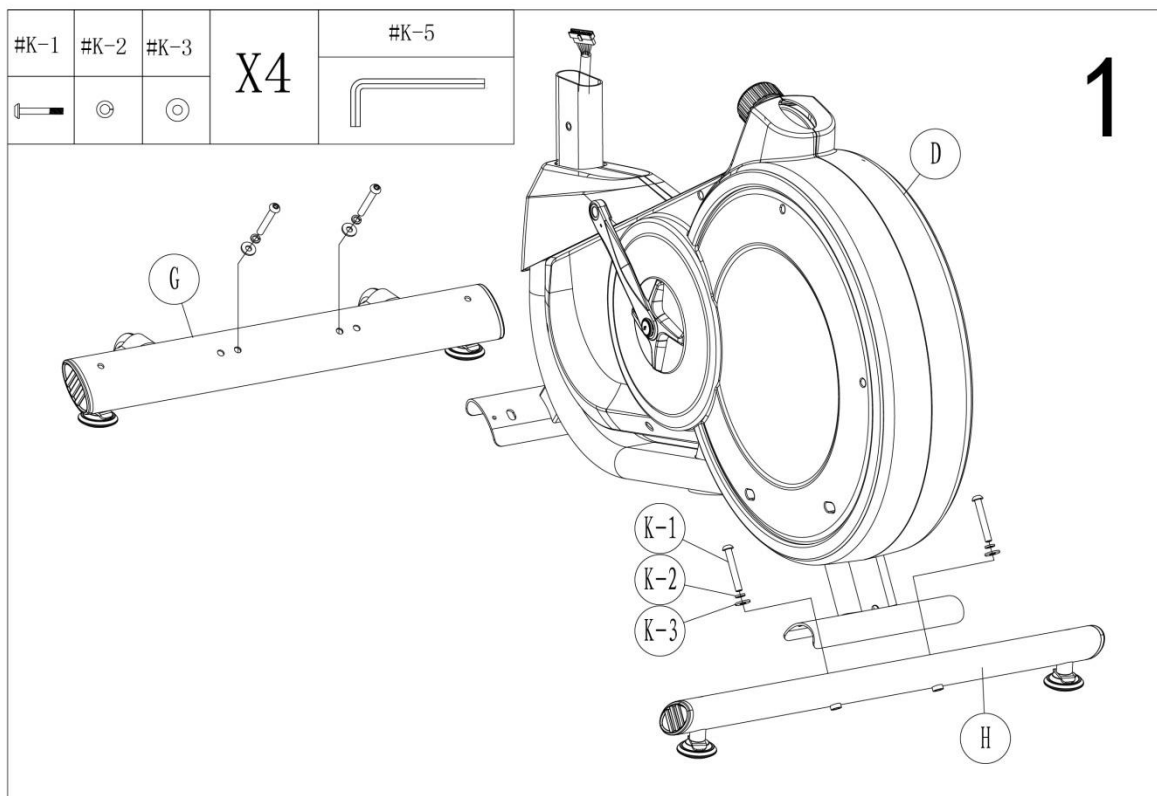
1. Dieses Gerät darf nicht von zwei oder mehr Personen gleichzeitig benutzen werden.
2. Wenn Sie sich nicht wohl fühlen, verwenden Sie es bitte nur unter Anleitung eines Arztes.
3. Die Herzfrequenzdaten dienen nur als Referenz und nicht für medizinische Zwecke.
4. Kinder, behinderte Personen und Haustiere sollten sich von diesem Gerät fern halten, um Unfälle zu vermeiden.

Komponentenstückli

Bitte überprüfen Sie, ob alle unten aufgeführten Teile vorhanden sind

	<p>1/1</p>		<p>1/1</p>
			<p>1/1</p>
			<p>1/1/1</p>
	<p>1/1</p>		<p>2/2</p>

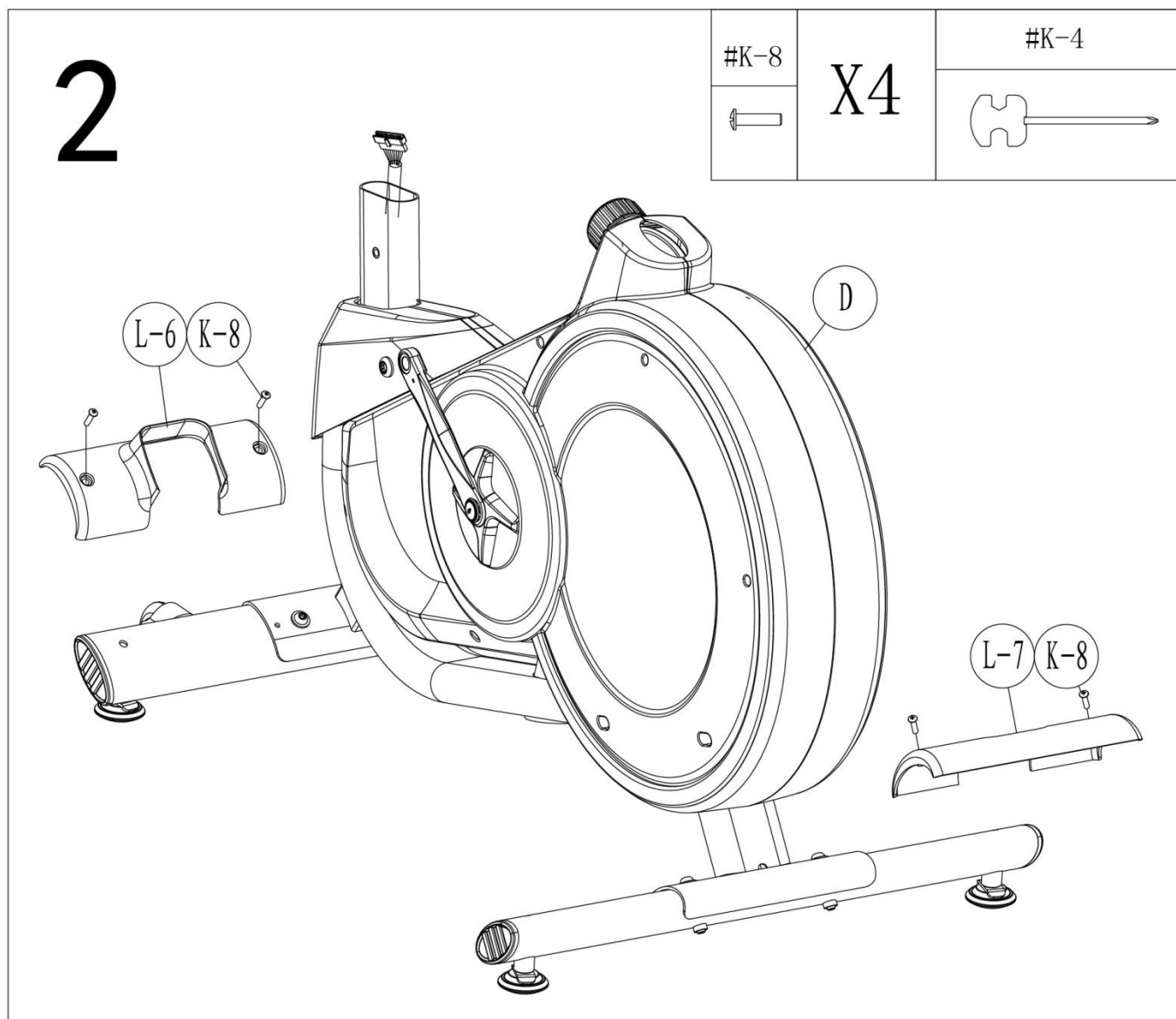
Montageanleitung



Schritt 1

1. Befestigen Sie (G) am Hauptrahmen (D) mit (K-1), (K-2), (K-3).
2. Befestigen Sie (G) am Hauptrahmen (D) mit (K-1), (K-2), (K-3).
3. Befestigen Sie die (H-4) an (H).

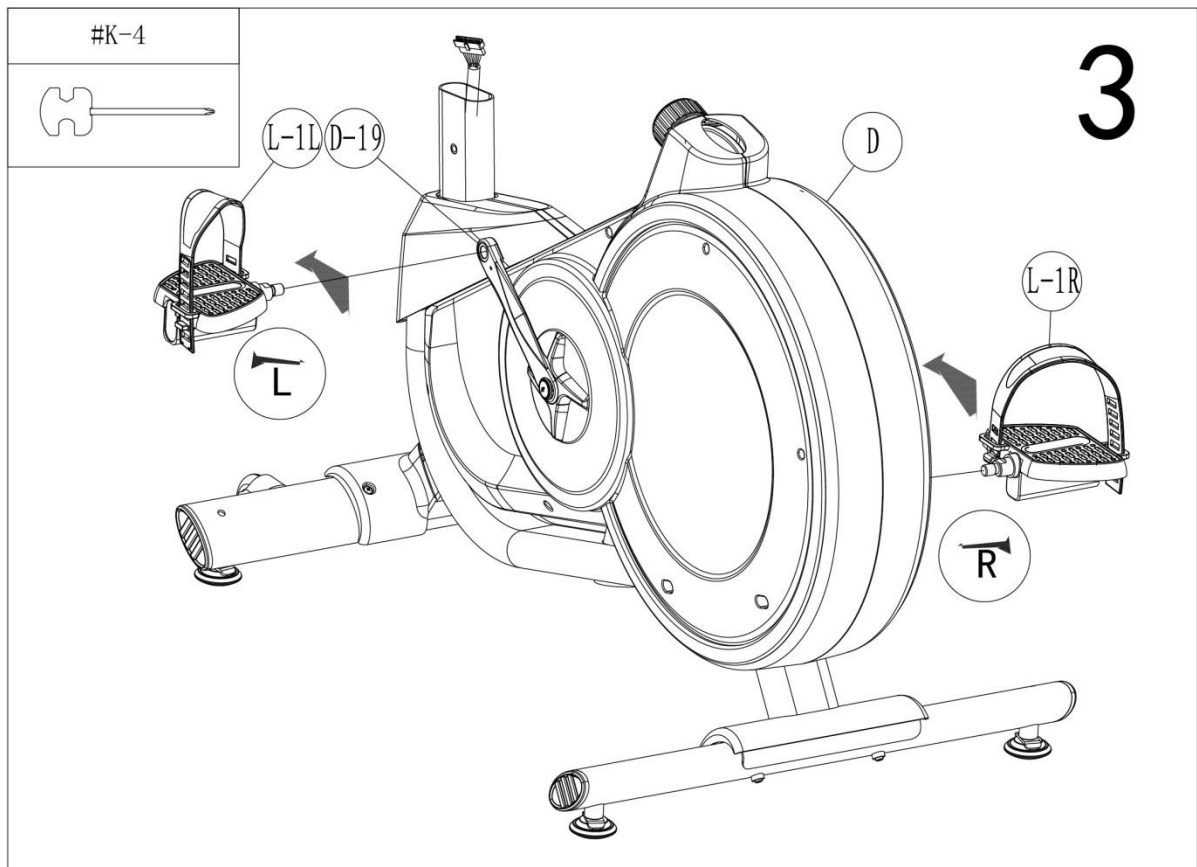
Montageanleitung



Schritt 2

1. Befestigen Sie (L-6) am Hauptrahmen (D) mit (K-8).
2. Befestigen Sie (L-7) am Hauptrahmen (D) mit (K-8).

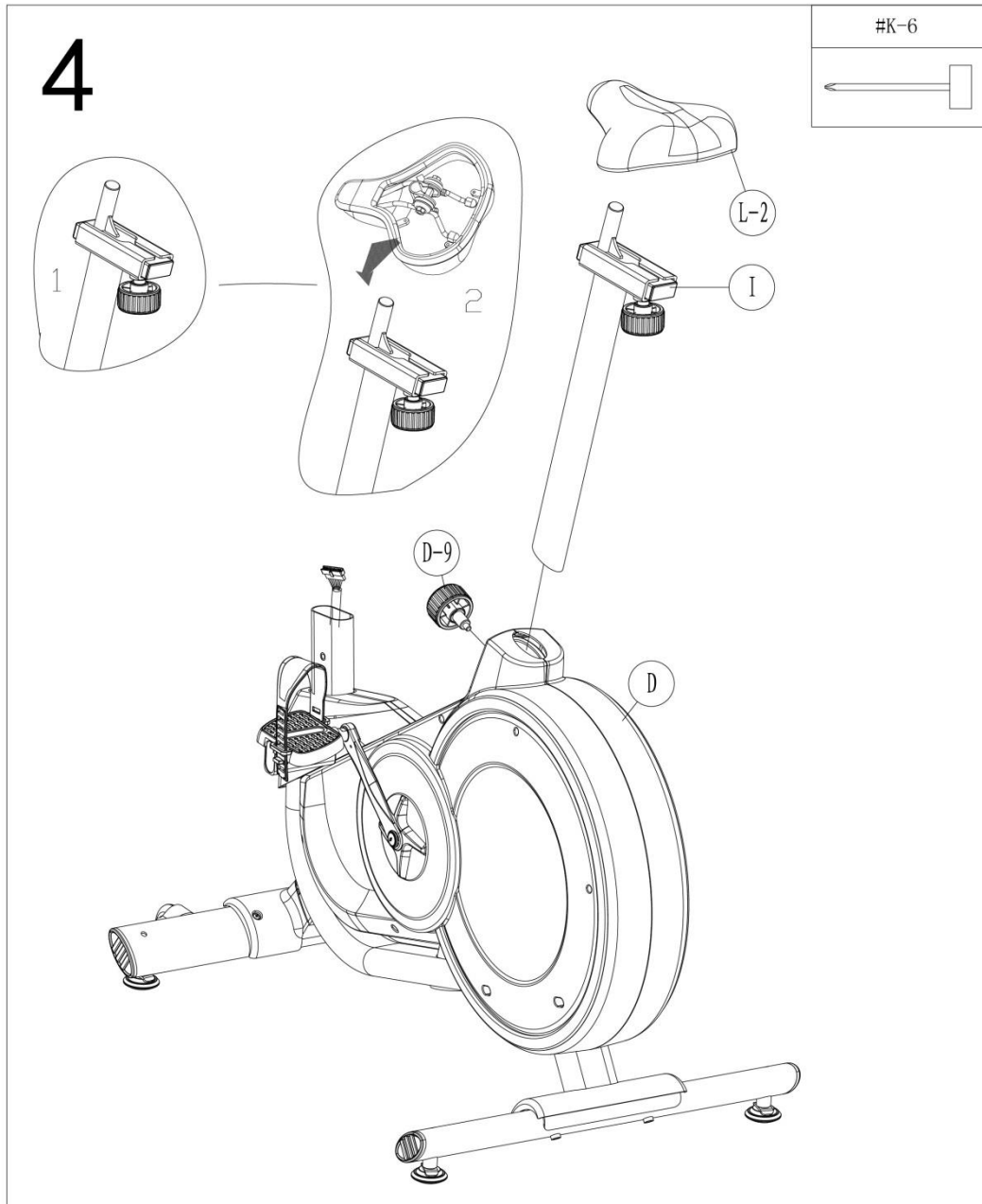
Montageanleitung



Schritt 3

1. Befestigen Sie das (L-1L) an (D-19).
2. Befestigen Sie das (L-1R) an (D-18).

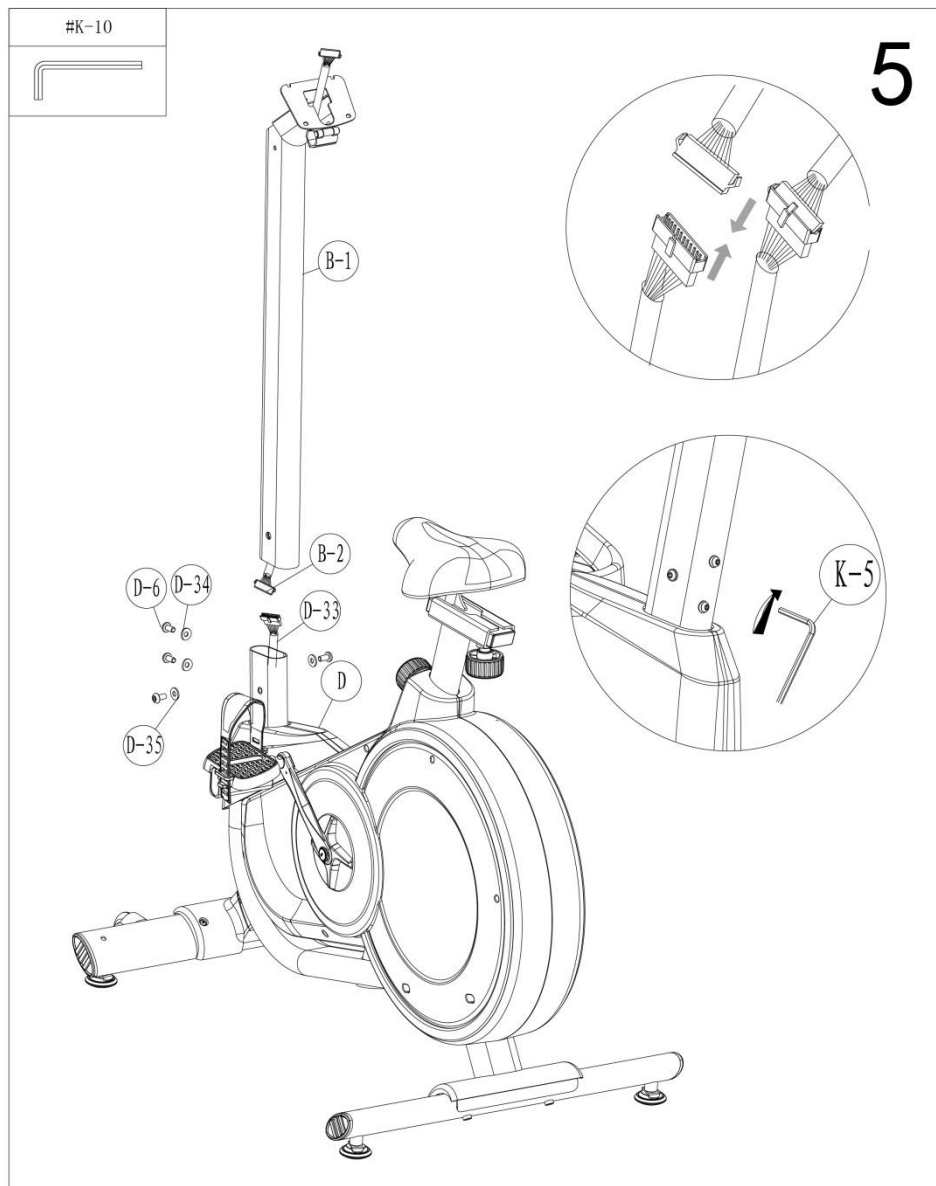
Montageanleitung



Schritt 4

1. Setzen Sie das (I) in den Hauptrahmen (D) ein und befestigen Sie es mit (D-9).
2. Befestigen Sie die (L-2) an der (I).

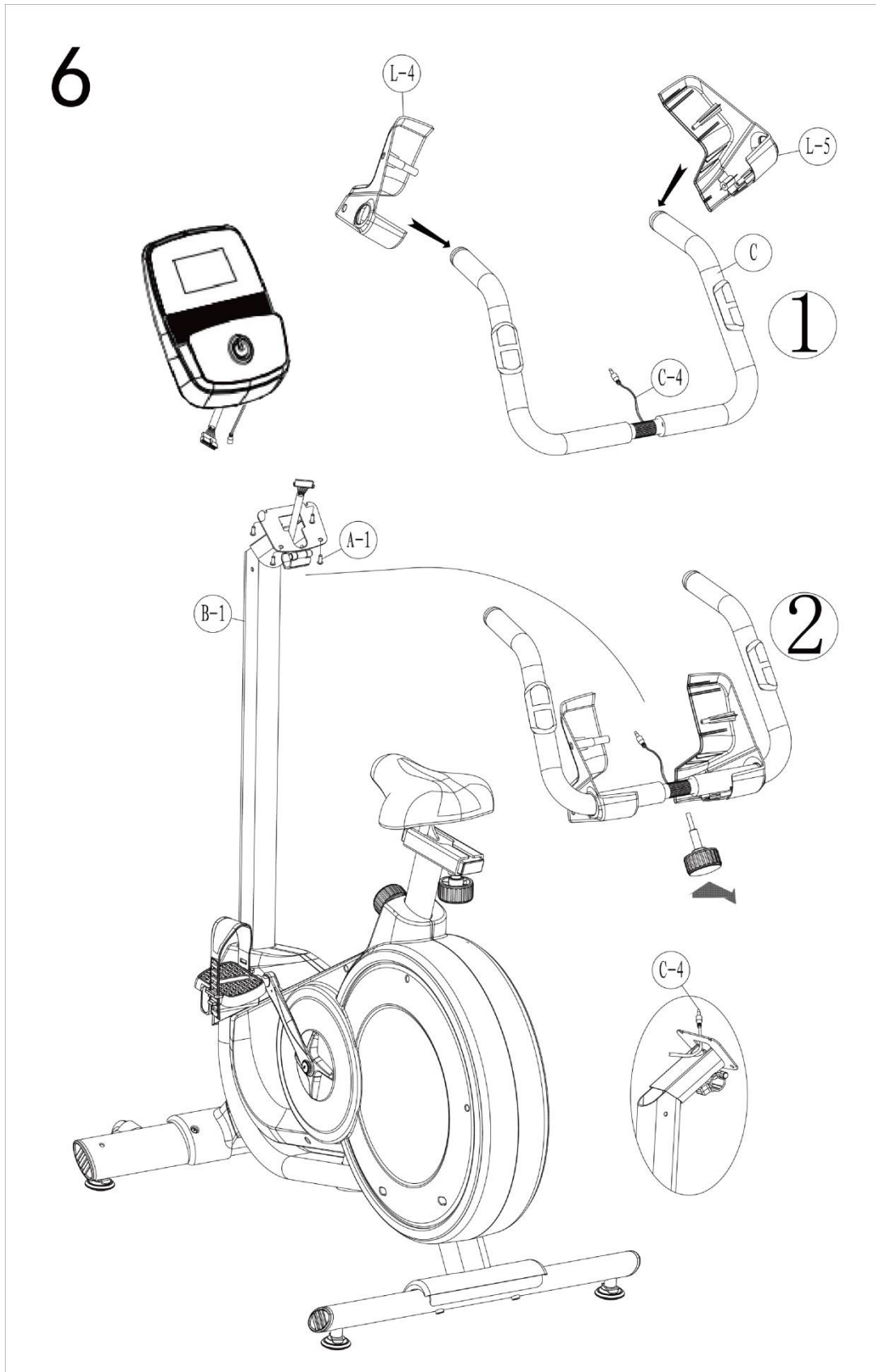
Montageanleitung



Schritt 5

1. Verbinden Sie das Kabel (B-2) mit (D-33), wie in der Abbildung gezeigt.
2. Befestigen Sie das (B-1) am Hauptrahmen (D) mit (D-6), (D-34) und (D-35).

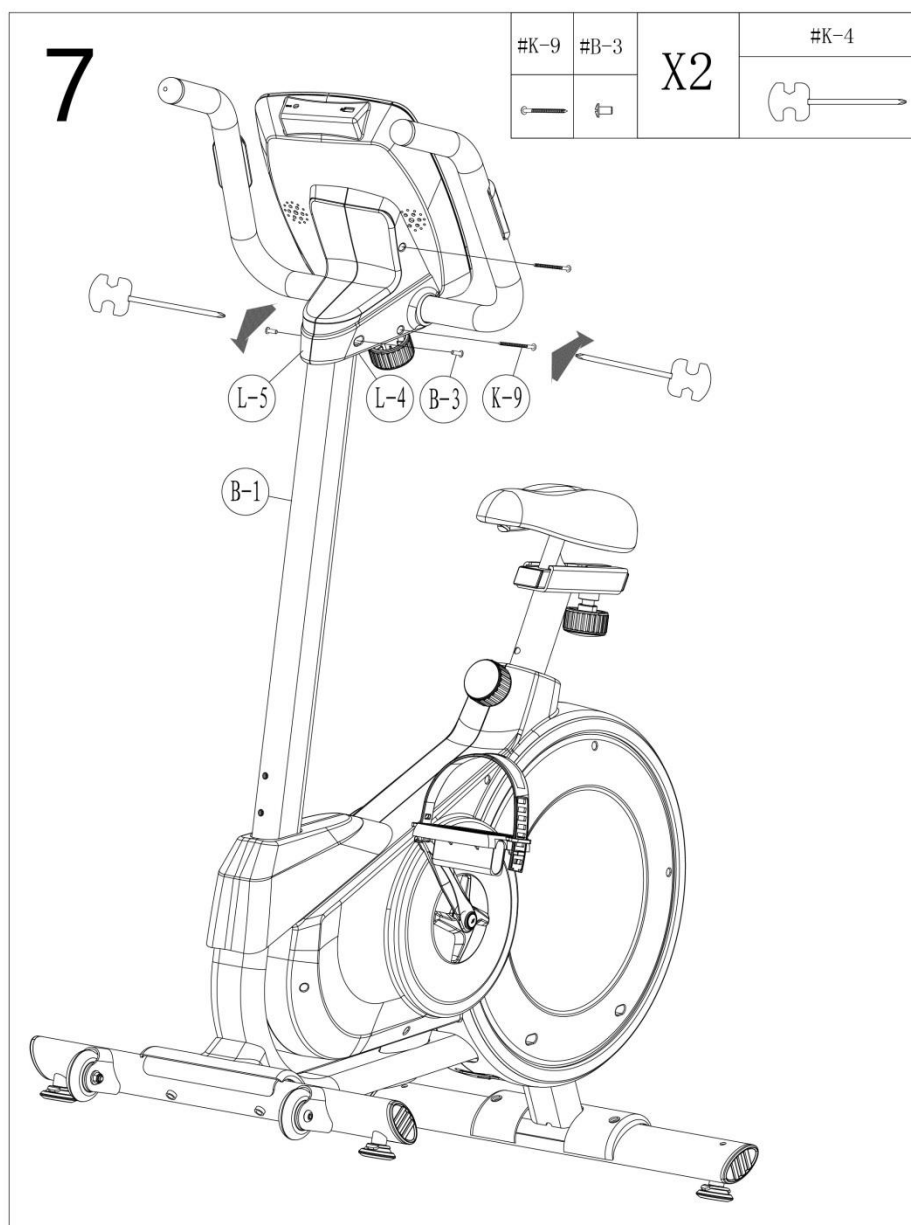
Montageanleitung



Schritt 6

1. Befestigen Sie die (L-4) und (L-5) an (C).
2. Verbinden Sie das Kabel (C-4) mit dem Kabel von (B-1) und befestigen Sie dann den (C) an (B-1).
3. Befestigen Sie das (A) mit (A-1) an (B-1).

Montageanleitung



Schritt 7

1. Befestigen Sie das (L-4) an (B-1) und sichern Sie es mit (K-9) und (B-3).

2. Befestigen Sie das (L-5) am (B-1) mit (K-9) und (B-3).

Computerprogrammierung

ELEMENT	BESCHREIBUNG
TIME	Hochzählen – Kein voreingestelltes Ziel. Die Zeit wird von 00:00 bis maximal 99:59 hochgezählt, wobei die Schrittweite 1 Minute beträgt. Countdown – Wenn Sie mit der voreingestellten Zeit trainieren, zählt die Zeit von der voreingestellten Zeit bis 00:00 herunter. Die Auswahl-Schrittweite beträgt 1 Minute zwischen 00:00 und 99:00.
SPEED	Zeigt die aktuelle Trainingsgeschwindigkeit an. Die Höchstgeschwindigkeit beträgt 99,9 km/h oder mph.
RPM	Zeigt die Umdrehungen pro Minute an. Anzeigebereich 0~15~999
DISTANCE	Akkumuliert die Gesamtentfernung von 0,00 bis 99,99 km oder mi. Der Benutzer kann eine Zielentfernung mit der UP/DOWN-Taste voreinstellen. Die Auswahl-Schrittweite beträgt 0,1 km oder mi zwischen 0,00 und 99,90.
CALORIES	Akkumuliert den Kalorienverbrauch während des Trainings von 0 bis maximal 9999 Kalorien. (Diese Daten sind eine grobe Richtlinie für den Vergleich verschiedener Trainingseinheiten und nicht für medizinische Behandlung verwendbar.)
PULSE	Der Benutzer kann einen Zielimpuls von 0 - 30 bis 230 einstellen. Der Computersummer piept, wenn die tatsächliche Herzfrequenz während des Trainings über dem Zielwert liegt.
WATTS	Zeigt die aktuelle Trainingsleistung an. Anzeigebereich 0~999.
MANUAL	Manuelles Training.
BEGINNER	Auswahl von 4 PROGRAMMEN.
ADVANCE	Auswahl von 4 PROGRAMMEN.
SPORTY	Auswahl von 4 PROGRAMMEN.
CARDIO	Trainingsmodus mit Ziel-HF.
WATT PROGRAM	LEISTUNGskonstanter Trainingsmodus.

ELEMENT	BESCHREIBUNG
---------	--------------

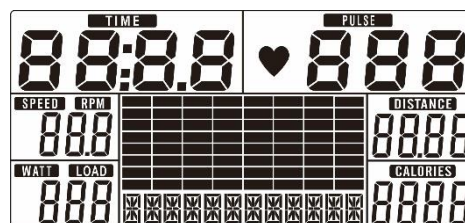
UP (Geber)	Erhöht den Widerstand Einstellen der Auswahl.
DOWN (Geber)	Verringert den Widerstand Einstellen der Auswahl.
Mode / Enter	Einstellung oder Auswahl bestätigen.
Reset	Halten Sie die Taste 2 Sekunden lang gedrückt. Der Computer wird neu gestartet und beginnt mit der Benutzereinstellung. Kehren Sie während des voreingestellten Trainingswerts oder des Stoppmodus zum Hauptmenü zurück.
Start / Stop	Starten oder beenden Sie das Training.
Recovery	Testen Sie den Status der Herzfrequenz-Erholung.
Body fat	Im Stoppmodus drücken zur Körperfettmessung

Computerprogrammierung

BETRIEB:

EINSCHALTEN

Wenn Sie das Netzteil einstecken, schaltet sich der Computer ein und zeigt alle Elemente 2 Sekunden lang auf dem LCD an (Zeichnung 1).



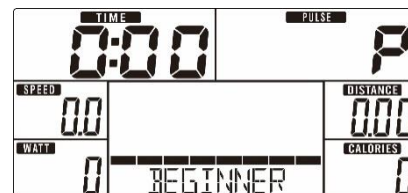
Zeichnung 1

TRAININGSAUSWAHL

Verwenden Sie UP oder DOWN (Geber), um den Trainingsmodus auszuwählen: Manuell (Zeichnung 2) → Anfänger (Zeichnung 3) → Fortgeschrittene (Zeichnung 4) → Sportlich (Zeichnung 5) → Kardio (Zeichnung 6) → Watt (Zeichnung 7).



Zeichnung 2



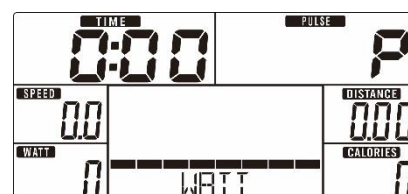
Zeichnung 3



Zeichnung 4



Zeichnung 5



Manueller Modus

Drücken Sie im Hauptmenü START, um das Training im manuellen Modus zu starten.

1. Verwenden Sie UP oder DOWN (Geber), um das Trainingsprogramm auszuwählen. Wählen Sie Manuell und drücken Sie MODE / ENTER, um zu beginnen.
2. Verwenden Sie UP oder DOWN (Geber), um TIME (Zeichnung 8), DISTANCE (Zeichnung 9), CALORIES (Zeichnung 10), PULSE (Zeichnung 11) einzustellen und drücken Sie MODE / ENTER, um zu bestätigen.
3. Drücken Sie die START / STOP Taste, um das Training zu starten. Verwenden Sie UP oder DOWN (Geber), um die Laststufe einzustellen. Die Laststufe wird im WATT-Fenster angezeigt; erfolgt für 3 s keine Anpassung, wechselt es zur Anzeige von WATT (Zeichnung 12).
4. Drücken Sie die START / STOP Taste, um das Training zu beenden. Drücken Sie RESET, um zum Hauptmenü zurückzukehren.

Computerprogrammierung



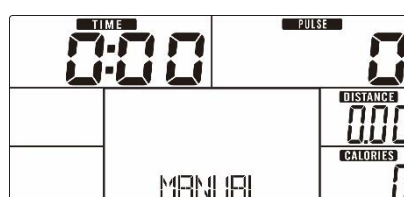
Zeichnung 8



Zeichnung 9



Zeichnung 10



Zeichnung 11

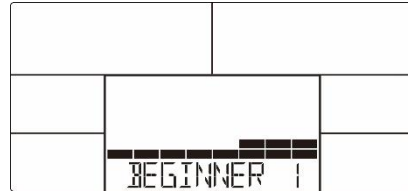


Zeichnung 12

Modus Anfänger

1. Verwenden Sie UP oder DOWN (Geber), um das Trainingsprogramm auszuwählen, wählen Sie den Modus Anfänger und drücken Sie MODE / ENTER, um anzufangen.

2. Verwenden Sie UP oder DOWN (Geber), um Anfängerprogramm 1~4 auszuwählen (Zeichnung 13) und drücken Sie MODE / ENTER, um zu beginnen.
3. Verwenden Sie UP oder DOWN (Geber), um TIME einzustellen.
4. Drücken Sie die START / STOP Taste, um das Training zu starten. Verwenden Sie UP oder DOWN (Geber), um die Laststufe einzustellen.
5. Drücken Sie die START / STOP Taste, um das Training zu pausieren. Verwenden Sie RESET, um zum Hauptmenü zurückzukehren.

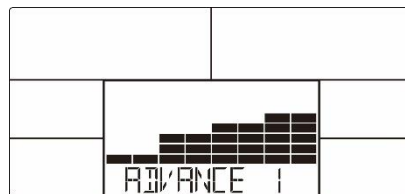


Zeichnung 13

Modus Fortgeschrittene

1. Verwenden Sie UP oder DOWN (Geber), um das Trainingsprogramm auszuwählen, wählen Sie den Modus Anfänger und drücken Sie MODE / ENTER, um anzufangen.
2. Verwenden Sie UP oder DOWN (Geber), um Fortgeschrittenenprogramm 1~4 auszuwählen (Zeichnung 14) und drücken Sie MODE / ENTER, um zu beginnen.
3. Verwenden Sie UP oder DOWN (Geber), um TIME einzustellen.
4. Drücken Sie die START / STOP Taste, um das Training zu starten. Verwenden Sie UP oder DOWN (Geber), um die Laststufe einzustellen.
5. Drücken Sie die START / STOP Taste, um das Training zu pausieren. Verwenden Sie RESET, um zum Hauptmenü zurückzukehren.

Computerprogrammierung



Zeichnung 14

Modus Sportlich

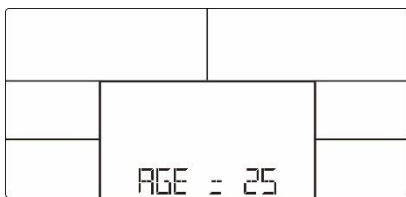
1. Verwenden Sie UP oder DOWN (Geber), um das Trainingsprogramm auszuwählen, wählen Sie den Modus Sportlich und drücken Sie MODE / ENTER, um anzufangen.
2. Verwenden Sie UP oder DOWN (Geber), um Programm Sportlich 1~4 auszuwählen (Zeichnung 15) und drücken Sie MODE / ENTER, um zu beginnen.
3. Verwenden Sie UP oder DOWN (Geber), um TIME einzustellen.
4. Drücken Sie die START / STOP Taste, um das Training zu starten. Verwenden Sie UP oder DOWN (Geber), um die Laststufe einzustellen.
5. Drücken Sie die START / STOP Taste, um das Training zu pausieren. Verwenden Sie RESET, um zum Hauptmenü zurückzukehren.



Zeichnung 15

Modus Kardio

1. Verwenden Sie UP oder DOWN (Geber), um das Trainingsprogramm auszuwählen. Wählen Sie H.R.C. und drücken Sie MODE / ENTER, um zu beginnen.
2. Verwenden Sie UP oder DOWN (Geber), um das Alter einzustellen (Zeichnung 16).
3. Verwenden Sie UP oder DOWN (Geber), um 55 % auszuwählen (Zeichnung 17). 75 % 90 % oder TAG (ZIEL HF) (Standard: 100).
4. Verwenden Sie UP oder DOWN (Geber), um die TRAININGSZEIT einzustellen.
5. Drücken Sie die START / STOP Taste, um das Training zu starten oder zu beenden. Verwenden Sie RESET, um zum Hauptmenü zurückzukehren.



Zeichnung 16



Zeichnung 17

Modus Watt

1. Verwenden Sie UP oder DOWN (Geber), um das Trainingsprogramm auszuwählen, wählen Sie WATT und drücken Sie MODE / ENTER, um zu beginnen.
2. Verwenden Sie UP oder DOWN (Geber), um das WATT-Ziel festzulegen. (Standard: 120, Zeichnung 18)
3. Verwenden Sie UP oder DOWN (Geber), um die TRAININGSZEIT einzustellen.
4. Drücken Sie die START / STOP Taste, um das Training zu starten. Verwenden Sie UP oder DOWN (Geber), um die Laststufe einzustellen.
5. Drücken Sie die START / STOP Taste, um das Training zu pausieren. Verwenden Sie RESET, um zum Hauptmenü zurückzukehren.

Computerprogrammierung



Zeichnung 18

ERHOLUNG

Halten Sie nach einer gewissen Zeit des Trainings die Handgriffe oder den Brustgurt fest und drücken Sie die Taste ERHOLUNG. Alle Funktionsanzeigen werden angehalten. Nur „TIME“ zählt von 00:60 bis 00:00 herunter (Zeichnung 19). Der Bildschirm zeigt Ihren Herzfrequenz-Erholungsstatus mit F1, F2... bis F6 an. F1 ist am besten, F6 ist am schlechtesten (Zeichnung 20). Der Benutzer kann weiter trainieren, um den Status der Herzfrequenzerholung zu verbessern. (Drücken Sie die ERHOLUNG-Taste erneut, um zur

Hauptanzeige zurückzukehren.)



Zeichnung 19



Zeichnung 20

KÖRPERFETT

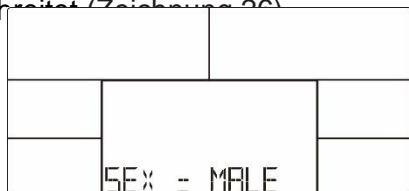
1. Drücken Sie im STOP-Modus die Taste KÖRPERFETT, um die Körperfettmessung zu starten.
2. Die Konsole bittet den Benutzer GESCHLECHT (Zeichnung 21), ALTER, GRÖÙE und GEWICHT einzugeben und beginnt dann mit der Messung.
3. Während der Messung muss der Benutzer beide Hände an den Handgriffen haben. Auf dem LCD wird 8 Sekunden lang „=“ „=“ (Zeichnung 22) angezeigt, bis der Computer die Messung beendet hat.
4. Auf dem LCD wird 30 Sekunden lang das Hinweis-Symbol KÖRPERFETT, der KÖRPERFETT Prozentsatz (Zeichnung 23) und der BMI (Zeichnung 24) angezeigt.

5. Fehlermeldung:

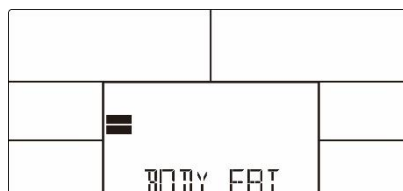
*Wenn das LCD „=“ „=“ (Zeichnung 25) anzeigt, bedeutet dies, dass Sie den Griff nicht richtig halten oder den Brustgurt nicht richtig tragen.

*E-1–Es wurde kein Herzfrequenzsignaleingang erkannt.

*E-4–Tritt auf, wenn FETT % unter 5 liegt oder 50 überschreitet und das BMI-Ergebnis unter 5 liegt oder 50 überschreitet (Zeichnung 25)

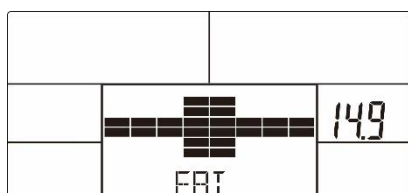


Zeichnung 21

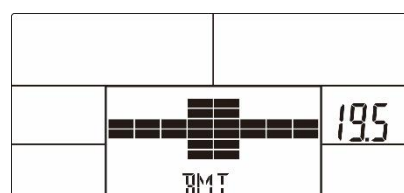


Zeichnung 22

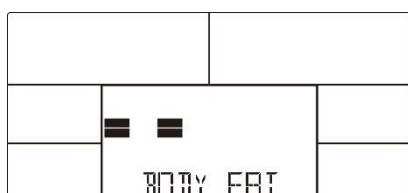
Computerprogrammierung



Zeichnung 23



Zeichnung 24



Bemerkung:

1. Wenn Sie 4 Minuten nicht treten oder kein Puls gemessen wird, wechselt die Konsole in den Energiesparmodus. Drücken Sie eine beliebige Taste, um die Konsole zu aktivieren.
2. Wenn der Computer nicht normal funktioniert, ziehen Sie den Adapter heraus und schließen Sie ihn erneut an.

Computerprogrammierung

APP

1. Diese Konsole kann per APP über Bluetooth oder Tunelinc mit einem Smart Device verbunden werden.
2. Sobald die Konsole über Bluetooth oder Tunelinc mit dem Smart Device verbunden ist, wird die Konsole ausgeschaltet.

3. **Download der App und Installation**

IOS: Suchen Sie bitte im App Store nach „IC + Training APP“.

Android: Suchen Sie bitte bei Google Play nach „Iconsole + Training“.

Oder scannen Sie den QR-Code und downloaden und installieren Sie die App auf Ihrem Mobiltelefon oder Tablet.

iConsole Global



Wartung

1. Überprüfen Sie regelmäßig, ob die Schrauben und Muttern jedes Teils befestigt sind, ob der Einstellknopf eingerastet ist, ob der rotierende Teil flexibel ist und ob verschlissene oder beschädigte Teile vorhanden sind. Sind alle Teile in gutem Zustand, kann die Sicherheit des Ausrüstung garantiert werden;
2. Abgenutzte oder beschädigte Teile sollten sofort entfernt oder zum Austausch an das Wartungszentrum geschickt werden.

3. Halten Sie das Gerät sauber, aber wischen Sie es nicht mit sauren, alkalischen oder organischen Lösungen ab.

Störungs- und Fehlerbehebung:

Störung	Ursache	Lösungen
Basis nicht flach	<ol style="list-style-type: none"> 1. Der Boden ist nicht flach oder hat kleine Unebenheiten 2. Die Basis wurde beim Zusammenbau des Rahmens nicht geebnet. 	<ol style="list-style-type: none"> 1. Beseitigen Sie Unebenheiten 2. Lösen Sie die Verbindungsschraube des Gestells, um die Basis auszurichten, und ziehen Sie die Schraube wieder fest 3. Stellen Sie die verschobene Fußabdeckung des Unterrohrs ein
Griff instabil	Schraube ist gelöst	Ziehen Sie die Schraube fest
Rotierende Teile machen ungewöhnliche Geräusche	Lückenstörung	Öffnen Sie die Abdeckung, um sie anzupassen
Geringer Widerstand	<ol style="list-style-type: none"> 1. Die Widerstandslücke vergrößert sich 2. Der Spinner ist beschädigt 3. Riemenschlupf 	<ol style="list-style-type: none"> 1. Öffnen Sie die Abdeckung, um sie anzupassen; 2. Ersetzen; 3. Öffnen Sie die Abdeckung, um sie anzupassen

Liste der Einzelteile

A	Montage der Konsole	1	D-24	Sensorkabel	1
A-1	M5x14L Kreuzschlitzschraube	4	D-25	Gleichstromkabel	1
B	Griffrohrbaugruppe	1	D-26	Keilrippenriemen	1
B-1	Griffrohr	1	D-32	Gleichrichter	1
B-2	Kabel 950 mm	1	D-33	Motorkabel	1
B-3	M5x20L Kreuzschlitzschraube	4	E	Magnetenbaugruppe	1
B-4	Flaschenhalter	1	E-1	M6xP1,0*16L Sechskantschraube	2
C	Griffbaugruppe	1	E-2	φ 6 Federscheibe	2
C-1	Griff	1	E-3	φ 6x φ 13x1t Unterlegscheibe	2
C-2	Handgriff	2	E-4	Getriebe	1
C-3	Herzfrequenzempfänger-Griff	2	F	Schwungscheibe	1
C-4	Kabel des Herzfrequenzgriffs	1	F-1	3/8"-26 Mutter	1
C-5	Endkappe	2	F-2	Muffe	1
C-6	M4x20L selbstschneidende Kreuzschlitzschraube	2	F-3	6300RS Lager	1
D	Hauptrahmenbaugruppe	1	F-4	6003RS Lager	1
D-1	Hauptrahmen	1	F-5	φ 30x φ 34x1t Unterlegscheibe	1
D-2	M8xP1,25x12Lx5t Sechskantschraube	3	F-6	Einweglagerbaugruppe	1
D-3	Riemenscheibe	1	F-7	6203 (RS) Lager	1
D-4	Achse	1	F-8	Schwungraddorn	1
D-5	Muffe	1	F-9	Riemenscheibe	1
D-6	M10x60L Schraube	2	F-10	6000RS Lager	1
D-7	M8xP1,0x20L Schraube	2	F-11	φ 10x φ 14x1t Unterlegscheibe	1
D-8	Feder	1	F-12	3/8"-26x4,5t Mutter	3
D-9	M16xP1,5x22L Stift	1	F-13	φ 10x φ 17x1t Sternscheibe	2
D-10	Muffe	1	G	Vordere Stabilisatorenbaugruppe	1
D-11	Linke Abdeckung (oben)	1	G-1	Vorderer Stabilisator	1
D-12	Rechte Abdeckung (unten)	1	G-2	Transportrad	2
D-13	M4x50L Kreuzschlitzschraube	6	G-3	M8xP1,25x45L Kreuzschlitzschraube	2
D-14	M5x16 Kreuzschlitzschraube	6	G-4	φ 8x φ 19x2t Unterlegscheibe	4
D-15	φ 17,5x φ 25x0,3t Wellenscheibe	1	G-5	M8 Nylonmutter	2
D-16	φ 17,5x φ 25x0,3t Unterlegscheibe	1	G-6	Fuß-Nivellierer	2
D-17	C-Ring	1	G-7	Fußkappe	2

D-18	Rechte Kurbel	1	H	Heckstabilisatorbaugruppe	1
D-19	Linke Kurbel	1	H-1	Heckstabilisator	1
D-20	6203 (RS) Lager	2	H-2	Fuß-Nivellierer	2
D-21	Sensorträger	1	H-3	Fußkappe	2
D-22	φ 5x φ 10x1t Unterlegscheibe	1	H-4	M8 Ring	2
D-23	M4x10L Schraube	1	I	Sattelrohr	1
I-1	Sattelgleitrohr	1	K-3	φ 8x φ 19x2t Unterlegscheibe	4
I-2	Stift	1	K-4	Harpunenschlüssel	1
I-3	Gleitrohrendkappe	2	K-5	6 mm Inbusschlüssel	1
I-4	M4x10L Schraube	1	K-6	Steckschlüssel	1
J	Zwischenradbaugruppe	1	K-7	Knopf	1
J-1	Halterung	1	K-8	M5x20L Kreuzschlitzschraube	4
J-2	Zwischenrad	1	K-9	M4x50L selbstschneidende Kreuzschlitzschraube	2
J-3	φ 10,5x φ 15x0,3t Wellenscheibe	2	L-1L	Linkes Pedal	1
J-4	M8xP1,25x18L Sechskantschraube	1	L-1R	Rechtes Pedal	1
J-5	M8 Nylonmutter	1	L-2	Sattel	1
J-6	φ 8,5x φ 25x1t Unterlegscheibe	1	L-3	Griffrohrabdeckung	1
J-7	φ 8x φ 16x1t Unterlegscheibe	1	L-4	Linkes Fach (unten)	1
J-8	M6xP1,0x12L Sechskantschraube	1	L-5	Rechtes Fach (oben)	1
J-9	φ 6x φ 12x1t Unterlegscheibe	1	L-6	Endkappe für vorderen Stabilisator	1
K	Geräteteile	1	L-7	Kappe für Heckstabilisator	1
K-1	M8xP1,25x55L Kreuzschlitzschraube	4	L-8	Kurbelabdeckung	2
K-2	φ 8* φ 14*2T Federscheibe	4	L-9	M3x8L Kreuzschlitzschraube	8