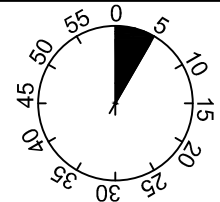
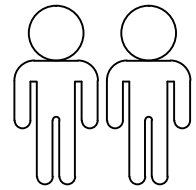
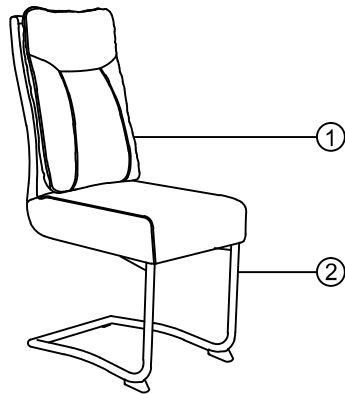
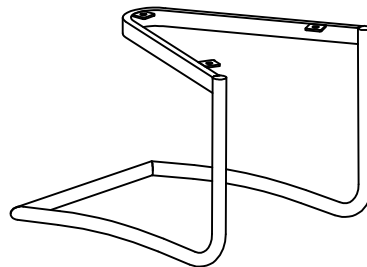
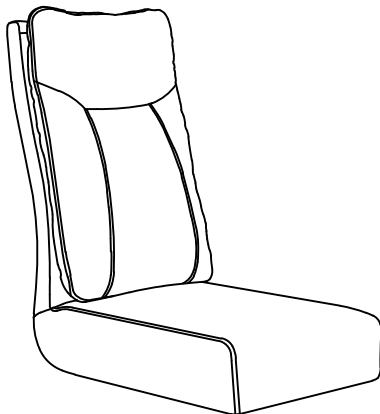


Brenda








1

2

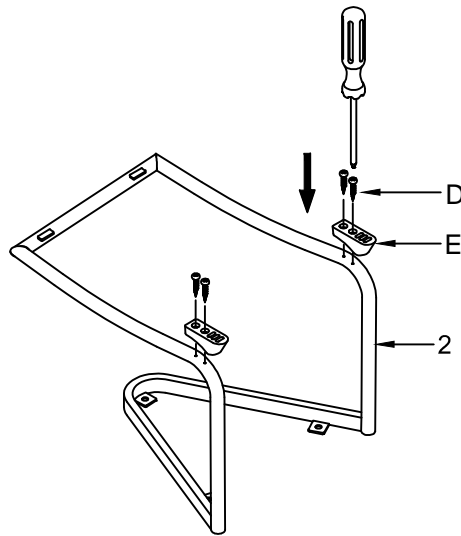


1	1x
2	1x

A	M6X25	B	Ø18xØ6x1.5	C	4MM	D	M4x20	E	
									
3x		3x		1x		4x		2x	

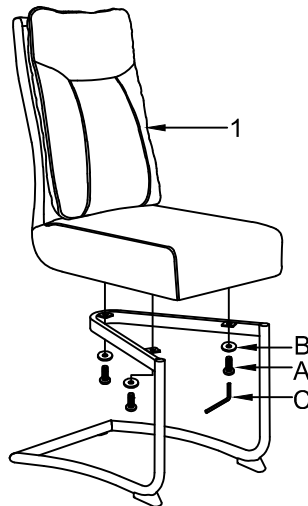
I.

1



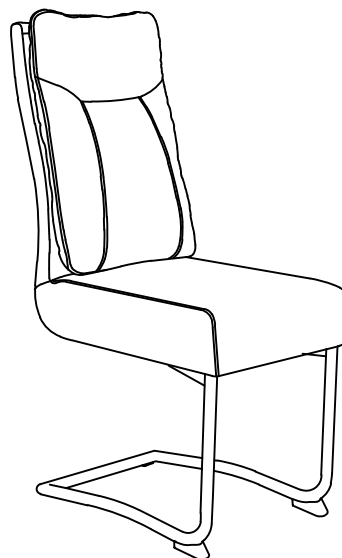
D	M4x20
	4x
E	
	2x

2



A	M6x25
	3x
B	Ø18xØ6x1.5
	3x
C	4MM
	1x

3



C	4MM
	1x

