

LKZ:80045

Modellname / Model name / Nom du modèle / Modellnamn
Nome modello / Název modelu / Modelnaam / Ime modela
Número Modelo / Modell neve / Название модели /
Názov modelu / Ime modela / Denumire model /
Наименование на модела / Nazwa modelu

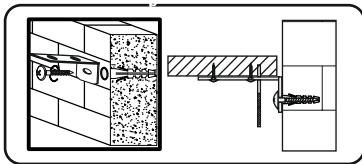
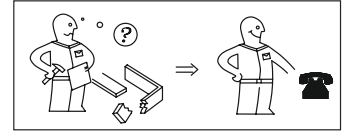
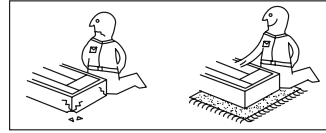
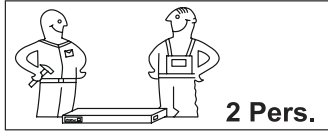
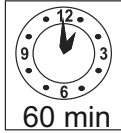
PIA BABY

Modellnummer / Number / Numéro du modèle
Numero / Номер на модела / modello
Číslo modelu / Modell száma / Éislo modelu
Številka modela / Număr model / Broj modela
Modelnummer / Numer modelu

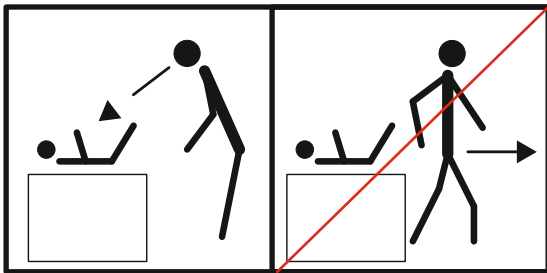
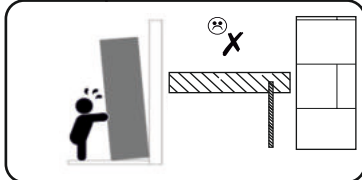
1874-632-03

Type / Tipo / Típus / Typ / Тип / Tip

632



ACHTUNG
Diese Wickeleinrichtung
muss an der Wand befestigt werden!



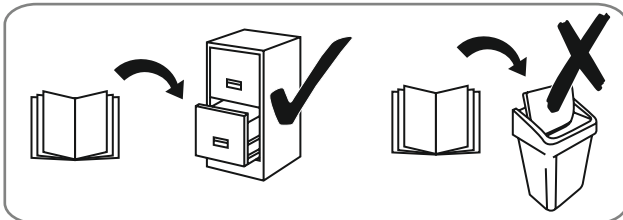
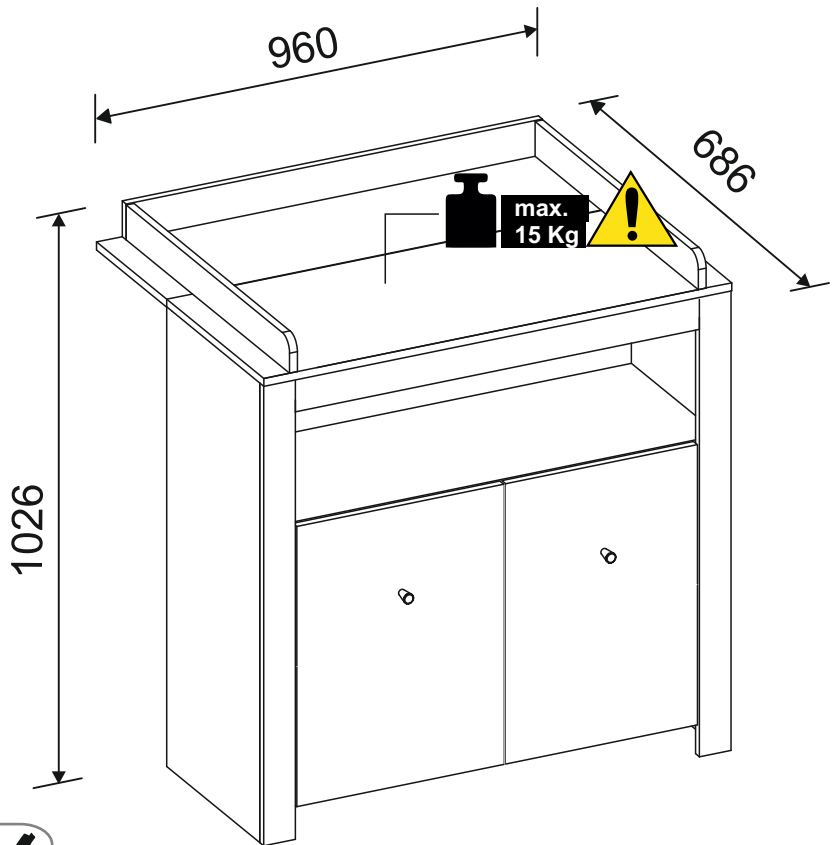
ACHTUNG

Lassen Sie Ihr Kind während des Wickelns nicht unbeaufsichtigt auf der Wickelplatte liegen!
Stellen Sie die Wickelkommode nicht in unmittelbare Nähe von starken Wärmequellen. Beachten Sie die Gefahren die von starken Wärmequellen, wie z.B. elektrische Heizöfen, Gasöfen etc. ausgehen, die sich in unmittelbarer Nähe der Wickelkommode befinden.

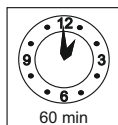
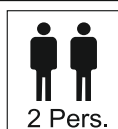
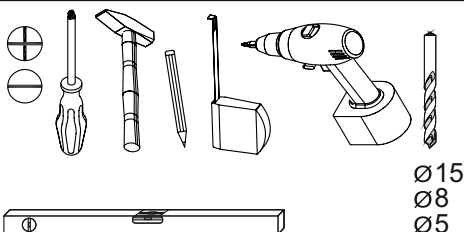
Warnung! Lassen Sie Ihr Kind nicht unbeaufsichtigt!

ACHTUNG!! Kommode nicht an der Wickplatte anheben.

Pflegehinweis: Zum Reinigen der Oberflächen ein leicht-feuchtes Tuch oder ein handelsübliches Möbelpflegemittel verwenden.



Wichtig - Für spätere Verwendung aufbewahren - sorgfältig lesen!



festziehen / tighten / Затягивать /
serrer / stringere / utåhndout / vasttrekken /
zategnuti / strångere / zwiázac / zacisnaç
szorosan meghúzni / pevne dotiahnut /
trdno pritegniti / затянуть / dra át



eindrücken / press in / enfoncer / wcisnaç
ribattere / zatlaçiti / Вкларайте / Indrukken
benyomni / sítacit' / vtisniti / tryck in
introducere prin apásare / вдавить



ausmessen / measure / mesurer /
misurare / opmeten / izmeriti / miara /
kimérni / izmeriti / măsurare / измерить
zmèrit / Измерете / mät upp / zmierzyc



drücken / press / presser / stisknout /
Натиснете / vtisniti / nasinaç / drukken /
pritisnuti / nacisnac / pritisniti / нажать /
(meg)nyomni / apasare / tryck fast / nacisnaç



einschlagen / hammer in / beverni / slå in
frapper au marteau / infossare / Zabiti' /
zarazit / Набийте / zabiti / wbiç
introducere prin bâteia / забить / zaftouct



Drehen - wenden / przekreçciç - odwróciç /
Keren - omdraaien / Girare - Ruotare /
Okrenuti - ubrnuti / Retourner - renverser /
Turn over - turn around / Otocte - obratte /
Zavъртете - обърнете / Obrnite list /
Întoarceți - rotiți / Vrid runt - vänd /
прокрутите - повернуть / otoçit - obrátit
elforgatni - megfordítani

LKZ:80045

Modell name/Model name/Nom du modele/Modellnamn
Nome modello/Název modelu/Modelnaam/Ime modela
Número Modelo/ Modell neve/ Название модели /
Názov modelu/Ime modela/Denumire model/
Наименование на модела/Nazwa modelu

PIA BABY

Modellnummer/Number/Numérodumodele
Numero/ Номер на модела/modello
Číslo modelu/Modell száma/Eislo modelu
Številka modela/ Număr model /Broj modela
Modellnummer/Number/Numérodumodele

1874-632-03

Туре/Тіро/Тірус/Тур/Тип/Тір

632

D Unser Direktservice für Beschlagteile

Sollte Ihnen ein Beschlagteil fehlen, können Sie diese Servicekarte direkt an die untenstehende Adresse mailen. Wir können allerdings nur Beschlagteile auf diesem Wege verschicken. Sollten Sie eine andere Beanstandung an Ihrem Möbelstück haben, so wenden Sie sich bitte direkt an Ihr Möbelhaus.

GB Our direct order service for fitting

If a fitting part is missing, you can e-mail this service card directly to the address below. However, we can only send fitting parts in this way. If you have any other cause for complaint concerning your item of furniture, please contact your furniture store directly.

CZ Naše přímé služby pro kování

Chybí-li vám nějaký díl z kování, můžete tuto servisní kartu odeslat e-mailem přímo na níže uvedenou adresu. Touto cestou však můžeme zoslat jen díly kování. Pokud byste reklamovali jiný díl nábytku, obraťte se přímo na svého prodejce nábytku.

F Bien étudier la notice de montage

Si il vous manque une ferrure, veuillez envoyer directement la présente carte service à l'adresse e-mail indiquée ci-dessous. Cependant, ceci nous permet uniquement d'envoyer des ferrures. Pour tout autre type de réclamation concernant votre meuble, veuillez contacter directement votre magasin d'ameublement.

I Il nostro servizio diretto per l'ordine della ferramenta

Qualora Vi dovesse mancare un pezzo di fissaggio, allora Vi preghiamo di inviare questa carta di servizio immediatamente all'indirizzo sottostante. Possiamo inviare i pezzi di fissaggio solamente per mezzo di questo procedimento. Qualora dovete avere qualche altra reclamazione in merito al mobile, allora Vi preghiamo di rivolgerVi direttamente al Vostro Negozio di mobili.

BG Нашата директна услуга за обков

Ако липсват части от комплекта, попълнете настоящата сервисна карта и ни я изпратете на e-mail адреса, посочен по-долу. По този начин можем да доставим само липсващи елементи от обкова. Ако установите други дефекти по мебелите, ви съветваме да се обърнете към мебелната къща/магазин, от който сте закупили стоката.

NL Onze directservice voor losse onderdelen

Wanneer er een onderdeel ontbreekt, kunt u deze servicekaart direct aan onderstaand e-mailadres sturen. Wij kunnen langs deze weg echter alleen beslagdelen versturen. Mocht u een ander probleem aan uw meubel hebben, verzoeken wij u contact op te nemen met uw meubeldealer.

PL Nasz bezpośredni serwis czeski montażowych

Jeżeli brakuje części koniecznych do montażu, prosimy o przesłanie nam niniejszej karty serwisowej na niżej podany adres e-mailowy. W ten sposób możemy przesyłać Państwu tylko brakujące części. W przypadku innych reklamacji dotyczących mebla, prosimy zgłosić się do salonu meblowego, w którym został dokonany zakup.

HR Servis za okove

U slučaju da nedostaje neki od dijelova molimo vas da na dole navedenu mail adresu pošaljete ovaj servisni obrazac. Na ovaj način mogu se dostaviti samo okovi. U slučaju da imate dodatne prigovore vezane uz komad namještaja molimo vas da se obratite izravno trgovini namještaja gdje je isti kupljen.

HU Direktszolgáltatunk vasalatok esetén

Ha hiányzik egy vasalat, ezt a kártyát közvetlenül elküldheti az alább található címre. Azonban csakis vasalatoskat tudunk így küldeni. Amennyiben másfajta reklamáció áll fenn bútorárbaját illetően, forduljon közvetlenül a bútoráruházhoz.

SK Náš priamy servis pre časti kovania

Ak by Vám chýbala nejaká časť kovania, môžete poslať túto servisnú kartu poslať e-mailom na nižšie uvedenú adresu. Diely kovania vieme poslať iba týmto spôsobom. Ak by ste mali inú reklamáciu ohľadom Vašho nábytku, obraťte sa priamo na Vašu predajcu nábytku.

SLO Naše direktne uslužne storitve za okovje

Ce vam manjka kakšno okovje, lahko to servisno kartico pošljete po e-pošti direktno na spodnji naslov. Po tej poti vam lahko pošljemo samo okovje. Če želite reklamirati kakšen drug del pohištva, se obrnite neposredno na vašo trgovino pohištva.

RO Service-ul nostru direct pentru feronerie

În cazul în care vă lipsește o piesă de feronerie puteți să trimiteți direct această card de service prin e-mail la adresa de mai jos. Noi nu putem expedia piese de feronerie decât pe această cale. Dacă aveți o altă reclamație referitoare la piesa de mobilier, atunci vă rugăm să vă adresaj direct la magazinul dvs. de mobilă.

RUS Наш прямой сервис для поставок фурнитуры

Если окажется, что Вам не хватает того или иного элемента фурнитуры, Вы можете отправить сервисную карту по факсу непосредственно на нижеприведенный адрес электронной почты. Однако, таким образом мы можем переслать лишь фурнитуру. Если же у Вас возникнут иные претензии относительно приобретенной мебели, пожалуйста, обращайтесь непосредственно в организацию, осуществляющую продажу.

S Vår direktservice för beslagsdelar

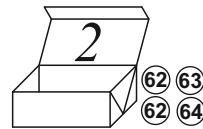
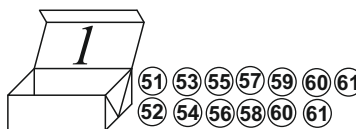
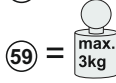
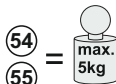
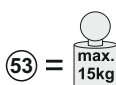
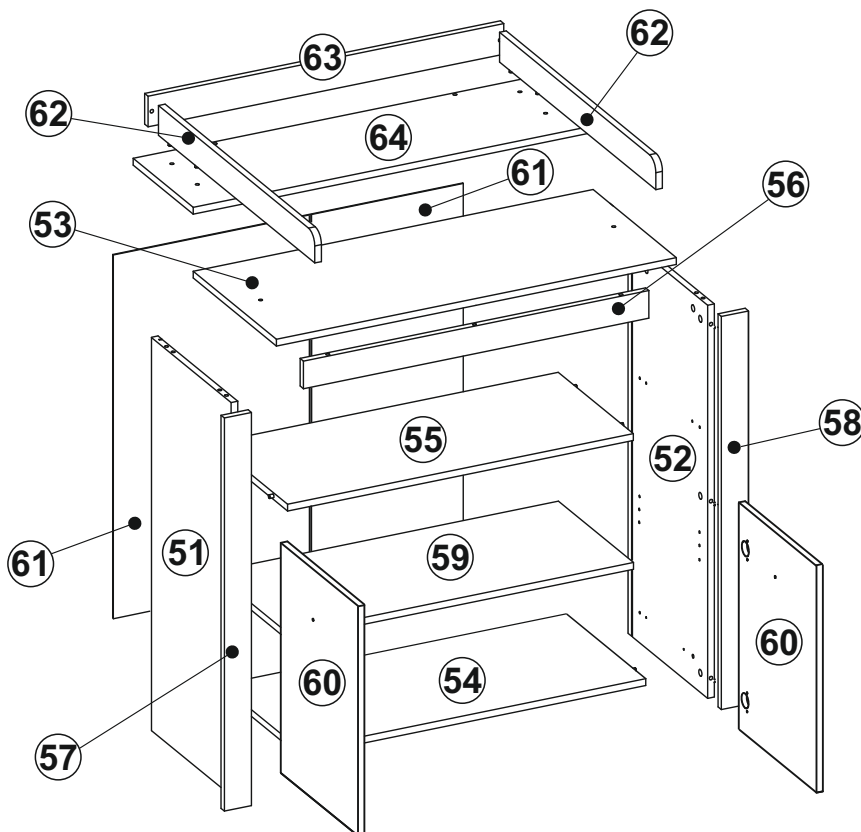
Om du saknar en beslagsdel kan du skicka detta servicekort direkt till e-postadressen som anges nedan. Tänk på att detta är den enda möjligheten att skicka beslagsdelar till dig. Om du vill reklamera din möbel av en annan anledning måste du kontakta ditt möbelhus direkt.

ES Nuestro servicio directo para accesorios

Si le falta algún accesorio, puede enviar esta tarjeta de servicio directamente a la siguiente dirección. No obstante, por este método solo podemos enviar accesorios. Si tiene alguna otra objeción sobre su mueble, consulte directamente con su mueblería.

TR Donatılar için doğrudan servisimiz

Bir donatıda eksiklik bu servis kartını doğrudan aşağıdaki bulunan adres doğrudan mail yazabilirsiniz. Sadece bu yolla donatılar gönderilebilir. Mobilyanızda başka şikayetleriniz varsa lütfen doğrudan mobilya satıcınıza danışın.



Grund der Beanstandung / Reason of the objection:

Möbelhaus / Furniture store:

Name / Name:

Telefon / Telephone:

PLZ / postal code:

Ort / City:

Strasse / Street:

Haus-Nr. / House No.:

@E-Mail:

LKZ:80045

Modell name/Model name/Nom du modele/Modellnamn
Nome modello/Název modelu/Modelnaam/Ime modela
Numéro Modello/ Modell neve/ Название модели /
Názov modelu/Ime modela/Denumire model/
Наименование на модела /Nazwa modelu

PIA BABY




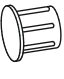







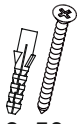
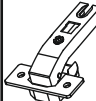

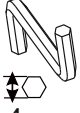


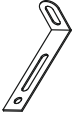
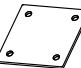




Modellnummer/Number/Numérodumodele
Numero/ Номер на модела/modello
Číslo modelu/Modell száma/Eislo modelu
Številka modela/ Număr model /Broj modela
Modelnummer/Number modelu

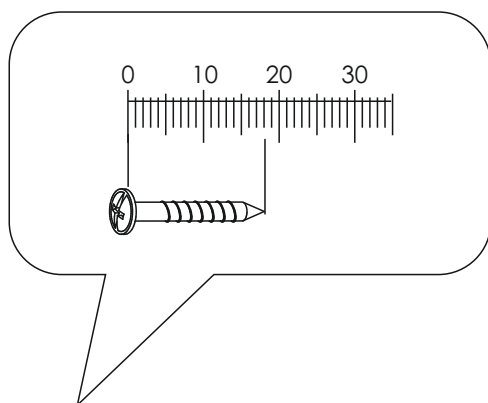
1874-632-03

Type/Типо/Tipus/Typ/Тип/Tip

632

B 51 (COLLI 1/2)

A2  ø8x35 x18	B0  x4	B1  ø7x50 x8	B3  ø8 x2	C0  x21	C2  x21	C7  16mm x21	D0  3x15 x20	D4  3,5x18 x8	D5  3,5x16 x8
D7  3.5x27 x2	E0  8x50 x2	J26  x4	J27  H=4 x4	K  4mm x1	L34  x2	M1  x8	P0  x2	P9  x1	P29  x2
Q8  x4	T3  x4	U0  x2							



(GB)

Important!

Please read carefully! Keep safe for future use!
Do not leave your child unsupervised on the nappy changing board when you are changing it! Do not place the changing unit in the immediate vicinity of strong sources of heat. Please consider the dangers which can be caused by strong sources of heat such as electric cookers, gas ovens etc. if these are located in the immediate vicinity of the changing unit.

WARNING! Do not leave your child unsupervised!

CAUTION! Do not lift the unit by the nappy changing board.

Care instructions: In order to clean the surfaces please use a slightly damp cloth.

(DK)

GIV AGT!

Læses grundigt! Gemmes til senere brug!
Lad aldrig barnet ligge på puslebordet uden opsyn! Stil ikke puslebordet tæt ved stærke varmekilder. Glem ikke faren fra stærke varmekilder, f. eks. el-radiatorer, gasovne etc. som er tæt ved puslebordet.

ADVARSEL! Lad aldrig barnet være uden opsyn!

GIV AGT !! Løft ikke kommoden ved puslepladen.

Pleje: Til rengøring af overfladerne anvendes kun en let fugtig klud.

(IT)

Attenzione! Leggere attentamente!

Conservare per un uso futuro!
ATTENZIONE! Non lasciate il Vostro bambino da solo senza sorveglianza sul piano fasciatoio! Non collocare il fasciatoio in prossimità di intense fonti di calore. Fate attenzione ai possibili pericoli che possono essere originate da intense fonti di calore, come ad es. Stufe elettriche, stufe a gas ecc., che si trovano in prossimità del fasciatoio.

Avvertenza! Non lasciate il Vostro bambino da solo senza sorveglianza!

ATTENZIONE! Non sollevate il mobile, prendendolo per il piano fasciatoio.

Indicazione per pulizia e cura: Per la pulizia delle superfici utilizzare solo un panno leggermente umido!

(RO)

ATENȚIE ! Se vor citi cu atenție!

A se păstra pentru utilizarea ulterioară!
Nu lăsați copilul nesupravegheat pe masa de înfășare! Nu așezați comoda pentru înfășare în imediata apropiere a unor surse puternice de căldură. Fiți atenți la pericolul pe care le reprezintă aceste surse puternice de căldură aflate în apropierea imediată a comodei pentru înfășare, ca de ex. sobele de încălzire, sobele cu gaze , etc.

Avvertizare! Nu lăsați copilul nesupravegheat!

ATENȚIE! Nu ridicați comoda ținând-o de placa mesei de înfășare.

Indicații de întreținere: Pentru curățarea suprafețelor folosiți o cârpă umezită ușor.

(CZ)

POZOR ! Pečlivě si přečtěte !

Uchovat k použití v budoucnosti !
POZOR! Nenechte své dítě ležet během přebalování bez dozoru na přebalovací ploše komody! Nestavte přebalovací komodu do bezprostřední blízkosti silných tepelných zdrojů. Uvědomte si, jaké nebezpečí vychází od silných tepelných zdrojů jako např. elektrická topná tělesa, plynová kamna, atd., které by se nacházely v bezprostřední blízkosti přebalovací komody.

Varování ! Nenechte své dítě bez dozoru !
POZOR! Nezvedejte komodu uchopením za přebalovací desku.

Pokyny k čištění: Na čištění povrchů použijte pouze navlhčený kousek látky!

(RUS)

Важно! Внимательно прочитайте!

Сохраните для использования в будущем!
Не оставляйте ребенка во время пеленания лежать на приспособлении для пеленания без присмотра! Не устанавливайте комод для пеленания в непосредственной близости от мощных источников тепла. Принимайте в расчет риски, которые могут исходить от мощных источников тепла, например, электрокаминов, газовых печей и т.п., которые находятся в непосредственной близости от комоды для пеленания.

ОСТОРОЖНО! Не оставляйте ребенка без присмотра!
ВНИМАНИЕ! Не приподнимайте комод за пеленальную поверхность!

Рекомендация по уходу: Для очистки поверхностей используйте только влажную тряпку!

(FR)

Important! À lire attentivement!

À conserver pour une utilisation ultérieure!
Ne laissez pas votre enfant couché sur la planche à langer sans surveillance pendant que vous lechangez! Ne placez pas la commode à l'angle à proximité directe de fortes sources de chaleur. Faites attention aux risques émanant de fortes sources de chaleur comme des radiateurs électriques, fours électriques etc. se trouvant à proximité directe de la commode à langer.

Avertissement! Ne laissez pas votre enfant sans surveillance!
ATTENTION !! Ne pas soulever la commode en la tenant par la planche à langer.

Indication sur l'entretien: pour nettoyer les surfaces, utiliser un chiffon légèrement humide.

(SV)

OBS!

Läs noga! Spara för senare användning!
Låt inte ditt barn ligga oövakat på skötbordet under blöjbytet! Ställ inte skötbordet direkt i närheten av starka värmekällor. Tänk på faror som ulöses genom starka värmekällor, som t.ex. genom elektriska värmeelement, gasspisar etc. som står direkt intill skötbordet.

WARNING! Lämna inte ditt barn oövakat!

OBS! Lyft inte skötbordet genom att bara hålla i skivan.

Skötselråd: Rengör ytmata med en fuktig trasa.

(SLO)

POZOR !!

Pazljivo preberite! Shranite za kasnejšo uporabo!
Med previjanjem Vašega ne puslíte brez nadzora ležati na ploči za previjanje! Predalnik za previjanje ne postavite v neposredno bližino močnih izvirov toplote. Upoštevejte nevarnosti, ki izhajajo od močnih izvirov toplote, na pr. električne peči, plinske peči itd., ki se nahajajo v neposredno bližino predalnika za previjanje.

SVARILO! Vašega otroka ne pustite brez nadzora!

POZOR !! Predalnika ne dvigajte na plošči za previjanje.

Navodilo za nego: Za čiščenje površin uporabljajte samo zmerno navlaženo cunjol!

(BG)

Важно ! Прочетете внимателно !

Съхранявайте за бъдеща употреба !
Не оставяйте детето си да лежи върху плота за повиване без надзор ! Не поставяйте шкафа за повиване в непосредствена близост до източници на силно нагряване. Обръщайте внимание за опасностите, възникващи от източници на силно нагряване, като напр. отоплителни и газови печки, които се намират в непосредствена близост до шкафа за повиване.

ПРЕДУПРЕЖДЕНИЕ! Не оставяйте детето си без надзор!
ВНИМАНИЕ! Не повдигайте шкафа за плота!

Указание за поддръжка: За почистване на повърхностите използвайте само леко влажна кърпа!

(SK)

POZOR ! Starostlivo si přečtajte !

Uchovat pre použitie v budúcnosti !
POZOR!! Počas prebalovania nenechávajte vaše dieťa ležať na prebalovacom pulte bez dozoru! Komodu s prebalovacím pultom nedávajte do bezprostrednej blízkosti silných tepelných zdrojov. Dávajte pozor na nebezpečenstvá, ktoré súvisia so silnými zdrojmi tepla, akými sú napr. elektrické a plynové vykurovacie telesá atď., ktoré sa nachádzajú v bezprostrednej blízkosti komody s prebalovacím pultom.

Varovanie ! Nenechávajte vaše dieťa nikdy bez dozoru !

POZOR !! Komodu nedvíhajte uchopením za prebalovací pult.

Pokyn k ošetrovaniu: Na čistenie povrchu používajte mierne navlhčenú handru!

(TR)

Önemli ! Dikkatlice okuyun !

İleri bir tarihte kullanmak üzere muhafaza edin !
DİKKAT! Alt deđiştirme sırasında çocuđunuzu alt deđiştirme ünitesinde gözetimsiz bırakmayın! Alt deđiştirme masasını güçlü isı kaynaklarının yakınına yerleştirmeyin. Alt deđiştirme masasının hemen yakınında bulunan elektrikli fırın, gazlı fırın vs. gibi güçlü isı kaynaklarının neden olabileceđi tehlikeli göz önünde bulundurun.

UYARI! Çocuđunuzu gözetimsiz bırakmayın.

DİKKAT! Masayı alt deđiştirme plakasından kaldırmayın!

Bakım uyarısı: Yüzeylerin temizlenmesi için sadece hafif nemli bir bez kullanın!

(NL)

Belangrijk! Zorgvuldig lezen!

Voor later gebruik bewaren!
Laat U Uw kind gedurende het luier omdoen niet zonder toezicht op de wikkelplaat liggen! Zet U de babycommode niet in onmiddellijke nabijheid van sterke warmtebronnen. Let U op de gevaren die van sterke warmtebronnen zoals bv. Elektrische convectoren, gashaarden enz. Uitgaan, die zich in onmiddellijke nabijheid van de babycommode bevinden.

ATTENTIE!

WAARSCHUWING! Laat U Uw kind niet zonder toezicht!
ATTENTIE!! Commode niet aan de wikkelplaat optillen.

Verzorgingsaauwizing: Voor het reinigen van de oppervlakken een licht vochtig doek gebruiken.

(ES)

¡ATENCIÓN! ¡Leer atentamente!

Conservar para futuras consultas!
¡Nunca deje solo a su bebé en la mesa para cambiar pañales! No ponga el cambiador de pañales cerca de fuegos abiertos u otras fuentes fuertes de calor como radiadores eléctricos, hornos de gas, etc.

¡ATENCIÓN!

¡ADVERTENCIA! No deje solo a su bebé!

¡ATENCIÓN! Para alzar el mueble no lo levante en la mesa para cambiar pañales.

Recomendaciones de cuidado: Para limpiar las superficies del mueble debe usar un trapo humedecido.

(HR)

PAŽNJA !

Pročitati detaljno! Sačuvajte za buduću uporabu!
Dijete za vrijeme povijanja na ploči za povijanje nemojte ostavljati da leži bez nadzora! Komodu za povijanja nemojte postaviti u neposrednoj blizini jakih izvora topline. Obratite pažnju na opasnosti koje proizlaze iz jakih izvora topline kao npr. električnih peći, plinskih peći itd., koje se nalaze u neposrednoj blizini komode za povijanje.

PAŽNJA !!

Upozorenje! Dijete nemojte ostavljati bez nadzora !

PAŽNJA !! Komodu nemojte podići na ploči za povijanje.

Upute za njegu: Za čišćenje površina upotrijebite jednu lako navlaženu krp.

(HU)

FIGYELEM ! Figyelmesen olvassa el !

Későbbi felhasználás céljából őrizze meg !
Pelenkázás közben ne hagyja felügyelet nélkül gyermekét a pelenkázó lapon! A pelenkázó komódát ne állítsa erős hőforrások közvetlen közelébe. Vegye figyelembe a veszélyeket, amelyek az erős hőforrások, pl. villanykályhák, gáztűzhelyek, stb. jelentenek, amelyek a pelenkázó komód közvetlen közelében találhatók.

Figyelmeztetés ! Ne hagyja a gyermekét felügyelet nélkül!
FIGYELEM !! A komódát ne emelje meg a pelenkázó lapnál fogva.

Ápolási utasítás: A felületek megtisztítására csak egy könnyű nedves törülköző használjon!

(PL)

UWAGA ! Uważnie przeczytać !

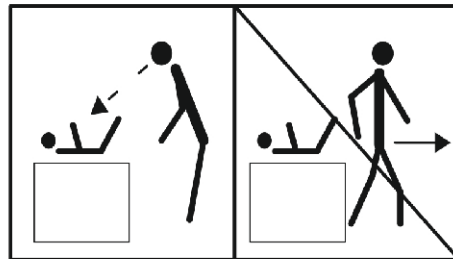
Zachować w celu późniejszego użycia !
W czasie przewijania proszę nie zostawiać dziecka leżącego bez nadzoru na blacie do przewijania! Proszę nie stawiać komody do przewijania bezpośrednio w pobliżu silnego źródła ciepła. Proszę pamiętać o niebezpieczeństwach, wychodzących od silnych źródeł ciepła, takich jak np. elektryczne piece grzejne, piece gazowe, itd., które znajdują się bezpośrednio w pobliżu komody do przewijania.

UWAGA !!

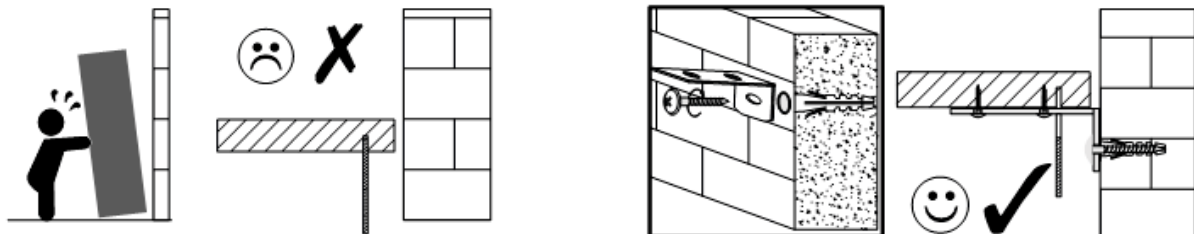
Ostrzeżenie ! Proszę nie zostawiać dziecka bez nadzoru !

UWAGA !! Nie podnosić komody za blat do przewijania.

Wskazówka pielęgnacyjna: Do czyszczenia powierzchni stosować tylko lekko wilgotną ściereczkę!



<p>DE</p> <p><u>ACHTUNG</u> <u>KIPPGEFAHR</u></p> <p>Diese Wickeleinrichtung muss an der Wand befestigt werden!</p>	<p>BG</p> <p><u>ВНИМАНИЕ ОПАСНОСТ ОТ ПРЕОБРЪЩАНЕ</u></p> <p>Тази поставка за повиване трябва да бъде закрепена на стената!</p>	<p>CZ</p> <p><u>POZOR, RIZIKO PŘEVRÁCENÍ</u></p> <p>Toto navíjecí zařízení se musí upevnit na zeď!</p>
<p>DK</p> <p><u>BEMÆRK TIPPEFARE</u></p> <p>Denne puslebord skal fastgøres til væggen!</p>	<p>GB</p> <p><u>WARNING! TIP-OVER HAZARD</u></p> <p>This nappy-changing station must be attached to the wall!</p>	<p>ES</p> <p><u>ATENCIÓN - PELIGRO DE VUELCO</u></p> <p>¡Este mueble cambiador debe anclarse a la pared!</p>
<p>FR</p> <p><u>ATTENTION RISQUE DE BASCULEMENT</u></p> <p>Cette table à langer doit impérativement être fixée au mur !</p>	<p>HR</p> <p><u>POZOR OPASNOST OD PREVRTANJA</u></p> <p>Ova podloga za previjanje mora se pričvrstiti na zid!</p>	<p>HU</p> <p><u>VIGYÁZAT BORULÁSVESZÉLY!</u></p> <p>Ezt a pelenkázót a falhoz kell rögzíteni!</p>
<p>IT</p> <p><u>“Attenzione! Pericolo di ribaltamento”</u></p> <p>Questo dispositivo di avvolgimento deve essere fissato alla parete!</p>	<p>NL</p> <p><u>LET OP: GEVAAR VOOR KANTELEN</u></p> <p>Deze verschoningstafel moet aan de muur worden bevestigd!</p>	<p>PL</p> <p><u>UWAGA NIEBEZPIECZEŃSTWO PRZEWRÓCENIA</u></p> <p>Przewijak musi zostać zamocowany do ściany!</p>
<p>RO</p> <p><u>ATENȚIE PERICOL DE RĂSTURNARE</u></p> <p>Această masă pentru înfășat bebeluși trebuie fixată la perete!</p>	<p>RU</p> <p><u>ОСТОРОЖНО! ОПАСНОСТЬ ОПРОКИДЫВАНИЯ!</u></p> <p>Это устройство для пеленания должно быть закреплено у стены!</p>	<p>SK</p> <p><u>POZOR, RIZIKO PREVRÁTENIA</u></p> <p>Toto navíjacie zariadenie sa musí upevniť na stenu!</p>
<p>SI</p> <p><u>POZOR, NEVARNOST PREVRNITVE</u></p> <p>To previjalno napravo je treba pritrditi na steno!</p>	<p>SE</p> <p><u>OBS! RISK FÖR VÄLTNING</u></p> <p>Det här skötbordet måste fästas i väggen!</p>	<p>TR</p> <p><u>DİKKAT DEVRİLME TEHLİKESİ</u></p> <p>Bu sarma tertibatı duvara sabitlemelidir!</p>



DIN EN 12221-1 : 2008 + A1 : 2013

DIN EN 12221-2 : 2008 + A1 : 2013

trendteam
smart living

trendteam GmbH & Co. KG
Finkenstraße 8-10
D-32839 Steinheim
www.trendteam.eu

DE

Gebrauchsanleitung Wichtig! Sorgfältig lesen! Für spätere Verwendung aufbewahren!

- ACHTUNG!** Für die Sicherheit Ihres Kindes ist es sehr wichtig, dass alle Schraubverbindungen fest angezogen sind. Überprüfen Sie diese Verbindungen regelmäßig. Sollten sich Verbindungen gelockert haben, ziehen Sie diese wieder nach, damit sich Ihr Kind nicht verletzen, einklemmen oder hängenbleiben kann. Befestigungselemente und Verschleißteile sollten regelmäßig auf festen Sitz und Abnutzung untersucht werden.
- WARNUNG!** Benutzen Sie diese Wickleinrichtung nicht mehr, wenn einzelne Teile gebrochen, zerrissen oder beschädigt sind oder fehlen. Verwenden Sie nur vom Hersteller empfohlene Ersatzteile.
- ACHTUNG!** Bitte nur handelsübliche Wickelunterlagen im Format ca. 850 x 700 mm und einer max. Dicke von 20 mm verwenden. Es ist darauf zu achten, dass die Unterlage stets vollflächig auf der Wickleinrichtung aufliegt. Die Wickelunterlage sollte keine Schlaufen mit einem Umfang von größer als 360 mm haben. Schnüre, Seile und andere schmale Gewebe mit einer freien Länge von mehr als 220 mm sind zu vermeiden.
Strangulationsgefahr!
- ACHTUNG!** Bewahren Sie beiliegende Aufbauanleitung für späteren Gebrauch und Rückfragen auf.

Pflegehinweis: Zum Reinigen der Oberflächen nur ein leicht feuchtes Tuch verwenden!

GB

Important instructions! Please read carefully! Keep safe for future use!

- CAUTION!** For the safety of your child, it is extremely important that all screw connections are firmly tightened. Please check these connections on a regular basis. If connections have become loose, re-tighten them again so that your child cannot get hurt, trapped, or caught. Fastening elements and parts subject to wear should be regularly examined for tightness and wear and tear.
- IMPORTANT!** Stop using this changing facility if individual parts are broken, torn, damaged, or missing. Only use spare parts recommended by the manufacturer.
- CAUTION!** Please only use standard changing mats that are approx. 850 x 700 mm in size with a maximum thickness of 20 mm. Always make sure that the mat lies completely flat on the changing facility. The changing mat should not have any loops with a circumference greater than 360 mm. String, cord and other thin fabrics with a free length of more than 220 mm are to be avoided. **Risk of strangulation!**
- CAUTION!** Keep the enclosed assembly instructions safe for later use and future queries.

Care instructions: only use a slightly damp cloth to clean the surfaces!

FR

Mode d'emploi. Important! À lire attentivement! À conserver pour une utilisation ultérieure!

- ATTENTION!** Pour la sécurité de votre enfant, il est très important que tous les raccords à vis soient bien serrés. Vérifiez régulièrement les raccords. Si des raccords sont desserrés, resserrez-les pour éviter que l'enfant se blesse, reste coincé ou accroché.
- AVERTISSEMENT!** N'utilisez plus la commode à langer, s'il manque des pièces ou si des pièces sont cassées, déchirées ou endommagées. Utilisez uniquement des pièces détachées recommandées par le fabricant.
- ATTENTION!** Pour le plan à langer, veuillez SVP utiliser des matelas à langer d'une taille d'environ 850 x 700 mm et d'une épaisseur maximale de 20 mm. Il faut veiller à ce que le matelas occupe toute la surface prévue à cet effet. Le matelas à langer ne devrait pas disposer de dragonnes supérieures à une circonférence de 360 mm. Il faut éviter des ficelles, des cordes et autres liens, d'une longueur supérieure à 220 mm. **Risque d'étranglement !**
- ATTENTION!** Conservez les instructions de montage ci-jointes pour un usage future et des questions ultérieures.

Indication sur l'entretien: pour nettoyer les surfaces, utiliser un légèrement humide.

**Gebryksaanwijzing Belangrijk!
Zorgvuldig lezen! Voor later gebruik bewaren!**

ATTENTIE!

Voor de veiligheid van uw kind is het heel belangrijk dat alle schroefve bindingenvast aangedraaid zijn. Controleert U regelmatig de verbindingen. Zouden de verbindingen zich hebben gelost, draait U deze weer aan, zodat U kind zich niet kan verwonden, inklemmen of blijven hangen. Bevestigingselementen en aan slijtage onderhevige onderdelen moeten regelmatig op slijtage worden gecontroleerd.

WAARSCHUWING!

Benut U het babykommode niet meer, wanneer afzonderlijke delen gebroken, gescheurd of beschadigd zijn of ontbreken. Gebruikt U alleen de door de producent aanbevolen reservedelen.

ATTENTIE!

S.v.p. alleen de gebruikelijke verschoonkussens met formaat 850 x 700 mm gebruiken. Let er goed op, dat het kussen altijd volledig op de commode ligt. Het verschoonkussen mag geen lussen met een omvang van meer dan 360 mm bevatten. Koorden, snoeren en andere smalle weefsels met een lengte van meer dan 220 mm moeten worden vermeden in verband met **verstikkingsgevaar!**

ATTENTIE!

Bewaart U de bijgevoegde opbouwaanwijzing voor een later gebruik en weervragen.

Verzorgingsaauwlijzing: Voor het reinigen van de oppervlakken een licht vochtig doek gebruiken.

**Brugsanvisning Vigtigt!
Læses grundigt! Gemmes til senere brug!**

BEMÆRK!

Af hensyn til dit barns sikkerhed er det meget vigtigt, at alle skruesamlinger er hårdt spændt. Kontrollér disse samlinger regelmæssigt. Hvis samlinger har løsnet sig, efterspændes disse, så dit barn ikke kan komme til skade, blive fastklemt eller hænge fast. Fastsplændingsselementer og sliddele skal regelmæssigt kontrolleres for stram pasning og slitage.

VIGTIGT!

Dette puslebord må ikke længere benyttes, hvis enkelte dele er gået itu, revet i stykker eller beskadiget eller mangler. Kun reservedele, som er anbefalet af producenten, må anvendes.

BEMÆRK!

Der må kun anvendes almindelige pusleunderlag i formatet ca. 850 x 700 mm og en maks. tykkelse på 20 mm. Man skal sørge for, at underlaget altid dækker hele puslebordets flade. Pusleunderlaget må ikke have stropper, som er længere end 360 mm. Snører, snore og andet smalt stof med en fri længde på mere end 220 mm skal undgås. **Fare for kvælning!**

BEMÆRK!

Medfølgende montagevejledning skal gemmes til senere anvendelse og ved tvivl.

Henviisning til rengøring: Til rengøring af overfladerne anvendes kun en let fugtig klud!

**Bruksanvisning Viktigt!
Läs noga! Spara för senare användning!**

OBS!

För ditt barns säkerhet är det mycket viktigt att alla skruvförband är ordentligt åtdragna. Kontrollera dessa förband regelbundet. Dra åt förband om de har lossnat, så att ditt barn inte kan skadas, klämmas eller fastna. Fästordningar och förslitningsdelar bör kontrolleras regelbundet med avseende på slitage. Kontrollera också att de sitter ordentligt fast.

IKTIGT!

Använd inte det här skötbordet längre om enskilda delar har gått av eller är nötta, skadade eller saknas. Använd endast eservdelar som rekommenderas av tillverkaren.

OBS!

Använd endast vanliga skötbäddar som finns att köpa i handeln med en storlek på ungefär 850 x 700 mm och en tjocklek på högst 20 mm. Var noga med att bädden alltid ligger an med hela ytan mot skötbordet. Skötbädden bör inte ha några öglor vars omfång är större än 360 mm. Snören, rep och andra smala vävnader med en fri längd på mer än 220 mm ska undvikas. **Risk för strypning!**

OBS!

Spara medföljande monteringsanvisning för senare bruk och frågor.

Skötselansvisning: Använd endast en något fuktig trasa för rengöring av ytan!

**Instrucciones de uso ¡Importante!
¡Leer atentamente! ¡Conservar para futuras consultas!**

¡ATENCIÓN!

Por la seguridad de su hijo, es muy importante que todas las uniones roscadas estén bien apretadas. Compruebe estas uniones periódicamente. Si se hubieran aflojado algunas uniones, vuelva a apretarlas para que su hijo no sufra lesiones ni quede atrapado o suspendido. Recomendamos comprobar periódicamente la sujeción y el desgaste de los elementos de fijación y las piezas de desgaste.

¡IMPORTANTE!

Deje de utilizar este cambiador si se rompen, desgarran o dañan piezas sueltas o si faltan piezas. Utilice únicamente piezas de repuest recomendadas por el fabricante.

¡ATENCIÓN!

Utilice únicamente bases para cambiadores con el formato habitual de 850 x 700 mm aprox. y un grosor máx. de 20 mm. Asegúrese de que la base esté siempre completamente apoyada sobre el cambiador. La base del cambiador no debe presentar lazos de más de 360mm. Evite cordones, cuerdas y otros tejidos estrechos con una longitud libre de más de 220mm. **¡Riesgo de estrangulación!**

¡ATENCIÓN!

Conserve las instrucciones de montaje adjuntas para futuras utilidades y consultas.

Indicación sobre el cuidado del producto: Utilice únicamente un paño ligeramente humedecido para limpiar las superficies.



Istruzioni per l'uso importanti! Leggere attentamente! Conservare per un uso futuro!

- ATTENZIONE!** Per la sicurezza del vostro bambino è molto importante serrare saldamente tutti i raccordi filettati. Verificare regolarmente questi collegamenti. Se i collegamenti si sono allentati, stringerli affinché il bambino non possa farsi male, impigliarsi o restare agganciato. Gli elementi di fissaggio e le parti soggette a usura devono essere ispezionati regolarmente per verificare l'usura e la posizione salda.
- IMPORTANTE!** Non utilizzare più questo dispositivo per pannolini se i singoli pezzi sono rotti, lacerati o danneggiati o sono assenti. Utilizzare solo i ricambi consigliati dal produttore.
- ATTENZIONE!** Utilizzare solo pad pannolini in commercio del formato di circa 850 x 700 mm e uno spessore max. di 20 mm. Si deve verificare che il pad poggi sempre con tutta la superficie sul dispositivo per pannolini. Il pad pannolino non deve avere occhielli di dimensioni superiori a 360 mm. Evitare cavi, funi e altri tessuti sottili con una lunghezza libera superiore a 220 mm.
Pericolo di strangolamento!
- ATTENZIONE!** Conservare le presenti istruzioni di montaggio per un uso successive e per eventuali domande.

Nota sulla manutenzione: per la pulizia delle superfici utilizzare solo un panno leggermente umido!



Pomembna navodila za uporabo! Pazljivo preberite! Shranite za kasnejšo uporabo!

- POZOR!** Za varnost vašega otroka je zelo pomembno, da so vse vijakne zveze ustrezno pritegnjene. Redno preverjajte te vijakne zveze. Če se katera od zvez razrahlja, jo pritegnite tako, da se vaš otrok ne more poškodovati, ukleščiti ali obviseti. Pritrditev in stopnjo obrabe pritrdilnih elementov in obrabnih delov je treba redno preverjati.
- POMEMBNO!** Te previjalne mize več ne uporabljajte, če posamezni deli manjkajo, se zlomijo, počijo ali kako drugače poškodujejo. Uporabljajte samo nadomestne dele, ki jih priporoča proizvajalec.
- POZOR!** Uporabljajte samo običajne podloge za previjanje v velikosti pribl. 850 x 700 mm in z debelino največ 20 mm. Pazite, da podloga vedno s celo površino leži na previjalni mizi. Podloga ne sme imeti zank z obsegom več kot 360 mm. Izogibajte se uporabi vrvic, trakov in drugih ozkih tkanin z dolžino preko 220 mm. **Nevarnost stisnjenja dihalnih poti!**
- POZOR!** Shranite priložena navodila za sestavljanje za kasnejšo uporabo in možnost vpogleda.

Napotek za nego: za čiščenje površin uporabljajte samo zmerno navlaženo krpo!



Upute za uporabu Važno! Pročitati detaljno! Sačuvajte za buduću uporabu!

- POZOR!** Radi sigurnosti vašeg djeteta jako je važno, važno je da su sve vijakne veze dobro zategnute. Redovito provjeravajte ove spojeve. Ako se veze otpuste, ponovno ih zategbite, kako biste izbjegli povrede, uštipnuća ili vješanja. Spojke i dijelove koji se habaju potrebno je redovito provjeravati, tj. njihov položaj i stanje.
- VAŽNO!** Ne koristite prematalicu, ako njezini dijelovi puknu, napuknu, oštete se ili nedostaju. Koristite samo originalne rezervne dijelove.
- POZOR!** Molimo koristite samo standardne prematalice dimenzija oko 850 x 700 mm te debljine od maksimalno 20 mm. Pazite da se podložak uvijek cijelom površinom nalazi na prematalici. Prematalica ne smije imati omče opsega duljeg od 360 mm. Izbjegavajte žice, užad i druge tanke niti duljine veće od 220 mm. **Opasnost od gušenja!**
- POZOR!** Sačuvajte ove upute za sastavljanje za kasniju uporabu i eventualna pitanja.

Napomene za održavanje: Za čišćenje površina upotrijebite samo vlažnu krpou.



Instrucțiuni de utilizare Important! Se vor citi cu atenție! A se păstra pentru utilizarea ulterioară!

- ATENȚIE!** Pentru siguranța copilului dvs. este foarte important ca toate îmbinările cu șurub să fie bine strânse. Trebuie să verificați periodic aceste îmbinări. În cazul în care îmbinările s-au desprins, trebuie să le strângeți din nou, astfel încât copilul dvs. să nu fie rănit, să nu rămână blocat sau atârnat. Elementele de fixare și piesele de uzură trebuie să fie controlate periodic cu privire la poziția lor fixă și la uzura lor.
- IMPORTANT!** Se interzice folosirea acestui dispozitiv de înfășat atunci când anumite piese individuale sunt rupte, sparte sau deteriorate, ori atunci când ele lipsesc. Trebuie să folosiți doar piese de schimb recomandate de producător.
- ATENȚIE!** Vă rugăm să folosiți doar mese de înfășat uzuale din comerț care au formatul de aprox. 850 x 700 mm și care au o grosime de max. 20 mm. Aveți grijă ca masa să se sprijine cu întreaga ei suprafață pe dispozitivul de înfășat. Masa de înfășat nu trebuie să aibă funde cu o circumferință mai mare de 360 mm. Trebuie evitate șnururile, sforile și alte țesuturi înguste cu o lungime liberă de peste 220 mm. **Pericol de strangulare!**
- ATENȚIE!** Păstrați prezentele instrucțiuni de montare pentru utilizarea ulterioară și pentru a afla răspuns la alte întrebări.

Recomandare de întreținere: Pentru curățarea suprafețelor trebuie să folosiți doar un material ușor umezit!

**Упътване за употреба Важно!
Прочетете внимателно! Съхранявайте за бъдеща употреба!**

- ВНИМАНИЕ!** За безопасността на Вашето дете е особено важно всички винтови съединения да са здраво затегнати. Проверявайте редовно тези съединения. Ако съединенията са разхлабени, затегнете ги отново, за да не може детето Ви да се нарани, заклеци или да увисне. Редовно проверявайте здравината на скрепителните елементи и амортизацията на износващите се части.
- ВАЖНО!** Не използвайте повече тази маса за повиване, ако отделни части са счупени, скъсани или повредени, или липсват. Използвайте само препоръчаните от производителя резервни части.
- ВНИМАНИЕ!** Моля, използвайте само стандартни подложки за повиване с размери ок. 850 x 700 мм и макс. дебелина от 20 мм. Съблюдавайте подложката да е разположена винаги с цялата си повърхност върху масата за повиване. Подложката не бива да образува по обиколката си гънки, по-големи от 360 мм. Избягвайте използването на шнурове, връзки и други тесни ленти със свободна дължина повече от 220 мм. **Опасност от удушаване!**
- ВНИМАНИЕ!** Съхранявайте приложеното упътване за сглобяване за бъдеща употреба и запитвания.

Указание за поддръжка: За почистване на повърхностите използвайте само леко влажна кърпа!

**Fontos használati útmutató!
Figyelmesen olvassa el! Későbbi felhasználás céljából őrizze meg!**

- FIGYELEM!** A gyermeke biztonsága szempontjából nagyon fontos, hogy az összes csavarkötés erősen meg legyen húzva. Rendszeresen ellenőrizze ezeket az illesztéseket. Ha a csavarkötések meglazultak, húzza meg ezeket újra, hogy a gyermeke ne sérülhessen meg, ne csíphesse be magát, vagy ne akadjon bele a csavarokba. Rendszeresen ellenőrizze a rögzítőelemek és a gyorsan kópo alkatrészek szoros illeszkedését és elhasználódását.
- FONTOS!** Ne használja tovább ezt a pelenkázó felszerelést, ha az egyes alkatrészei eltörtek, szétszakadtak, megrongálódtak, vagy hiányoznak. Csak a gyártó által ajánlott pótalkatrészeket használja.
- FIGYELEM!** Kérjük, csak a kereskedelemben szokásos, kb. 850 x 700 mm alakú és max. 20 mm vastagságú pelenkázó alátéteket használjon. Ügyeljen arra, hogy az alátét mindig teljes felületével feküdjön rá a pelenkázó felszerelésre. A pelenkázó alátétben ne legyenek 360 mm-nél nagyobb méretű hurkok. Kerülni kell a 220 mm-nél nagyobb szabad hosszúsággal rendelkező zsinórokat, köteleket és egyéb keskeny szöveteket. **Fojtási veszély!**
- FIGYELEM!** Őrizze meg a mellékelt felépítési útmutatót későbbi használat és felmerülő kérdések esetére.

Ápolási utasítás: A felületek megtisztítására csak egy könnyű nedves törölt használjon!

**Návod k používání. Důležité!
Pečlivě si přečtěte! Uschovat k použití v budoucnosti!**

- POZOR!** Pro bezpečnost dítěte je velmi důležité, aby byly všechny šroubové spoje řádně utažené. Kontrolujte tyto spoje pravidelně. Pokud se spoje uvolní, musíte je pak opět utáhnout, aby se vaše dítě nezranilo, nezaseklo nebo nezůstalo zavěšené. Upevňovací prvky a opotřebené díly se musí pravidelně kontrolovat na řádné upevnění a opotřebení.
- DŮLEŽITÉ!** Nepoužívejte dále přebalovací zařízení, pokud sú jednotlivé díly zlomené, roztrhnuté nebo poškozené. Používejte pouze výrobcem doporučené náhradní díly.
- POZOR!** Používejte pouze běžné obchodní podložky k přebalování s formátem cca 850 x 700 mm a max. tloušťkou 20 mm. Musíte dávat pozor, aby podložka vždy celoplošně přiléhala k přebalovacímu zařízení. Podložka k přebalování by neměla mít poutka s objemem větším než 360 mm. Zabraňte šňurám, lanům a úzkým textiliím s volnou délkou více než 220 mm. **Riziko udušení!**
- POZOR!** Uschovejte příložený montážní návod k pozdějšímu použití a pro zpětné dotazy.

Pokyny k ošetřování: K čištění povrchů používejte pouze zlehka navlhčený hadřík!

**Návod na používanie. Dôležité!
Starostlivo si prečítajte! Uschovať pre použitie v budúcnosti!**

- POZOR!** Pre bezpečnosť dieťaťa je veľmi dôležité, aby boli všetky skrutkové spoje riadne utiahnuté. Kontrolujte tieto spoje pravidelne. Ak by sa spoje uvoľnili, musíte ich potom opäť utiahnuť, aby sa vaše dieťa nezranilo, nezaseklo alebo nezostalo zavesené. Upevňovacie prvky a opotrebené diely sa musia pravidelne kontrolovať na riadne upevnenie a opotrebenie.
- DŮLEŽITÉ!** Nepoužívejte ďalej prebalovacie zariadenie, ak sú jednotlivé diely zlomené, roztrhnuté alebo poškodené. Používajte iba výrobcem odporúčané náhradné diely.
- POZOR!** Používajte iba bežné obchodné podložky na prebalovanie s formátom cca 850 x 700 mm a max. hrúbkou 20 mm. Musíte dávať pozor na to, aby podložka vždy celoplošne priliehala k prebalovaciemu zariadeniu. Podložka na prebalovanie by nemala mať pútko s objemom väčším než 360 mm. Zabraňte šnúram, lanám a úzkym textíliám s voľnou dĺžkou viac než 220 mm. **Riziko udusenía!**
- POZOR!** Uschovajte príložený montážny návod pre neskoršie použitie a spätné otázky.

Pokyny na ošetrovanie: Na čistenie povrchov používajte iba zľahka navlhčenú handričku!

**Instrukcja użytkowania Ważne!****Uważnie przeczytać! Zachować w celu późniejszego użycia!**

- UWAGA!** Dla bezpieczeństwa Państwa dziecka ważne jest, aby wszystkie połączenia śrubowe były dobrze dokręcone. Regularnie sprawdzać te połączenia. Jeśli połączenia poluzują się, należy je ponownie dokręcić, aby Państwa dziecko nie mogło się skaleczyć, zakleszczyć ani zawiesić. Elementy mocujące i części podlegające zużyciu należy regularnie sprawdzać pod kątem stabilnego zamocowania i zużycia.
- WAŻNE!** Zaprzestać używania przewijaka, jeśli poszczególne części są połamane, rozerwane lub uszkodzone, lub ich nie ma. Stosować tylko części zamienne zalecane przez producenta.
- UWAGA!** Używać tylko dostępne w sklepach podkładki do przewijania w formacie ok. 850 x 700 mm oraz maks. grubości 20 mm. Należy uważać, aby ta podkładka była stale rozłożona na całej powierzchni przewijaka. Podkładka do przewijaka nie powinna mieć żadnych pętl o obwodzie przekraczającym 360 mm. Należy unikać sznurków, linek i innych wąskich materiałów o długości przekraczającej 220 mm. **Ryzyko uduszenia!**
- UWAGA!** Przechowywać dołączoną instrukcję montażu w celu późniejszego użycia i rozwiania wątpliwości w przyszłości.

Instrukcja dotycząca pielęgnacji: Do czyszczenia powierzchni używać tylko lekko zwilżoną szmatkę!

**Инструкция по эксплуатации Важно!****Внимательно прочитайте! Сохраните для использования в будущем!**

- ВНИМАНИЕ!** Для безопасности Вашего ребенка чрезвычайно важна прочная затяжка всех резьбовых соединений. Регулярно проверяйте эти соединения. Если соединения ослаблены, подтяните их, чтобы Ваш ребенок не получил травму, его не зажало и не защемило. Необходимо регулярно контролировать прочную посадку и износ крепежных элементов и быстроизнашивающихся деталей.
- ВАЖНО!** Не используйте это приспособление для пеленания, если его отдельные части сломаны, порваны, повреждены или отсутствуют. Применяйте только рекомендованные изготовителем запасные части.
- ВНИМАНИЕ!** Пожалуйста, используйте только обычные пеленальные матрасы размером около 850 x 700 мм и толщиной не более 20 мм. Необходимо следить за тем, чтобы матрас всегда полностью прилегал к пеленальному приспособлению. Пеленальный матрас не должен иметь петель окружностью более 360 мм. Следует воздержаться от использования веревок, шнуров и иных узких полосок ткани свободной длиной более 220 мм. **Существует риск удушья петлей!**
- ВНИМАНИЕ!** Сохраните прилагаемую инструкцию по монтажу для использования в будущем и получения справочной информации.

Рекомендация по уходу: Для очистки поверхностей используйте только влажную тряпку!

**Kullanım kılavuzu Önemli!****Dikkatlice okuyun! Daha sonra başvurmak üzere saklayın!**

- DİKKAT!** Çocuğunuzun güvenliği için tüm civata bağlantılarının sıkılmış olması çok önemlidir. Bu bağlantıları düzenli olarak kontrol edin. Bu bağlantılar gevşemişse, çocuğunuzun yaralanmaması, sıkışmaması veya asılı kalmaması için bu bağlantıları sıkın. Sabitleme elemanları ve aşınan parçalar düzenli olarak sıkı oturma ve aşınma bakımından incelenmelidir.
- ÖNEMLİ!** Bu sarma tertibatını parçaları kırıldığında, koptuğunda, hasar gördüğünde veya eksik olduğunda kullanmayın. Sadece üreticinin tavsiye ettiği yedek parçalar kullanın.
- DİKKAT!** Sadece piyasada bulunan yakl. 850 x 700 mm boyutunda ve maks. kalınlığı 20 mm olan sama altlıkları kullanın. Altlığın tam yüzeyli sarma tertibatına yerleşmiş olmasına dikkat edilmelidir. Sarma altlığında çapı 360 mm'den büyük düğümler olmamalıdır. 220 mm'den fazla serbest uzunluktaki ip, halat ve diğer dar dokuların kullanılmamasına dikkat edilmelidir. **Boğulma tehlikesi!**
- DİKKAT!** Beraberinde bulunan kurulum talimatını daha sonra kullanmak ve sorularınız için saklayın.

Bakım uyarısı: Yüzeylerin temizlenmesi için sadece hafif nemli bir bez kullanın!

(D) Sehr geehrter Kunde,

als Möbelproduzent möchten wir Sie darüber informieren, dass eine Befestigung nur so gut ist wie die Verbindung zwischen Befestigungsmaterial (Dübel) und Mauerwerk. Prüfen Sie bei Hängeelementen Ihr Mauerwerk und verwenden Sie nur dafür vorgesehene Dübel aus einem Fachmarkt. Letztendlich ist der Monteur für die Befestigung am Mauerwerk verantwortlich.

Die Montage und das Verlegen der Elektroartikel sind nur von autorisiertem Fachpersonal durchzuführen. Beachten Sie die Beschreibungen und die Gewichtsangaben in der Montageanleitung.

Halten Sie bitte die angegebenen max. Gewichtsangaben ein. Bei Überlastungen, die durch spielende Kinder, Menschen, Material oder sonstige Einwirkungen entstehen –übernehmen wir als Möbelproduzent keine Haftung!

Die einwandfreie Funktion des Möbels ist nur bei lot- und waagerechter Aufstellung gewährleistet. Die Türen sind vorjustiert, müssen aber ggf. aufgrund örtlicher Bedingungen neu ausgerichtet / eingestellt werden!

Alle elektrischen Installationen sind nach den gültigen Normen bzw. Vorschriften von VDE, CE, MM gefertigt. Die zu verwendende Leuchtmittelstärke ist auf der jeweiligen Lampenfassung angegeben.

Bei Nichteinhaltung der max. Wattzahl besteht durch Überhitzung Brandgefahr. Das Zudecken der Leuchtmittel ist wegen Brandgefahr zu unterlassen!

Alle Schrauben sowie tragende Verbindungsstelle sollten nach 5 bis 6 Wochen nachgezogen werden, um eine dauerhafte Standsicherheit zu gewährleisten!

Keine scheuernden Putzmittel verwenden!

Werden Betriebs-, Bedienungs- oder Montageanweisungen nicht befolgt, Änderungen an den Produkten vorgenommen, Teile ausgewechselt oder Verbrauchsmaterialien verwendet, die nicht den Originalteilen entsprechen, so entfällt jegliche Gewährleistung oder Haftungsansprüche.

(GB) Dear Customer,

As a furniture manufacturer we would like to point out that an attachment is only as good as the connection between the attachment material (screw) and masonry. In the case of suspension elements you should check your masonry in only use the appropriate screws from a specialist store. Ultimately it is the person carrying out the installation who is responsible for attachment to the masonry.

The installation and laying of electrical lines and other items must only be performed by authorised specialists. Please note the descriptions and weight information in the installation instructions.

Please observe the state maximum weights; in the case of mechanical overload caused by playing children, other individuals, materials etc. we do not accept any liability as the manufacturer of the furniture!

The furniture is only guaranteed to work perfectly if it is set up to be plumb and horizontal. The doors have been pre-adjusted, but may need to be realigned/adjusted in accordance with local conditions!

All electrical installations have been produced in accordance with the latest norms and regulations, such as those of the VDE (Association of German Electrical Engineers), CE and MM. The power of the bulbs to be used is marked on the respective light fitting.

If the maximum number of watts stated on the fitting is not complied with, there is a danger of fire from overheating. Covering the lamps and bulbs is strictly prohibited due to the danger of fire!

All screws and load-bearing connecting parts should be tightened after 5 to 6 weeks in order to ensure long-term stability!

Do not use any abrasive cleaning materials!

If the operating or installation instructions are not complied with, modifications are carried out to the products, parts replaced or consumable materials used which do not correspond to the original parts, all warranty or liability claims shall become null and void.

(CZ) Vážený zákazník,

jako výrobce nábytku bychom Vás chtěli informovat o tom, že upevnění je jen tak dobré, jak dobré je spojení mezi upevňovacím materiálem (hmožinkou) a zdivem. U závěsných prvků zkontrolujte příslušné zdivo a používejte jen vho ne hmožinky, které nakoupíte v odborných obchodech. Za upevnění ve zdivu je nakonec zodpovědný ten, kdo upevnění montuje.

Montáž a instalaci elektrických částí směřj prováčet jen pověření odborní pracovníci. Doř zůjte popis a údaje o hmotnosti uvedené v návodu k montáži.

Doř zůjte uvedené údaje o maximální hmotnosti při přetížení, které je způsobeno hrajícími dětmi, lidmi, materiálem nebo jinými vlivy, nepřebíráme jako výrobce nábytku záruku!

Bezva ná funkce nábytku je záruka čena jen při postavení nábytku ve správné svislé a vodorovné poloze. Dvě řídka jsou předem nastavená, případně je ale nutné je znovu seřadit / nastavit podle místních podmínek!

Všechny elektrické instalace jsou provedeny podle platných norem a předpisů VDE (svaz německých elektrotechniků), CE, MM. Intenzita žárovky/zroje světla, která se má použít, je uvedena na příslušné objímce žárovky/zroje světla.

Při neopředení maximálního výkonu ve Watttech nebezpečí vznícení kvůli přehřátí. Zakrytí žárovky/zroje světla je kvůli nebezpečí požáru zakázáno!

Všechny šrouby a nosné spojovací prvky se mají po 5 až 6 týnech otáhnout, čímž se zajistí trvalá stabilita!

Nepoužívejte žádné abrazivní čisticí prostředky!

Pokud se neopředí žijí pokyny k provozu, návodu nebo montáži, provádějí se úpravy výrobků, vyměňují se díly za neoriginální nebo se používá spotřební materiál, který neopředí originálnímu, zaniká záruka nebo nároky plynoucí z odpovědnosti.

(HU) Tisztelt Ügyfelünk!

Mint bútorgyártó arról szeretnénk tájékoztatni Önt, hogy a rögzített szerkezetek minősége a rögzítő anyag (típlli) és a fal közötti összeköttetés minőségétől függ. Falra szerelt egységek esetén ellenőrizze a fal a ottságait és csakis szakkereskelemből származó, a rögzítéshez megfelelő típliket használjon.

Végző soron a bútort felszerelő személy felelős a falra történő rögzítésért.

A villamossági cikkek szerelését és elhelyezését csakis erre jogosult szakember végezheti. Kérjük, vegye figyelembe az összeszerelési útmutatóban szereplő leírásokat és súlyhatárokat.

Tartsa be a mega ott maximális súlyhatárokat. A bútor játszó gyermekek, személyek, anyagok vagy egyéb behatások okozta túlterhelésért a bútorgyártót nem terheli felelősség.

A bútor kifogástalan működése csakis pontosan függőleges helyzetben garantált. Az ajtók előre be vannak állítva, a helyi a ottságok függvényében azonban szükség esetén újra be kell állítani/igazítani őket.

A villamos berendezések a német VDE, CE és MM érvényes szabványainak és előírásainak megfelelően készültek. A világítótestek megfelelő erőssége az a ott lámpa foglalatán található meg.

A max. watt-szám be nem tartása esetén túlforrás és következtében fellépő tűzveszély áll fenn. A világítótesteket tűzveszély miatt nem szabad letakarni!

Min en csavart és tartó összekötő részt 5-6 hét elteltével újra meg kell húzni a bútor álló helyzetben való tartós biztonsága érdekében.

Nem használjon habzó tisztítószereket!

Az üzemeltetési, kezelési ill. szerelési útmutató utasításainak be nem tartása, a terméken végzett változtatások, részek kicserélése, vagy az eredeti részeknek meg nem felelő anyagokat felhasználása esetén min ennem az üzemeltetés és felelősség kizárt.

(SK) Vážený zákazník,

ako výrobca nábytku by sme Vás chceli informovať o tom, že nové upevnenie je len také dobré, aké dobré je spojenie medzi upevňovacím materiálom (hmožinka) a murivom. Pri visiacich elementoch skontrolujte Vaše murivo a použite na príslušné murivo iba určenú hmožinku zo stavebníctva. V konečnom ôsle ku je za upevnenie na murive zo pov e ný montér.

Montáž a poklá ku elektrickým materiálom a spotrebičom sa má vykonávať iba autorizovaný odborný personál. Prosíme, oř zte popis a údaje o hmotnosti v návode na montáž.

Doř žiavajte uvá zané údaje o maximálnej hmotnosti pri preťažení, ktoré môžu spôsobiť hrajúce sa deti, ľudia, materiál, alebo iné vplyvy - my, ako výrobca nábytku nepreberáme žia ne ručenie!

Bezchybná funkcia nábytku je zaručená iba pri kolmom a vodorovnom postavení. Dvere sú vopre nastavené, v prípade potreby na základe miestnych podmienok je však nutné ich znovu vyvážit/nastaviť!

Všetky elektrické inštalácie sú zhotovené podľa platných noriem, resp. predpisov VDE, CE, MM. Sila osvetľovacích telies, ktoré sa majú použiť, je uvedená na objímkech príslušných žiaroviek.

Při neopředení maximálnych Wattov vzniká na základe prehriatia riziko požiaru. Neprikryvajte osvetľovacie telesá kvôli riziku požiaru!

Všetky skrutky, ako aj nosné spojovacie díly by sa mali po 5 až 6 týnech otáhnúť, aby bola zaručená trvalá stabilita!

Nepoužívejte žádné drsné čistiace prostředky!

Ak nebu údaj oř zané prevádzkové údaje, návody na obsluhu alebo montáž, ak sa bu údaj na príktoch vykonáva zmeny, vymieňajú díly alebo ak sa bu údaj používajú spotrebný materiál, ktorý nezo pov e originálnym díelom, opadá ákákô lveková záruka alebo akékoľvek nároky na ručenie.

(HR) Spo.tovani,

kot proizvajalec pohi.tva vas .elimo informirati, a je pritr itev samo tako mo.na, kot je mo.na povezava me pritr ilnim materialom (moznikom) in zi om. Pri elementih, ki so obe.eni, preverite zi in uporabite samo za zi ove primerne moznike, ki ste jih nabavili v strokovni trgovini. Nenaza nje o govarja monter za pritr itev. Elektrik.ne artikle naj vam polo.i in montira strokovnjak. Pri tem upo.tevajte opise ter po atke o te.i v navo ilih za monta.o.

Upo.tevajte po ano maksimalno te.o - pri previsokih obremenitvah, ki nastanejo zara i granja otrok, bremen lju ali rugega materiala ali zara i rugih obremenitev . kot proizvajalec pohi.tva ne prevzemamo nikakr.ne o govornosti!

Pravilno elovanje funkcij pohi.tva je zagotovljeno samo pri pravilni vo oravni in pravokotni postavitvi. Vrata so pre ho no justirana, ven ar jih je treba zara i lokalnih pogojev na novo nastaviti!

Vse elektrik.ne instalacije so iz elane v skla u z veljavnimi stan ar i oz. pre pisi VDE, CE in MM. Jakost uporabljenih .arnic je ve no nave ena na vsakem posameznem okviru za svetilo.

Pri neupo.tevanju maks. .tevilatov obstaja zara i pregretja nevarnost po.ara. Svetil zara i nevarnosti po.ara ni opustno prekrivati!

Vse vijake in nosilne povezovalne ele po 5 o 6 te nih nakna no privija.ite, a boste zagotovili stalno tr nost povezav!

Neporabljajte .istil za rgnjenje!

V primeru neupo.tevanja navo il za elovanje, uporabo in monta.o, in v primeru izvajanja sprememb na pro uktih ter menjave elov ali porabnega materiala, ki ne ustrezajo originalnim díelom, izgubi kupec vse pravice o uveljavljanja garancije.

(I) Gentile cliente,

in qualità di pro uttori i mobili es i eriamo informarla el fatto che un fissaggio pu ù essere solo veramente buono se anche il collegamento tra il materiale i fissaggio (bullone) e le mura ÷ altrettanto buono. Nel caso egli elementi che pen ono controllate le vostre mura e utilizzate solamente bulloni previsti a tale scopo che troverete in un mercato specializzato. Infine ÷ il montatore a essere responsabile per il fissaggio sulla parete.

Il montaggio e la messa in funzione egli apparecchi elettronici evono essere effettuati esclusivamente a parte i personale specializzato. Si prega i rispettare le iscrizioni e le icazioni relative al peso presenti nelle istruzioni per il montaggio.

Si prega i rispettare le icazioni relative al peso massimo - nel caso i un sovraccaricamento che pu ù essere causato a bambini che giocano, a persone, a materiale oppure a altri influssi si eclina qualsiasi responsabilit ÷!
Il funzionamento corretto el mobile ÷ garantito solamente in caso i un montaggio corretto in posizione orizzontale e come riportato sull'imballaggio. Le porte sono gi ÷ state anticipatamente pre-impostate, essere ovranno per ñ, qualora necessario, essere a attate / regolate conformemente alle nuove con izioni ambientali!
Tutte le installazioni elettriche sono preparate secon o le norme e le regole vigenti VDE, CE, MM. La potenza ei mezzi 'illuminazione a utilizzarsi ÷ riportata sul rispettivo zoccolo ella lampa a.

In caso i mancato rispetto elle icazioni per l'esercizio, il coman o o il montaggio, nel caso in cui venissero effettuate elle mo ifiche ai pro otti, in cui venissero sostituiti egli elementi oppure in cui venissero utilizzati ei materiali ausiliari che non corrispon ono ai pezzi originali, allora non sar ÷ pi ù esigibile nessuna garanzia o nessuna richiesta i garanzia!

Non utilizzare mezzi di pulizia che creino polvere di pulizia!

In caso i mancato rispetto elle icazioni per l'esercizio, il coman o o il montaggio, nel caso in cui venissero effettuate elle mo ifiche ai pro otti, in cui venissero sostituiti egli elementi oppure in cui venissero utilizzati ei materiali ausiliari che non corrispon ono ai pezzi originali, allora non sar ÷ pi ù esigibile nessuna garanzia o nessuna richiesta i garanzia!

(NL) Geachte klant,

Als meubelpro ucent willen wij u erover informeren at een bevestiging slechts zo goe is als e verbin ing tussen het bevestigingsmateriaal (plug) en e muur. Controleer aarom bij aan e muur hangen e elementen uw muurconstructie en gebruik alleen hiervoor geschikte pluggen uit een speciaalzaak. Tenslotte is e monteur verantwoord elijk voor e bevestiging aan e muur.

De montage en het leggen van kabels van elektrische artikelen mag uitsluiten oor hiervoor bevoegd vakpersoneel wor en uitgevoerd . Hou ook rekening met e beschrijvingen en e vermel e gewichten in e montagehan lei ing.

Neem e aangegeven maximumgewichten in acht. Bij overbelasting e oor spelen e kin eren, personen, materiaal of overige invloee en ontstaat, zijn wij als meubelpro ucent niet aansprakelijk!

Het onberispelijk functioneren van het meubel is alleen gegaran eer , wanneer it horizontaal en verticaal waterpas wor t opgesteld . De euren zijn vooraf ingestel , moeten echter eventueel oor e onstan ighe en ter plaatse opnieuw wor en afgestel / ingestel !

Alle elektrische aansluitingen vol oen aan e gel en e normen resp. voorschriften van VDE, CE, MM. Het te gebruiken lampwattage is aangegeven op e betreffen e lampfitting.

Wanneer het maximaal geoorloof e wattage niet wor t aangehou en, bestaat bran gevaar oor oververhitting. Het af ekken van e lamp is in verban met bran gevaar verbo en!

Alle schroeven en ragen e verbin ingselementen moeten na 5 ÷ 6 weken wor en aange raai om een uurzame stabiliteit te waarborgen!

Gebruik geen schurende schoonmaakmiddelen!

Wanneer gebruiksvoorschriften, be ienings- of montage-instructies niet wor en opgevolg , veran eringen aan e pro ucten wor en uitgevoerd , on er elen wor en vervangen of verbruiksmaterialen gebruikt, ie niet overeenkomen met e originele on er elen, vervalt ie ere garantie of aansprakelijkh ei .

(BG) Многоуважаеми клиенти,

като производител на мебели, ние желяеа да Ви информираме, e дадено закрепване e само толкова добро, колкото връзката между закрепващото средство (дюбел) и зидарията. При висящи (ока ени) елементи проверявайте Вашата зидария и използвайте само предвидени за целта дюбели от специализирани магазини. В края на краищата, монтажът e отговорен за закрепването на зидарията.

Монтажът и полагането на електри ески асти трябва да се извършва само от оторизирани специалисти. Съблюдавайте описанията и данните за теглото в инструкцията за монтаж. Спазвайте указаните макс. данни за тегло – като производител на мебели, ние не поемаме отговорност при претоварване, при инено рез играещи деца , хора, материали или други влияния!

Безупре ното действие на мебелите се гарантира само при вертикален и хоризонтален монтаж. Вратите са предварително юстрирани, но при необходимост поради локалните условия трябва да се изравнят / регулират!
Вси ки електри ески инсталации са произведени съгласно валидните норми , съотв. разпоредби на VDE, CE, MM. Силата на осветителните тела, която трябва да се използва e указана на съответната фасунга на лампата.
При непродържане към макс. мощност съществува опасност от пожар рез прегряване. Поради опасност от пожар не трябва да се извършва покриване на осветителното тяло !

За гарантиране на продължителна стабилност, вси ки болтове , както и носещи свързващи асти трябва да се затегнат допълнително след 5 до 6 седмици !

Не използвайте триещи почистващи средства !

Ако инструкциите за експлоатация, обслужване или монтаж не се съблюдават, ако се извършат промени на продуктите, ако се подменят асти или се използват консумативи, които не отговарят на оригиналните асти , в този слу ай отпада всякаква отговорност или гаранционни права.

(F) Cher client,

En tant que fabricant e meubles, nous souhaitons attirer votre attention sur le fait que la meilleure es fixations n'est rien sans la qualité u raccor entre le matériel e fixation (cheville) et la maçonnerie. Par conséquent, pensez ÷ vérifier la maçonnerie avant 'accrocher les éléments hauts et utilisez uniquement les chevilles prévues ÷ cette fin, achetées ans une gran e surface spécialisée. En fin e compte, c'est l'installateur qui sera responsable e la fixation ÷ la maçonnerie.

Le montage et la pose es articles 'électroménager sont strictement l'affaire 'un personnel qualifié, ùment habilité. Veuillez observer les escriptions et les poi s in iqués ans la notice e montage.

Veillez respecter les poi s maxi spécifiés ; en tant que fabricant e meubles, nous eclinons toute responsabilité en cas e surcharges causées par es enfants qui jouent, 'autres personnes, u matériel ivers ou provoquées par 'autres influences !

Pour assurer le fonctionnement irréprochable u meuble, il faut veiller ÷ l'installer parfaitement 'aplomb et ÷ l'horizontale. Les portes sont préajustées, mais il sera peut-être nécessaire e les réaligner/régler ÷ nouveau sur place !

Toutes les installations électriques sont fabriquées selon les normes et prescriptions VDE, CE, MM en vigueur. La puissance ÷ utiliser est précisée sur la ouille e chaque lampe.

Si le wattage max. n'est pas respecté, il existe un risque 'incen ie ù ÷ la surchauffe. Il est inter it e recouvrir la lampe, en raison u risque 'incen ie !
Il faut resserrer toutes les vis et les éléments e raccor porteurs apr çs 5 ÷ 6 semaines, pour assurer une stabilité urable !

N'employez en aucun cas des nettoyeurs abrasifs !

Si les instructions e service, e comman e ou e montage ne sont pas respectées, si es modifications sont apportées aux pro uits ou bien encore si es pi çes sont remplacées ou si es consommables qui ne correspon ent pas aux pi çes 'origine sont utilisés, nous n'assumons alors aucune garantie et nous eclinons toute responsabilité ans ces cas.

(L) Szanowni Klienci!

Jako pro ucent mebli pragniemy Pa ñstwu przypomnieć, że umocowanie mebli jest tak obre, jak obre jest po łączenie pomię zy materia em mocującym (kołkiem rozporowym) a ścianą. Proszę zatem w przypa ku elementó wisz ących spraw zi ÷ wytrzymałość muru i użyć o ich zamocowania wy łącznie przeznaczonych o tego ko łków ze sklepu specjalistycznego. Ostateczną o powie zialno śc za przymocowanie o ściany ponosi monter mebli.

Montaż artykułó w elektrycznych i ich ułożenie należy powierzyć wyłącznie autoryzowanemu personelowi. Proszę zastosować się o opisó w oraz ci eżarów po anych w instrukcji monta żu.

Proszę przestrzegać po anych ci eżarów maksymalnych. W przypa ku na miernego obciążenia, powstalego w wyniku bawiących się zięci, osó b, materia lu lub z innych powo ó w jako pro ucent mebli nie ponosimy o powie zialno ści!

Nienaganne funkcjonowanie mebla jest zagwarantowane wyłącznie w przypa ku jego praw łowego pionowego i poziomego ustawienia. Drzwi zostały o powie nie ustawione, ale ze wzglę u na warunki lokalne nale ży je ewentualnie ustawić na nowo/wyregulować!

Wszystkie instalacje elektryczne wykonano zgo nie z obowi ążującymi normami lub przepisami VDE, CE, MM. Na ka ż ej oprawce lampowej po ana jest moc żarówek, których należy używać.

W przypa ku nieprzestrzegania maksymalnej ilo ści wató w istnieje niebezpieczeństwo pożaru w wyniku przegrzania. Żarówek nie wolno przykrywać ze wzglę u na niebezpiecze ñstwo pożaru!

Dla zapewnienia trwałej stateczności po 5-6 tygo niach nale ży okr ęcić wszystkie śruby i nośne elementy łączące!

Nie używać żadnych środków czyszczących wymagających szorowania!

W przypa ku nieprzestrzegania instrukcji u żytowania, obsługi i monta żu, okonywania zmian w pro uktach, wymiany cz ęści lub używania materiałó w zużywających się, które nie o powia aj ą częścią o ryginalnym, wyklucza się jakakolwiek gwarancję lub roszczenia z tytułu o powie zialno ści cywilnej.

(SLO) Cijenjeni kupče,

kao proizvođač namještaja želimo Vas informirati o tome a u čvršćenje r ži ukoliko je obar spoj izme du materijala za pričvršćenje (mož anik) i zi đa. Ko vise čih elemenata ispitajte zide i koristite samo mož anike pre vi đene za to iz specializirane stručne trgovine. Najza , monter je o govoran za u čvršćenje na zidu.

Montažu i položenje elektro-artikala može izvršavati samo autorizirano stručno osoblje. Pazite na opise i po atke o te žini u uputstvu za montažu.

Pri r žavajte se nave enih po ataka o maksimalnoj te žini u slučaju preopterećenja izazvanih zbog jece koja se igraju, lju i, materijala ili rugih utjecaja kao proizvođač namještaja ne preuzimamo garanciju!

Besprijekorna funkcija namještaja je zajamčena samo ko vertikalne i vo oravne montaže. Vrata su pre namje štена, ali u anom slu čaju se moraju nanovo centrirati / po esiti, na osnovi lokalnih uvjeta!

Sve električne instalacije su izve ene prema vrije e čimVDE-, CE-, MM-normama o nosno -propisima. Ja čina rasvjetnog sre stva koju treba koristiti, nave ena je na oti čnom grlu žarulje.

U slučaju nepri r žavanja maksimalne vataže, postoji opasnost o po žara zbog pregrijavanja. Ne smije se pokriti rasvjetno sre stvo zbog opasnosti o po žara! Sve vijke kao i noseče spojne ijelove treba nakna no pritegnuti poslije 5 o 6 tje ana a bi tako bila zajam čena trajna stabilnost!

Nemojte koristiti ribajuća sredstva za čišćenje!

Ukoliko se na pri r žavate pogonskoj uputi, uputi za ra ili za monta žu, ako vršite promjene na proizvo ima, izmijenite ijelove ili koristite potro šne materijale koji ne o govaraju originalnim ijelovima, otpa a svaka garancija i svaki zahtjev za jamčenjem.

(RO) Stimate client!

În calitate de producător de mobilier am dori să vă informăm că o fixare poate fi bună doar dacă este legată între materialul de fixare (ibluri) și zidul este bun. În cazul elementelor suspendate verificăți zidul și folosiți doar iblurile prevăzute și achiziționate într-un magazin de specialitate. În definitiv montatorul este răspunzător de fixarea pe zid.

Montarea și pozarea articolelor electrice se va efectua doar de către personal calificat și autorizat. Respectați scrierea și specificațiile de greutate în instrucțiunile de montaj.

Vă rugăm să respectați specificațiile de greutate max. - în caz de supraîncălzire ce poate să apară datorită copiilor care se joacă, datorită persoanelor, materialului sau prin alți factori - nu preluăm niciun fel de răspundere ca producător de mobilier!

O funcționalitate perfectă a mobilei este asigurată doar în cazul în care la așezare aceasta se reglează pe orizontală și pe verticală. Ușile sunt deja reglate în prealabil, dar dacă în cazul, în motive existente la fața locului, acestea trebuie în nou ajustate / reglate!

Toate instalațiile electrice sunt fabricate conform normelor în vigoare respectiv preveerilor VDE, CE, MM. Puterea necesară a becului este trecută pe etichetă respectivă a lămpii.

Dacă nu se respectă puterea max. în Watt există pericol de incendiu datorită supraîncălzirii. Datorită pericolului de incendiu este interzisă acoperirea becurilor! Toate șuruburile și piesele portante de îmbinare trebuie strânse ulterior după 5 până la 6 săptămâni pentru a se asigura o siguranță definitivă a fixării!

Nu folosiți agenți de curățire abrazivi!

În cazul în care nu se respectă instrucțiunile de utilizare, de servire sau de montaj, nu se efectuează modificări ale produselor, nu se schimbă piese sau se folosesc materiale consumabile care nu corespund pieselor originale, atunci se pierd orice garanție sau pretenție de responsabilitate.

Estimado cliente:

Como fabricantes de muebles, nos gustaría informarles de que la calidad y una fijación resiste en la unión entre el material de fijación (clavija) y la mampostería. Compruebe su mampostería en caso de tratarse de elementos de suspensión y use solo las clavijas previstas para ello aquirir as en un almacén. En último término, el montador es responsable por la fijación en la mampostería.

El montaje y la colocación de componentes eléctricos solo se puede llevar a cabo por parte de personal especializado o autorizado. Observe las descripciones y las indicaciones de peso y las instrucciones de montaje. Respete los pesos y el peso máximo en cada caso. En caso de sobrecarga que puede surgir por juegos y niños, por personas, por material o por otra causa, no asumiremos, como fabricantes, ninguna responsabilidad.

Solo se garantiza una buena función del mueble si está colocado de forma horizontal y perpendicular. Las puertas han sido preajustadas, pero tienen que colocarse/instalarse de nuevo a causa de las condiciones del lugar e instalación.

En las instalaciones eléctricas se realizan en conformidad con las normas y directrices vigentes de la VDE, la CE y la MM. La potencia y la fuente luminosa que se utilizará se indica en el portalamparas correspondiente.

Si no se observa el vataje máximo, hay riesgo de incendio en caso de sobrecalentamiento.

No se puede cubrir la fuente luminosa por peligro de incendio.

No usar productos de limpieza cáusticos

Si no se siguen las instrucciones de servicio, uso o montaje, se efectúan modificaciones en los productos, se cambian piezas o se usan consumibles que no coinciden con las piezas originales, la garantía o los derechos de indemnización correspondientes que serán inválidos.

(TR) Değerli Müşterimiz,

Mobilya üreticisi olarak, yapacağınız sabitleme işlemi ancak sabitleme malzemesi (übel) ve uvar arasına ki bağıntı ka arıy olabilir. Ask elemanlar kullanırken uvarın z kontrol et ve sa ece buna uygun übelleri kullanın. Duvara yapacak sabitleme işleminin montaj elemanlıdır.

Elektrik ekipmanlarının montajı ve bunların öşmesi yalnızca yetkili teknik personel tarafından uygulanmalıdır. Montaj talimatına bulunana klamlar ve ağırlık bilgilerini dikkatle alın.

Belirtilen maks. ağırlık bilgilerine riayet etin. Oyun oynayan çocuklar an, insanlar an, malzemeler en veya başka etkenler en kaynaklanan ağırlıkların malzemesi olarak sorumluluk kabul etmiyoruz!

Mobilyanın kusursuz hal e çalınması için ve yatay yön e kurulum yapılırsa sağlanır. Kapılar önce en ayarlanmalıdır, ancak gerektiğinde yerli koşullar an olayı yeni en hizalanmalıdır / ayarlanmalıdır.

Tüm elektrik tesisatları geçerli VDE, CE, MM normlarına veya talimatlarına göre üretilmiştir. Kullanılacak lambanın aydınlatma şifeti ilgili ampul oyun a belirtilmiştir. Maks. Watt sayısına uyulmalıdır. İğn a aşırsınma sonucu yangın riski söz konusudur. Yangın riski ne eniyle lambanın üzerinin örtülmesi yasaktır! Kaldırı bir enge sađamak için tüm vatalar ve taşçıbađantı noktaları 15 ila 6 hafta sonra tekrar kontrol edilmelidir.

Aşındırıcı temizlik gereçleri kullanmayın!

Kullanım kılavuzuna veya montaj bakım talimatlarına uyulmazsa, ürünün üzerine eğışiklikler yapılırsa, parçalar eğıştirilirse veya orijinal parçalara uygun olmayan sarf malzemeleri kullanılırsa, her tür garanti ve tazminat hakkı geçersiz olur.

(S) Bästa kund,

I vår egenskap som möbelföretag vill vi informera dig om att en förankring enast är så pass säker som övergången mellan monteringsmaterialet (plugg) och murverket. Innan du monterar vägghänga möbler måste du kontrollera att väggen är lämplig. Använd enast godkända pluggar. In en byggmarknad. Tänk på att montören alltid är ansvarig för monteringen på väggen.

Elutrustning får enast monteras och anslutas av behöriga elinstallatörer. Beakta beskrivningarna och viktuppgifterna som anges i monteringsanvisningarna. Beakta angivna maximala vikter. Överbelastningar som kan uppstå till exempel av lekande barn, människor, material eller annan påverkan ansvarar vi inget ansvar som möbelföretag.

Möblerna kan enast öppnas och stängas på avsett vis om de placerats i och i gräddluckorna för justering, men måste eventuellt justeras / ställas in på nytt på lokala förutsättningar.

Alla elektriska installationer har utförts enligt gällande standarder resp. föreskrifter från VDE, CE och MM. Avsestryka för ljuskällorna anges på lampsockeln. Om det maximala effektvärdet i watt inte beaktas föreligger brandrisk på överhettning. På grund av brandrisk är det förbjudet att täcka över ljuskällor.

Dra åt samtliga skruvar samt bäraren och kopplingselarna på nytt efter fem till sex veckor för att garantera tillräcklig stabilitet.

Använd inga skurande rengöringsmedel!

Om bruks-, användnings- eller monteringsanvisningarna inte beaktas, om du använder ringar utifrån produkterna, om elarna byts ut eller om förbrukningsmaterial används som inte motsvarar originalerna, upphör garantin att gälla, samt igt som ansvarsansvar inte längre kan ställas.

(RUS) Уважаемый клиент!

Являясь производителем мебели, мы хотели бы проинформировать Вас о том, что любой крепеж надежен настолько же, насколько надежно соединение между крепежным материалом (дюбелем) и стеной. Поэтому в случае с подвесными элементами, пожалуйста, проверьте надежность Вашей стены и используйте только подходящие дюбели, которые предлагаются в специальных строительных магазинах. В конечном итоге ответственность за крепеж несет специалист, осуществляющий монтаж.

Монтаж и установку электрического оборудования следует поручать только авторизованным электрикам-специалистам. Следуйте описаниям и соблюдайте данные по весу, приведенные в инструкции по монтажу.

Пожалуйста, придерживайтесь указанных максимальных значений по весу. При перегрузках, при иной возникновении которых являются играющие дети, люди, материалы или иные приемы, мы, как производители мебели, ответственности не несем!

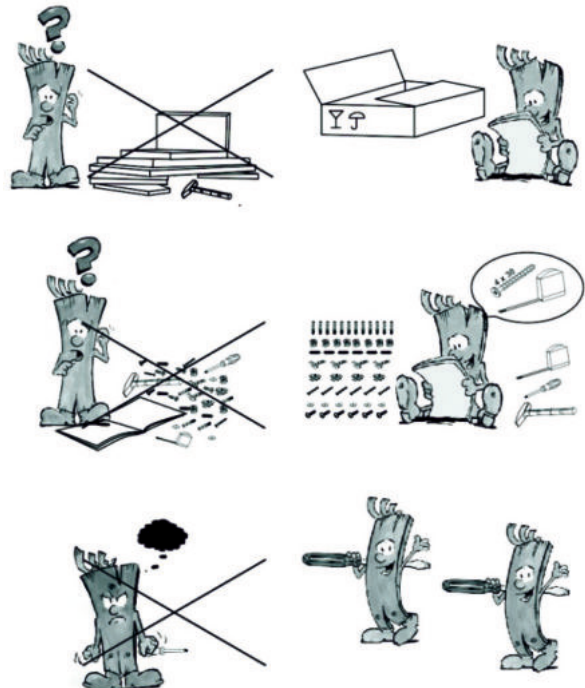
Безупречные эксплуатационные характеристики мебели обеспечиваются только в том случае, если мебель правильно ориентирована в горизонтальной и вертикальной плоскости. Двери поставляются отрегулированными, однако и они требуют определенной дополнительной настройки с учетом местных условий! Любые электротехнические работы следует осуществлять в соответствии с местными законодательными нормами и предписаниями. Рекомендуемая яркость осветительных элементов указывается на патроне лампы.

При несоблюдении ограничения по максимальной мощности освещения существует опасность пожара вследствие перегрева. По причине опасности пожара запрещается накрывать осветительные элементы!

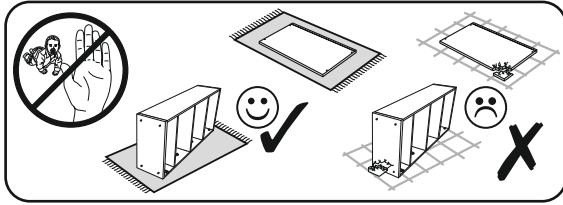
Все винтовые крепления, равно как и соединительные элементы следует подтянуть через 5 – 6 недель после завершения монтажа для обеспечения долгосрочной надежной фиксации!

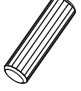




Не пользуйтесь абразивными чистящими средствами!

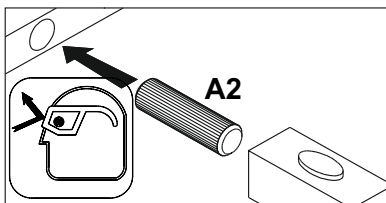
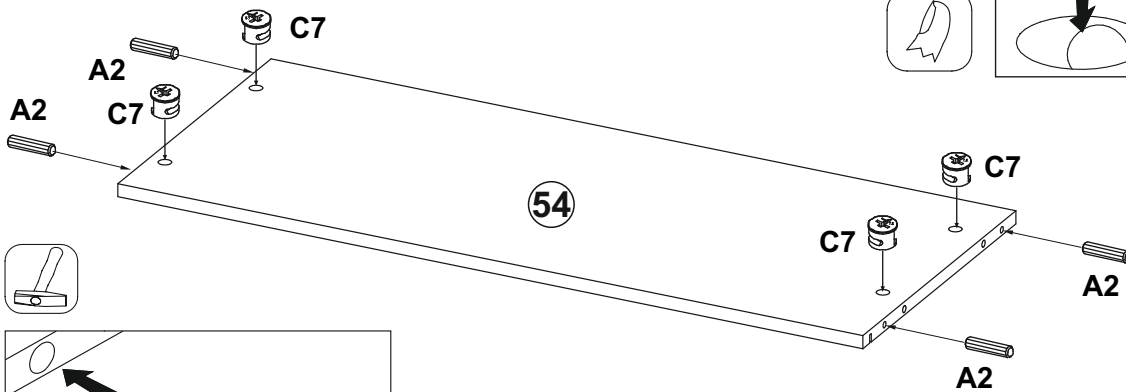
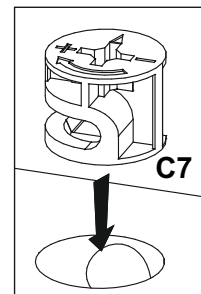
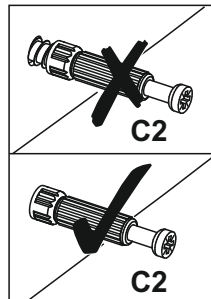
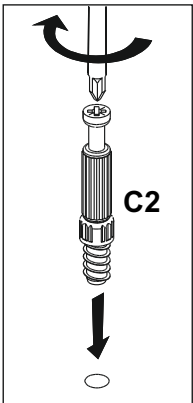
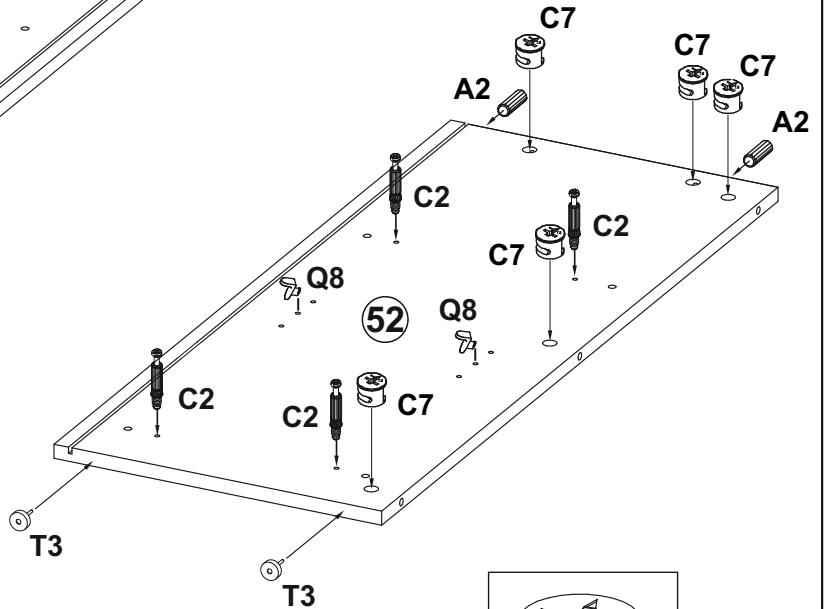
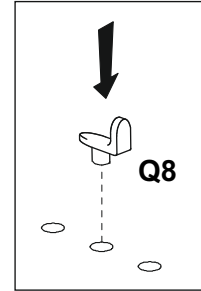
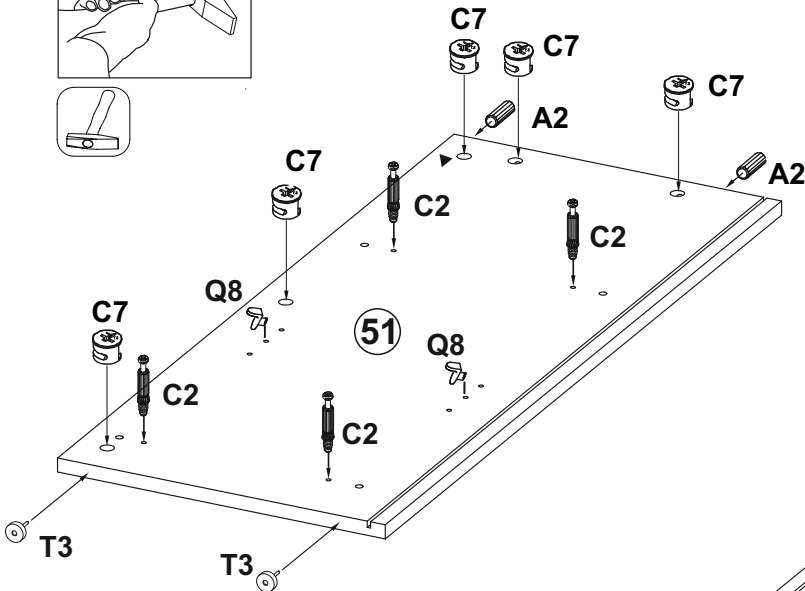
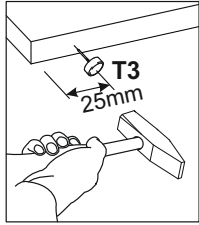
При несоблюдении инструкций по эксплуатации, обслуживанию и монтажу, а также при осуществлении изменений изделия, замены деталей или применении иных расходных материалов, не соответствующих оригинальным деталям, гарантия прекращает свое действие, равно как и иные претензии, касающиеся ответственности изготовителя.



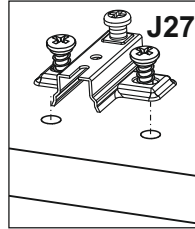
1



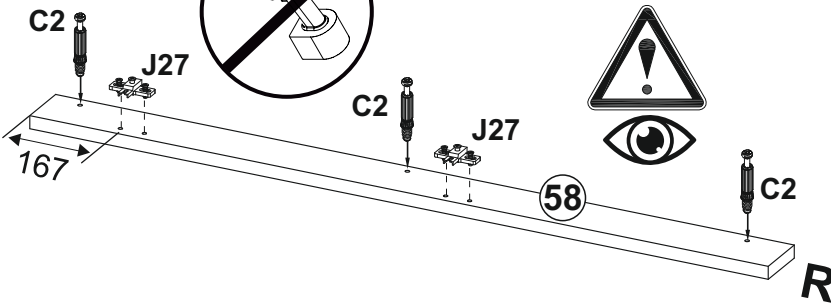
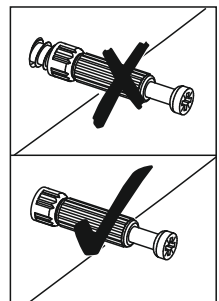
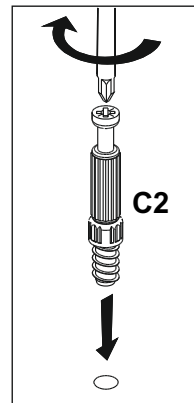
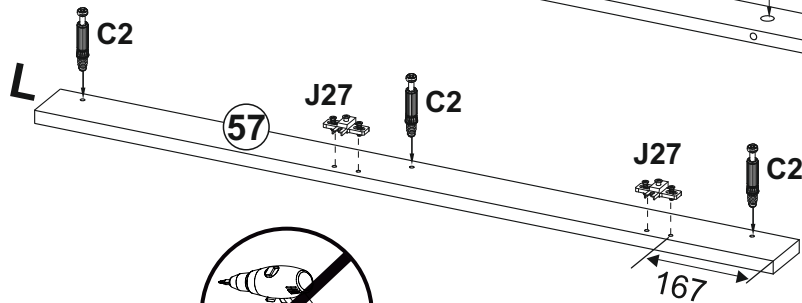
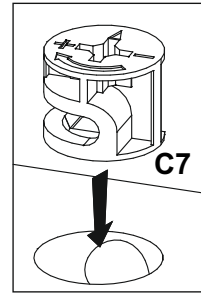
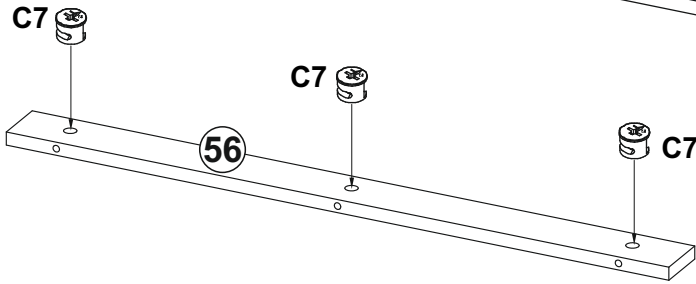
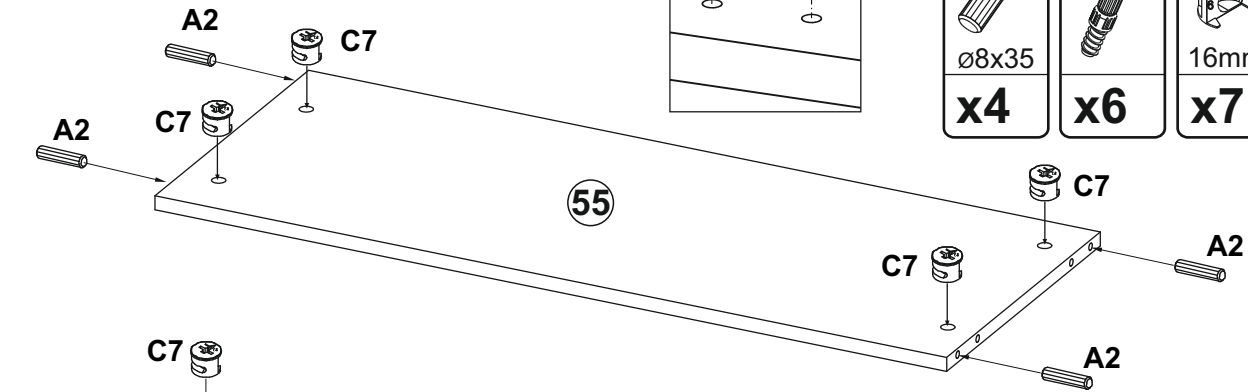
A2	C2	C7	T3	Q8
 ∅8x35		 16mm		
x8	x8	x14	x4	x4



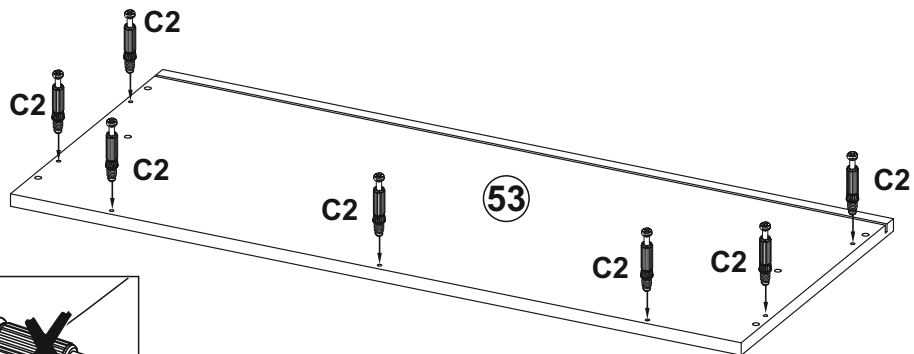
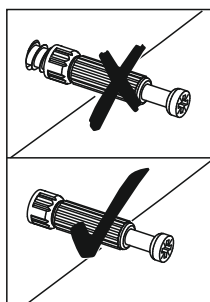
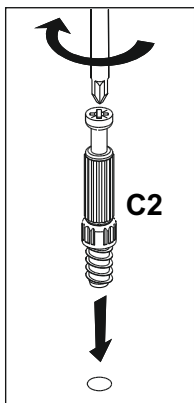
2



A2	C2	C7	J27
∅8x35		16mm	H=4
x4	x6	x7	x4

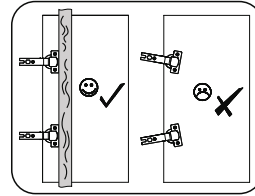
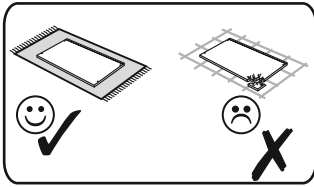


3

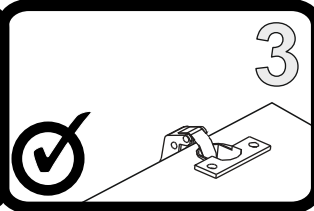
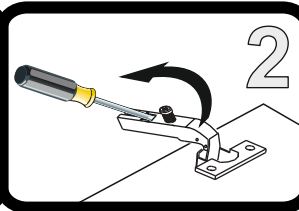
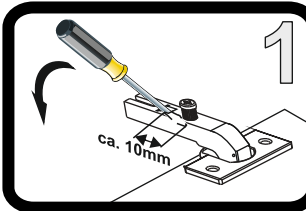
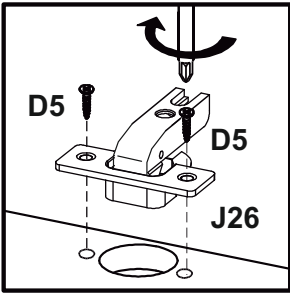
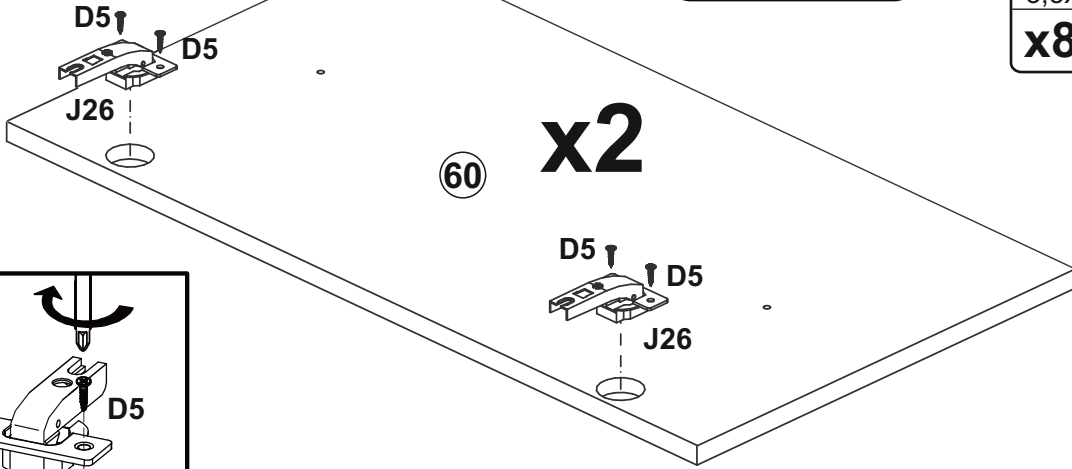


C2
x7

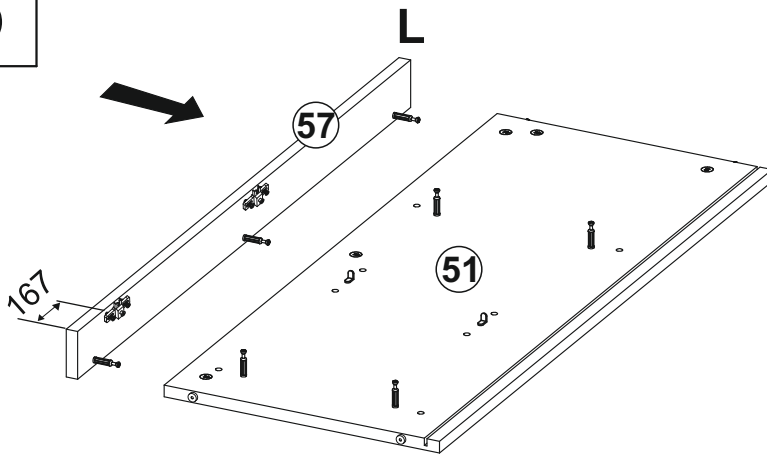
4



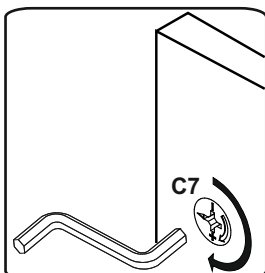
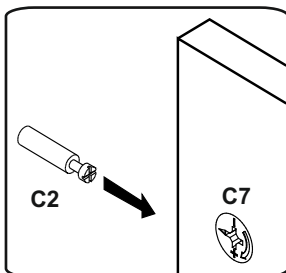
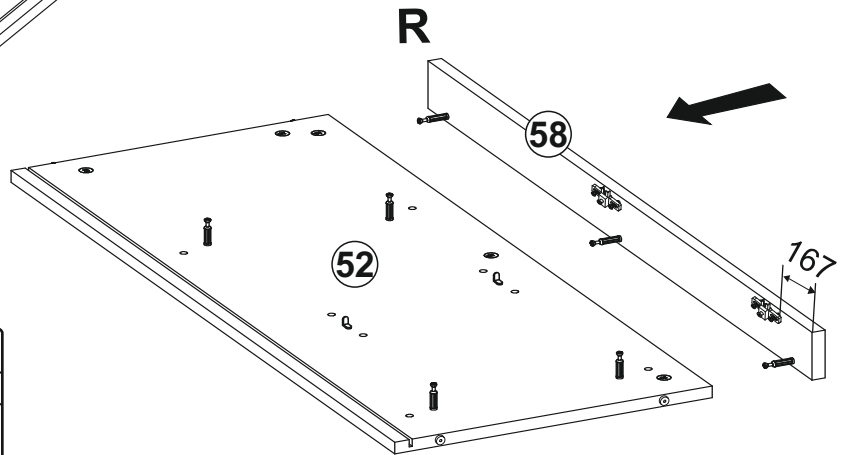
D5	J26
3,5x16	
x8	x4



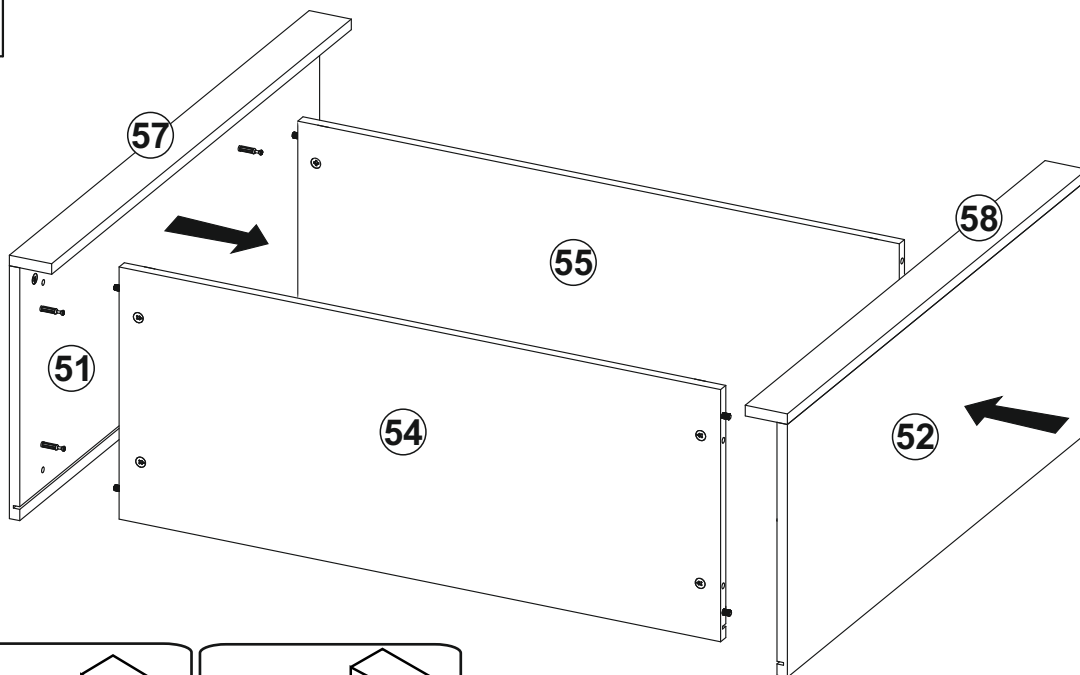
5



K
4mm
x1



6

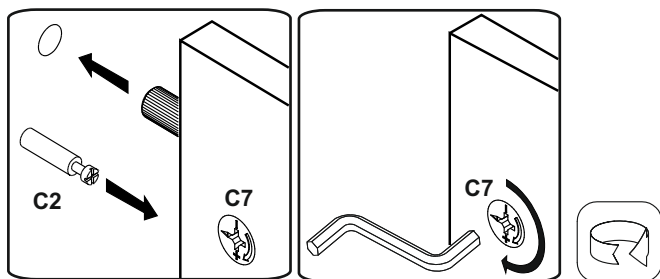


K

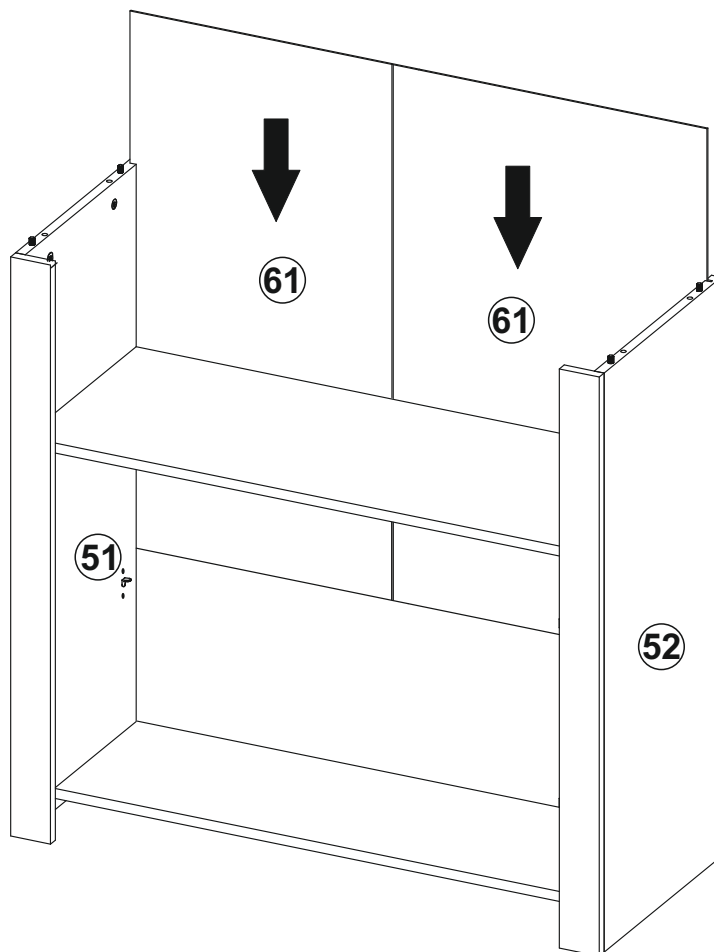


4mm

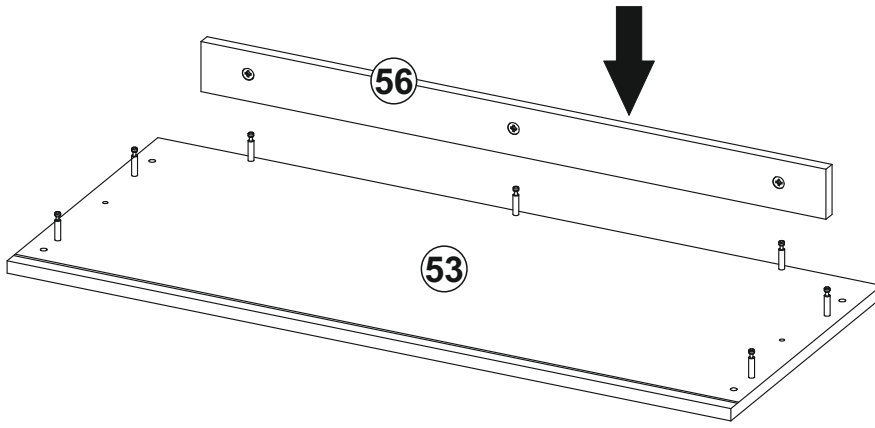
x1



7

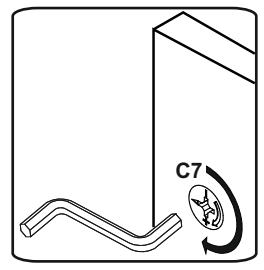
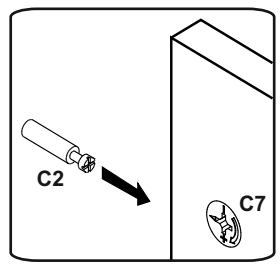


8

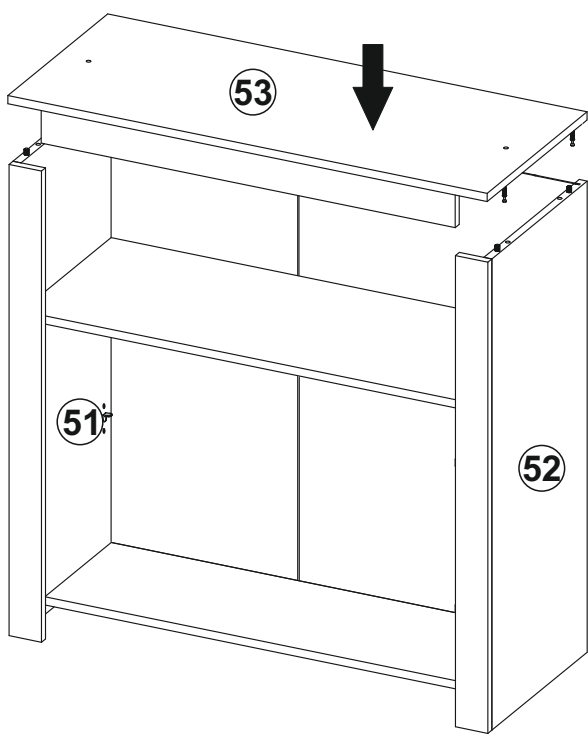


K

4mm
x1

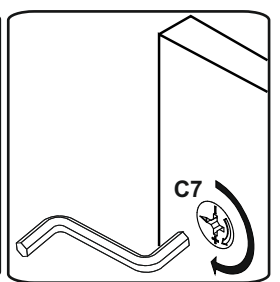
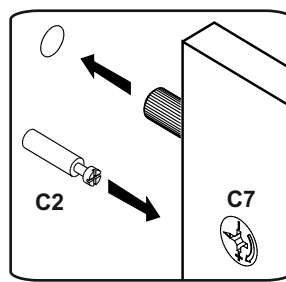


9

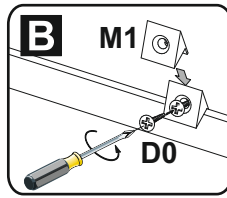
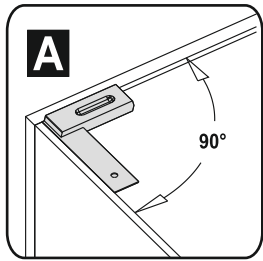





K

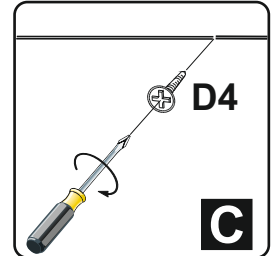
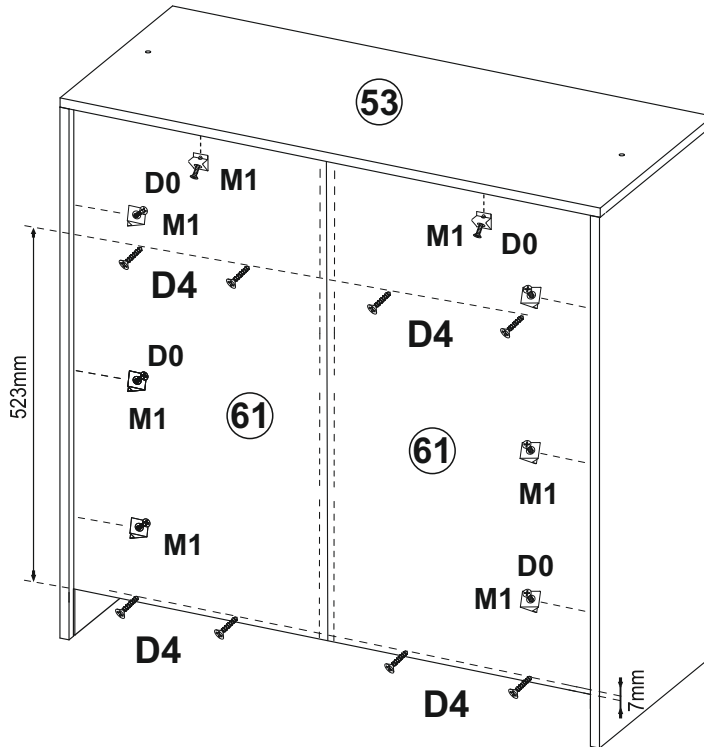
4mm
x1



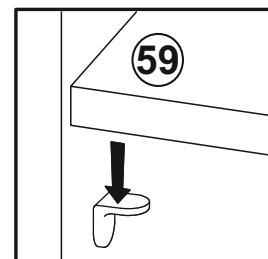
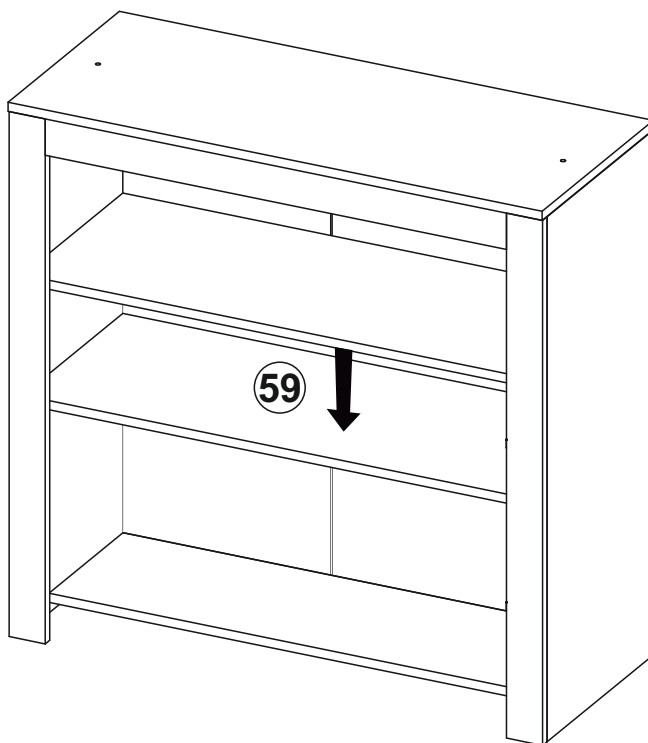
10



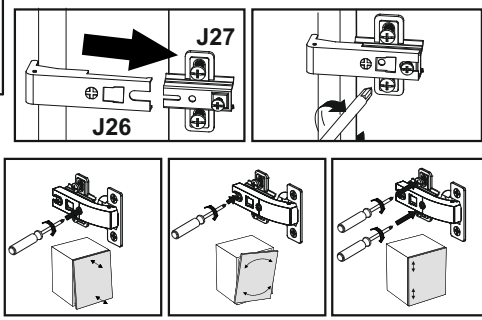
D0	D4	M1
		
3x15	3,5x18	
x8	x8	x8



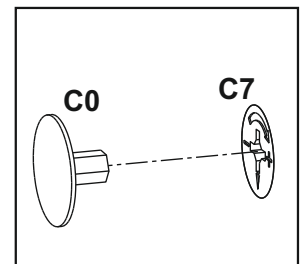
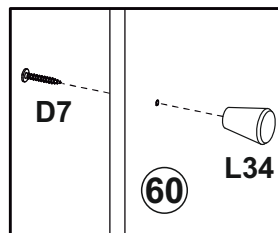
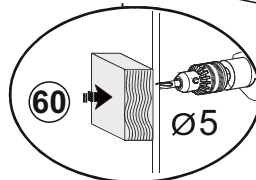
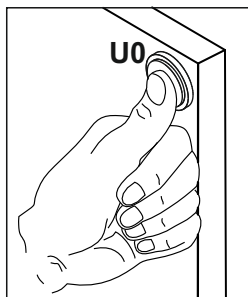
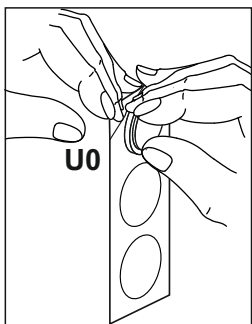
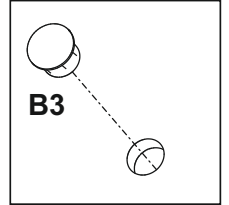
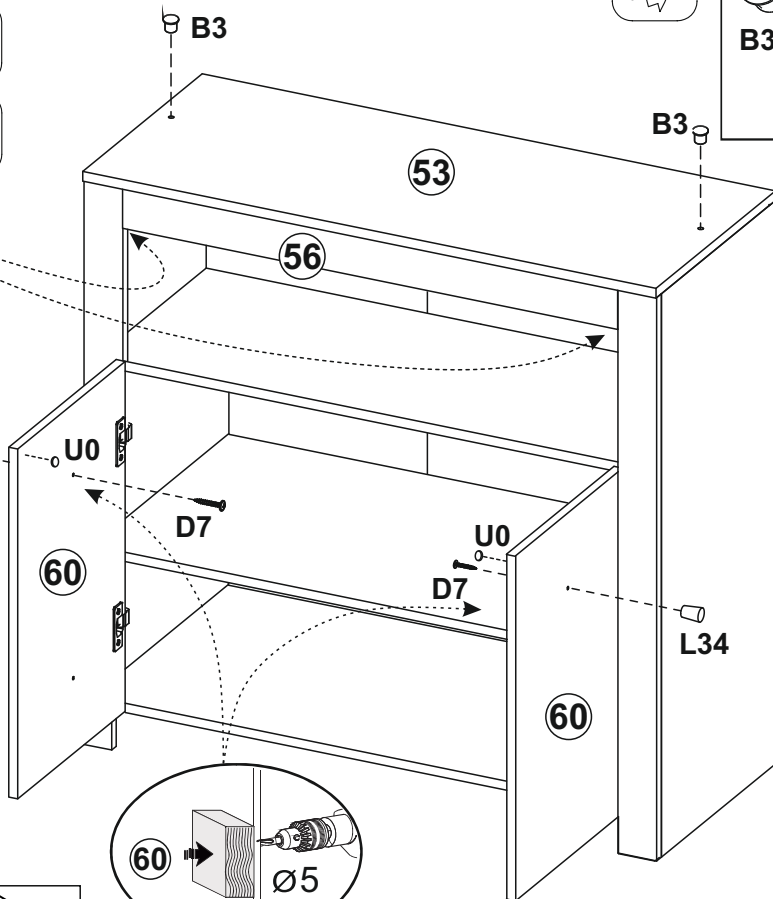
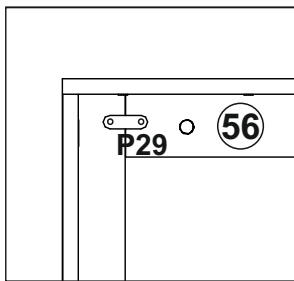
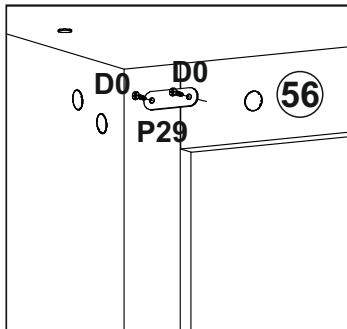
11



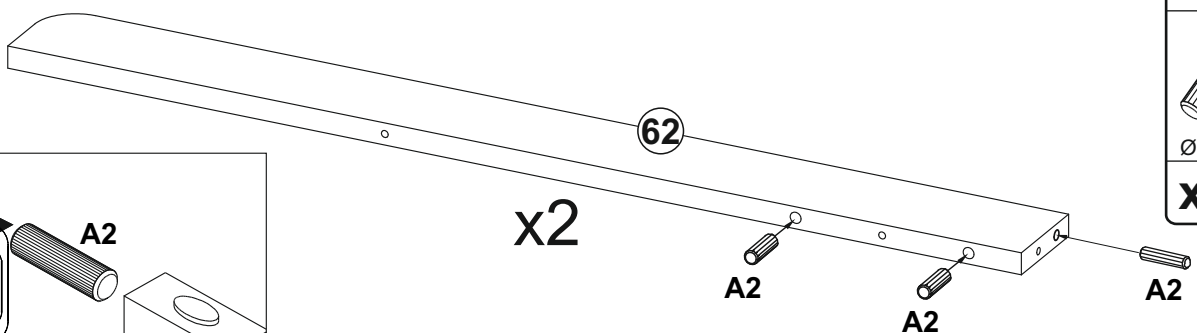
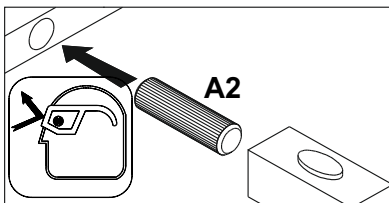
12



B3	C0	D0	D7	L34	P29	U0
Ø8		3x15	3.5x27			
x2	x21	x4	x2	x2	x2	x2

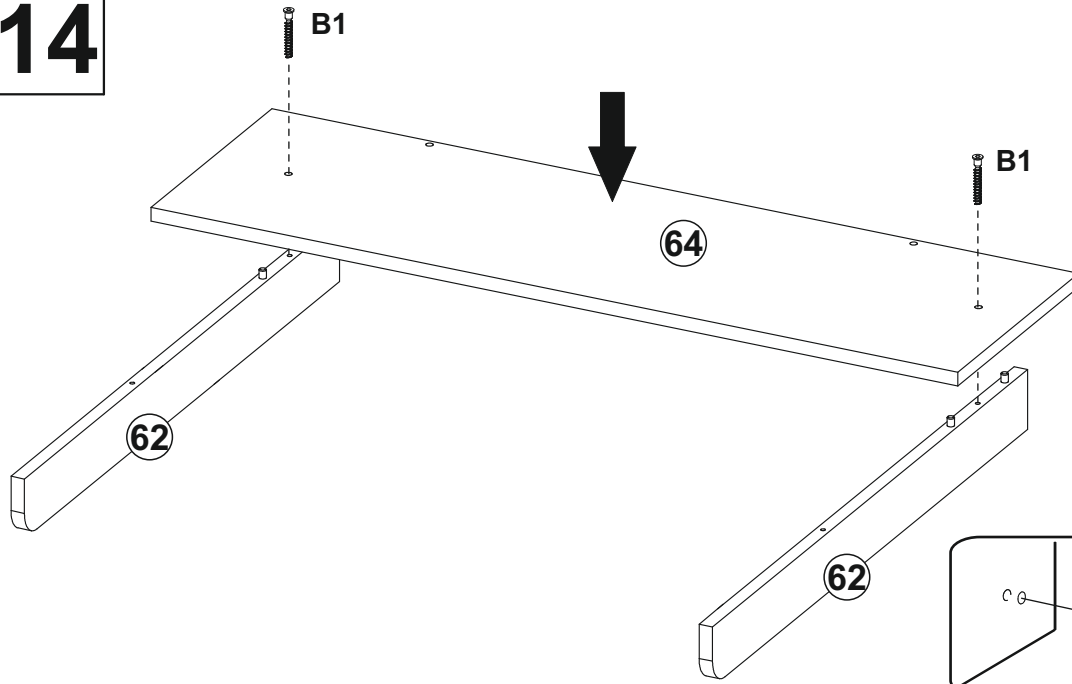




13

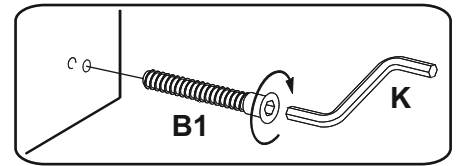
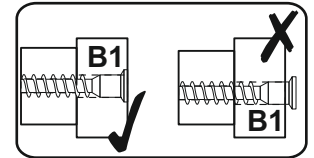


A2
Ø8x35
x6

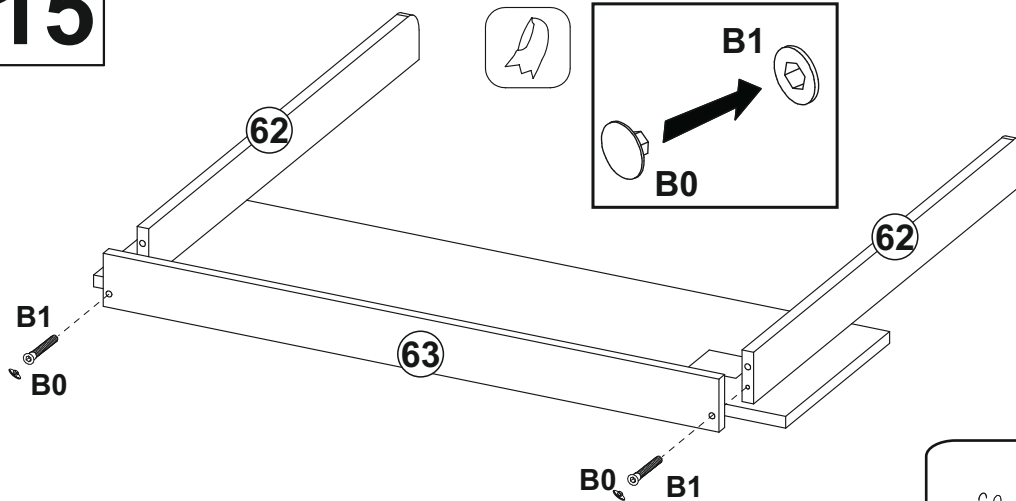
14



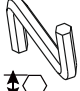


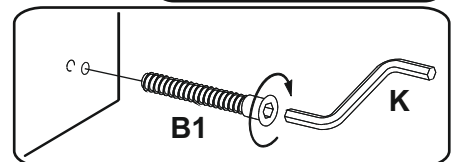
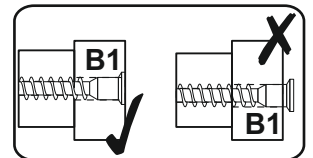
B1	K
	
ø7x50	4mm
x2	x1



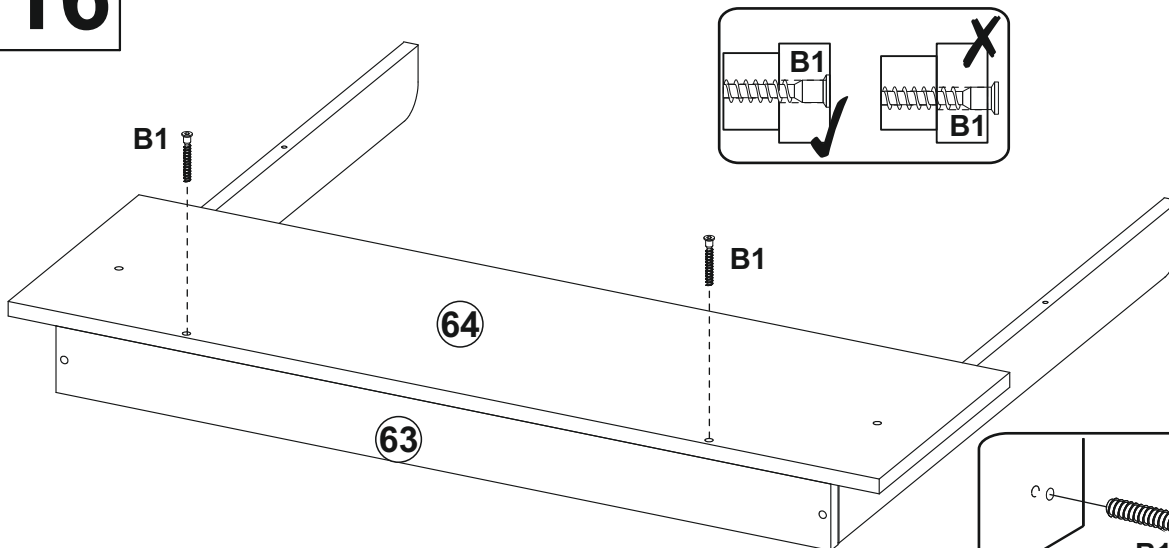
15





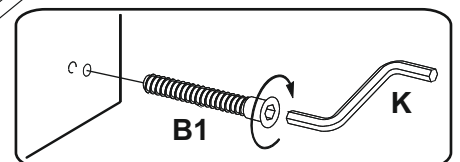
B0	B1	K
		
	ø7x50	4mm
x2	x2	x1



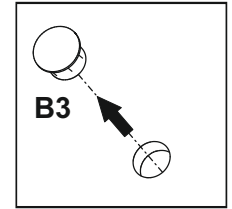
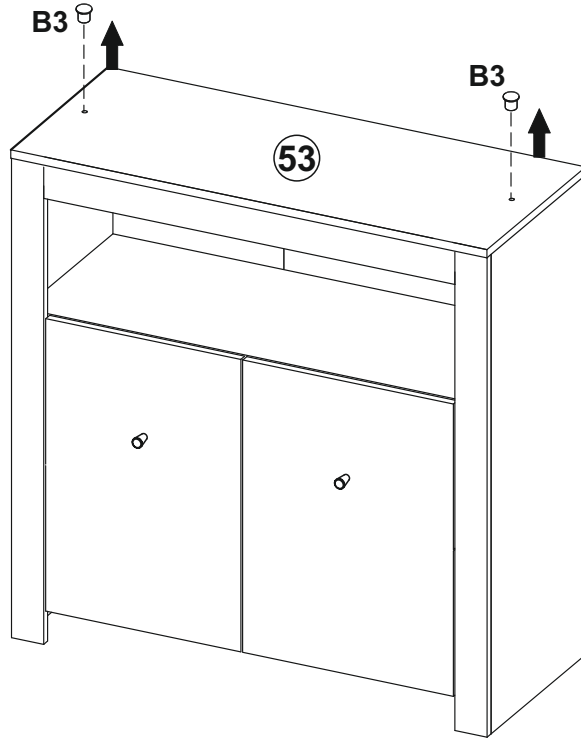
16



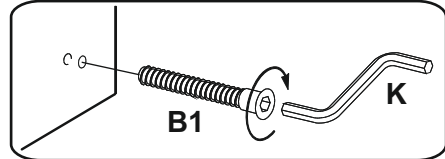
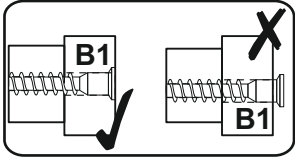
B1	K
	
ø7x50	4mm
x2	x1



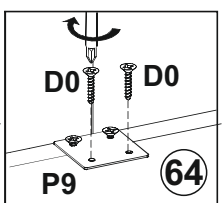
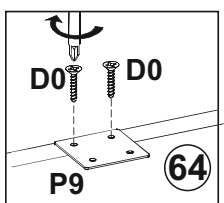
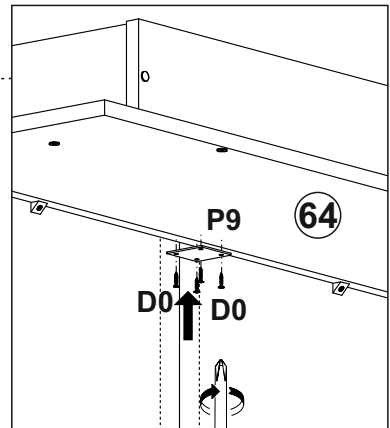
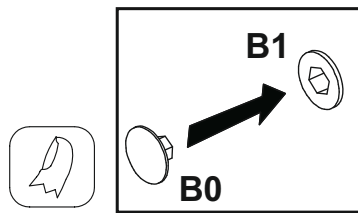
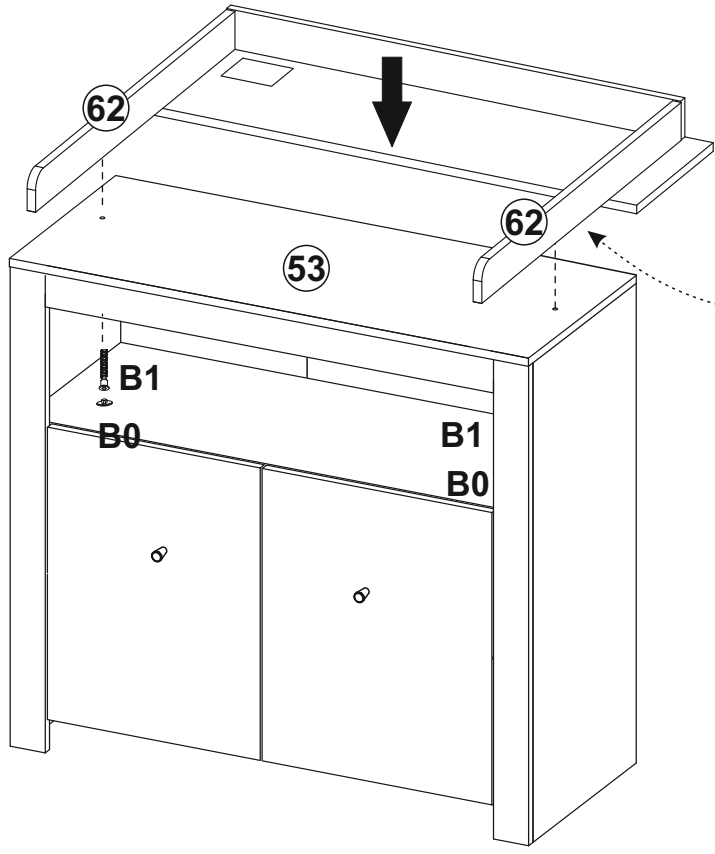
17



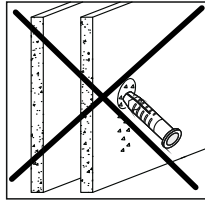
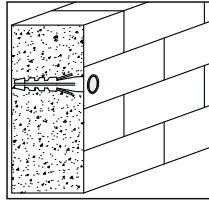
18



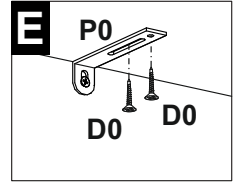
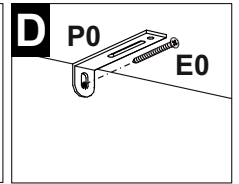
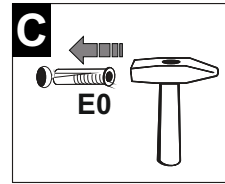
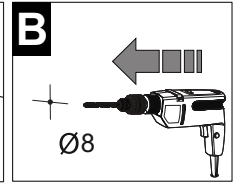
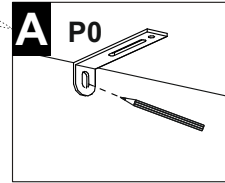
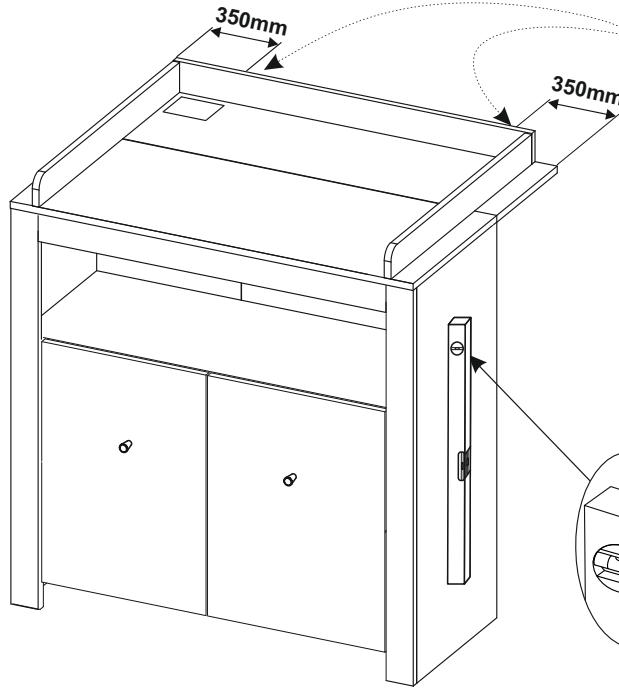
B0	B1	D0	P9
$\varnothing 7 \times 50$	3x15		
x2	x2	x4	x1



19



D0	E0	P0
3x15	8x50	
x4	x2	x2



20

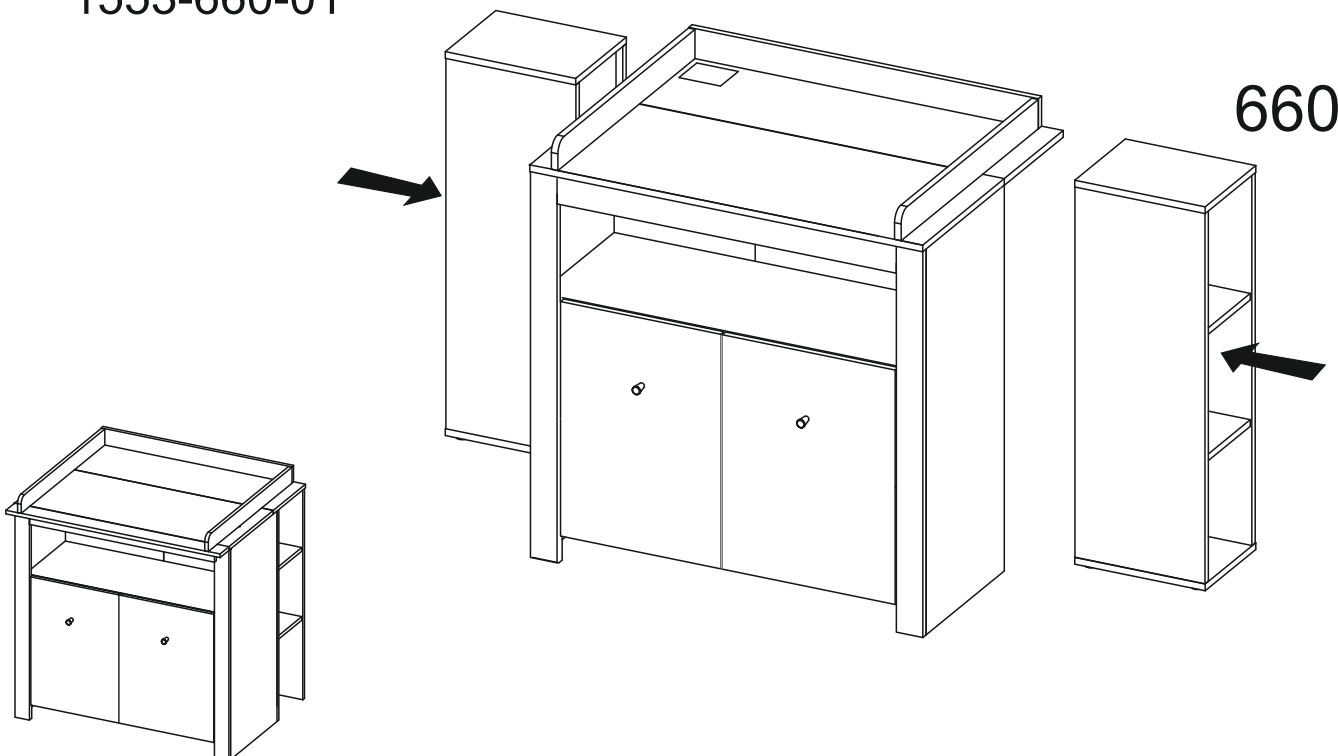


1553-660-01

Option

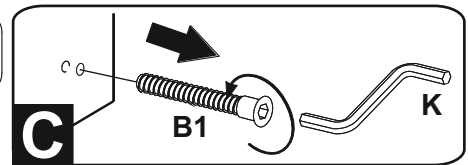
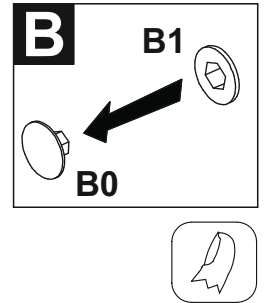
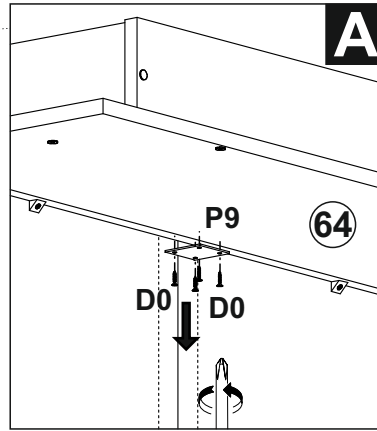
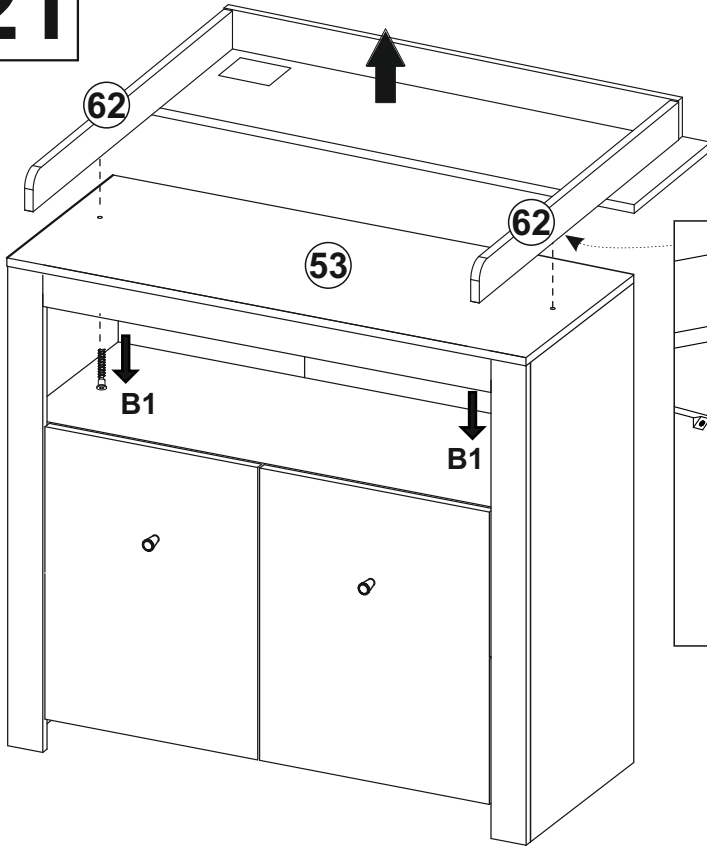
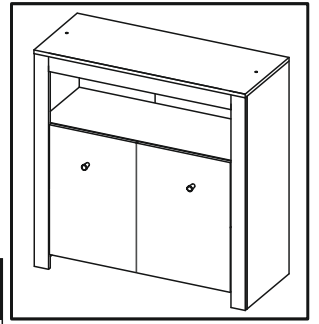
660

660

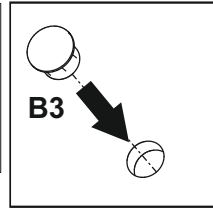
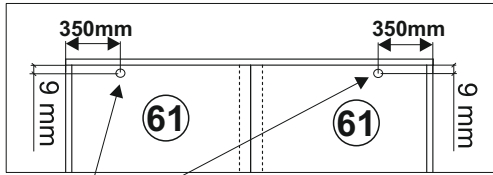
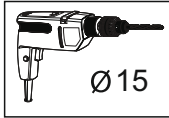


21

Option



22



B3	D0	E0	P0
Ø8	3x15	8x50	
x2	x4	x2	x2

