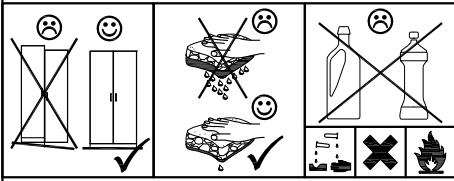
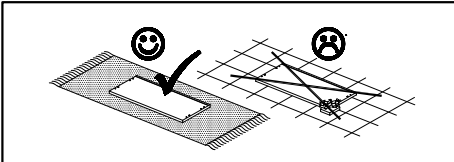


Montageanleitung

Trentino 4 Kommode 2trg., 4SK



DE - Sicherheitsvorschriften

Beachten Sie bitte unbedingt die angegebenen Aufbauvorschriften.

EN - Caution

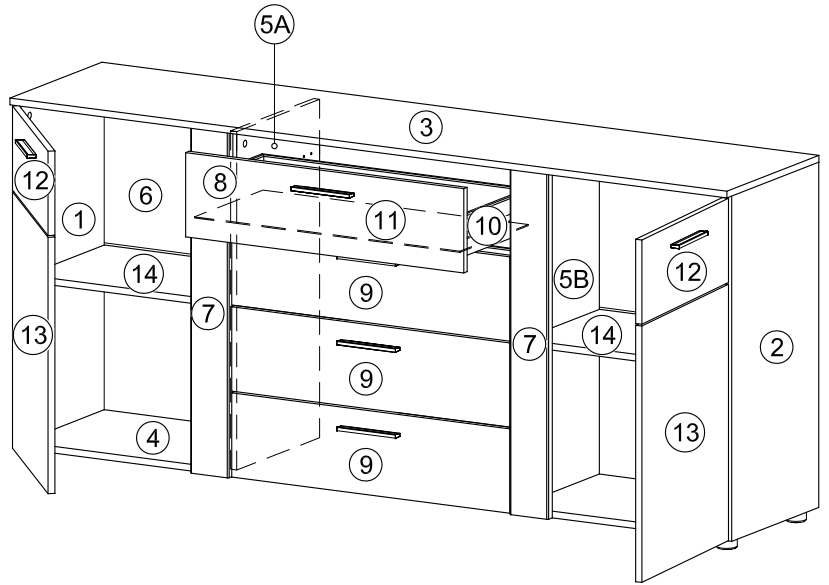
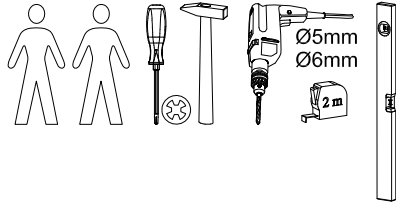
Follow carefully the assembling Instructions described in the directions.


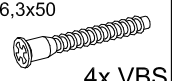


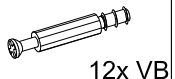
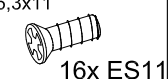


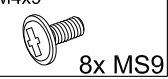

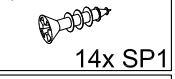
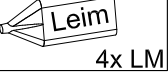
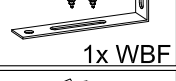
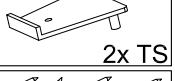
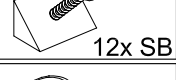
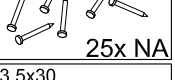
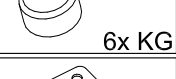
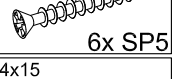
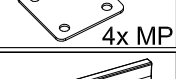
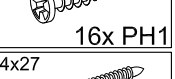


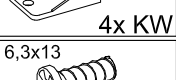
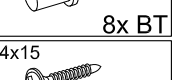
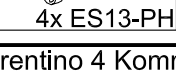
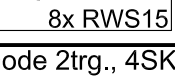
FR - Sécurité

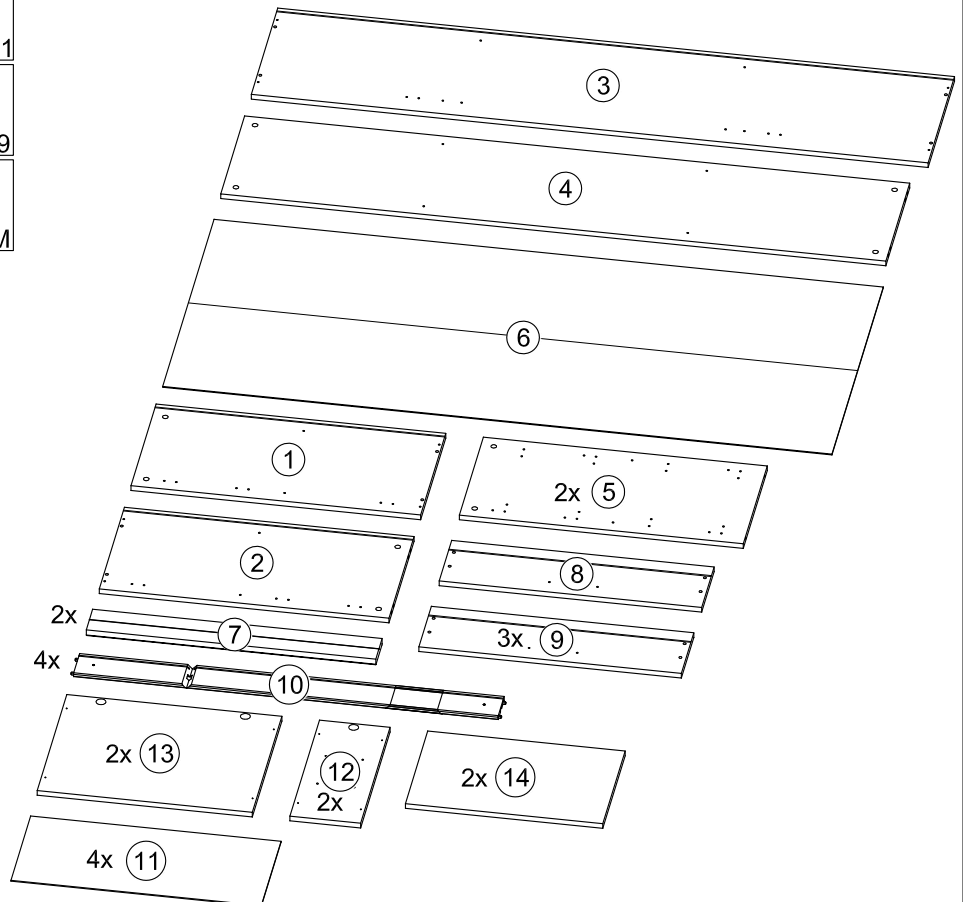
Respecter les Instructions de montage décrites dans la notice.

NL - Veiligheid

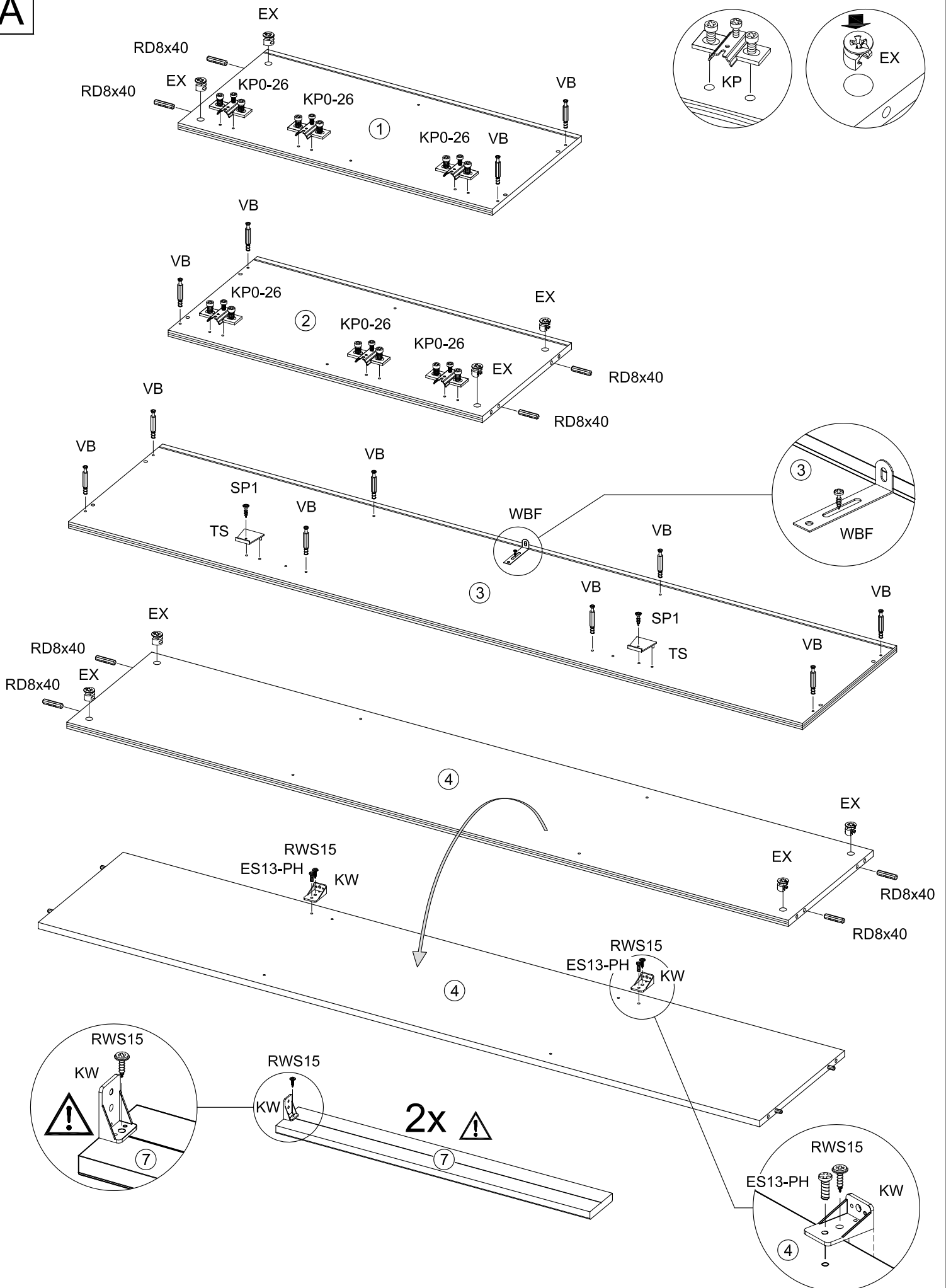
De In de Gebruiksaanwijzing beschreven Instructies respecteren.

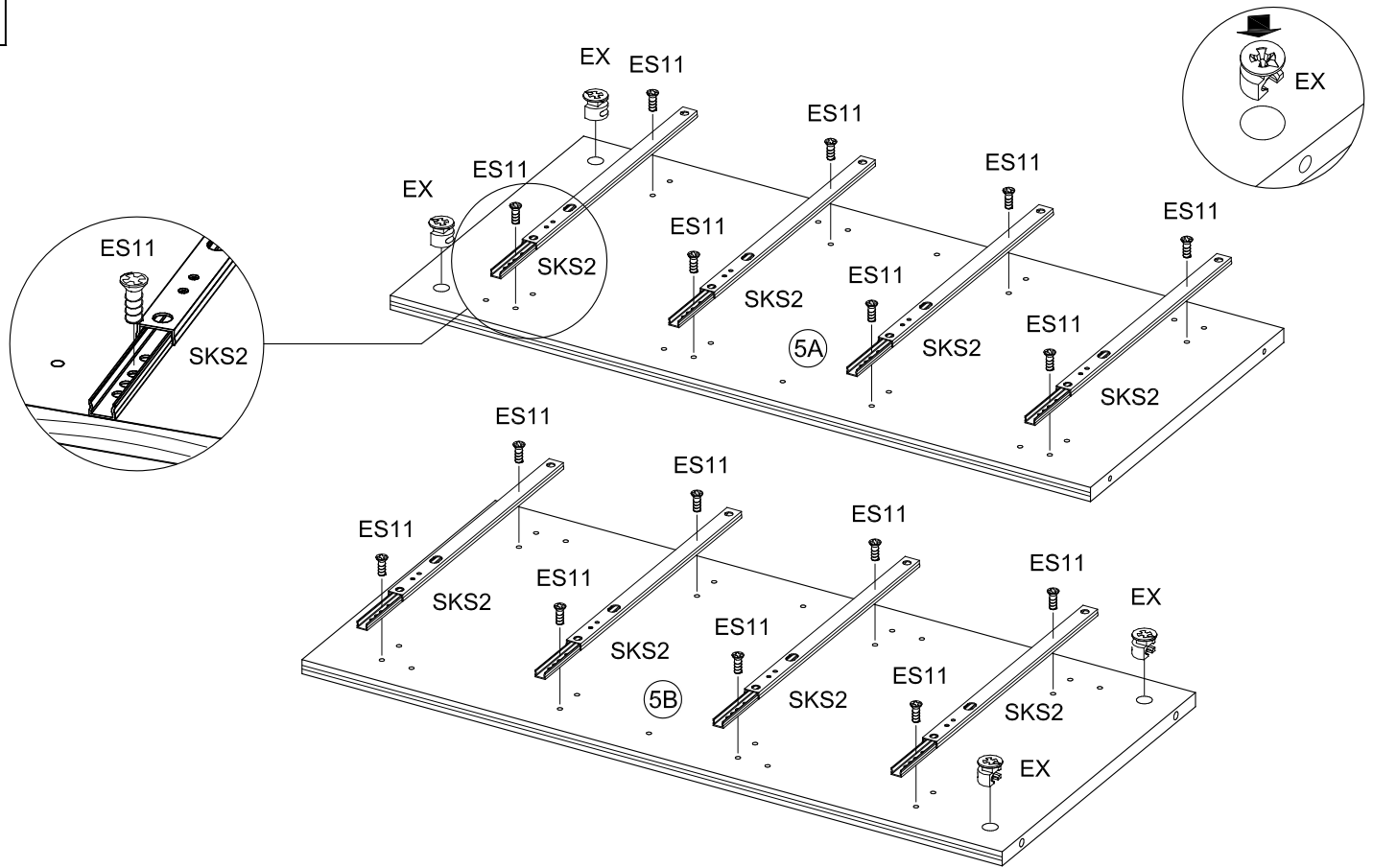
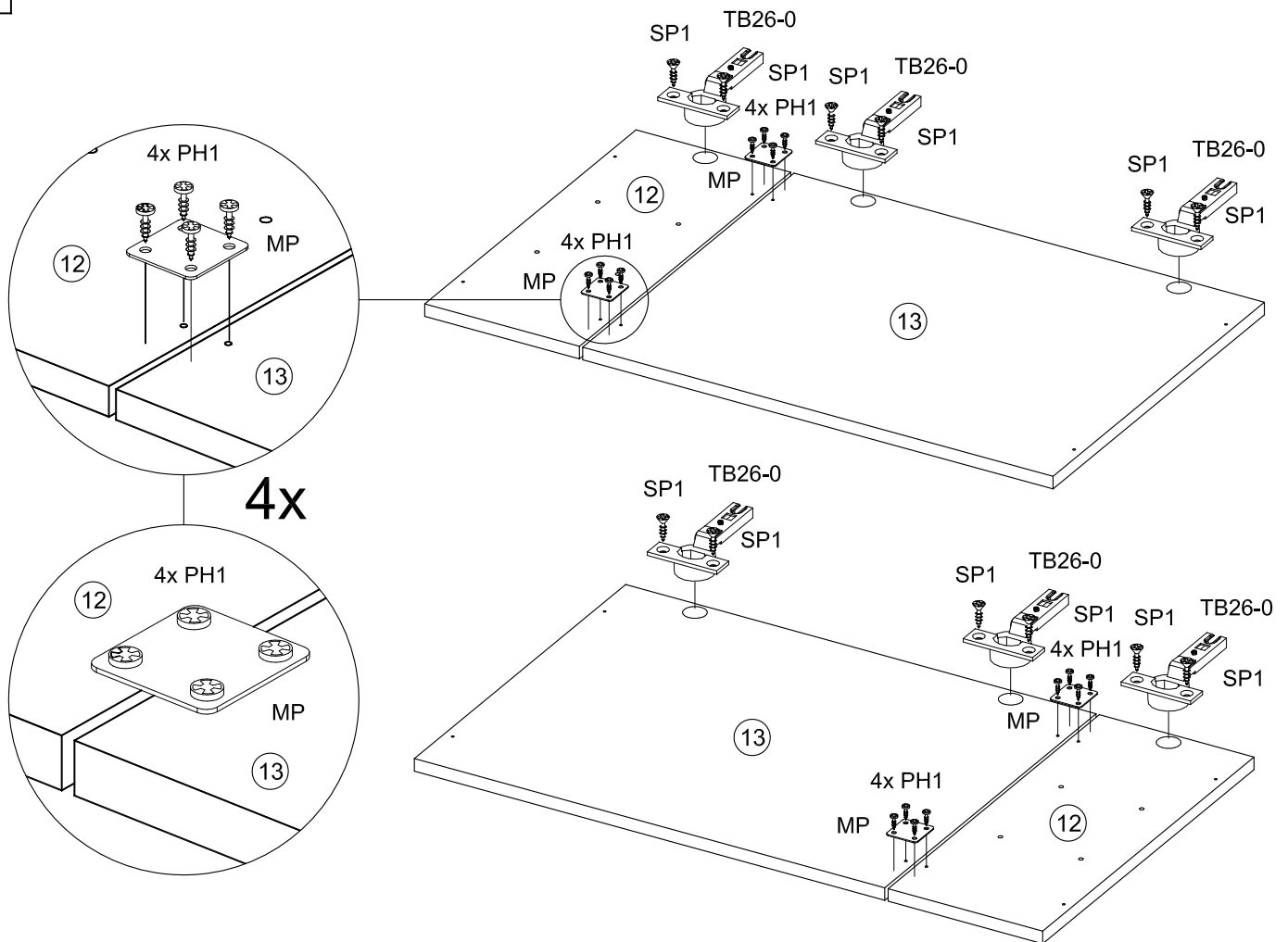


 4x ADK-EX	 4x VBS	 8x SKS2
 12x EX	 12x VB	 16x ES11
 6x KP0-26	 8x RD8x40	 8x MS9
 6x TB26-0	 14x SP1	 4x LM
 1x WBF	 2x TS	
 12x SB	 25x NA	
 6x KG	 6x SP5	
 4x MP	 16x PH1	
 6x GLD-128	 12x RWS27	
 4x KW	 8x BT	
 4x ES13-PH	 8x RWS15	



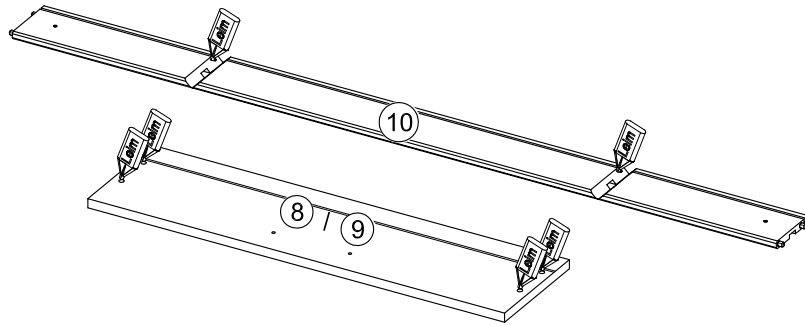
A



B**C**

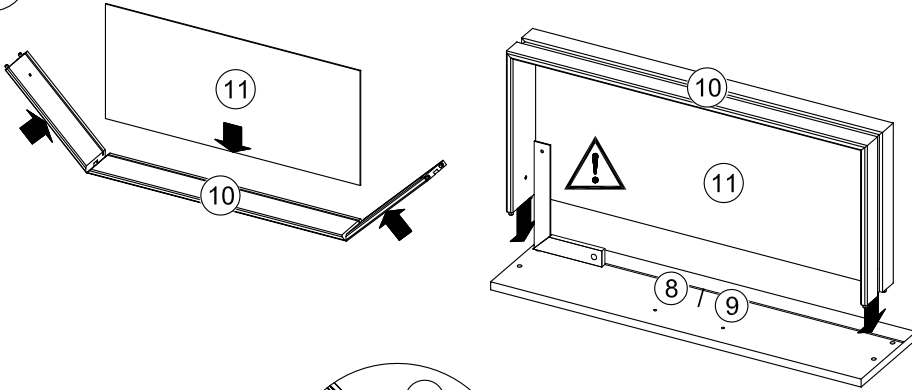
D

1

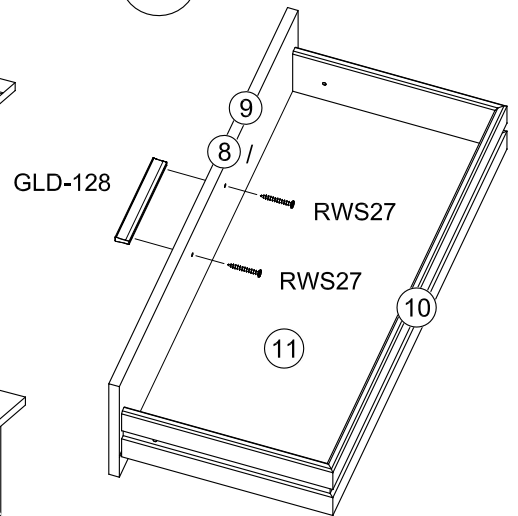


4x

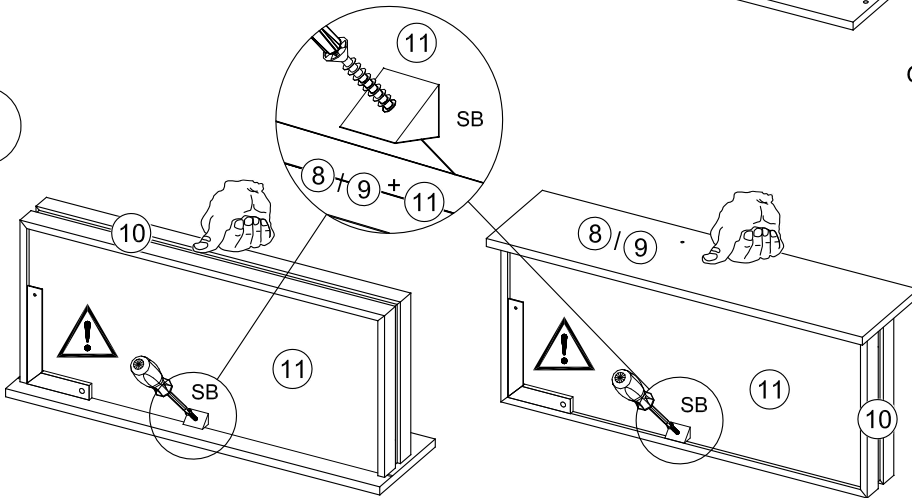
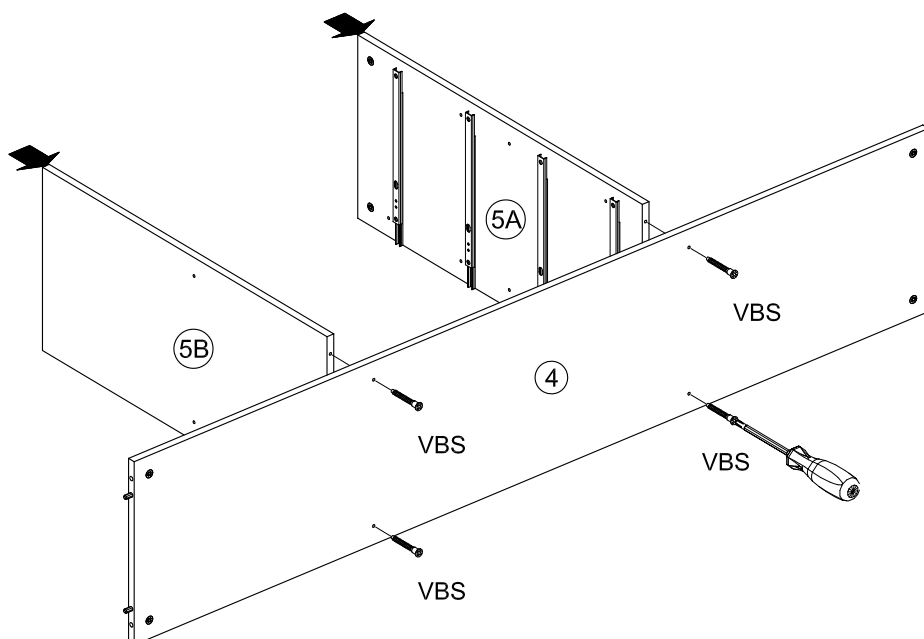
2

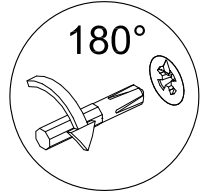
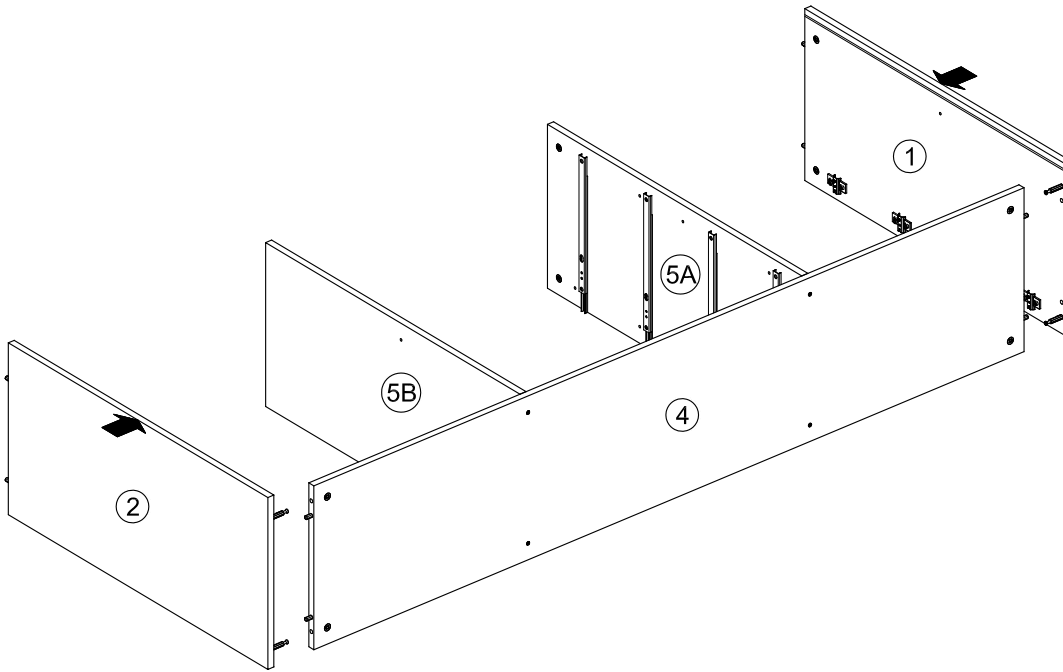
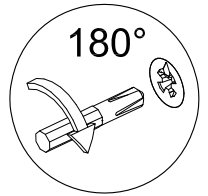
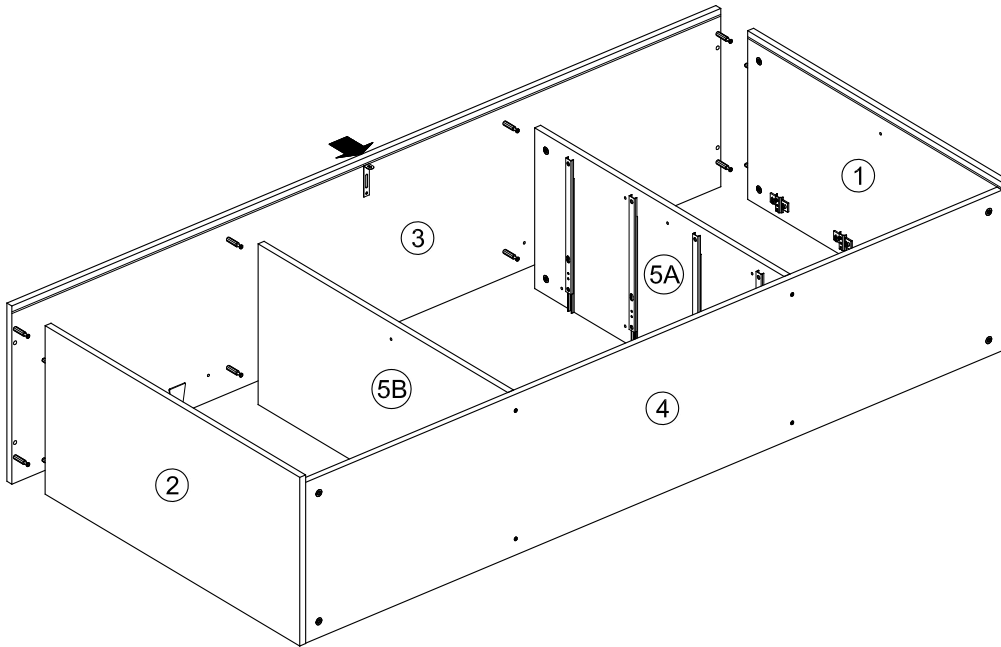
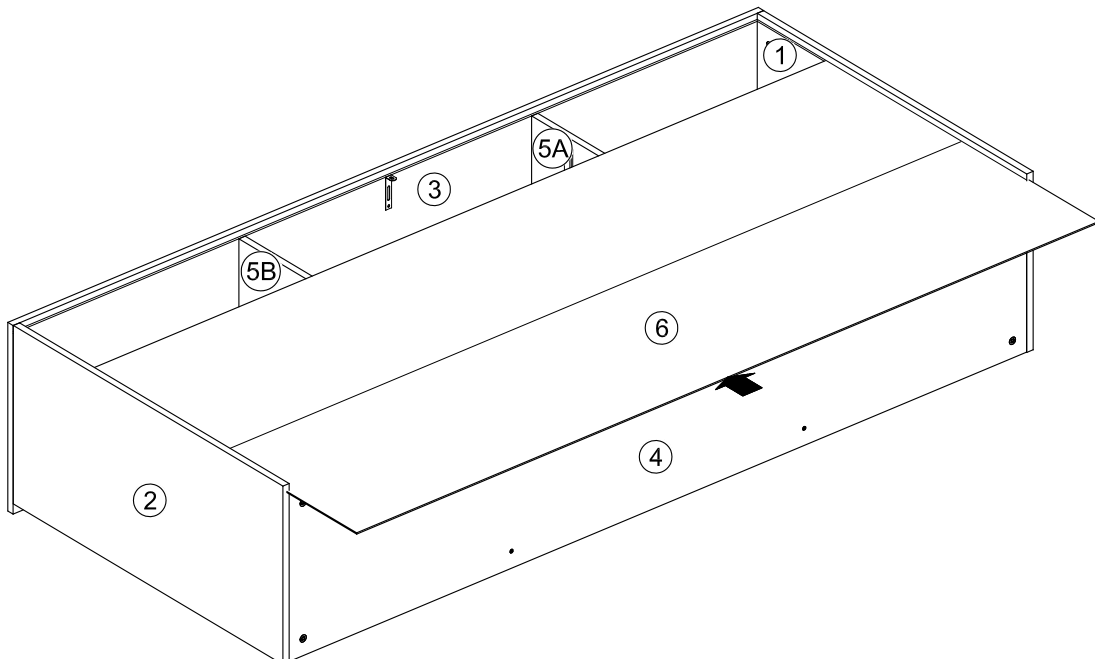


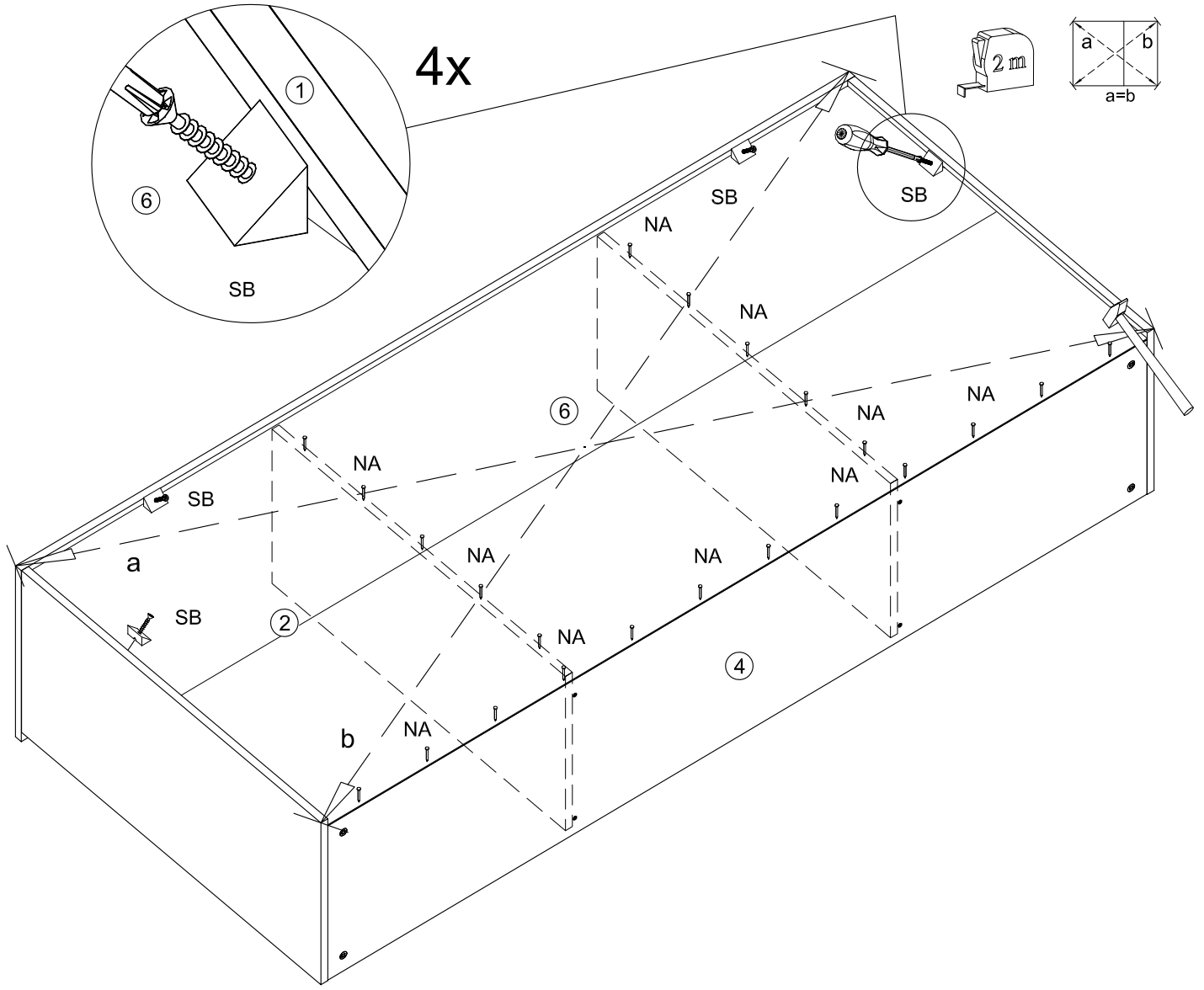
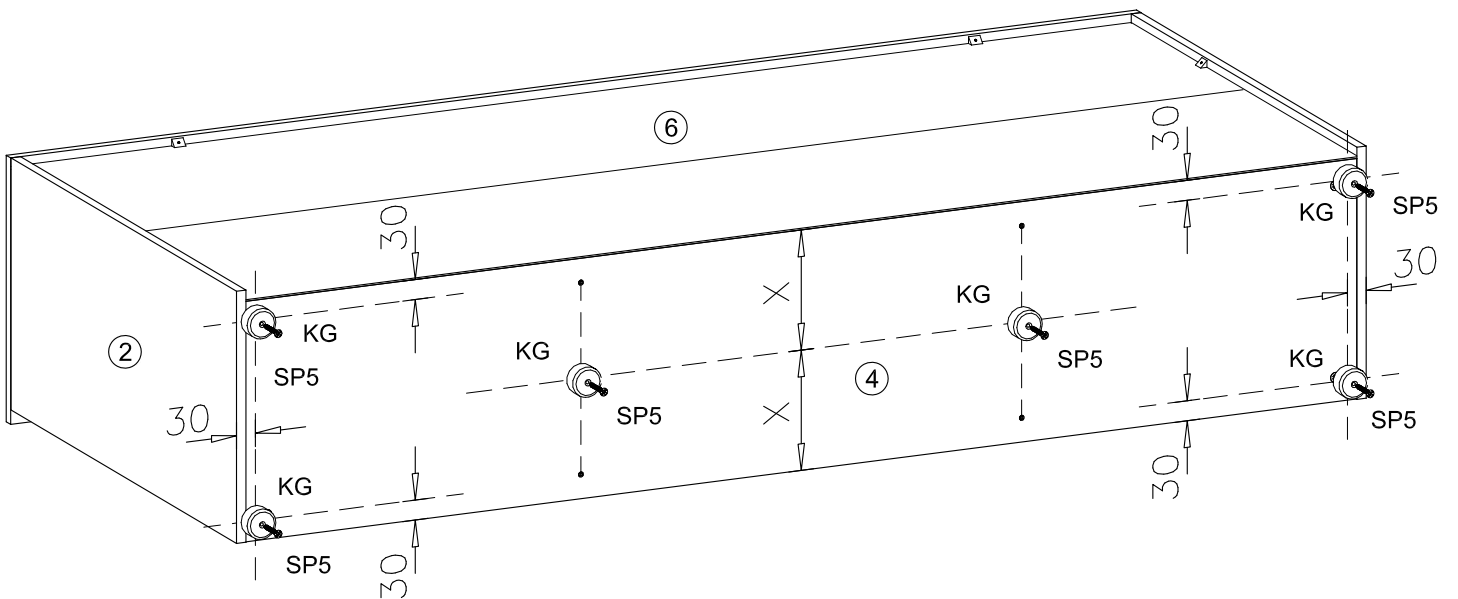
4



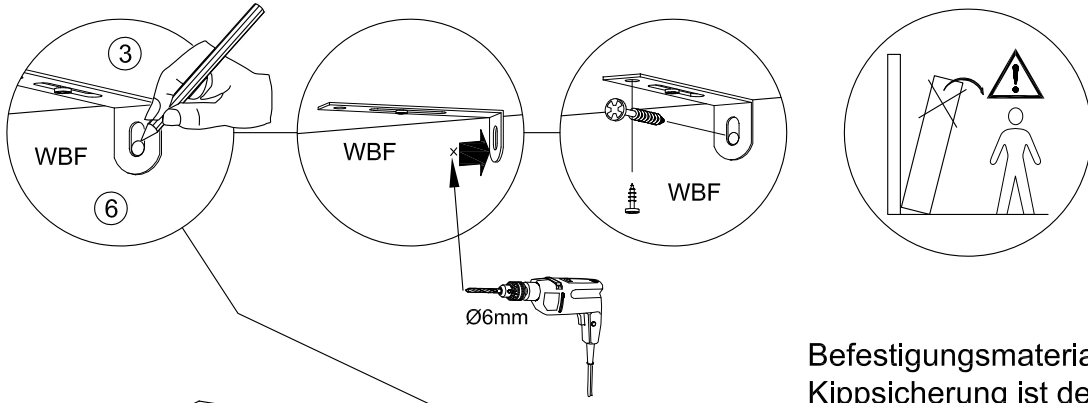
3

20 Minuten
trocknen lassen**E**

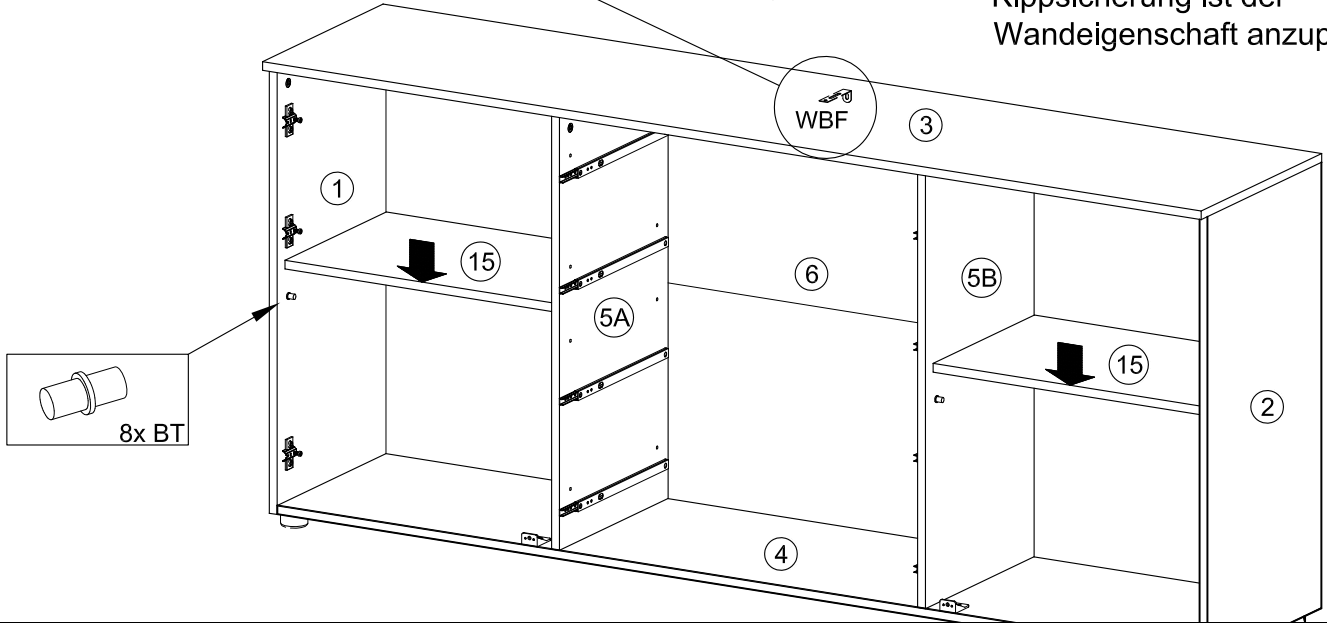
F**G****H**

I**J**

K

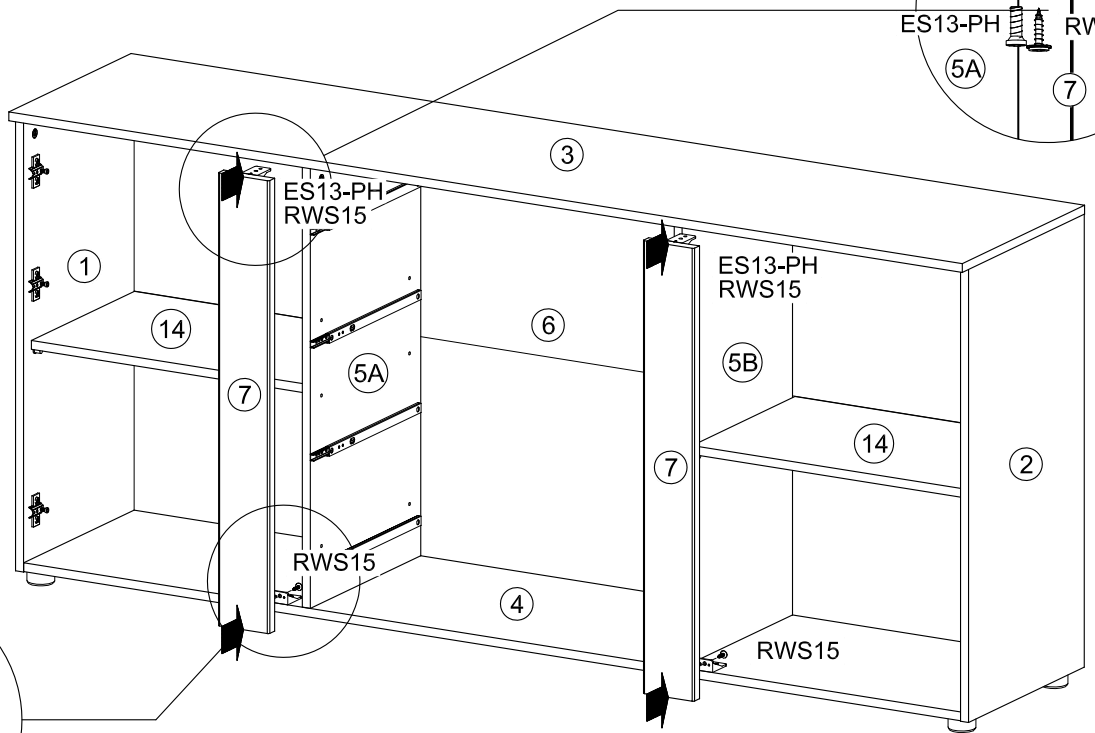
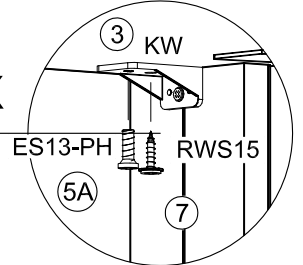


Befestigungsmaterial für die Kippsicherung ist der Wandiegenschaft anzupassen!

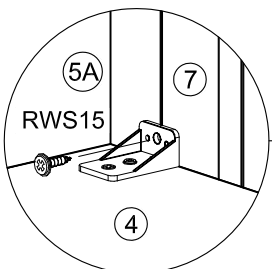


L

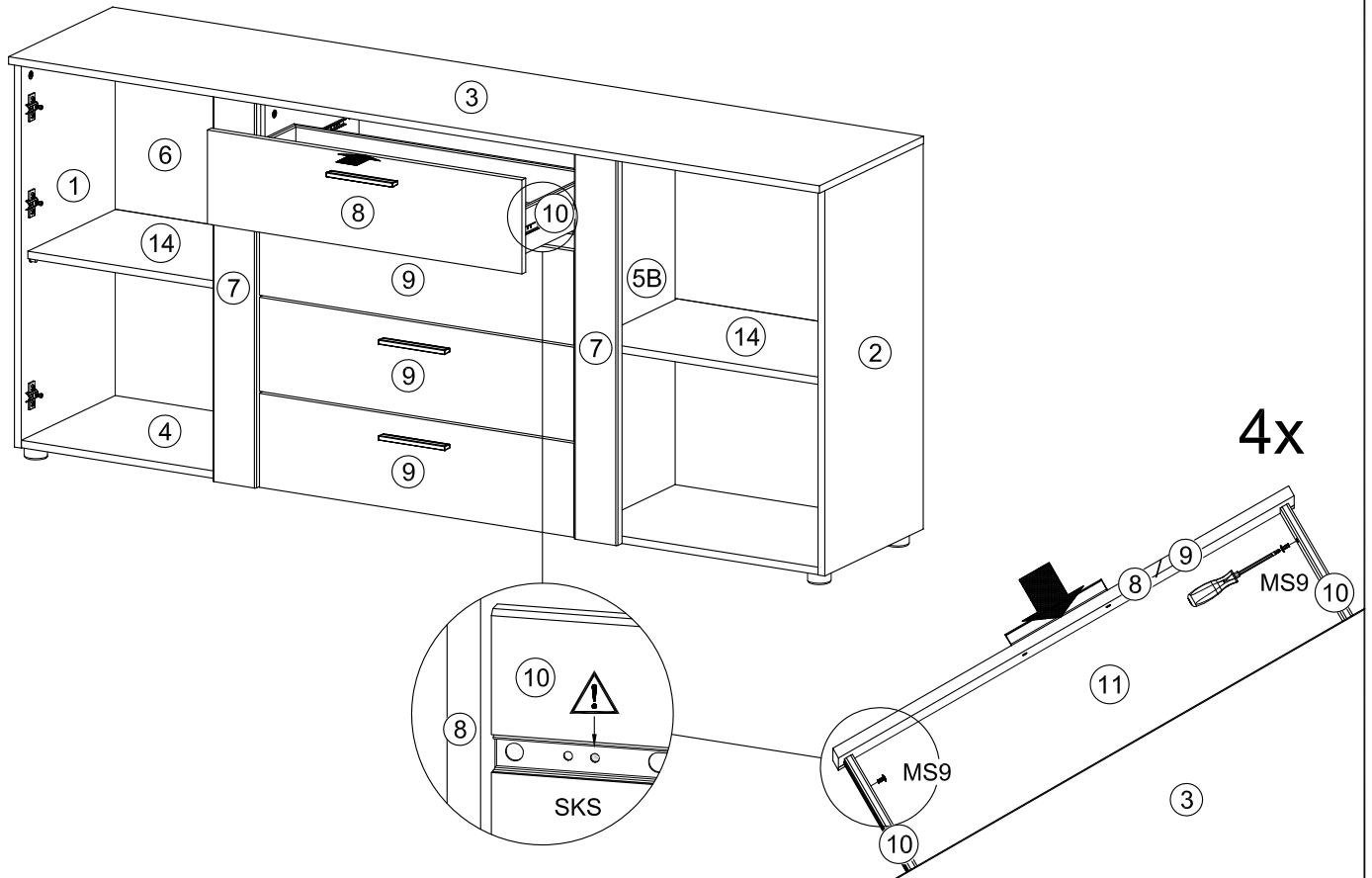
2x



2x



M



N

