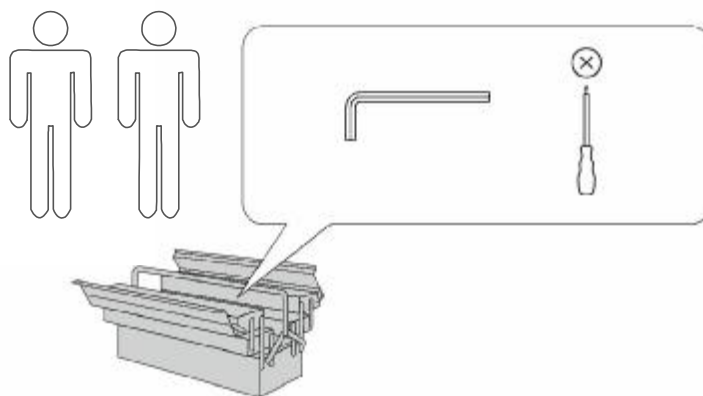


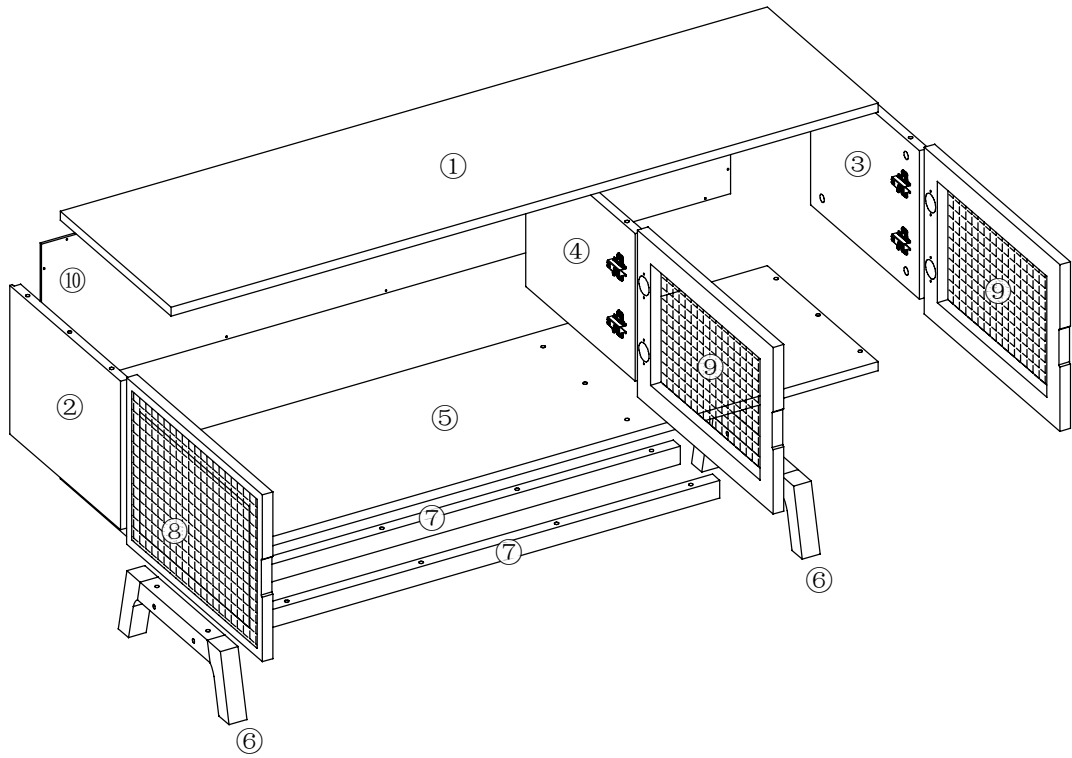
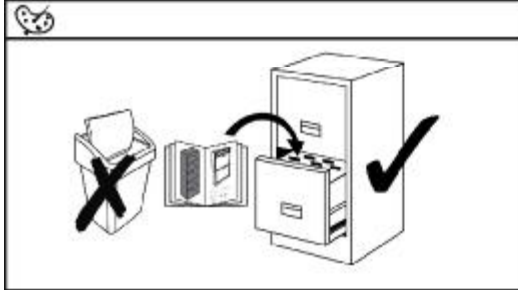
- | | | | |
|----|-----------------------------|----|-------------------------|
| Ⓓ | Montageanleitung | ⒼⒷ | Assembly instructions |
| ⒻⓇ | Notice de montage | ⒾⓉ | Istruzioni di montaggio |
| ⓃⓁ | Handleiding voor de montage | ⓅⓁ | Instrukcja montażu |
| ⒸⓏ | Montážní návod | ⓈⓀ | Návod na montáž |
| ⒽⓊ | Szerelési utmutató | Ⓡⓞ | Instrucțiuni de montaj |
| ⓉⓇ | Montaj talimatı | ⓇⓊ | Инструкция по монтажу |

Ausgabe:20201215

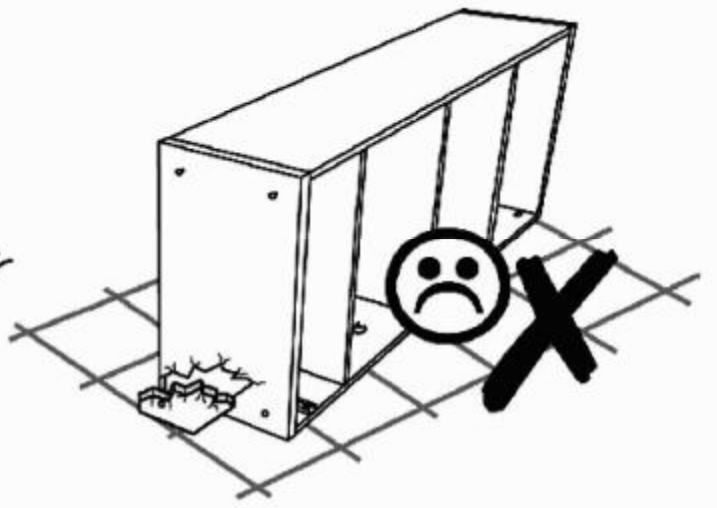
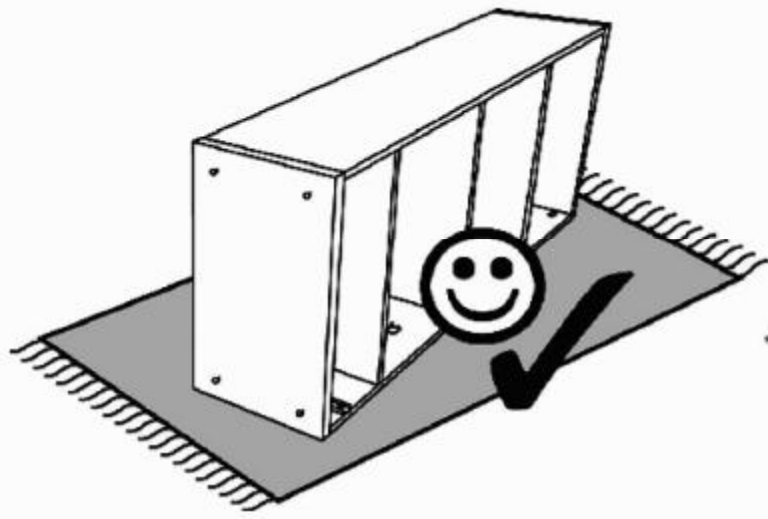


Service • Assistenza • Dienstverlening • Serwis
 Servis • Szerviz • Сервисная служба

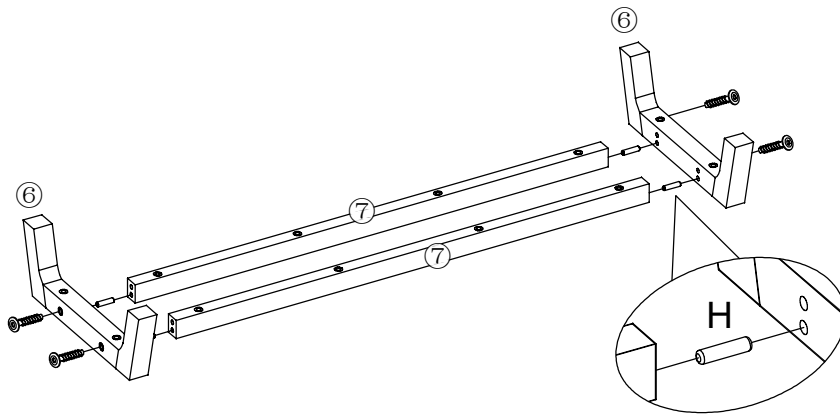
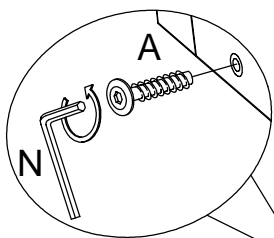
Name • Nom • Nome • Naam Nazwa • Jméno • Názov • Név Denumire • Isim • Название	LeGer
Nr. • No. • N° • Номер • Č. Sz	9725 5550
Typ • Type • Tip • Típus • Tipo Тип	



A M6X45MM X8	B D15 X12	C X12	D X6	E M4X15MM X18
F X3	G X3	H X10	J X12	K M3X12MM X20
L X4	M M4X40MM X8	N X1	P M3X15MM X1	Q D10 X1
R X1	S M4X50MM X1	T D16 X1	V X1	

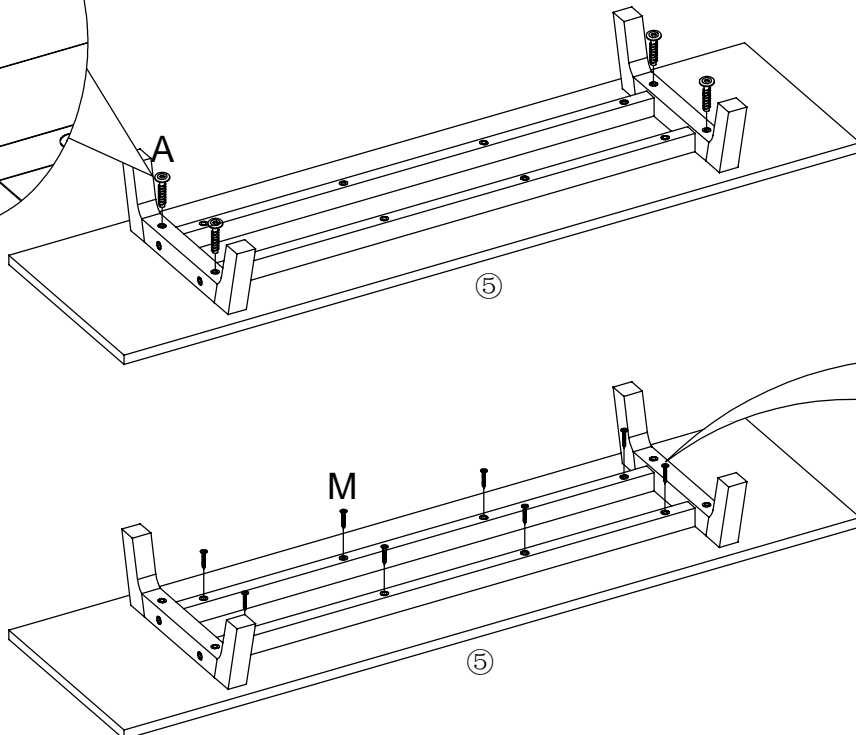
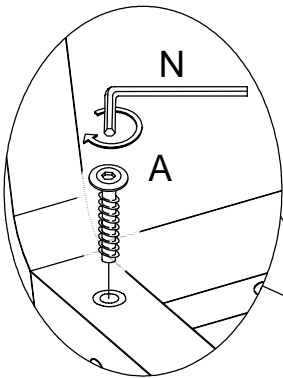


1

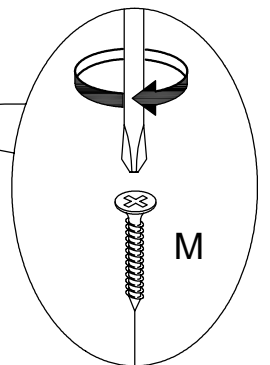


- | | | |
|----------|---------|----|
| A | M6X45MM | X4 |
| H | | X4 |
| N | | X1 |

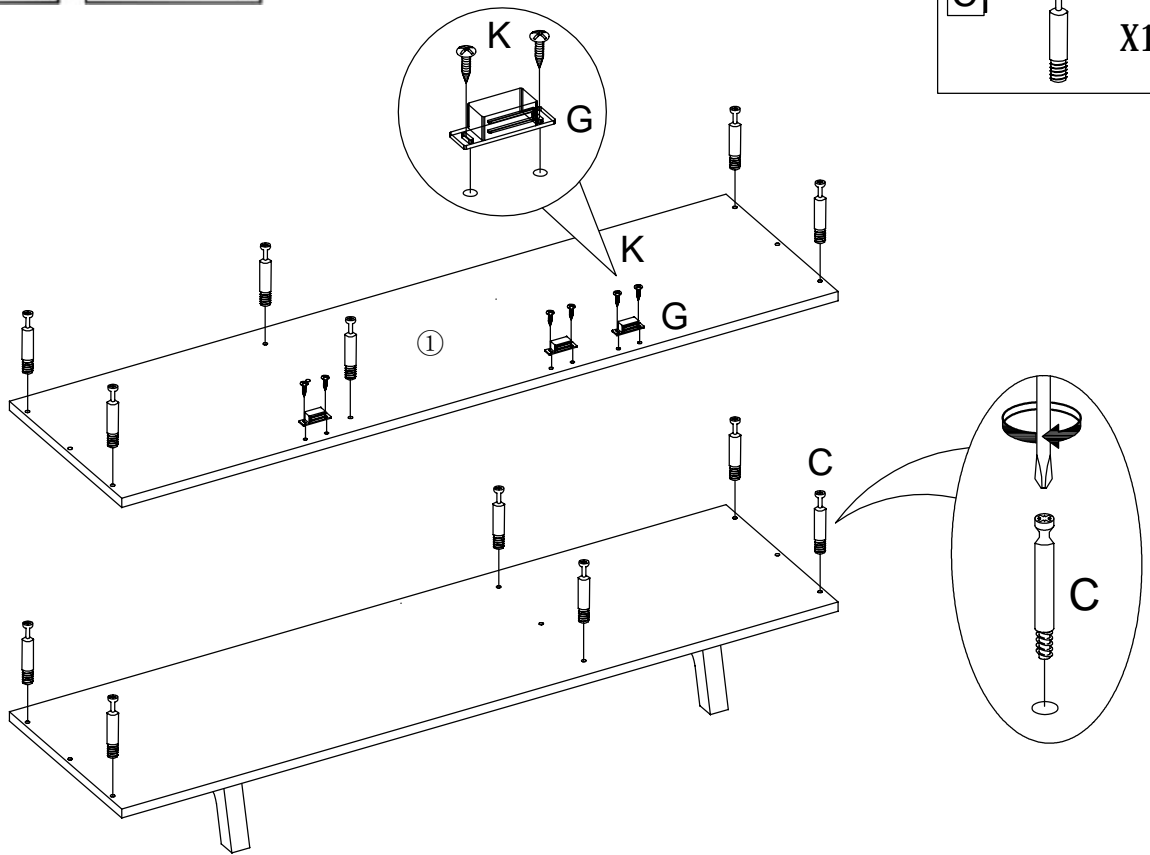
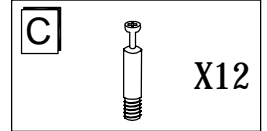
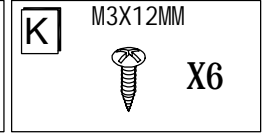
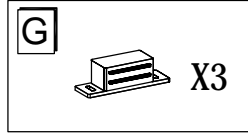
2



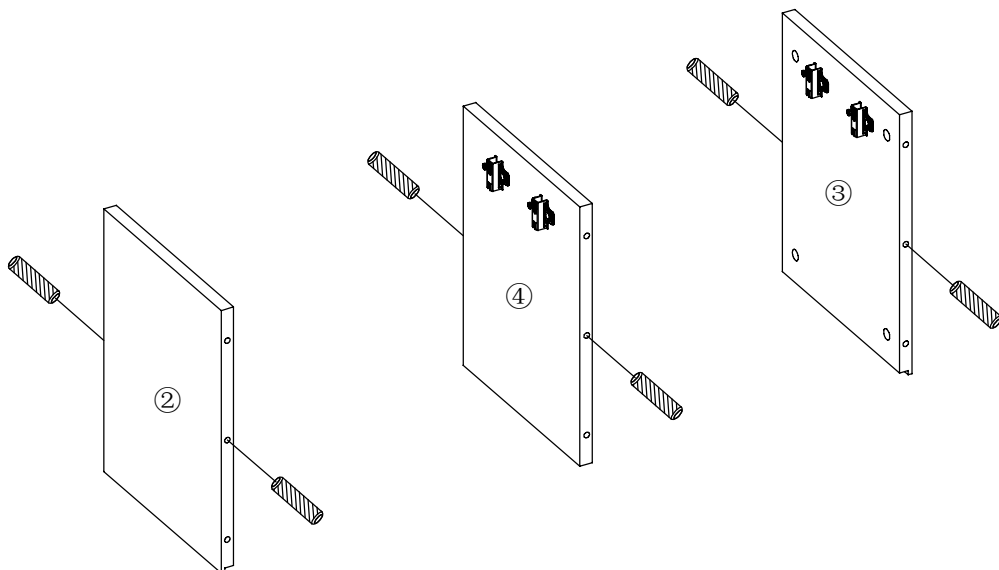
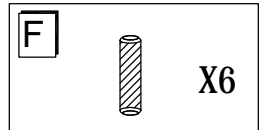
- | | | |
|----------|---------|----|
| A | M6X45MM | X4 |
| N | | X1 |
| M | M4X40MM | X8 |




3





4

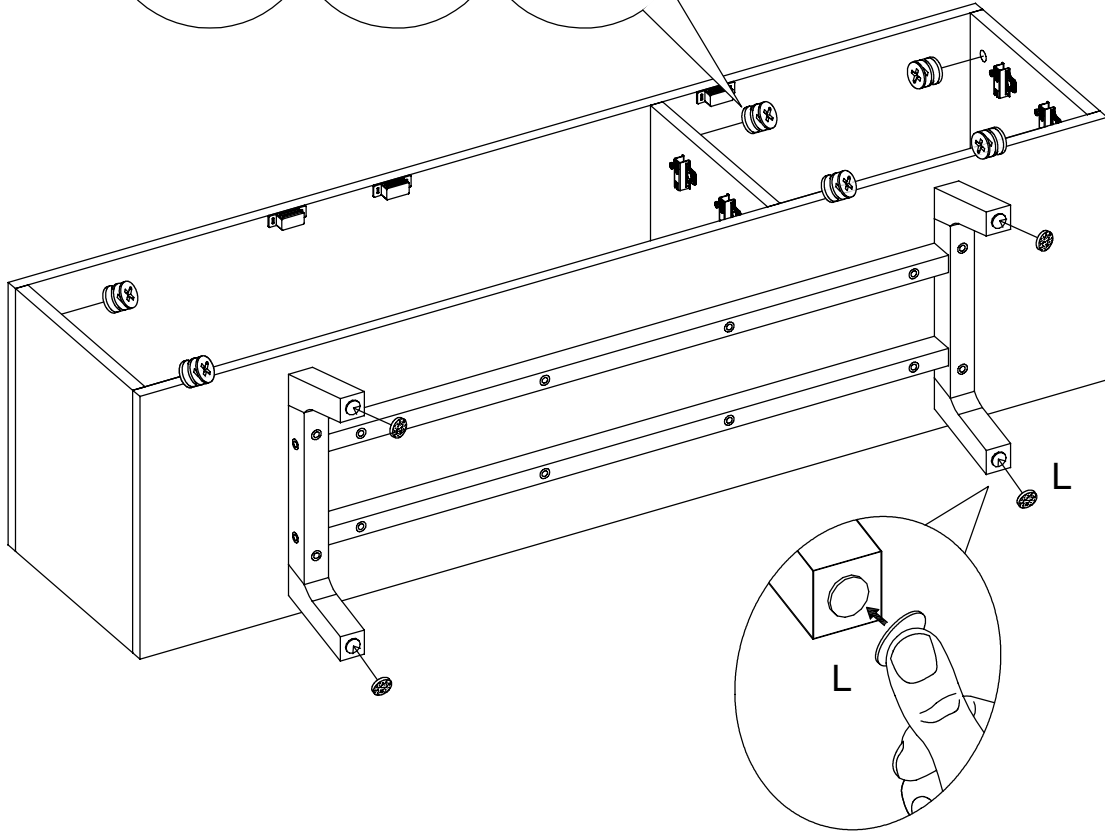
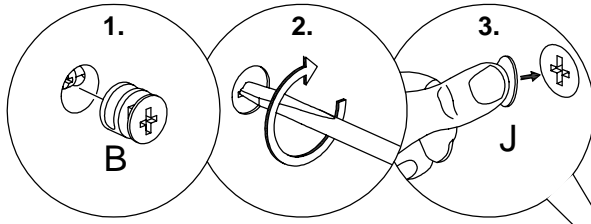


4

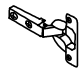
B	D15	
	X12	


L		X4
----------	---	----

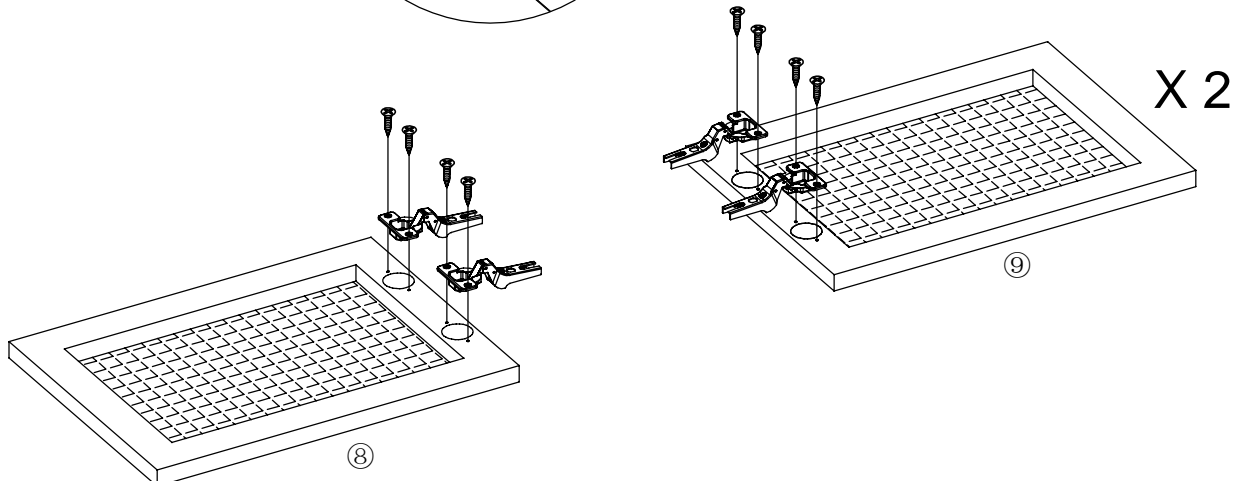
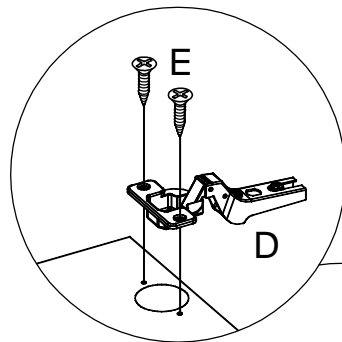
J		X12
----------	---	-----



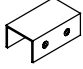

5

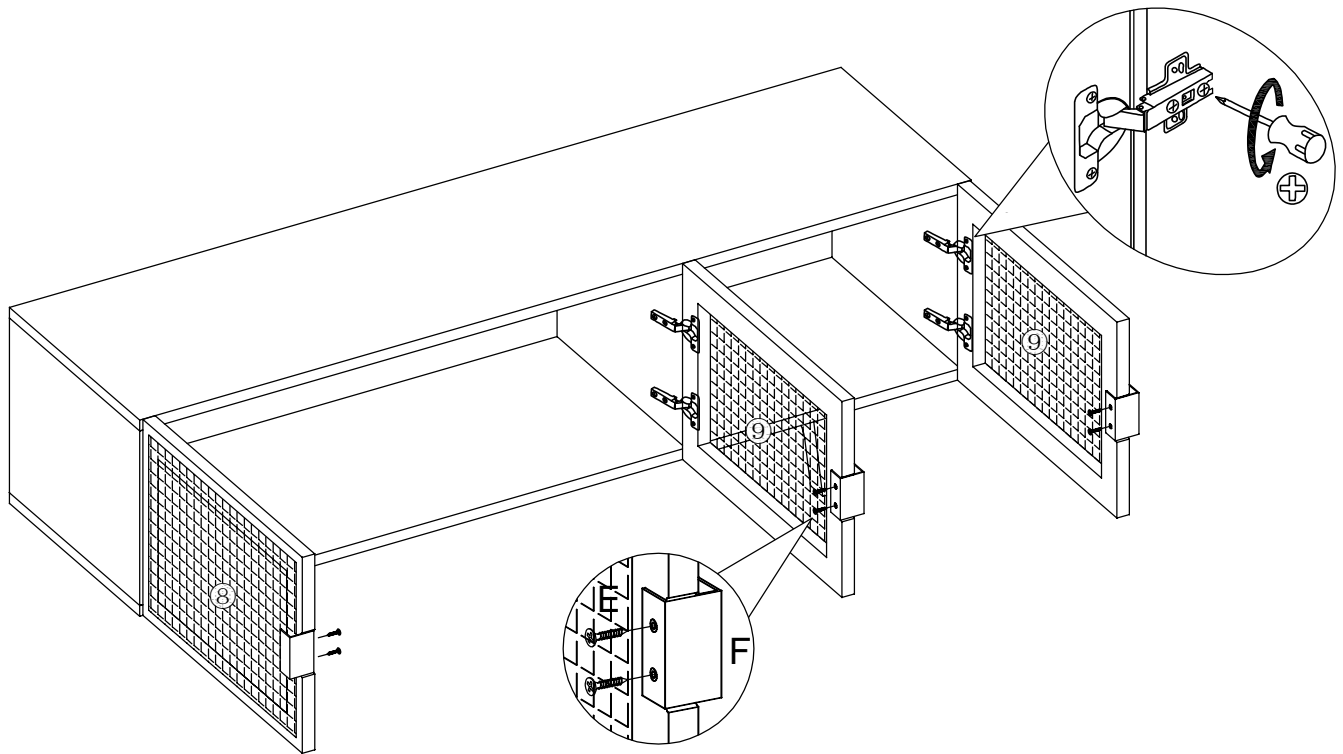
D		X6
----------	---	----

E	M4X15MM	
	X12	




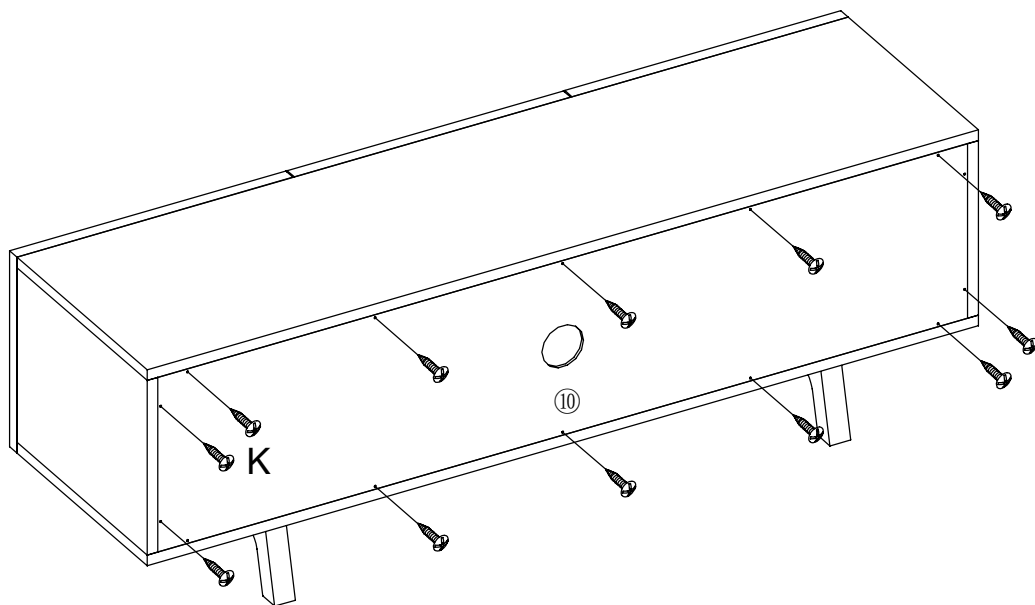
6

F		X3	E	M4X15MM		X6
----------	---	----	----------	---------	---	----

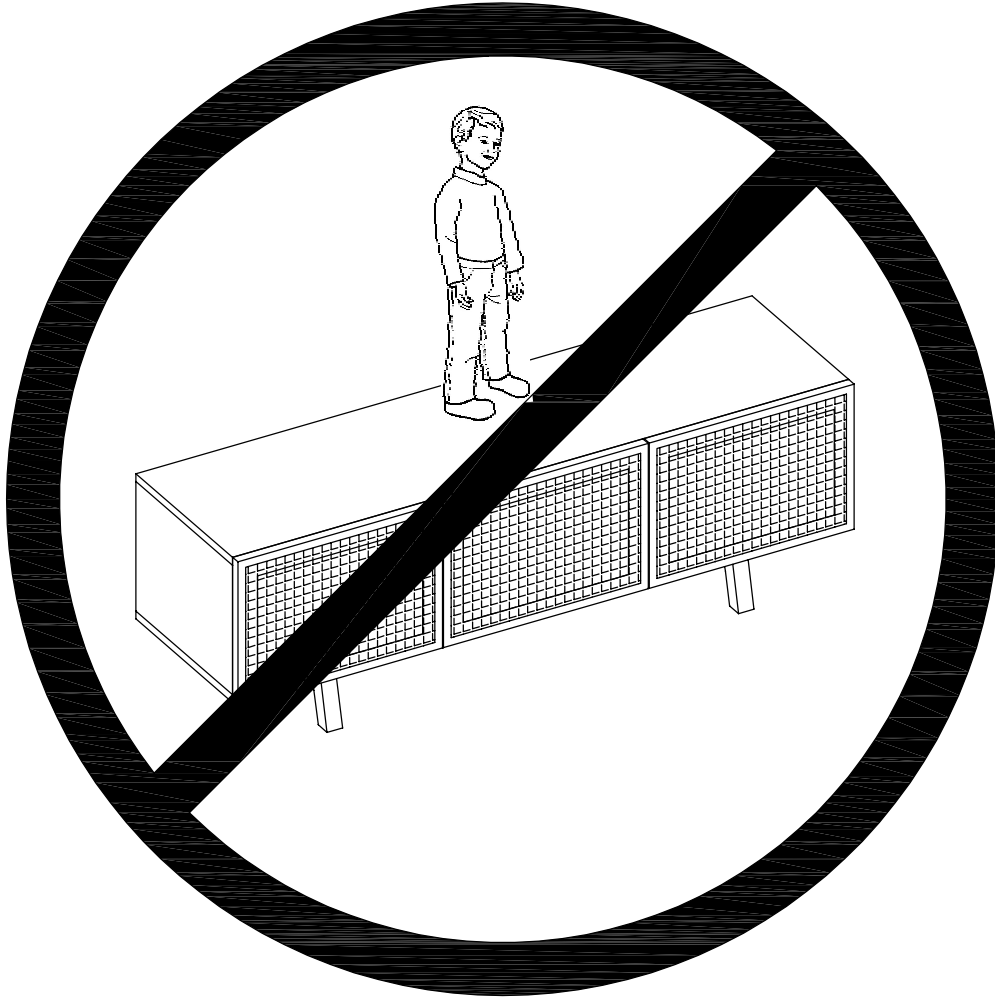


7

K	M3X12MM		X14
----------	---------	---	-----



8



9

- Türen einstellen (Scharniere justieren)**
Adjusting the doors (adjusting the hinges)
Régler les portes (ajuster les charnières)
Sistemare le porte (regolare le cerniere)
Deuren instellen (scharnieren afstellen)
Nastawi drzwi (wyregulowa zawiasy)
Vyrovnejte dvi ka (se i te záv sy)
Nastavenie dveri (nastavenie závesov)
állítsa be az ajtókat (állítsa be a zsanérokat)
Reglare u i (ajustare balamale)
Kaplarn ayarlanmas (mente elerin seviye ayar)
Регулировка дверей (регулировка шарнира)

