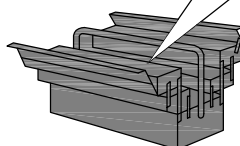
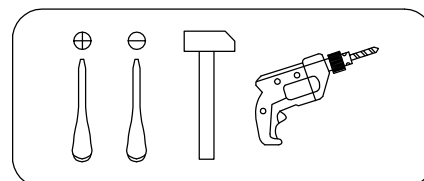
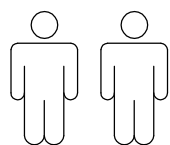


Art. Nr. 3817 2835

LKZ 41164

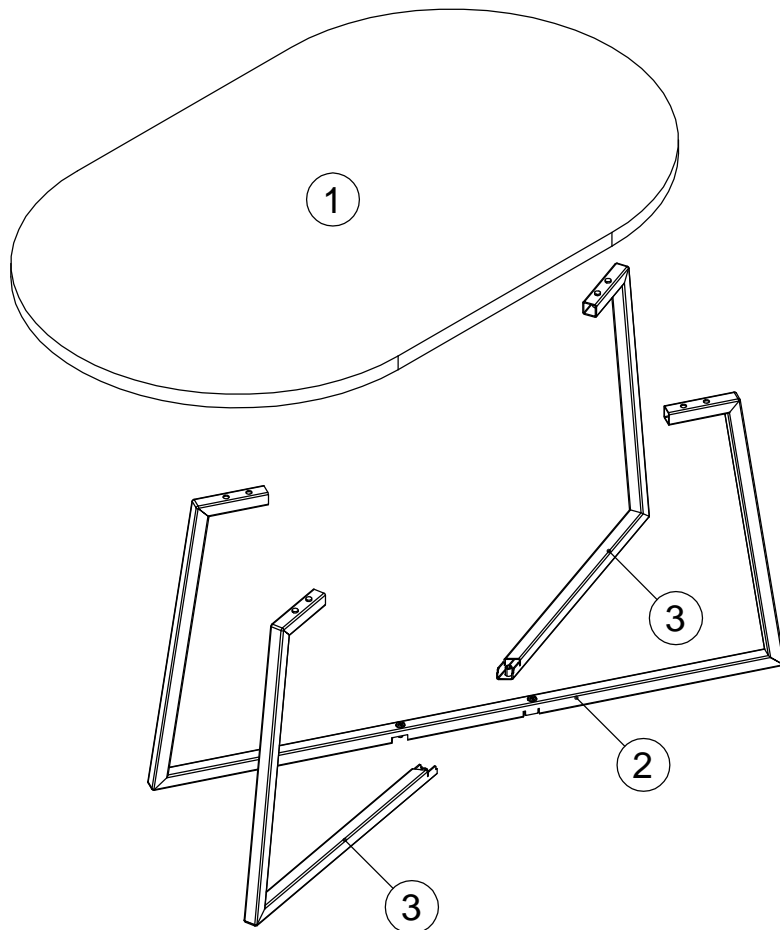


- | | |
|---|-------------------------------------|
| (D) Montageanleitung | (GB) Assembly instructions |
| (FR) Notice de montage | (IT) Istruzioni di montaggio |
| (NL) Handleiding voor de montage | (PL) Instrukcja montażu |
| (CZ) Montážní návod | (SK) Návod na montáž |
| (HU) Szerelési útmutató | (RO) Instrukțiuni de montaj |
| (TR) Montaj talimati | (RU) Инструкция по монтажу |

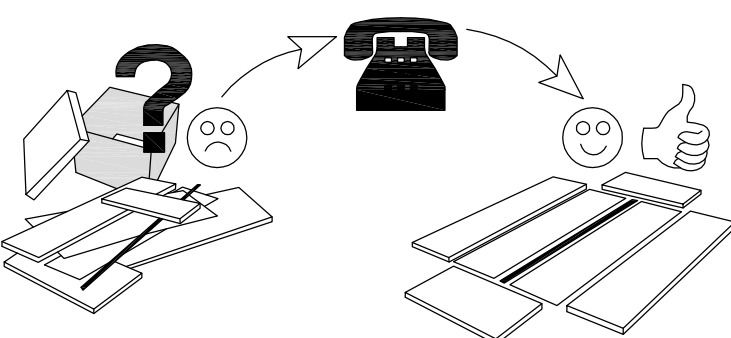
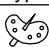
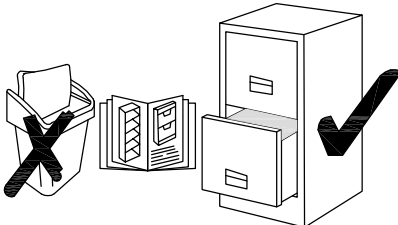




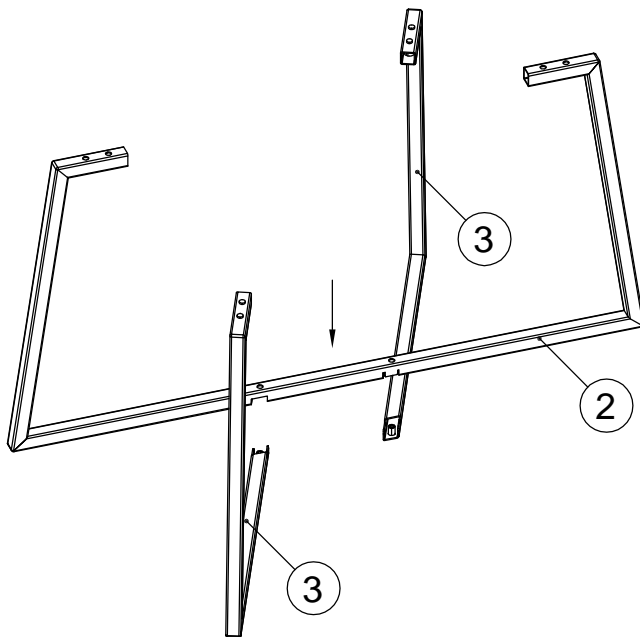
| N | Size/MaB (mm) | Qty | ✓ |
|---|---------------|-----|---|
| 1 | 1000x600x22 | 1 | |
| 2 | 886x446x20 | 1 | |
| 3 | 424x446x20 | 2 | |



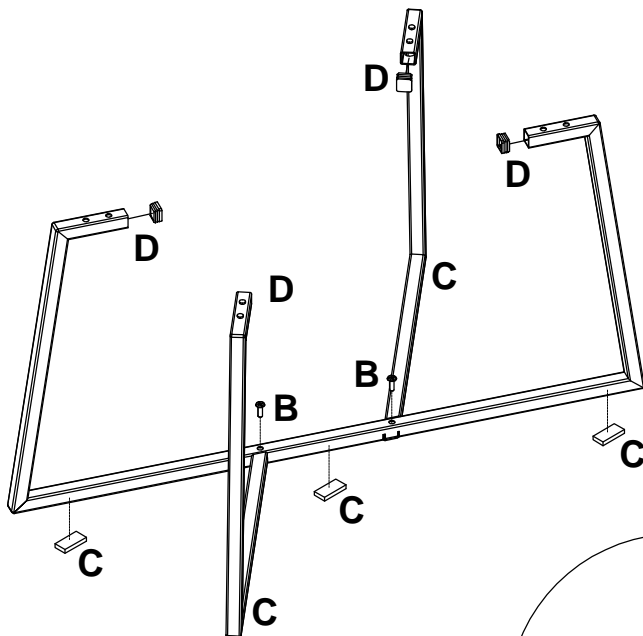
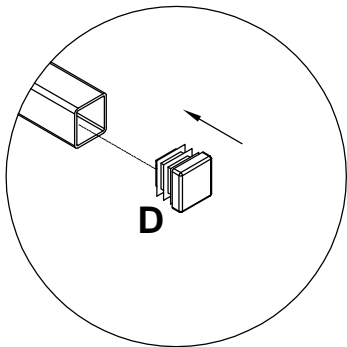
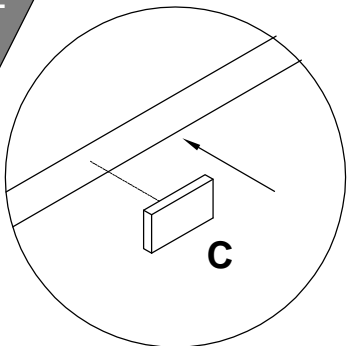
Service - Dienstverlening - Serwis - Servis - Сервисная служба


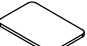

| | |
|---|--|
| Name - Naam - Nazwa - Isim - Название |  |
| Nr. - No. - Номер | |
| Тип - Type - Тип - Тип | |
|  | |
|  | |

1



2

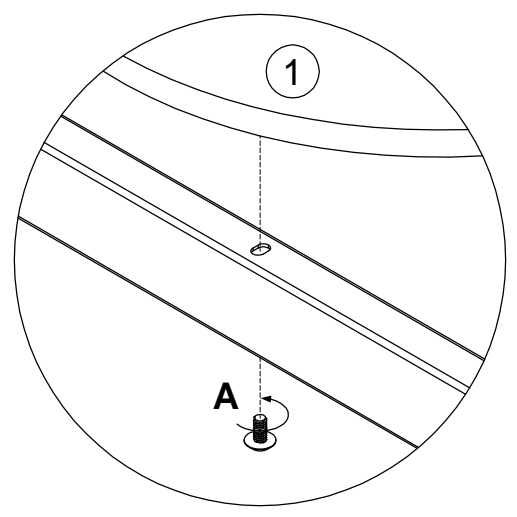
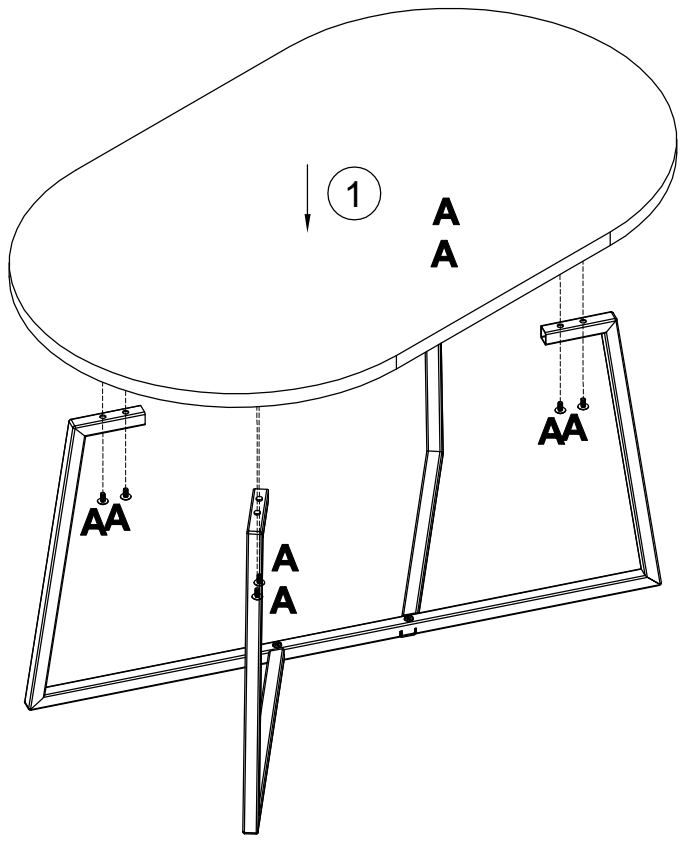


| | |
|----------|---|
| B | M6x20 |
| 253901 |  x2 |
| C | 22x16 |
| 230041 |  x5 |
| D | |
| 153722 |  x4 |

3

3

A
000083 M6x12
x8



4

